

04/2024

Outdoor Living ► Terrassen-Markisen

Terrassen-Markisen

Technik

Der SonnenLichtManager





Technikunterlage Gültig ab 01.04.2024

Mit Herausgabe dieser Unterlage verlieren alle früheren entsprechenden Unterlagen ihre Gültigkeit. Unsere Allgemeinen Geschäftsbedingungen (AGB) können Sie im Internet auf unserer Homepage unter dem Pfad www.warema.de/agb einsehen und herunterladen.

Wir stellen Ihnen unsere Informationen gerne im Drucklayout zur Verfügung. Bitte beachten Sie, dass bei Aktualisierungen die Online-Version verbindlich ist. Der Text- und Grafikeil dieser Unterlage wurde mit besonderer Sorgfalt erstellt. Für möglicherweise trotzdem vorhandene (Druck-) Fehler, Irrtümer und deren Auswirkungen kann keine Haftung übernommen werden. Änderungen und Abweichungen von den technischen Angaben und Produkt-darstellungen sind aufgrund der baulichen Gegebenheiten im Einzelfall möglich.

Unsere Produkte sind Einzel- bzw. Maßanfertigungen und können daher weder umgetauscht noch zurückgenommen werden.

Sicherheitshinweise

Beachten Sie hierzu die detaillierten Informationen in der entsprechenden Technikunterlage bzw. der Montage- und Bedienungsanleitung.

© Copyright 2024 / Urheberrechtshinweis

Alle Inhalte dieser Veröffentlichung, insbesondere Texte, Fotografien und Grafiken, sind urheberrechtlich geschützt. Das Urheberrecht liegt, soweit nicht ausdrücklich anders gekennzeichnet, bei WAREMA. Alle Rechte, einschließlich der Vervielfältigung, Veröffentlichung, Bearbeitung und Übersetzung bleiben vorbehalten.

WAREMA und das WAREMA Logo sind eingetragene Marken der WAREMA Renkhoff SE. Andere hier aufgeführte Kennzeichen sind Marken oder eingetragene Marken ihrer jeweiligen Inhaber.

Impressum

WAREMA Austria GmbH
Zaunweg 6
5071 Wals bei Salzburg
Österreich

Inhalt

Wissenswert für die Planung.....	9	
Farben und Oberflächen.....	10	Planung
Allgemeines.....	12	
Gelenkarm-/Kassetten-Markisen Terrea.....	15	
Kassetten-Markisen Terrea.....	17	
Gelenkarm-Markisen Terrea offen.....	75	
Gelenkarm-Markisen Terrea halboffen.....	109	Terrea
Details.....	123	
Pergola-Markisen Perea.....	125	
Pergola-Markisen Perea P20.....	126	
Pergola-Markisen Perea P40.....	140	
Pergola-Markisen Perea P40 WeatherEdition.....	156	
Pergola-Markisen Perea P60.....	172	Perea
Pergola-Markisen Perea P70.....	188	
Seiten-Markisen.....	203	
Seiten-Markisen 390.....	204	
Wintergarten-Markisen Climara.....	211	
Wintergarten-Markisen Climara unterglas.....	213	
Wintergarten-Markisen Climara aufglas.....	273	Seiten-Markisen
Zusatzausstattungen.....	323	
WMS Windsensor und WMS Sensorik.....	324	
Volant-Rollo.....	328	
Beleuchtung.....	338	
Heizstrahler.....	346	
Steckdose.....	350	
Schutz gegen leichten Regen - Perea P20 und P40.....	352	
Vorbau-Markisen mit easyZIP-Führung.....	362	Climara
PVC-Sichtfenster.....	370	
GranTex mit easyZIP-Führung.....	378	
Terrassengestell.....	386	
Schwenkgetriebe.....	398	
Bedruckte Tücher.....	400	
Spannrahmen.....	402	
Stoff-Schutzhülle.....	408	Zusatzausstattungen
Balkonbespannungen.....	409	
Komponenten.....	413	
Führungsschienenhalter - Wintergarten-Markisen Climara.....	414	
Führungsschienen Fenster-Markisen.....	452	
Wandanschlussprofile.....	455	
Markisen Kollektion.....	456	Komponenten
Markisentücher.....	460	
Volant.....	465	
Antriebsvarianten.....	467	
Motor.....	468	
Manuelle Bedienung.....	496	Antriebsvarianten
Normen.....	499	

Navigation in der Unterlage



Bestellen bei WAREMA

In dieser Unterlage finden Sie zu jedem Produkt einen Link für den passenden **Bestellschein**. Öffnen Sie den Link oder geben ihn direkt in den Browser ein. Alternativ bestellen Sie direkt in **myWAREMA**, indem Sie den Link öffnen oder nach der Anmeldung die Artikelnummer eingeben. Registrieren Sie sich zuvor als Kunde.

Zeichnungen

Laden Sie sich Ihre gewünschten Zeichnungen herunter: In der digitalen Variante dieser Unterlage starten Sie den Download über das PDF- oder DWG-Symbol.

WAREMA Tools

Sonnenschutzplaner

Nutzen Sie für die Planung der Sonnenschutzanlagen unser kostenloses Planungsprogramm

<https://sonnenschutzplaner.de>

Kollektionsberater

Tauchen Sie ein in die Farb- und Stoffvielfalt der WAREMA Kollektionen

<https://www.warema.de/Tools/Kollektionsberater.php>

Befestigungsberater

Berechnen Sie individuell das passende und zulässige Befestigungsmaterial

<https://www.warema.com/befestigungsberater>

Konsolenplaner

Berechnen Sie die genaue Konsolenposition, Auszugskräfte sowie die Windwiderstandsklasse

<https://konsolenplaner.warema.de/v2/>

Maßassistent

Pakethöhen komfortabel und einfach ermitteln

<https://my.warema.com/v2/dimensionAssistant?page=0>

Weitere Technikunterlagen

Raffstoren

<https://sls.warema.com/514644DEAT>

Rollläden

<https://sls.warema.com/514648DEAT>

Fenster-Markisen

<https://sls.warema.com/514654DEAT>

Insekten- und Pollenschutz

<https://sls.warema.com/513039DEAT>

Geländersysteme VisioNeo für Fenster

<https://sls.warema.com/959906DEAT>

Terrassen-Markisen

<https://sls.warema.com/514652DEAT>

Dachsysteme

<https://sls.warema.com/755716DEAT>

Sonnensegel Sonea

<https://sls.warema.com/767443DEAT>

Verdunkelungen

<https://sls.warema.com/513502DEAT>



WAREMA Update

Terrassen-Markisen

Neuheiten und Highlights

WAREMA Farbwelt 2024

Im Laufe des Jahres 2024 überarbeiten wir die WAREMA Farbwelt und passen diese den aktuellen Markttrends und Kundenbedürfnissen an. Nicht nur bei der Farbauswahl, sondern auch bei den Oberflächenqualitäten warten Neuerungen auf Sie. Bleiben Sie gespannt – wir halten Sie auf dem Laufenden!



➕ siehe "Farben und Oberflächen", Seite 10

Markisen Kollektion

Immer die richtige Themenwelt zur Hand

Die WAREMA Markisen Kollektion wurde optimiert, damit Sie bei Kundengesprächen ein hilfreiches und robustes Anschauungsmaterial zur Hand haben. Der modulare Aufbau nach Farb- und Themenwelten erleichtert die zielgerichtete Beratung. Die neuen Stoffqualitäten erweitern die Vielfältigkeit und Einsatzvielfalt der bisherigen Kollektion.



Starlight Blue

Nachhaltiges Recycling-Textil

Das für den Außeneinsatz entwickelte, innovative Sonnenschutzgewebe besteht zu 85 % aus Recycling-PET und ist GRS zertifiziert. Im Herstellungsprozess werden für den Markisenstoff Starlight Blue 90% weniger Wasser, 60% weniger Energie verbraucht und 45% weniger CO₂ produziert.

Verwendbar für

- Terrea Terrassen-Markisen
- Perea Pergola-Markisen
- Climara Wintergarten-Markisen
- Lamaxa L50 Tex



Planung

Terrea

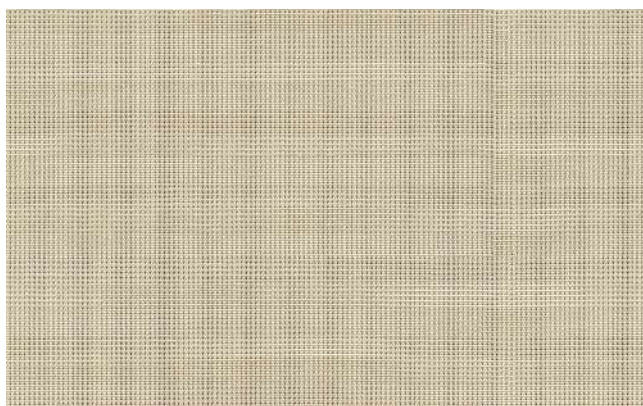
Sunvas Perla FR

Zuverlässiges Hightech-Gewebe

Mit einer Wassersäule von 1.000 mm bleibt der Platz unter der Pergola-Markise mit Sunvas Perla FR bei leichtem Regen trocken. Der aus Polyester gefertigte Markisenstoff mit einer einseitigen, transparenten Beschichtung ist schwer entflammbar (B-s1, d0), schmutz-, wasser- und ölabweisend.

Verwendbar für

- Perea Pergola-Markisen P60
- Perea Pergola-Markisen P40 WeatherEdition



Perea

Seiten-Markisen

Climara

Zusatzausstattungen

Komponenten

Antriebsvarianten

Normen

Inhalt

Wissenswert für die Planung

Farben und Oberflächen.....	10
WAREMA Farbwelt für pulverbeschichtete Aluminiumkomponenten.....	10
Farb-Kategorien.....	10
Oberflächen.....	11
Allgemeines.....	12
Fertigungstoleranzen Terrassen-Markisen.....	12
Markisentücher.....	12
Laufzeit von Wintergarten-Markisen.....	13

Planung

Terrea

Perea

Seiten-
Markisen

Climara

Zusatzaus-
stattungen

Kompo-
nenten

Antriebs-
varianten

Normen



Wissenswert für die Planung

Farben und Oberflächen

WAREMA Farbwelt für pulverbeschichtete Aluminiumkomponenten

Wählen Sie aus einer Vielzahl von attraktiven Pulverfarben den perfekten Farbton für Ihre beschichteten Aluminiumprofile wie Führungsschienen, -profile, Blenden, Kästen und Gestelle.

Die aktuelle Farbwelt für die pulverbeschichteten Aluminiumkomponenten sowie alle verfügbaren Farbkarten finden Sie auf unserer Homepage.

Farb-Kategorien

In Anbetracht der aktuellen Markttrends und Kundenbedürfnisse wird die WAREMA Farbwelt durchgängig in ihrer Vielfalt und Zusammensetzung angepasst. Die Einteilung in Kategorien unterstützt Sie dabei, die passende Farbe für den individuellen Sonnenschutz zu finden.

Highlight

Diese Kategorie umfasst ausgewählte Standard-Farben, die den aktuellen Marktanforderungen und Farbtrends entsprechen. Die Farbtöne bilden mit den Kollektionen & Farbkarten für Raffstore-Lamellen, Roll-ladenpanzer und Stoffe die perfekte Einheit.

Variation

Darüber hinaus ergänzen über 50 weitere RAL-Grundfarben die bestehende Highlight Kategorie.

Individual

Für noch mehr Individualität und Farbvielfalt vervollständigen über 100 weitere Farben die WAREMA Farbwelt.

Sonderausführung

Sie sind noch nicht in der WAREMA Farbwelt fündig geworden? Auf Anfrage können auch von der WAREMA Farbwelt abweichende Farbtöne bestellt werden.



Oberflächen

Die WAREMA-Farbwelt bietet nicht nur in Ihrer Farbvarianz eine große Vielfalt, sondern auch hinsichtlich ihrer facettenreichen Auswahl an Oberflächenstrukturen und Glanzgrade. Durch die individuellen Beschaffenheiten können Sie Ihre pulverbeschichteten Aluminiumkomponenten optisch perfekt an die jeweilige bauliche Gegebenheit anpassen.

Die hervorragende Beschichtungsqualität garantiert lange Freude mit unseren Produkten. Diese ist unabhängig geprüft durch die Gütegemeinschaft für Stückgutbeschichtung (GSB). Die Oberflächenbeschichtung mit chromfreier Vorbehandlung entspricht der Richtlinie GSB AL 631.

Standardmäßig werden die Aluminiumteile in "GSB-Sea-Proof" geliefert.



Seidenglänzend

Seidenglänzend ist eine leicht glänzende Oberfläche mit glattem Verlauf und bester Licht- und Witterungsbeständigkeit.



Matt

Die Oberfläche Matt ist mit einem glatt matten Verlauf und bester Licht- und Witterungsbeständigkeit ausgezeichnet.



Feinstruktur

Feinstruktur ist mit wirkungsvollen Effekten versehen, die sich durch eine optimale Licht- und Witterungsbeständigkeit der Oberfläche auszeichnen.

Hochwetterfeste Pulverbeschichtung



Hochwetterfest

Die hochwetterfeste Oberfläche ist für jegliche Witterung bestens geeignet. Sie ist farb-stabil, verfügt über eine langanhaltend gleichbleibende Oberfläche, kriedet weniger aus und ist extrem witterungsbeständig. Diese Art der Beschichtung ist nur in Kombination mit matten Oberflächenstrukturen bestellbar.

Es ist noch keine passende Oberflächenqualität für Sie dabei? Auf Anfrage können auch vom WAREMA Standard abweichende Oberflächenqualitäten bestellt werden.

Bleiben Sie immer auf dem neuesten Stand!

Die aktuelle Farbwelt für die pulverbeschichteten Aluminiumkomponenten finden Sie auf unserer Homepage oder myWAREMA.

Sonderausführung

Alternativ bietet WAREMA für zahlreiche stranggepresste Aluminiumteile eloxierte Oberflächen an.

- naturfarben eloxiert
 - C0
- farbig eloxiert
 - C31 Leichtbronze
 - C32 Hellbronze
 - C33 Mittelbronze
 - C34 Dunkelbronze
 - C35 Schwarz

Die Eloxal-Farbtöne sind in der Farbkarte Eloxal abgebildet.



Wissenswert für die Planung

Allgemeines

Fertigungstoleranzen Terrassen-Markisen

Die Perfektion steckt im Detail – deswegen sind bei uns auch Kleinigkeiten das Größte: Jedes Produkt wird millimetergenau nach Kundenwunsch gefertigt. Bitte beachten Sie, dass es bei dieser Maßarbeit zu geringen, produktionsbedingten Abweichungen kommen kann:

Fertigungstoleranzen	Bestellbreite B in mm	T in mm	Bestellhöhe H/Länge L in mm	T in mm
Gelenkarm- und Kassetten-Markisen Terrea	$B \leq 6000$	± 5	Alle Ausfälle	± 40
	$6000 < B \leq 12000$	± 10	Alle Ausfälle	± 40
	$12000 < B \leq 13500$	± 12	Alle Ausfälle	± 40
Pergola-Markisen Perea	$B \leq 2000$	$\pm 1,5$	$H/L \leq 1500$	± 2
	$2000 < B \leq 4000$	± 2	$1500 < H/L \leq 2500$	± 3
	$B > 4000$	$\pm 2,5$	$H/L > 2500$	± 5
Wintergarten-Markisen Climara	$B \leq 2000$	$\pm 1,5$	$L \leq 1500$	± 2
	$2000 < B \leq 4000$	± 2	$1500 < L \leq 2500$	± 3
	$B > 4000$	$\pm 2,5$	$L > 2500$	± 5
Tücher	$B \leq 12500$	± 10	Alle Ausfälle	± 10

Markisentücher

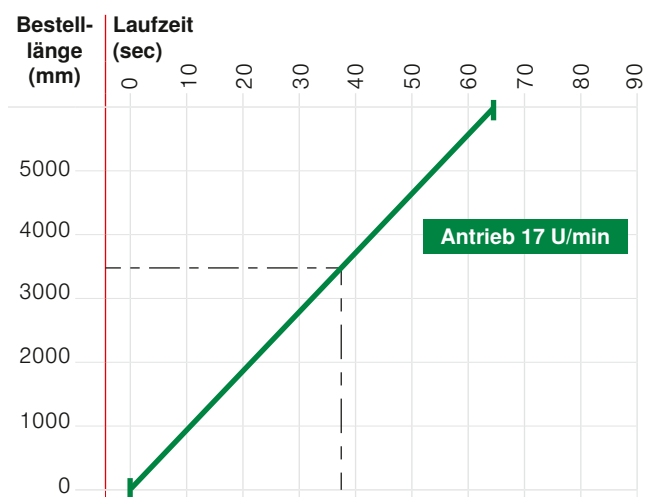
Markisentücher sind Hochleistungsprodukte. Dennoch sind auch nach dem heutigen Stand der Technik und durch die Anforderungen des Umweltschutzes ihrer Perfektion Grenzen gesetzt.

Bestimmte Erscheinungen im Tuch wie Knickfalten, Kreideeffekt und Welligkeit, die von Laien mitunter beanstandet werden, sind trotz ausgereifter Produktions- und Verarbeitungstechnik möglich und berechtigen nicht zur Reklamation.

Weitere Informationen hierzu finden Sie in der Markisen Kollektion und in der Unterlage "Richtlinie zur Beurteilung von konfektionierten Markisentüchern" sowie in der "Richtlinie zur Beurteilung von vertikalen, seitensaumgeführten Markisen" des Industrieverbands Technische Textilien Rollladen-Sonnenschutz.

Laufzeit von Wintergarten-Markisen

Laufzeit von Wintergarten-Markisen



Ablesebeispiel:

Eine Markise mit 3500 mm Bestelllänge und einer Antriebsdrehzahl von 17 U/min hat eine Laufzeit von ca. 38 sec

Inhalt

Gelenkarm-/Kassetten-Markisen Terrea

Kassetten-Markisen Terrea.....	17	Planung
Kassetten-Markisen Terrea 550.....	18	Terrea
Kassetten-Markisen Terrea 580.....	28	
Kassetten-Markisen Terrea K50.....	40	
Kassetten-Markisen Terrea K60.....	50	
Kassetten-Markisen Terrea K70.....	66	
Gelenkarm-Markisen Terrea offen.....	75	Perea
Gelenkarm-Markisen Terrea 530.....	76	
Gelenkarm-Markisen Terrea 700S.....	86	
Gelenkarm-Markisen Terrea G60.....	96	
Gelenkarm-Markisen Terrea halboffen.....	109	Seiten-Markisen
Gelenkarm-Markisen Terrea H60.....	110	
Details.....	123	Climara
		Zusatzausstattungen
		Komponenten
		Antriebsvarianten
		Normen

Kassetten-Markisen Terrea

Kassetten-Markisen Terrea 550.....	18
Kassetten-Markisen Terrea 580.....	28
Kassetten-Markisen Terrea K50.....	40
Kassetten-Markisen Terrea K60.....	50
Kassetten-Markisen Terrea K70.....	66

Planung

Terrea

Perea

Seiten-
Markisen

Climara

Zusatzaus-
stattungen

Kompo-
nenten

Antriebs-
varianten

Normen



Kassetten-Markisen Terrea

Kassetten-Markisen Terrea 550

Unauffällig

Kompakt und elegant: Die filigrane Kassette integriert sich dank der flachen Bauweise harmonisch in jede Fassade.

Langlebig

Robuste Konstruktion: Die Kassette schützt Tuch und Gelenkarme optimal - gleichzeitig garantieren stabile Konsolen sicheren Halt.

Universell

Flexibler Anbau: Die Markise kann sowohl in geschützter als auch in ungeschützter Lage montiert werden.

Baugrenzwerte

Bestellbreite maximal	4500 mm
Ausfall maximal	2500 mm

Hier bestellen

myWAREMA

[Art.-Nr. 2036160](#)

Bestellschein

<https://docs.warema.com/fi/878202.pdf>

WAREMA Tools

[Konsolenplaner](#)

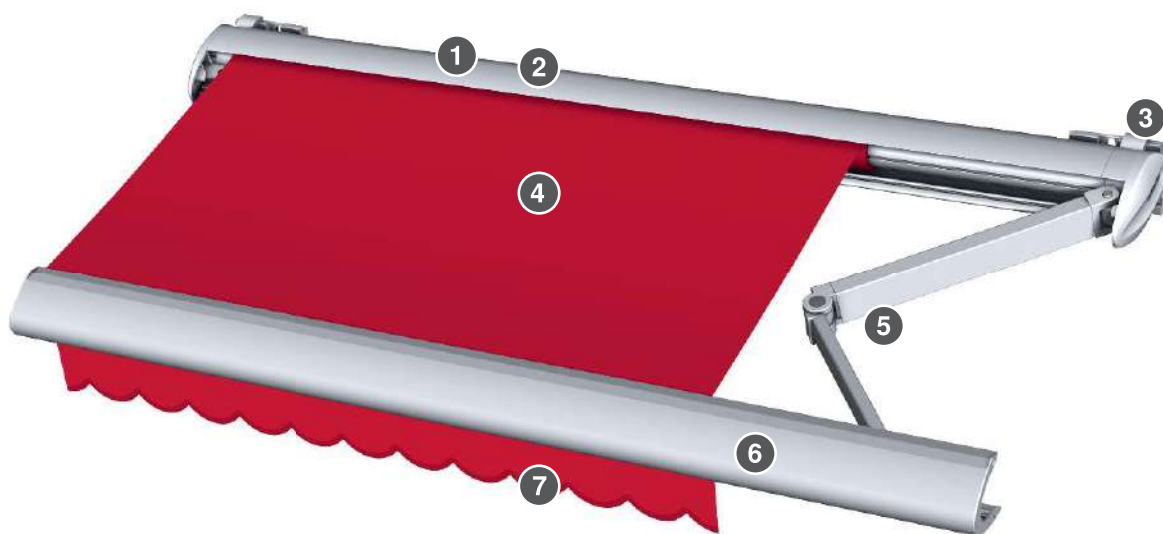
[Sonnenschutzplaner](#)

[Kollektionsberater](#)

[+ siehe "Navigation in der Unterlage", Seite 5](#)

Komponenten

Kassetten-Markise Terrea 550



Planung

Terrea

Perea

Seiten-Markisen

Climara

Zusatzausstattungen

Komponenten

Antriebsvarianten

Normen

- 1 Kassette
- 2 Welle
- 3 Konsole
- 4 Markisentuch

- 5 Gelenkarm
- 6 Ausfallprofil
- 7 Volant

Kassette

Kassette - 550

Material	Aluminium, stranggepresst
Oberfläche	pulverbeschichtet
Breite	182 mm
Höhe	108 mm

+ Seitenteil

Seitenteil Kassette - 550

Material	Aluminium-Druckguss
Oberfläche	pulverbeschichtet

Welle

Tuchwelle Ø 63 mm

Material	Stahl, verzinkt
Oberfläche	blank
Profil	Nutrohr
Durchmesser	63 mm

Ausfallprofil

Ausfallprofil - 550

Material	Aluminium, stranggepresst
Oberfläche	pulverbeschichtet
Breite	102 mm
Höhe	99 mm

+ Seitenteil

Seitenteil Ausfallprofil - 550

Material	Aluminium-Druckguss
Oberfläche	pulverbeschichtet

Gelenkarm

Gelenkarm - 550

+ Gelenkarm-Profil

Gelenkarmprofil vorne 25x44 mm

Material	Aluminium, stranggepresst
Oberfläche	pulverbeschichtet
Breite	25 mm
Höhe	44 mm

Gelenkarmprofil hinten 29x55 mm

Material	Aluminium, stranggepresst
Oberfläche	pulverbeschichtet
Breite	29 mm
Höhe	55 mm

+ Aufnahme für Gelenkarm

Aufnahme für Gelenkarm - 550

Material	Aluminium, Kokillenguss
Oberfläche	pulverbeschichtet

+ Kraftübertragung

Flexband

Stahl-Zugfeder und Flexband mit eingearbeiteten Stahlritzen

Volant optional

Volant - 550/580/K60

Höhe	95 mm
------	-------

- Der Volant ist passend eingefasst und in 3 Formen lieferbar.
- Wenn keine Form angegeben wird, wird Volantform Nr. 11 (gebogen) geliefert.

Wandanschlussprofil optional

- Wandanschlussprofil mit Regendach groß

⊕ siehe "Wandanschlussprofile", Seite 455

Konsole

Wandkonsole Typ A - 550/P40/P40 WE/P60

Material	Aluminium, stranggepresst
Breite	140 mm
Höhe	140 mm
Tiefe	29 mm

Wandkonsole Typ B - 550/P40/P40 WE/P60

Material	Aluminium, stranggepresst
Breite	185 mm
Höhe	140 mm
Tiefe	29 mm

Wandmontage mit 3 Bohrungen

Wandkonsole Typ C - 550

Material	Stahl
Breite	210 mm
Höhe	285 mm
Tiefe	39 mm

Wandkonsole Typ A mit Montageplatte klein (Stahl).

Wandkonsole Typ D - 550

Material	Stahl
Breite	330 mm
Höhe	285 mm
Tiefe	39 mm

Wandkonsole Typ A mit Montageplatte groß (Stahl).

Deckenkonsole Typ E - 550/P40/P40 WE/P60

Material	Aluminium, stranggepresst
Oberfläche	pulverbeschichtet
Breite	100 mm
Höhe	183 mm
Tiefe	182 mm

Dachsparrenkonsole Typ F - 550/P40/P40 WE/P60

Material	Aluminium
Oberfläche	pulverbeschichtet
Breite	100 mm
Höhe	413 mm
Tiefe	182 mm

Antriebsvarianten

- Motor

Antriebsvariante optional:

- Kurbel

Motor

- Orea WT

Funkmotor optional

- WMS-MM (WMS)
- W-MM (EWFS)

Kurbel optional

- Kurbel mit Kugelhaken

Getriebe optional

- Kegelradgetriebe mit integriertem Endanschlag 5,33:1

⊕ siehe "Antriebsvarianten", Seite 467

Farben

- RAL 9016 Verkehrsweiß, seidenglänzend
- RAL 9006 Weißaluminium, seidenglänzend
- W 4916 Anthrazit Eisenglimmer, feinstruktur

Farben optional:

- WAREMA Farbwelt

⊕ siehe "Farben und Oberflächen", Seite 10

Stoffqualitäten

- Acryl

Stoffqualitäten optional:

- Acryl All Weather
- Starlight Blue
- Soltis 92
- Twilight Pearl

⊕ siehe "Markisen Kollektion", Seite 456

Zusatzausstattungen

- WMS Windsensor
- LED-Stripe Lichtschiene
- Heizstrahler
- Tuchbeschriftung, lackiert
- Terrassengestell

⊕ siehe "Zusatzausstattungen", Seite 323

Baugrenzwerte

Die angegebenen Baugrenzwerte und Konsolenanzahlen beziehen sich auf den Untergrund Beton C20/25 (B25) und Montage an Dachsparren.

Konfigurationsvariante	Ausfall	1500 mm	2000 mm	2500 mm
Stoffqualitäten + Antriebsvarianten				
Acryl / Starlight Blue / Soltis 92 / Twilight Pearl + Motor / Kurbel	Bestellbreite minimal	1760 mm	2260 mm	2770 mm
	Bestellbreite maximal	4500 mm	4500 mm	4500 mm
Acryl All Weather + Motor / Kurbel	Bestellbreite minimal	1760 mm	2260 mm	
	Bestellbreite maximal	4500 mm	4500 mm	
Stoffqualitäten + Antriebsvarianten + Funkssysteme				
Acryl / Starlight Blue / Soltis 92 / Twilight Pearl + Motor + WMS Windsensor	Bestellbreite minimal	1830 mm	2330 mm	2840 mm
	Bestellbreite maximal	4500 mm	4500 mm	4500 mm
Acryl All Weather + Motor + WMS Windsensor	Bestellbreite minimal	1830 mm	2330 mm	
	Bestellbreite maximal	4500 mm	4500 mm	

2500 mm Ausfall nicht mit **Tuchverbindung geklebt** möglich (mit Ausnahme der Stoffqualität Starlight Blue).

Maße

Gewicht pro laufender Meter: 14 kg/lfm

Gewicht pro laufender Meter Hinweise: ohne Konsolen, je nach Ausstattung

Neigung

Neigungswinkel: 5 - 40 °

Neigungswinkel Standard: 10 °

Neigungswinkel bei Regenklasse 2: 25 - 40 °

- Neigungswinkel mit **Kurbel** 5°-25°
- Feineinstellung des Neigungswinkels bei der Montage.
- Grundneigung abhängig von Baugröße und Ausführung, Toleranz ±5°.

Maßermittlung

Der **Ausfall** ist definiert von Hinterkante Konsole bis Vorderkante Ausfallprofil, gemessen über den Neigungswinkel des Tuchs.

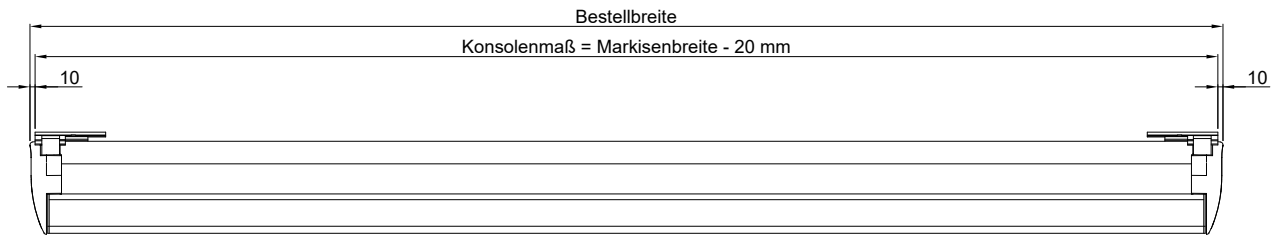
Wand-/Deckenmontage, Idealposition - 550



Wand-/Deckenmontage, Verschieberegion Konsolen - 550

PDF DWG

Bei Befestigungsproblemen können die Konsolen um ± 10 mm verschoben werden



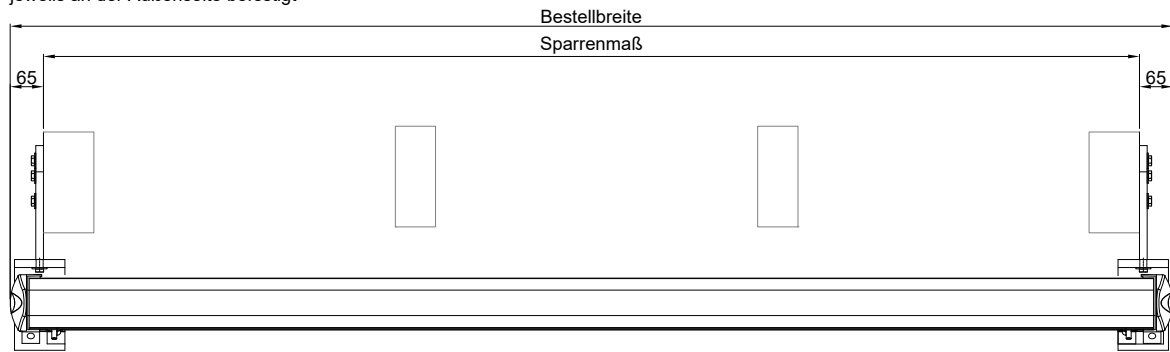
73439v1

Für eine Idealposition bei Wand- und Deckenmontage sind die Konsolen 10 mm eingerückt.

Dachsparrenmontage, Befestigung Außenseite - 550

PDF DWG

Dachsparrenmontage
jeweils an der Außenseite befestigt



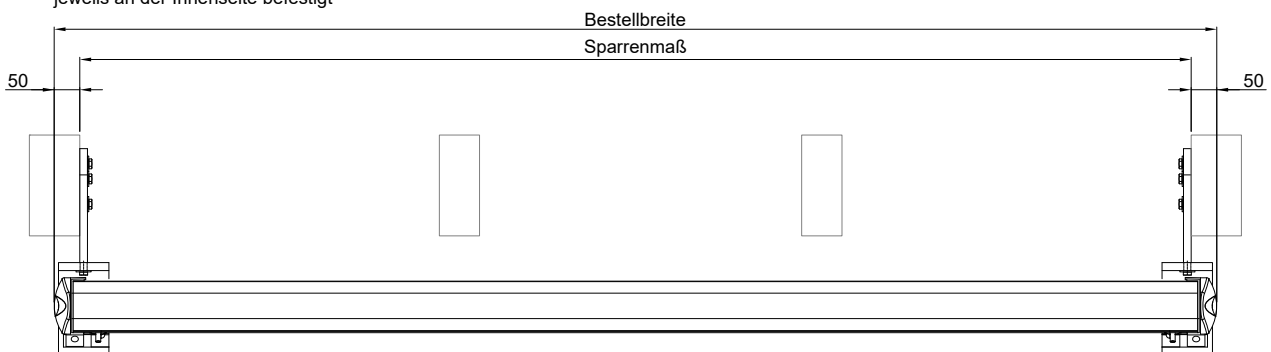
Markisenbreite = Breite zwischen den Sparrenaußenseiten + 130 mm

73440

Dachsparrenmontage, Befestigung Innenseite - 550

PDF DWG

Dachsparrenmontage
jeweils an der Innenseite befestigt



Markisenbreite = Breite zwischen den Sparreninnenseiten + 100 mm

73441

Anzahlbestimmung

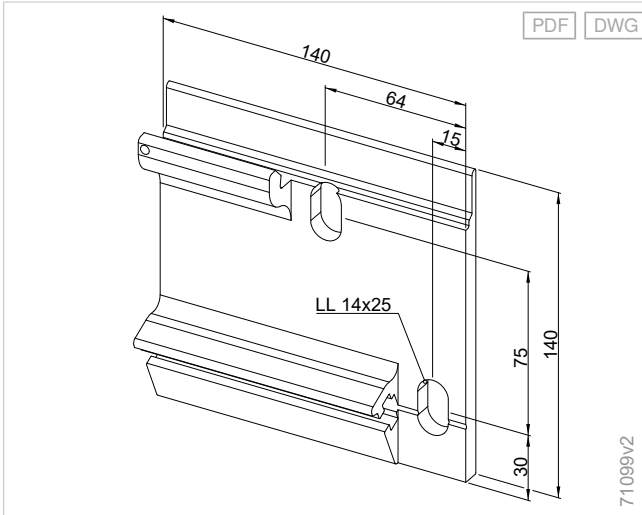
Anzahl der Konsolen Einzelanlage

Konfigurationsvariante	Bestellbreite	Ausfall		
		1500 mm	2000 mm	2500 mm
Konsole/Träger				
Wandkonsole / Deckenkonsole / Dachsparrenkonsole	0 - 4500 mm	2	2	2

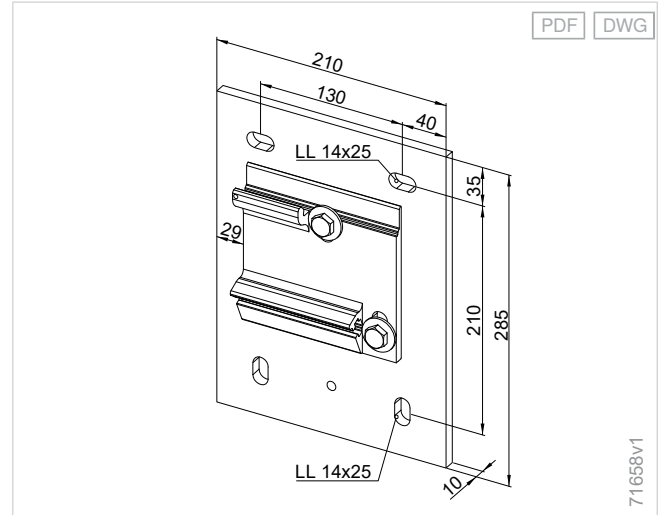
Konsolenanzahl bezogen auf den Untergrund Beton C20/25 (B25) und Montage an Dachsparren.

Details

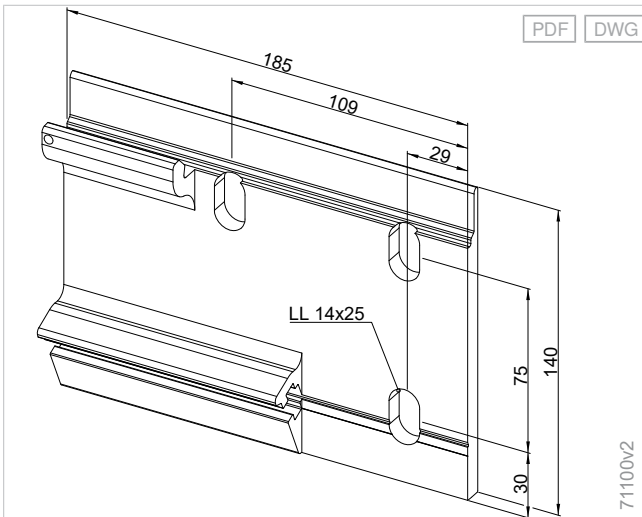
Wandkonsole Typ A, rechte Konsole; linke Konsole spiegelbildlich - 550/P40/P40 WE/P60



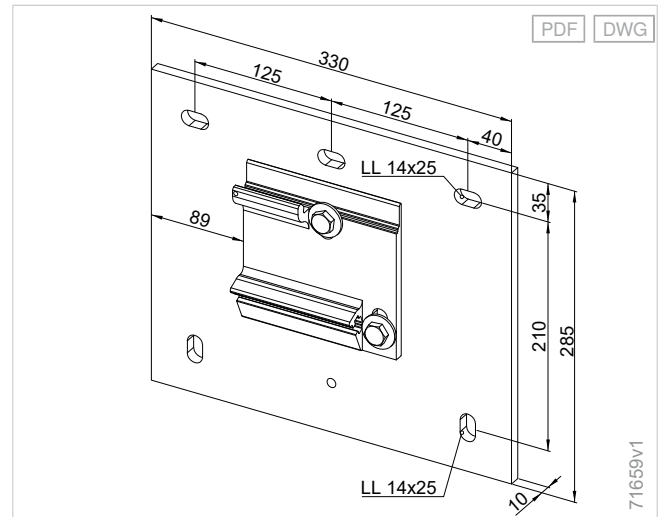
Wandkonsole Typ C mit Montageplatte, linke Konsole; rechte Konsole spiegelbildlich - 550



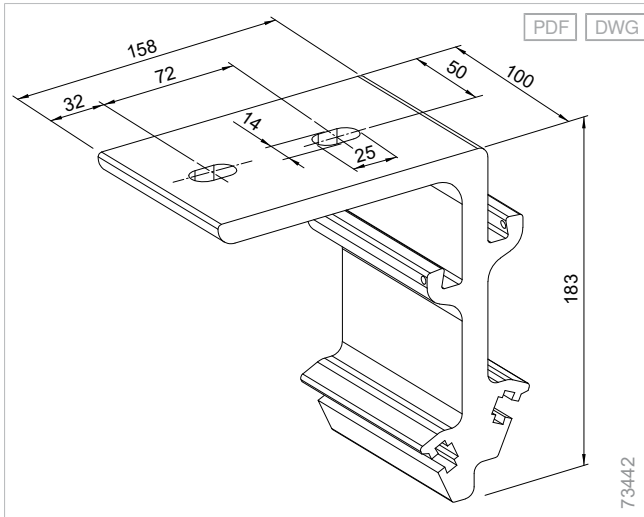
Wandkonsole Typ B, rechte Konsole; linke Konsole spiegelbildlich - 550/P40/P40 WE/P60



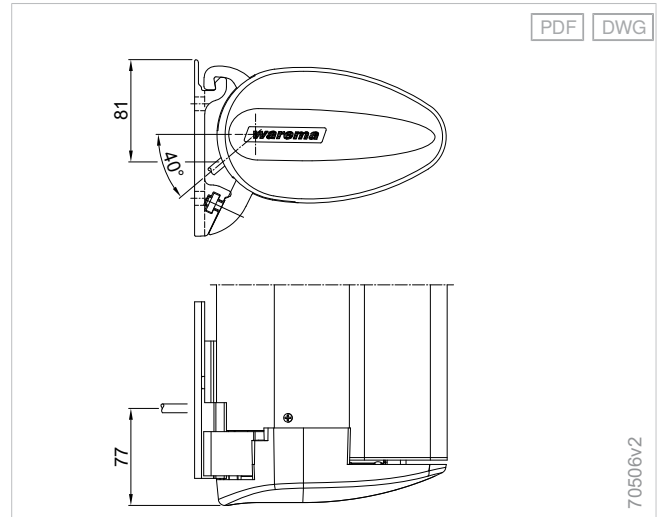
Wandkonsole Typ D mit Montageplatte, linke Konsole; rechte Konsole spiegelbildlich - 550



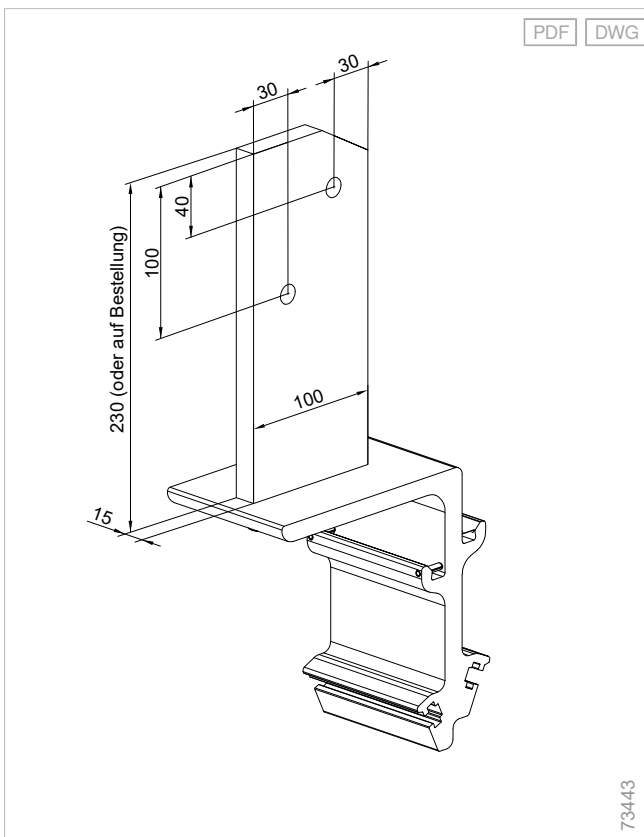
Deckenkonsole Typ E - 550/P40/P60



Leitungsabgang - 550

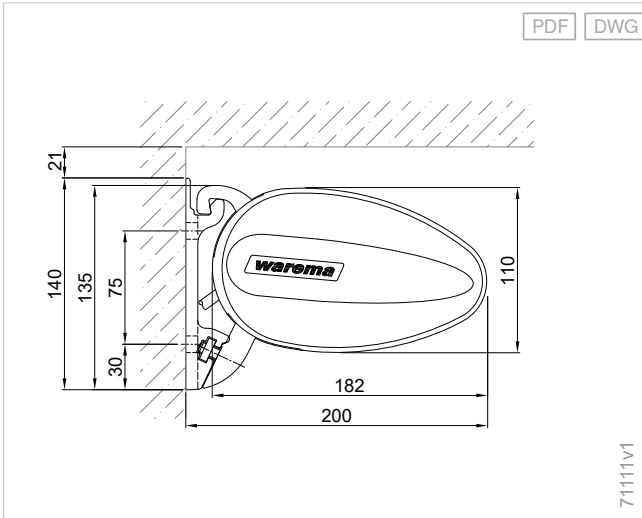


550/P40/P40 WE/P60, Dachsparrenkonsole Typ F



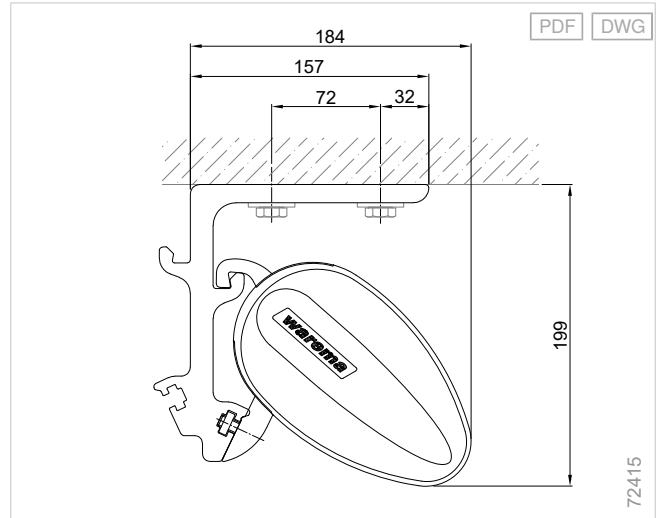
Einbaubeispiele

Wandmontage, Neigung 5° - 550



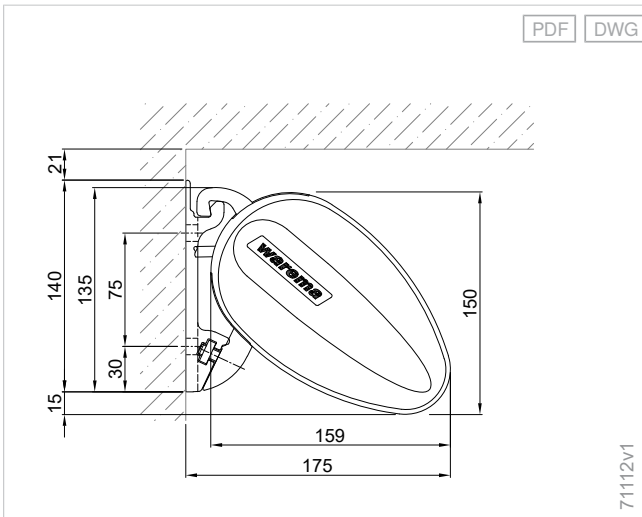
71111v1

Deckenmontage (vorne), Neigung 40° - 550



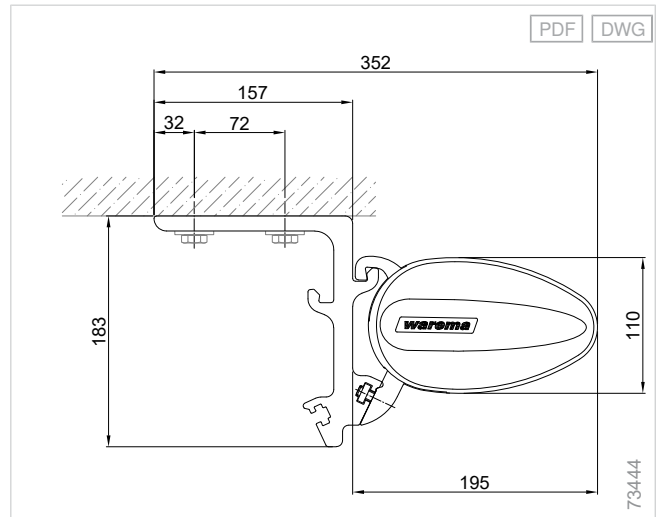
72415

Wandmontage, Neigung 40° - 550



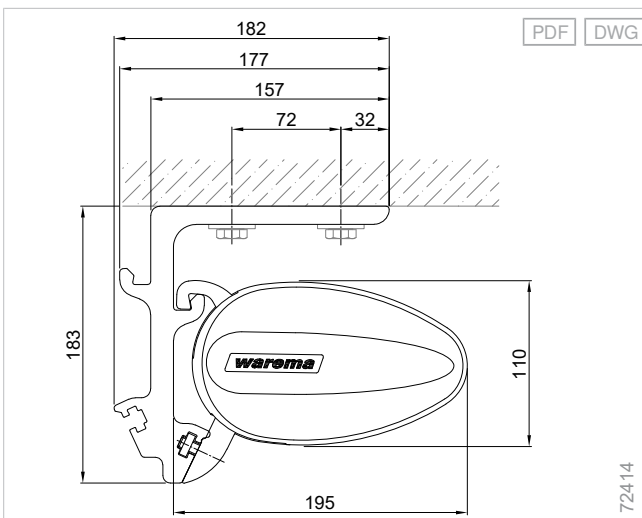
71112v1

Deckenmontage (hinten), Neigung 5° - 550



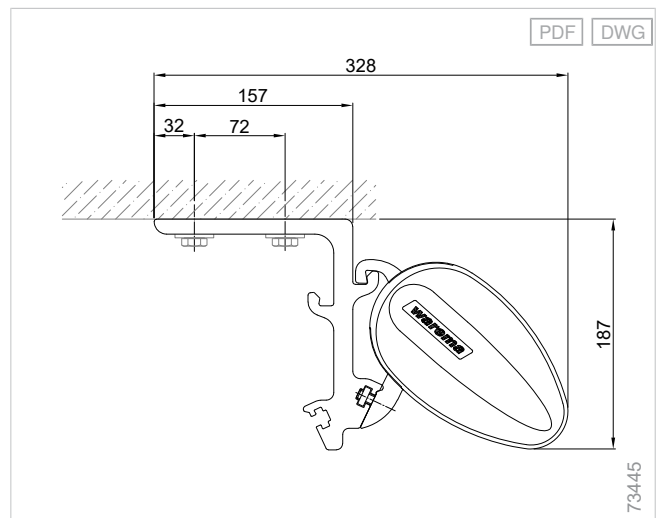
73444

Deckenmontage (vorne), Neigung 5° - 550



72414

Deckenmontage (hinten), Neigung 40° - 550



73445

Planung

Terrea

Perea

Seiten-
Markisen

Climara

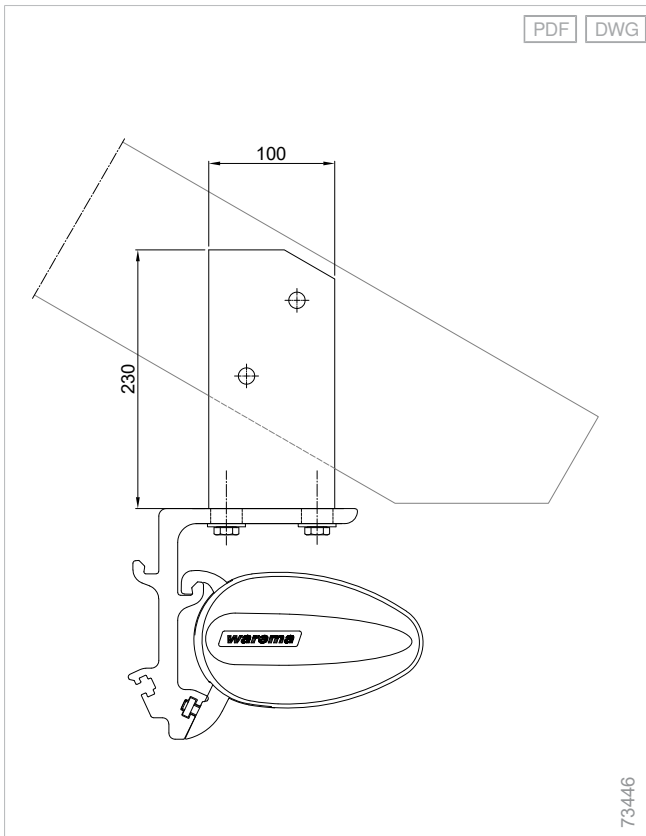
Zusatzaus-
stattungen

Kompo-
nenten

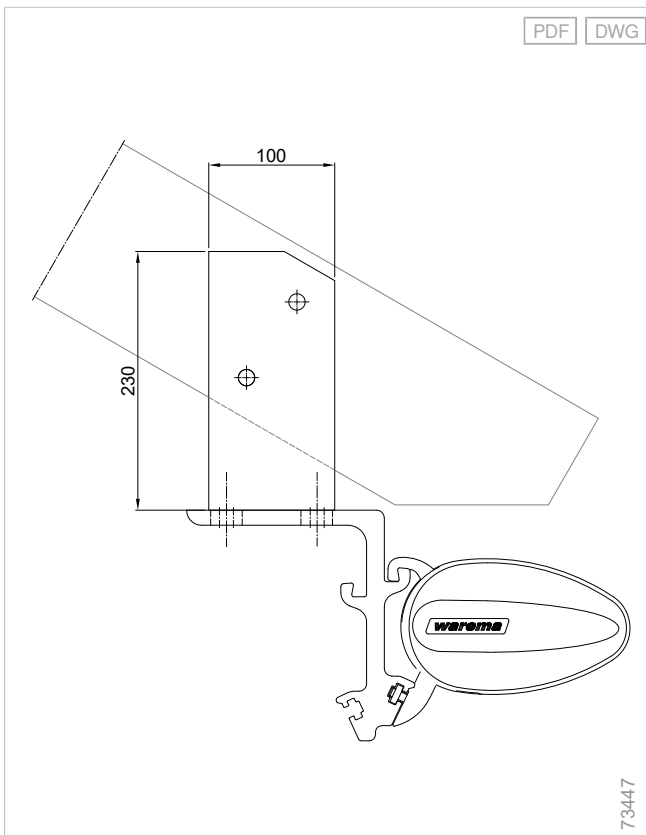
Antriebs-
varianten

Normen

Dachsparrenmontage, Neigung 0° (vorne) - 550



Dachsparrenmontage, Neigung 0° (hinten) - 550





Kassetten-Markisen Terrea

Kassetten-Markisen Terrea 580

Blendfrei

Weniger Sonnenblendung, mehr Privatsphäre: Absenkbares Volant-Rollo sorgt für blendfreie Aussichten auch bei tiefstehender Sonne und bietet zusätzlichen Sichtschutz.

Langlebig

Robuste Konstruktion: die Kassette schützt Tuch und Gelenkarme optimal - gleichzeitig garantieren stabile Konsolen sicheren Halt.

Universell

Wetterunabhängige Montage: Die Markise kann sowohl in geschützter als auch in ungeschützter Lage montiert werden.

Baugrenzwerte

Bestellbreite maximal	5500 mm
Ausfall maximal	3000 mm

Hier bestellen

myWAREMA

[Art.-Nr. 2036159](#)

Bestellschein

<https://docs.warema.com/fi/878202.pdf>

WAREMA Tools

[Konsolenplaner](#)

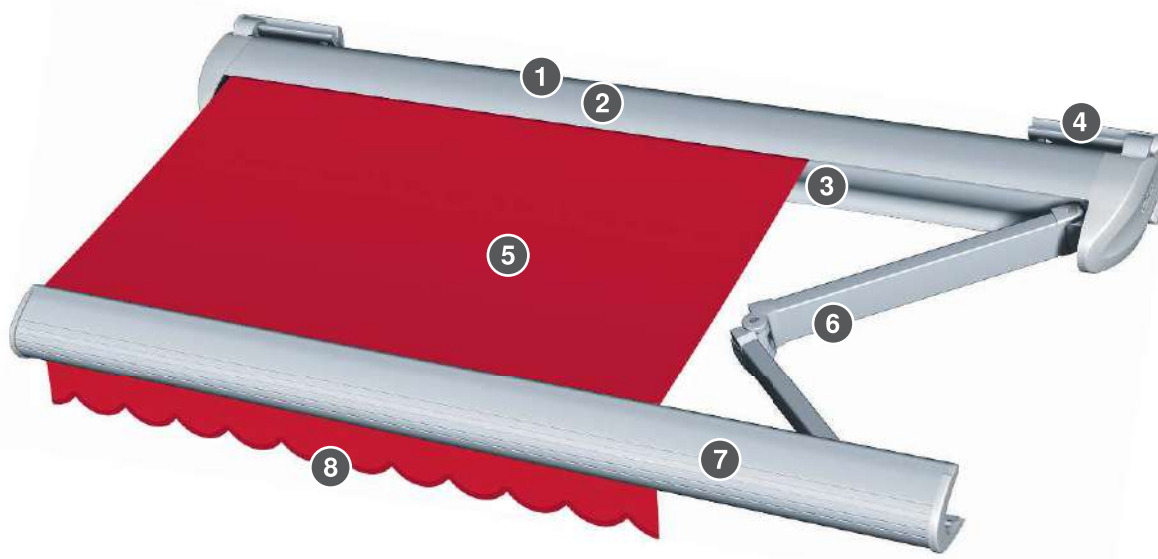
[Sonnenschutzplaner](#)

[Kollektionsberater](#)

[+ siehe "Navigation in der Unterlage", Seite 5](#)

Komponenten

Kassetten-Markise Terrea 580



Planung

Terrea

Perea

Seiten-Markisen

Climara

Zusatzausstattungen

Komponenten

Antriebsvarianten

Normen

- 1 Blende
- 2 Welle
- 3 Tuchlagerschale
- 4 Konsole

- 5 Markisentuch
- 6 Gelenkarm
- 7 Ausfallprofil
- 8 Volant

Kassette

Kassette - 580

Material	Aluminium, stranggepresst
Oberfläche	pulverbeschichtet
Breite	226 mm
Höhe	129 mm

+ Seitenteil

Seitenteil Kassette - 580

Material	Kunststoff, Spritzgussteil
Oberfläche	pulverbeschichtet

Welle

Tuchwelle Ø 78 mm

Material	Stahl, verzinkt
Oberfläche	blank
Profil	Nutrohr
Durchmesser	78 mm

Tuchlagerschale

Tuchlagerschale - 580

Material	Aluminium, stranggepresst
Oberfläche	pulverbeschichtet

Ausfallprofil

Ausfallprofil - 580

Material	Aluminium, stranggepresst
Oberfläche	pulverbeschichtet
Breite	99 mm
Höhe	111 mm

+ Seitenteil

Seitenteil Ausfallprofil - 580

Material	Aluminium-Druckguss
Oberfläche	pulverbeschichtet

Ausfallprofil optional

Ausfallprofil - 580 mit Volant-Rollo

Material	Aluminium, stranggepresst
Oberfläche	pulverbeschichtet
Breite	144 mm
Höhe	111 mm

+ Seitenteil

Seitenteil Ausfallprofil - 580 mit Volant-Rollo

Material	Aluminium
Oberfläche	pulverbeschichtet

Gelenkarm

Gelenkarm - 580

Je nach Ausfall bzw. Ausstattung werden die kleinen oder großen **Gelenkarmprofile** eingesetzt.

+ Gelenkarm-Profil

Gelenkarmprofil vorne 25x44 mm

Material	Aluminium, stranggepresst
Oberfläche	pulverbeschichtet
Breite	25 mm
Höhe	44 mm

Gelenkarmprofil vorne 30x56 mm

Material	Aluminium, stranggepresst
Oberfläche	pulverbeschichtet
Breite	30 mm
Höhe	56 mm

Gelenkarmprofil hinten 29x55 mm

Material	Aluminium, stranggepresst
Oberfläche	pulverbeschichtet
Breite	29 mm
Höhe	55 mm

Gelenkarmprofil hinten 35x67 mm

Material	Aluminium, stranggepresst
Oberfläche	pulverbeschichtet
Breite	35 mm
Höhe	67 mm

+ Aufnahme für Gelenkarm

Aufnahme für Gelenkarm - 580

Material	Aluminium, Kokillenguss
Oberfläche	pulverbeschichtet

+ Kraftübertragung

Flexband

Stahl-Zugfeder und Flexband mit eingearbeiteten Stahlilitzen

Volant optional

Volant - 550/580/K60

Höhe	95 mm
------	-------

- Der Volant ist passend eingefasst und in 3 Formen lieferbar.
- Wenn keine Form angegeben wird, wird Volantform Nr. 11 (gebogen) geliefert.

Wandanschlussprofil optional

- Wandanschlussprofil mit Regendach groß

⊕ siehe "Wandanschlussprofile", Seite 455

Konsole

Wandkonsole Typ B - 580

Material	Aluminium, stranggepresst
Breite	160 mm
Höhe	148 mm
Tiefe	34 mm

Wandkonsole Typ D - 580

Material	Stahl
Breite	330 mm
Höhe	285 mm
Tiefe	44 mm

Wandkonsole Typ B mit Montageplatte groß (Stahl).

Deckenkonsole Typ E - 580

Material	Aluminium, stranggepresst
Oberfläche	pulverbeschichtet
Breite	150 mm
Höhe	182 mm
Tiefe	180 mm

Dachsparrenkonsole Typ F - 580

Material	Aluminium
Oberfläche	pulverbeschichtet
Breite	150 mm
Höhe	412 mm
Tiefe	180 mm

Antriebsvarianten

- Motor
- Antriebsvariante optional:
- Kurbel

Motor

- Orea WT

Funkmotor optional

- WMS-MM (WMS)
- W-MM (EWFS)

Kurbel optional

- Kurbel mit Kugelhaken

Getriebe optional

- Kegelradgetriebe mit integriertem Endanschlag 3:1

⊕ siehe "Antriebsvarianten", Seite 467

Farben

- RAL 9016 Verkehrsweiß, seidenglänzend
- RAL 9006 Weißaluminium, seidenglänzend
- W 4916 Anthrazit Eisenglimmer, feinstruktur

Farben optional:

- WAREMA Farbwelt

⊕ siehe "Farben und Oberflächen", Seite 10

Stoffqualitäten

- Acryl

Stoffqualitäten optional:

- Acryl All Weather
- Starlight Blue
- Soltis 92
- Twilight Pearl

⊕ siehe "Markisen Kollektion", Seite 456

Zusatzausstattungen

- WMS Windsensor
 - Volant-Rollo mit Kurbel
 - Integrierte Beleuchtung
 - LED-Stripe Lichtschiene
 - Heizstrahler
 - Tuchbeschriftung, lackiert
 - Terrassengestell
- + siehe "Zusatzausstattungen", Seite 323

Baugrenzwerte

Die angegebenen Baugrenzwerte und Konsolenanzahlen beziehen sich auf den Untergrund Beton C20/25 (B25) und Montage an Dachsparren.

Konfigurationsvariante	Ausfall	1500 mm	2000 mm	2500 mm	3000 mm
Stoffqualitäten + Antriebsvarianten					
Acryl / Starlight Blue / Twilight Pearl + Motor / Kurbel	Bestellbreite minimal	1840 mm	2340 mm	2850 mm	3340 mm
	Bestellbreite maximal	5500 mm	5500 mm	5500 mm	5500 mm
Soltis 92 + Motor / Kurbel	Bestellbreite minimal	1840 mm	2340 mm	2850 mm	
	Bestellbreite maximal	5500 mm	5500 mm	5500 mm	
Stoffqualitäten + Antriebsvarianten + Zusatzausstattungen					
Acryl / Starlight Blue / Twilight Pearl + Motor / Kurbel + Volant-Rollo	Bestellbreite minimal	1840 mm	2340 mm	2850 mm	
	Bestellbreite maximal	5500 mm	5500 mm	5500 mm	
Soltis 92 + Motor / Kurbel + Volant-Rollo	Bestellbreite minimal	1840 mm	2340 mm	2850 mm	
	Bestellbreite maximal	5500 mm	5500 mm	5500 mm	
Stoffqualitäten + Antriebsvarianten + Funkssysteme					
Acryl / Starlight Blue / Twilight Pearl + Motor + WMS Windsensor	Bestellbreite minimal	1910 mm	2410 mm	2920 mm	3410 mm
	Bestellbreite maximal	5500 mm	5500 mm	5500 mm	5500 mm
Soltis 92 + Motor + WMS Windsensor	Bestellbreite minimal	1910 mm	2410 mm	2920 mm	
	Bestellbreite maximal	5500 mm	5500 mm	5500 mm	
Stoffqualitäten + Antriebsvarianten + Zusatzausstattungen + Funkssysteme					
Acryl / Starlight Blue / Twilight Pearl + Motor + Volant-Rollo + WMS Windsensor	Bestellbreite minimal	1910 mm	2410 mm	2920 mm	
	Bestellbreite maximal	5500 mm	5500 mm	5500 mm	
Soltis 92 + Motor + Volant-Rollo + WMS Windsensor	Bestellbreite minimal	1910 mm	2410 mm	2920 mm	
	Bestellbreite maximal	5500 mm	5500 mm	5500 mm	

Maße

Gewicht pro laufender Meter: 15 - 18 kg/lfm

Gewicht pro laufender Meter Hinweise: ohne Konsolen, je nach Ausstattung

Neigung

Neigungswinkel: 5 - 40 °

Neigungswinkel Standard: 5 °

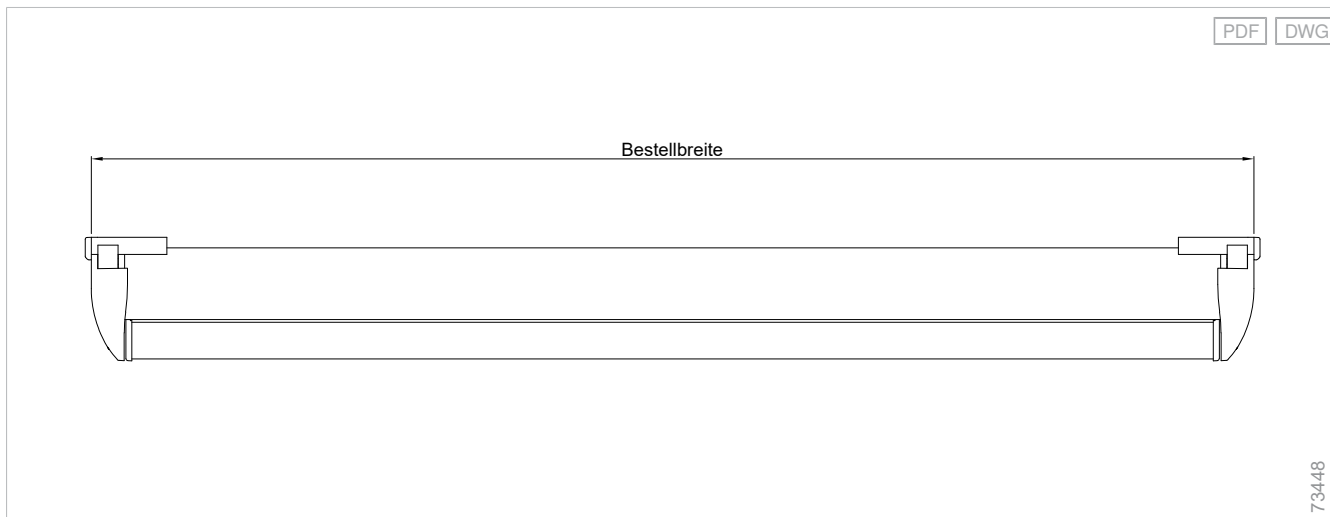
Neigungswinkel bei Regenklasse 2: 25 - 40 °

- Neigungswinkel mit **Kurbel** 5°-25°
- Feineinstellung des Neigungswinkels bei der Montage.
- Grundneigung abhängig von Baugröße und Ausführung, Toleranz $\pm 5^\circ$.

Maßermittlung

Der **Ausfall** ist definiert von Hinterkante Konsole bis Vorderkante Ausfallprofil, gemessen über den Neigungswinkel des Tuchs.

Idealposition bei Wand- und Deckenmontage - 580

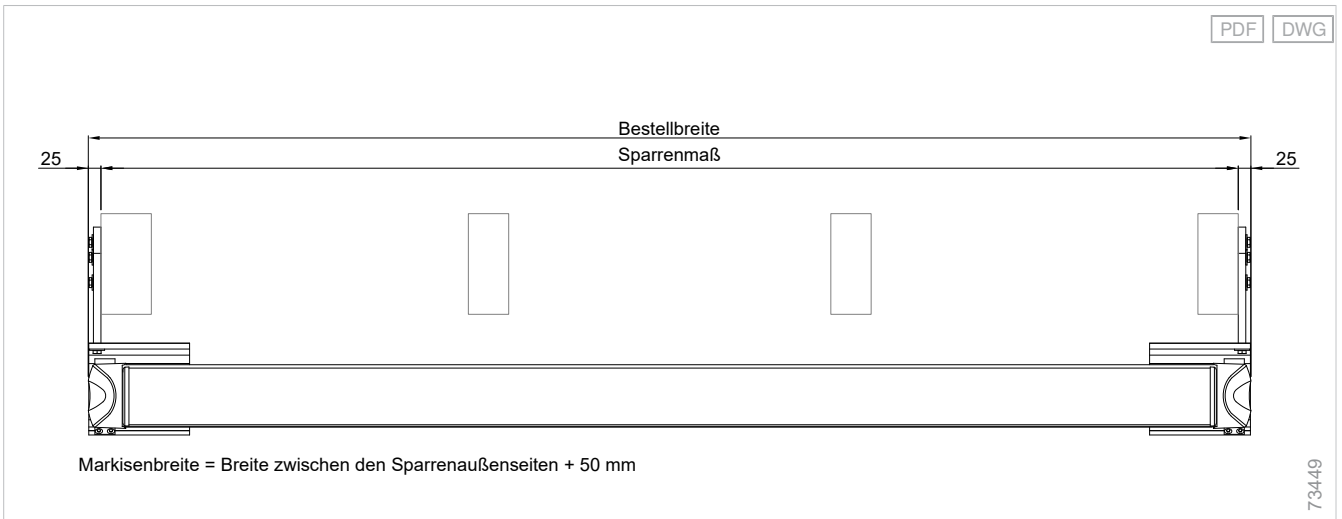


Die Außenkante der Konsolen entspricht der Außenkante der Markise.

Wand-/Deckenmontage, Verschieberegion Konsolen - 580



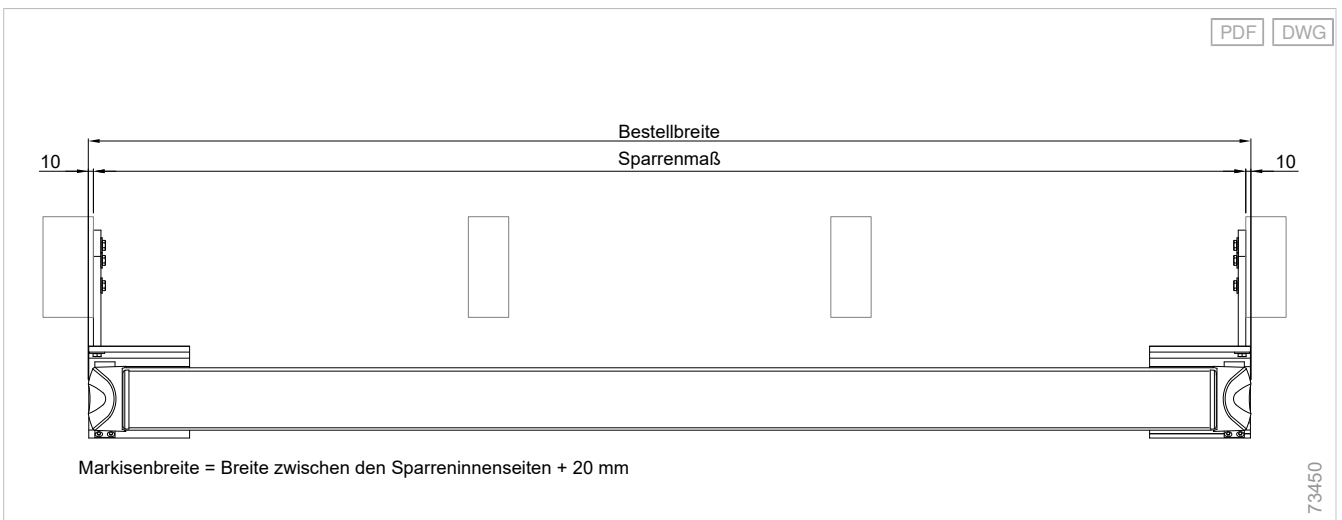
Dachsparrenmontage, Befestigung Außenseite - 580



Planung

Terrea

Dachsparrenmontage, Befestigung Innenseite - 580



Perea

Seiten-
Markisen

Climara

Anzahlbestimmung

Anzahl der Konsolen Einzelanlage

Konfigurationsvariante	Bestellbreite	Ausfall			
		1500 mm	2000 mm	2500 mm	3000 mm
Konsole/Träger					
Wandkonsole / Deckenkonsole / Dachsparrenkonsole	0 - 5500 mm	2	2	2	2
Konsole/Träger + Zusatzausstattungen					
Wandkonsole / Deckenkonsole / Dachsparrenkonsole + Volant-Rollo	0 - 5500 mm	2	2	2	

Konsolenanzahl bezogen auf den Untergrund Beton C20/25 (B25) und Montage an Dachsparren.

Zusatzaus-
stattungen

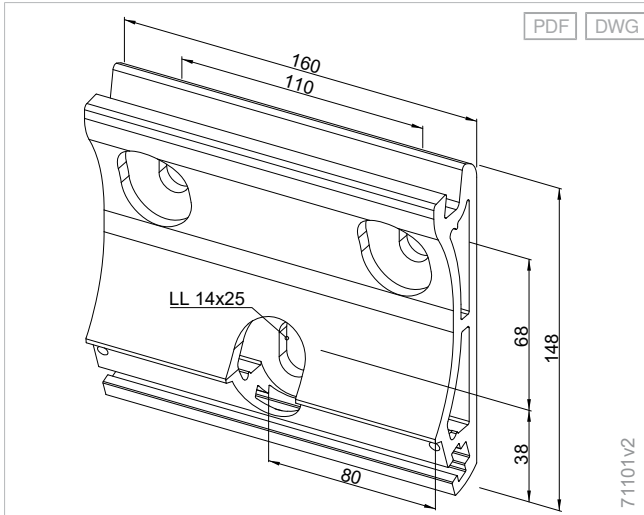
Kompo-
nenten

Antriebs-
varianten

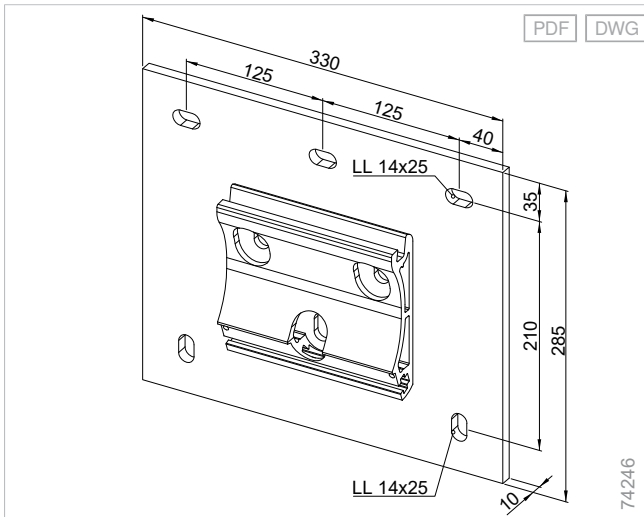
Normen

Details

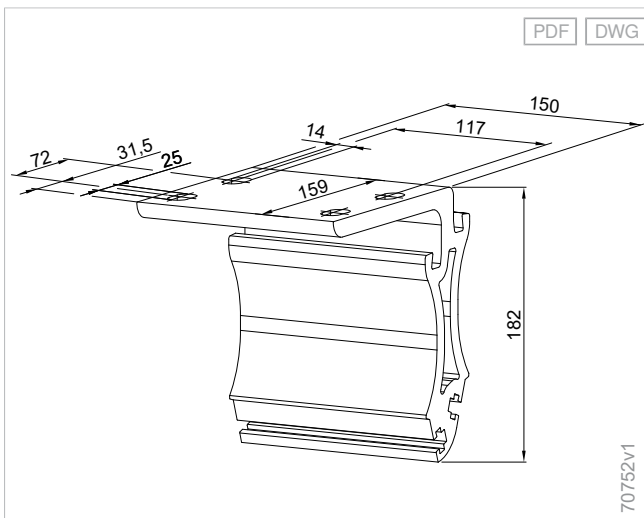
Wandkonsole Typ B - 580



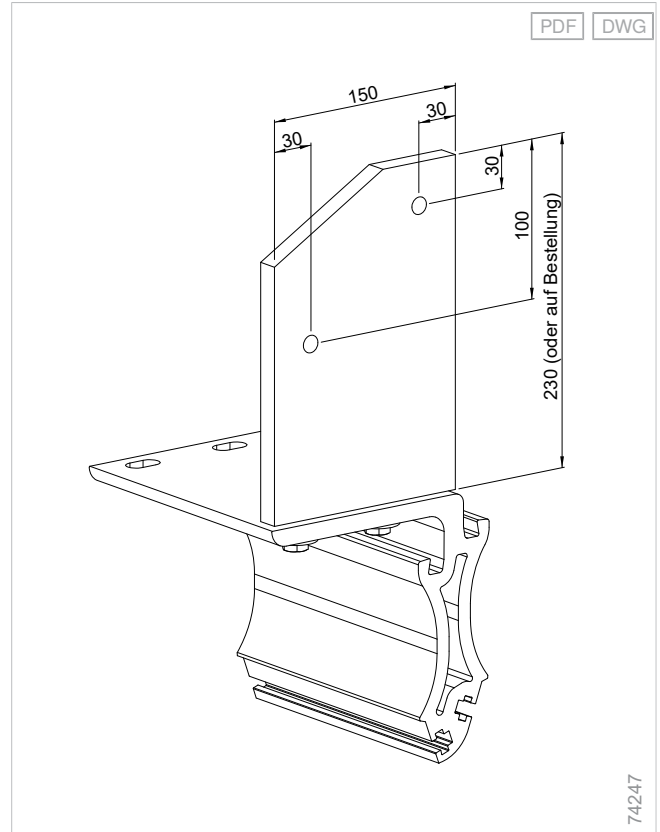
580, Wandkonsole Typ D, Montageplatte



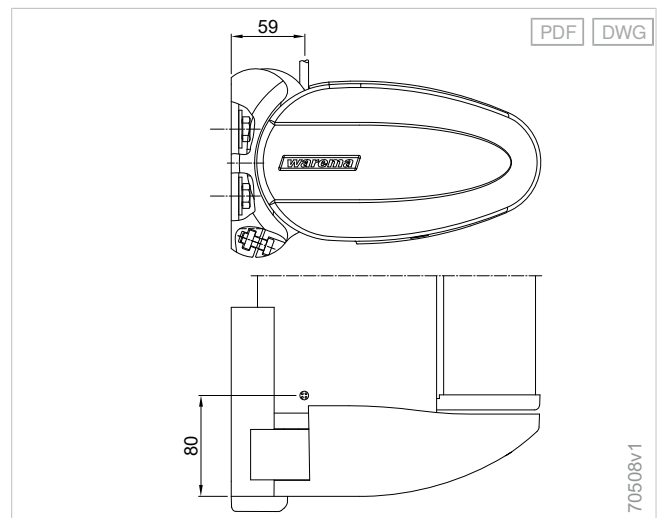
Deckenkonsole Typ E - 580



580, Dachsparrenkonsole Typ F

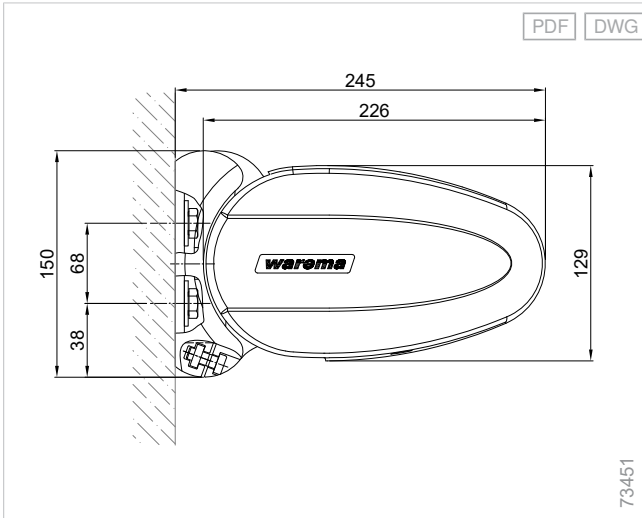


Leitungsabgang - 580

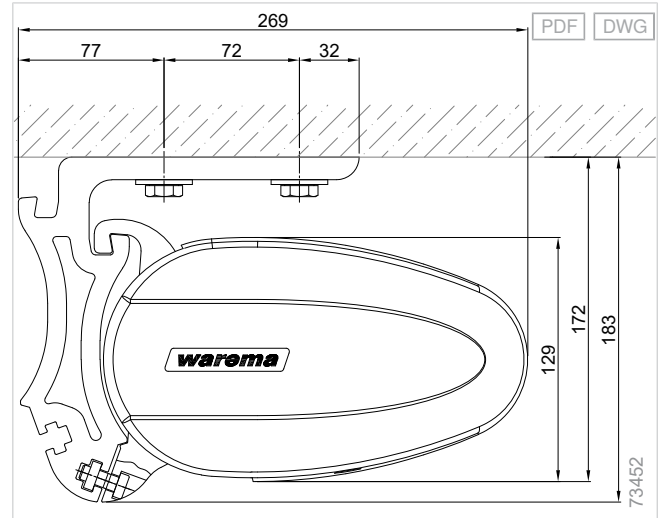


Einbaubeispiele

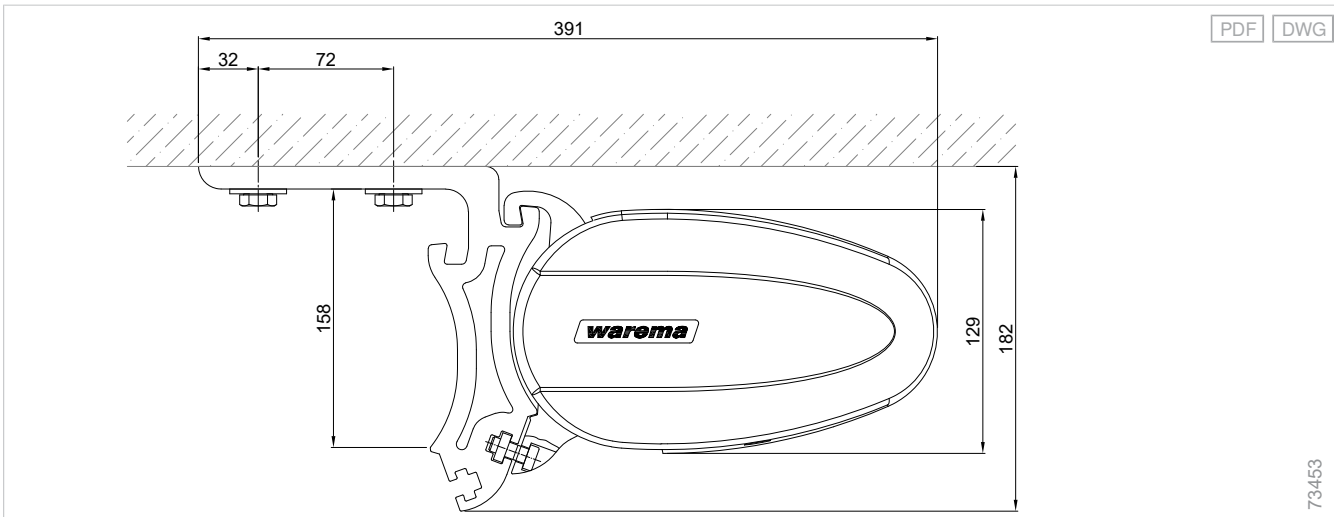
Wandmontage, Neigung 5° - 580



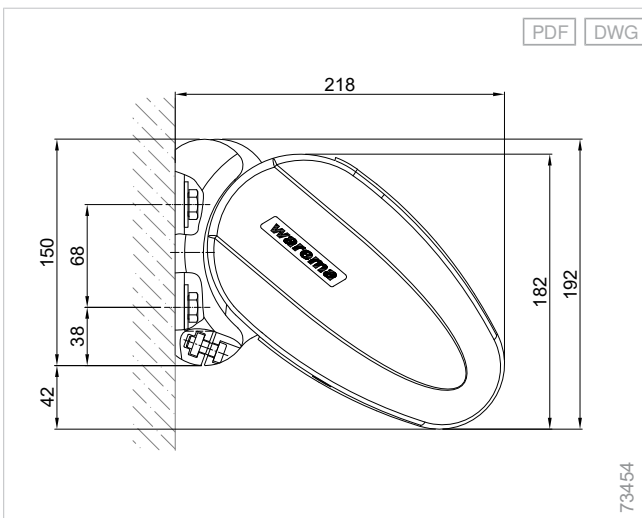
Deckenmontage (vorne), Neigung 5° - 580



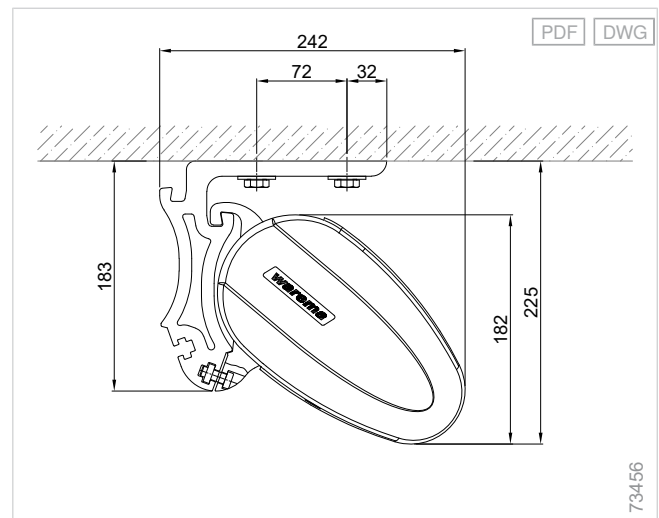
Deckenmontage (hinten), Neigung 5° - 580



Wandmontage, Neigung 40° - 580



Deckenmontage (vorne), Neigung 40° - 580



Planung

Terrea

Perea

Seiten-
Markisen

Climara

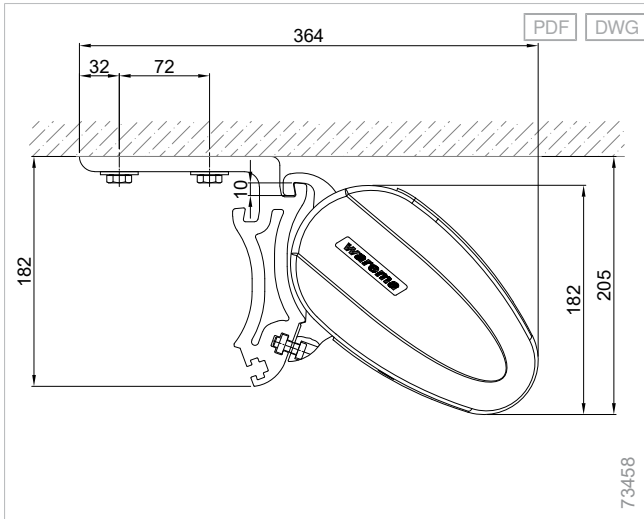
Zusatzaus-
stattungen

Kompo-
nenten

Antriebs-
varianten

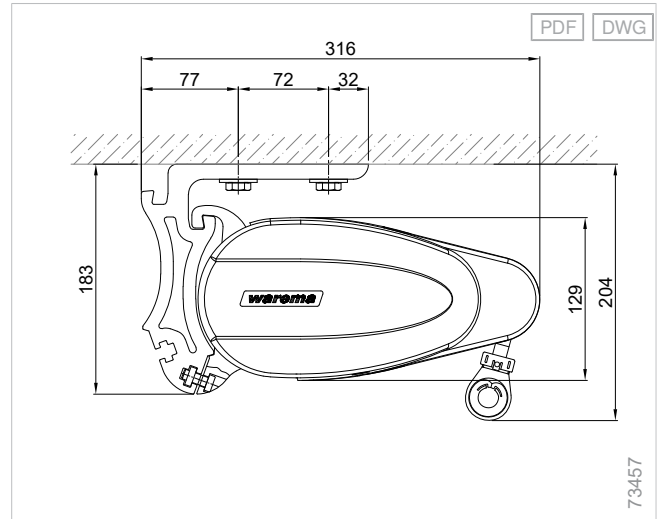
Normen

Deckenmontage (hinten), Neigung 40° - 580



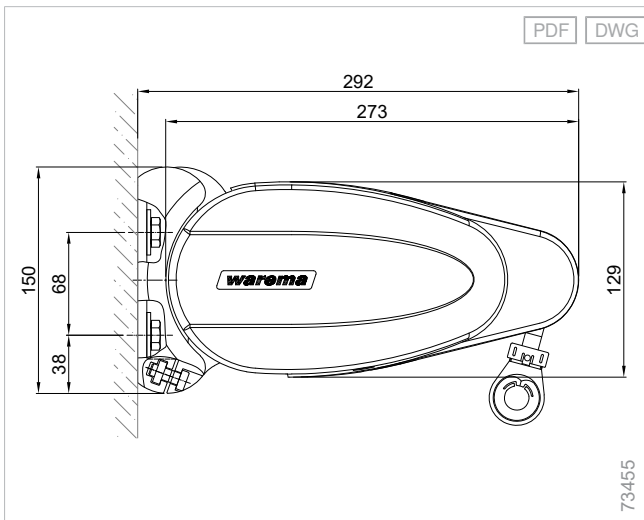
73458

Deckenmontage (vorne) mit Volant-Rollo, Neigung 5° - 580



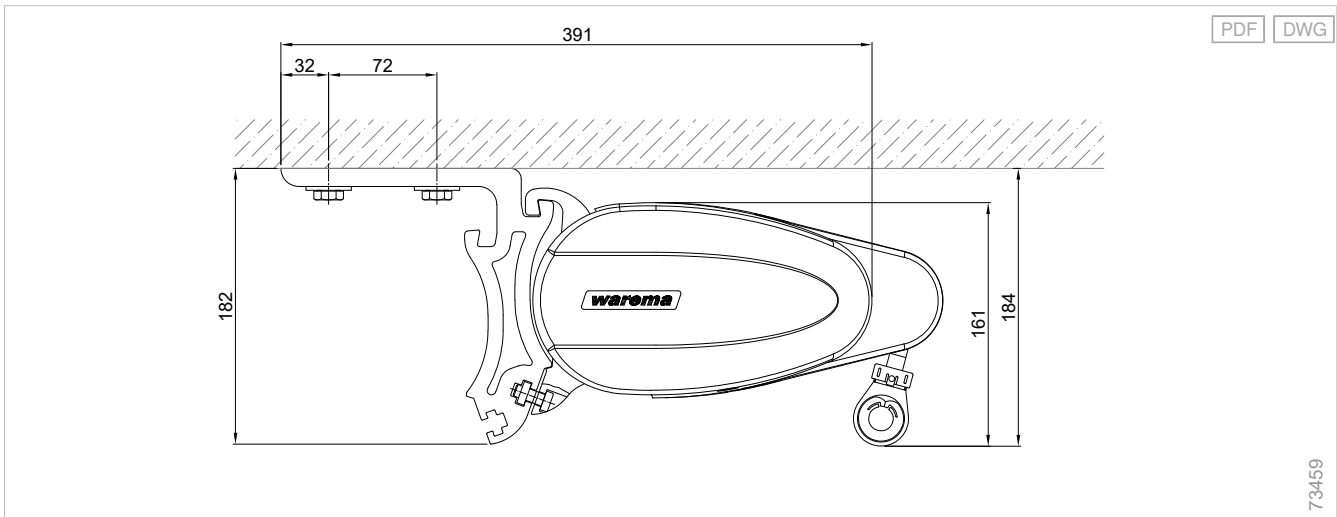
73457

Wandmontage mit Volant-Rollo, Neigung 5° - 580



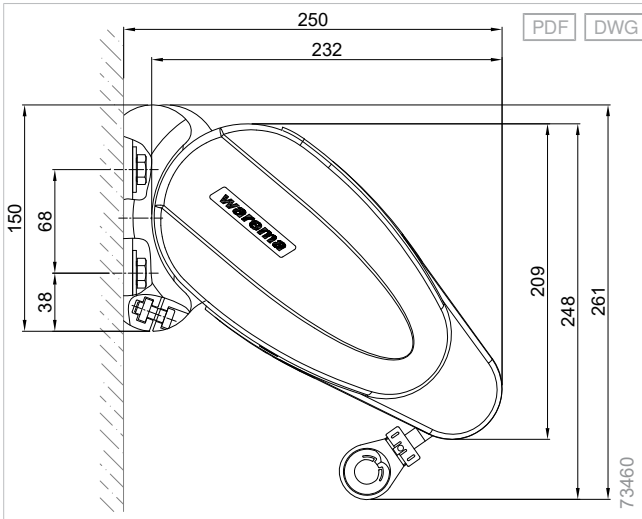
73455

Deckenmontage (hinten) mit Volant-Rollo, Neigung 5° - 580

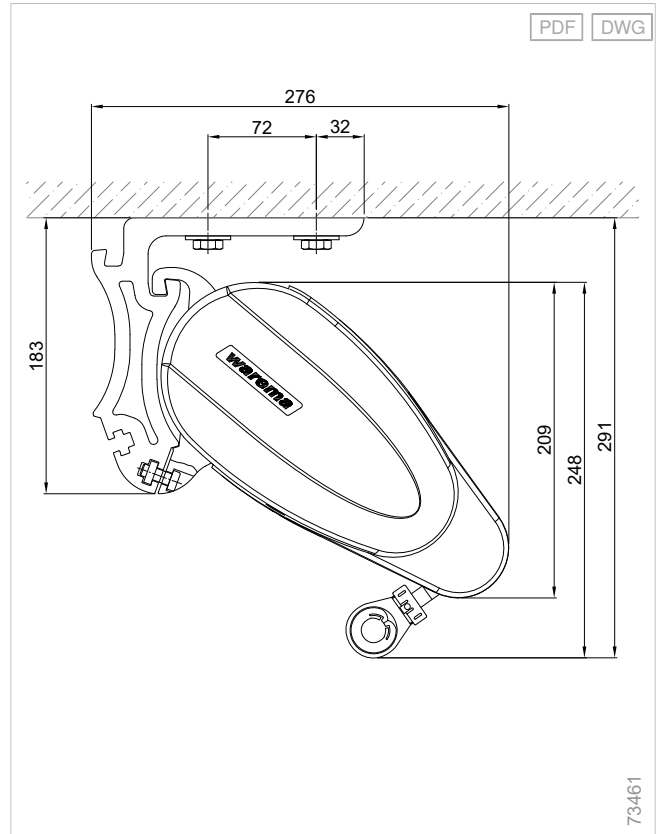


73459

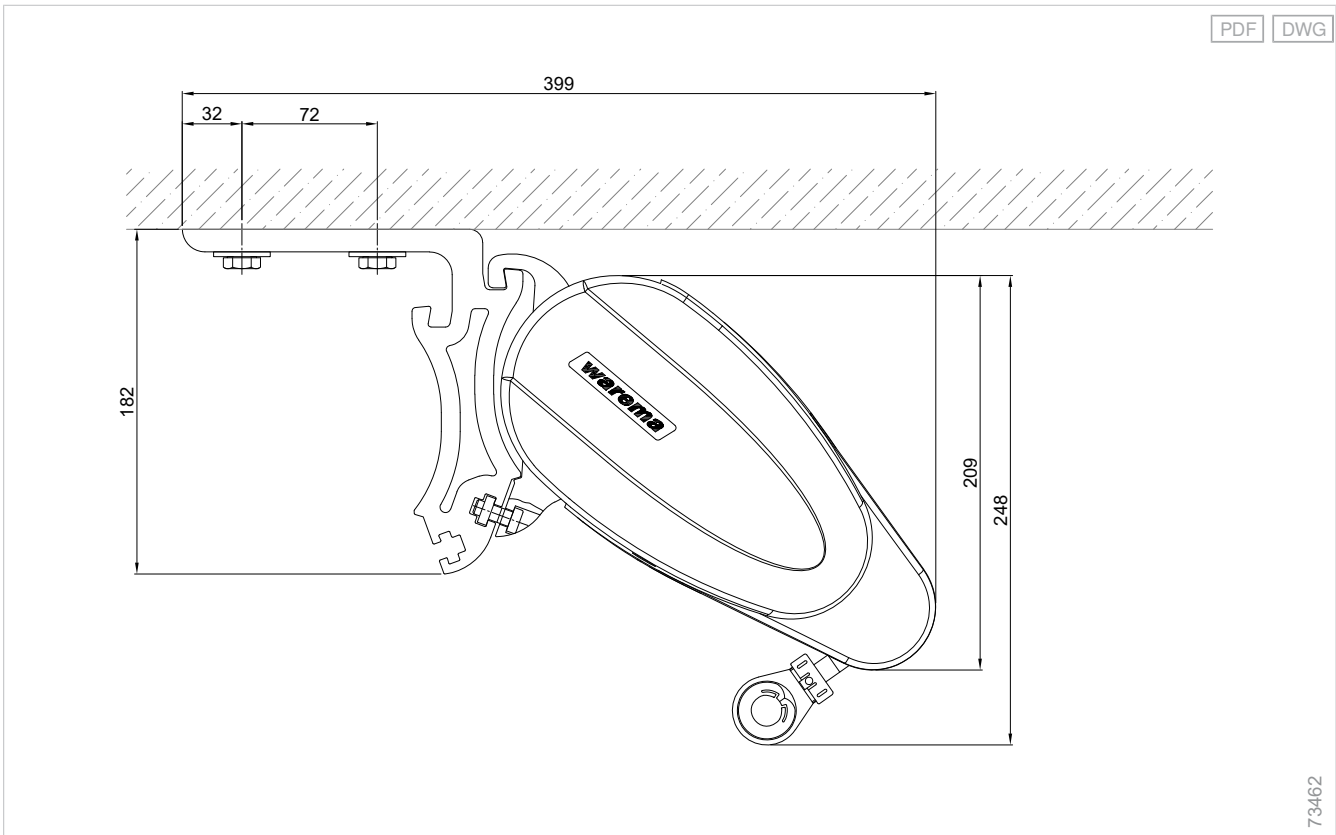
Wandmontage mit Volant-Rollo, Neigung 40° - 580



Deckenmontage (vorne) mit Volant-Rollo, Neigung 40° - 580



Deckenmontage (hinten) mit Volant-Rollo, Neigung 40° - 580



Planung

Terrea

Perea

Seiten-
Markisen

Climara

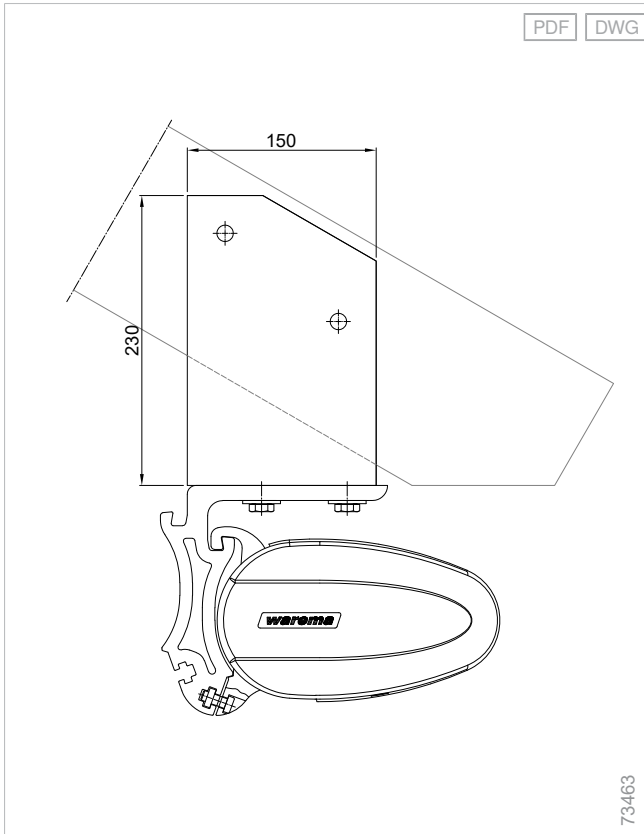
Zusatzau-
stattungen

Kompo-
nenten

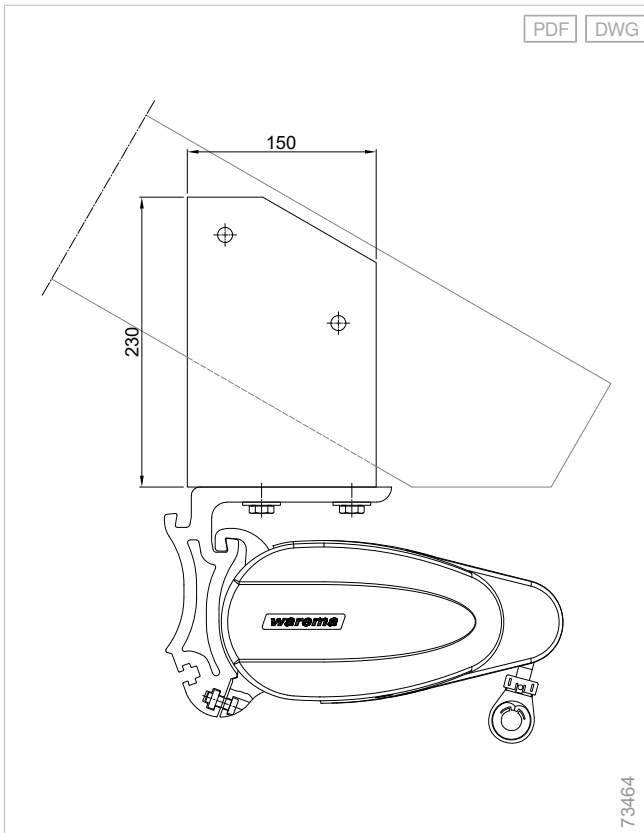
Antriebs-
varianten

Normen

Dachsparrenmontage, Neigung 5° - 580



Dachsparrenmontage mit Volant-Rollo, Neigung 5° - 580





Kassetten-Markisen Terrea

Kassetten-Markisen Terrea K50

Ästhetisch

Prämiertes Design: Ausgezeichnet mit dem Red Dot Design Award 2016 setzt die Terrea K50 Designmaßstäbe.

Dezent

Besonders geringer Montageabstand zu Wand und Decke, wodurch sich die Markise unauffällig in die Terrasse einfügt.

Langlebig

Robuste Konstruktion: Die Kassette schützt Tuch und Gelenkarme optimal – gleichzeitig garantieren stabile Konsolen sicheren Halt.



reddot award 2016
winner



Baugrenzwerte

Bestellbreite maximal	5000 mm
Ausfall maximal	3000 mm

Hier bestellen

myWAREMA

[Art.-Nr. 2036161](#)

Bestellschein

<https://docs.warema.com/fi/2013153.pdf>

WAREMA Tools

[Konsolenplaner](#)

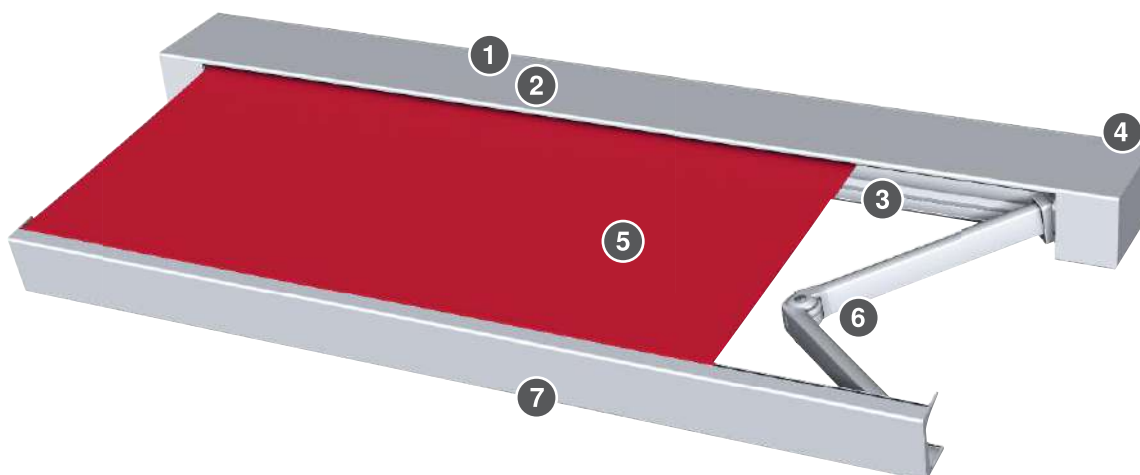
[Sonnenschutzplaner](#)

[Kollektionsberater](#)

[+ siehe "Navigation in der Unterlage", Seite 5](#)

Komponenten

Kassetten-Markise Terrea K50



- 1 Kassette
- 2 Welle
- 3 Tuchlagerschale
- 4 Konsole

- 5 Markisentuch
- 6 Gelenkarm
- 7 Ausfallprofil

Kassette

Kassette - K50

Material	Aluminium, stranggepresst
Oberfläche	pulverbeschichtet
Breite	200 mm
Höhe	130 mm

+ Seitenteil

Seitenteil Kassette - K50

Material	Aluminium
Oberfläche	pulverbeschichtet

Kassette optional

Kassette - K50 mit Volant-Rollo

Material	Aluminium, stranggepresst
Oberfläche	pulverbeschichtet
Breite	260 mm
Höhe	130 mm

+ Seitenteil

Seitenteil Kassette - K50

Material	Aluminium
Oberfläche	pulverbeschichtet

Welle

Tuchwelle Ø 78 mm

Material	Stahl, verzinkt
Oberfläche	blank
Profil	Nutrohr
Durchmesser	78 mm

Tuchlagerschale

Tuchlagerschale - K50

Material	Aluminium, stranggepresst
Oberfläche	pulverbeschichtet

Ausfallprofil

Ausfallprofil - K50

Material	Aluminium, stranggepresst
Oberfläche	pulverbeschichtet
Breite	78 mm
Höhe	116 mm

+ Seitenteil

Seitenteil Ausfallprofil - K50

Material	Aluminium
Oberfläche	pulverbeschichtet

Ausfallprofil optional

Ausfallprofil - K50 mit Volant-Rollo

Material	Aluminium, stranggepresst
Oberfläche	pulverbeschichtet
Breite	138 mm
Höhe	116 mm

+ Seitenteil

Seitenteil Ausfallprofil - K50

Material	Aluminium
Oberfläche	pulverbeschichtet

Gelenkarm

Gelenkarm - K50

Je nach Ausfall bzw. Ausstattung werden die kleinen oder großen **Gelenkarmprofile und die Kraftübertragung** eingesetzt.

+ Gelenkarm-Profil

Gelenkarmprofil 27x54 mm

Material	Aluminium, stranggepresst
Oberfläche	pulverbeschichtet
Breite	27 mm
Höhe	54 mm

Gelenkarmprofil vorne 25x44 mm

Material	Aluminium, stranggepresst
Oberfläche	pulverbeschichtet
Breite	25 mm
Höhe	44 mm

Gelenkarmprofil vorne 30x56 mm

Material	Aluminium, stranggepresst
Oberfläche	pulverbeschichtet
Breite	30 mm
Höhe	56 mm

Gelenkarmprofil hinten 29x55 mm

Material	Aluminium, stranggepresst
Oberfläche	pulverbeschichtet
Breite	29 mm
Höhe	55 mm

Gelenkarmprofil hinten 35x67 mm

Material	Aluminium, stranggepresst
Oberfläche	pulverbeschichtet
Breite	35 mm
Höhe	67 mm

+ Aufnahme für Gelenkarm

Kippgelenk - K50

Material	Aluminium, Kokillenguss
Oberfläche	pulverbeschichtet

Kippgelenk mit Hochschlagsicherung

+ Kraftübertragung

Textilband

Flexband

Stahl-Zugfeder und Flexband mit eingearbeiteten Stahlritzen

Wandanschlussprofil optional

- Wandanschlussprofil mit Regendach klein
- Wandanschlussprofil mit Regendach groß

+ siehe "Wandanschlussprofile", Seite 455

Konsole

Wandkonsole Typ A - K50

Material	Aluminium, stranggepresst
Breite	72 mm
Höhe	123 mm
Tiefe	94 mm

Wandkonsole Typ C - K50

Material	Stahl
Breite	210 mm
Höhe	285 mm
Tiefe	104 mm

Wandkonsole Typ A mit Montageplatte klein (Stahl).

Wandkonsole Typ D - K50

Material	Stahl
Breite	330 mm
Höhe	285 mm
Tiefe	104 mm

Wandkonsole Typ A mit Montageplatte groß (Stahl).

Deckenkonsole Typ E - K50

Material	Aluminium
Oberfläche	pulverbeschichtet
Breite	72 mm
Höhe	114 mm
Tiefe	182 mm

Dachsparrenkonsole Typ F - K50

Material	Aluminium
Oberfläche	pulverbeschichtet
Breite	72 mm
Höhe	344 mm
Tiefe	182 mm

Antriebsvarianten

- Motor

Antriebsvariante optional:

- Kurbel

Motor

- Orea WT

Funkmotor optional

- WMS-MM (WMS)
- W-MM (EWFS)

Kurbel optional

- Kurbel mit Kugelhaken

Getriebe optional

- Kegelradgetriebe mit integriertem Endanschlag 3:1

⊕ siehe "Antriebsvarianten", Seite 467

Farben

- RAL 9016 Verkehrsweiß, seidenglänzend
- RAL 9006 Weißaluminium, seidenglänzend
- W 4916 Anthrazit Eisenglimmer, feinstruktur

Farben optional:

- WAREMA Farbwelt

⊕ siehe "Farben und Oberflächen", Seite 10

Stoffqualitäten

- Acryl

Stoffqualitäten optional:

- Acryl All Weather
- Starlight Blue
- Soltis 92
- Twilight Pearl

⊕ siehe "Markisen Kollektion", Seite 456

Zusatzausstattungen

- WMS Windsensor
- Volant-Rollo mit Kurbel
- Integrierte Beleuchtung
- LED-Stripe Lichtschiene
- Heizstrahler
- Tuchbeschriftung, lackiert
- Terrassengestell

⊕ siehe "Zusatzausstattungen", Seite 323

Baugrenzwerte

Die angegebenen Baugrenzwerte und Konsolenanzahlen beziehen sich auf den Untergrund Beton C20/25 (B25) und Montage an Dachsparren.

Konfigurationsvariante	Ausfall	1500 mm	2000 mm	2500 mm	3000 mm
Stoffqualitäten + Antriebsvarianten					
Acryl / Starlight Blue / Twilight Pearl + Motor / Kurbel	Bestellbreite minimal	1870 mm	2370 mm	2880 mm	3370 mm
	Bestellbreite maximal	5000 mm	5000 mm	5000 mm	5000 mm
Soltis 92 + Motor / Kurbel	Bestellbreite minimal	1870 mm	2370 mm	2880 mm	
	Bestellbreite maximal	5000 mm	5000 mm	5000 mm	
Stoffqualitäten + Antriebsvarianten + Zusatzausstattungen					
Acryl / Starlight Blue / Twilight Pearl + Motor / Kurbel + Volant-Rollo	Bestellbreite minimal	1870 mm	2370 mm	2880 mm	
	Bestellbreite maximal	5000 mm	5000 mm	5000 mm	
Soltis 92 + Motor / Kurbel + Volant-Rollo	Bestellbreite minimal	1870 mm	2370 mm	2880 mm	
	Bestellbreite maximal	5000 mm	5000 mm	5000 mm	
Stoffqualitäten + Antriebsvarianten + Funkssysteme					
Acryl / Starlight Blue / Twilight Pearl + Motor + WMS Windsensor	Bestellbreite minimal	1950 mm	2450 mm	2950 mm	3440 mm
	Bestellbreite maximal	5000 mm	5000 mm	5000 mm	5000 mm
Soltis 92 + Motor + WMS Windsensor	Bestellbreite minimal	1950 mm	2450 mm	2950 mm	
	Bestellbreite maximal	5000 mm	5000 mm	5000 mm	
Stoffqualitäten + Antriebsvarianten + Zusatzausstattungen + Funkssysteme					
Acryl / Starlight Blue / Twilight Pearl + Motor + Volant-Rollo + WMS Windsensor	Bestellbreite minimal	1950 mm	2450 mm	2950 mm	
	Bestellbreite maximal	5000 mm	5000 mm	5000 mm	
Soltis 92 + Motor + Volant-Rollo + WMS Windsensor	Bestellbreite minimal	1950 mm	2450 mm	2950 mm	
	Bestellbreite maximal	5000 mm	5000 mm	5000 mm	

Maße

Gewicht pro laufender Meter: 15 - 18 kg/lfm

Gewicht pro laufender Meter Hinweise: ohne Konsolen, je nach Ausstattung

Neigung

Neigungswinkel: 5 - 35 °

Neigungswinkel Standard: 5 °

Neigungswinkel bei Regenklasse 2: 20 - 35 °

- Feineinstellung des Neigungswinkels bei der Montage.
- Grundneigung abhängig von Baugröße und Ausführung, Toleranz $\pm 5^\circ$.

Maßermittlung

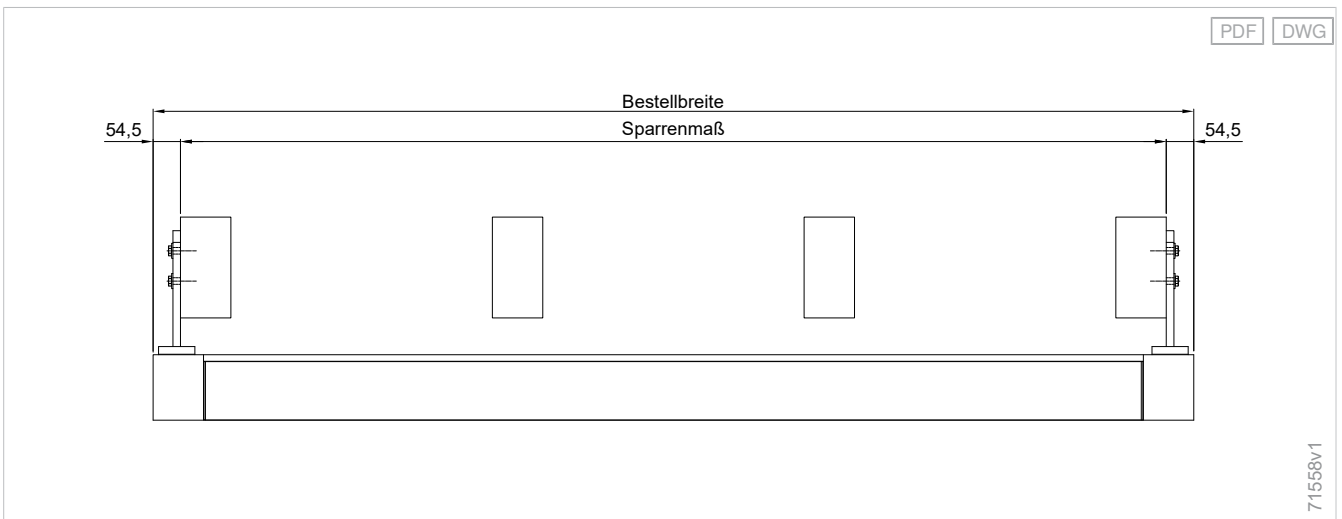
Der **Ausfall** ist definiert von Hinterkante Konsole bis Vorderkante Ausfallprofil, gemessen über den Neigungswinkel des Tuchs.

Bei **Nischenmontage** ist ein zusätzlicher seitlicher Platzbedarf von min. 60 mm erforderlich!

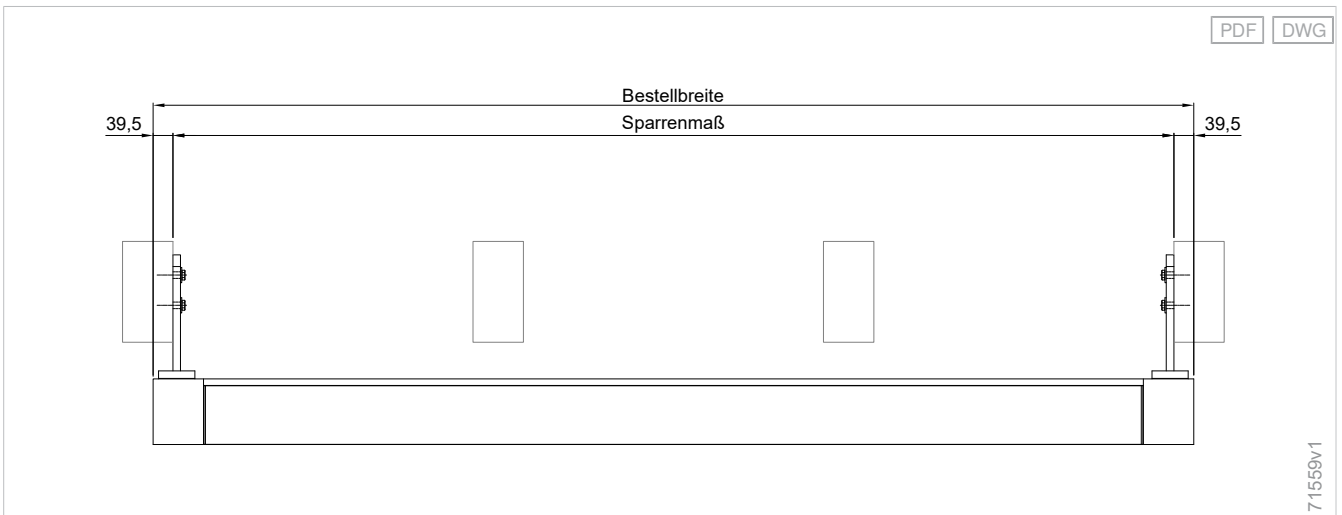
Wand-/Deckenmontage - K50



Dachsparrenmontage, Befestigung Außenseite - K50



Dachsparrenmontage, Befestigung Innenseite - K50



Anzahlbestimmung

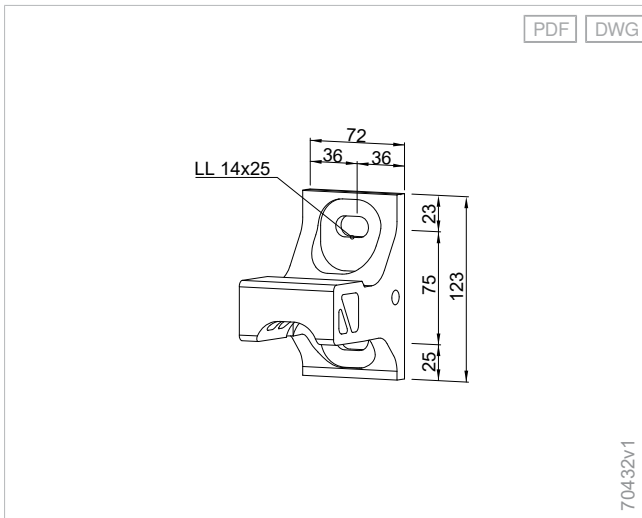
Anzahl der Konsolen Einzelanlage

Konfigurationsvariante	Bestellbreite	Ausfall			
		1500 mm	2000 mm	2500 mm	3000 mm
Konsole/Träger					
Wandkonsole / Deckenkonsole / Dachsparrenkonsole	0 - 5000 mm	2	2	2	2
Konsole/Träger + Zusatzausstattungen					
Wandkonsole / Deckenkonsole / Dachsparrenkonsole + Volant-Rollo	0 - 5000 mm	2	2	2	

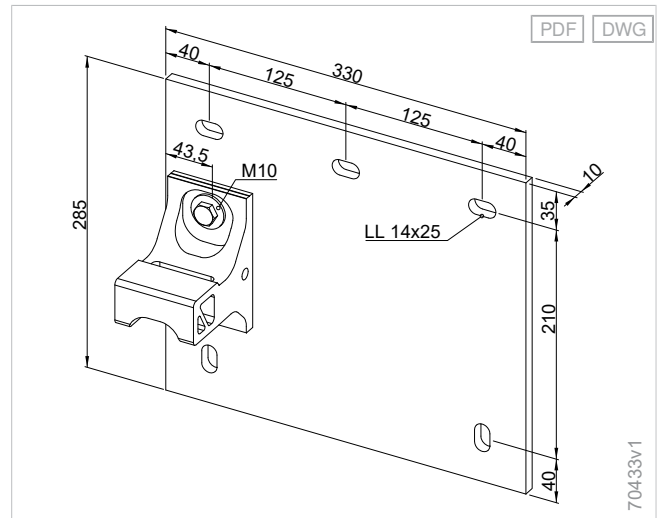
Konsolenanzahl bezogen auf den Untergrund Beton C20/25 (B25) und Montage an Dachsparren.

Details

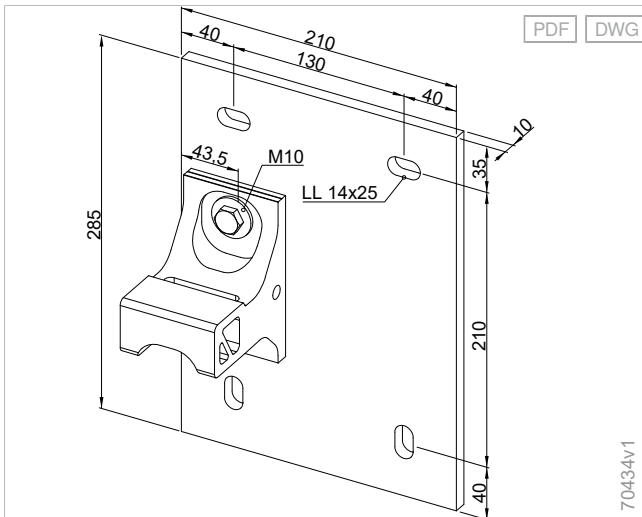
Wandkonsole Typ A - K50



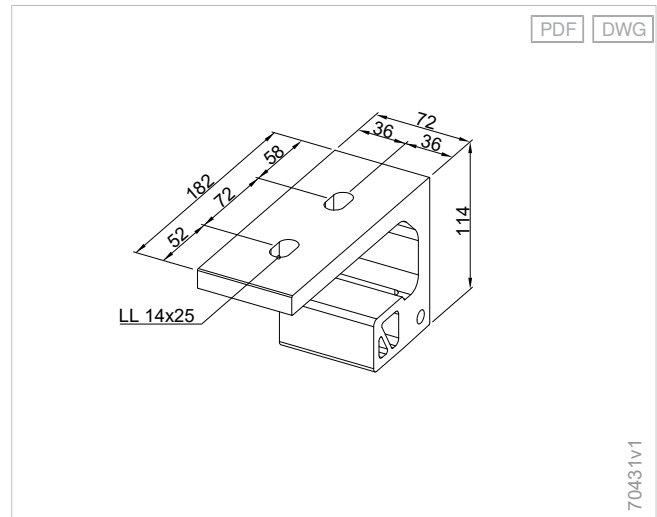
Wandkonsole Typ D mit Montageplatte - K50



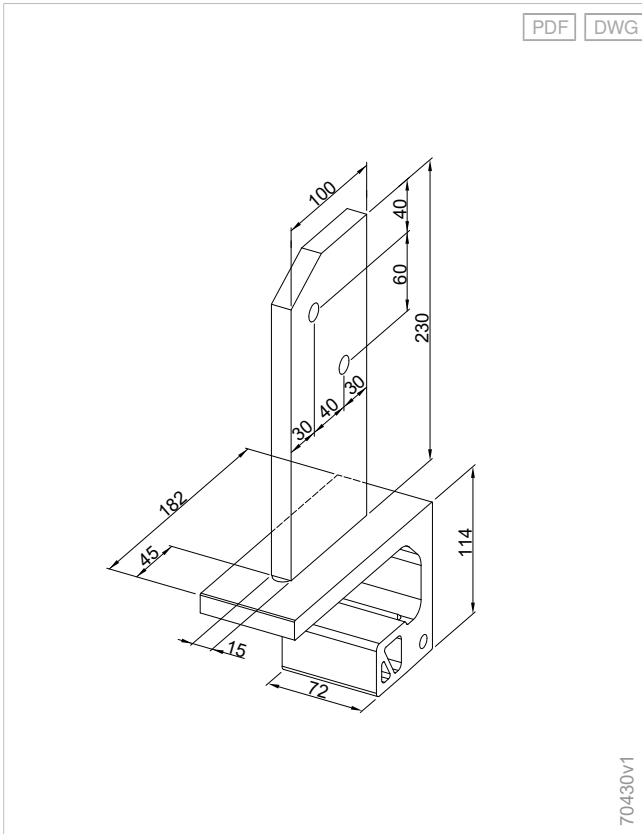
Wandkonsole Typ C mit Montageplatte - K50



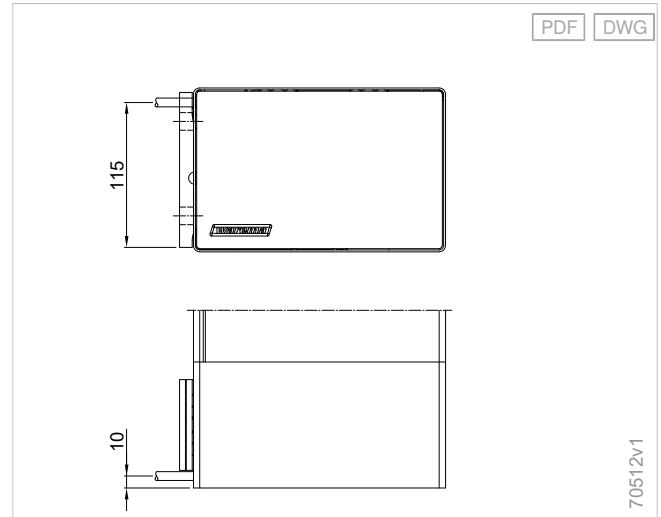
Deckenkonsole Typ E - K50



Dachsparrenkonsole Typ F - K50

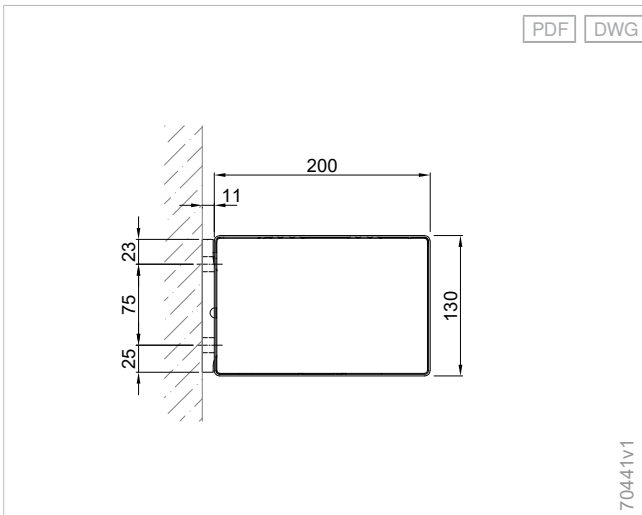


Leitungsabgang - K50

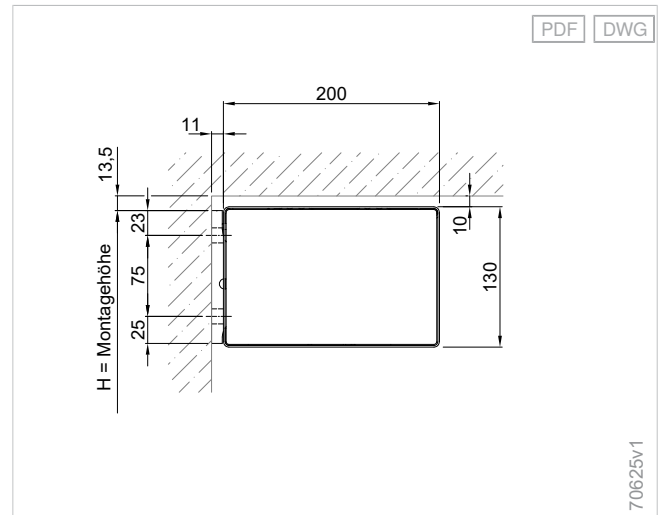


Einbaubeispiele

Wandmontage - K50



Unter Dachvorsprung - K50



Planung

Terrea

Perea

Seiten-
Markisen

Climara

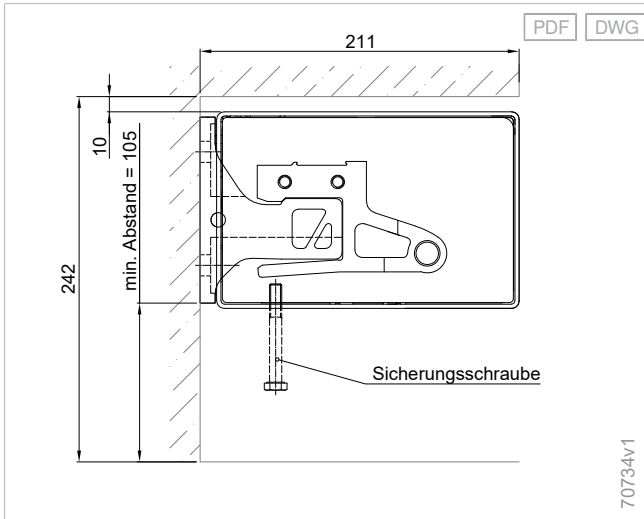
Zusatzaus-
stattungen

Kompo-
nenten

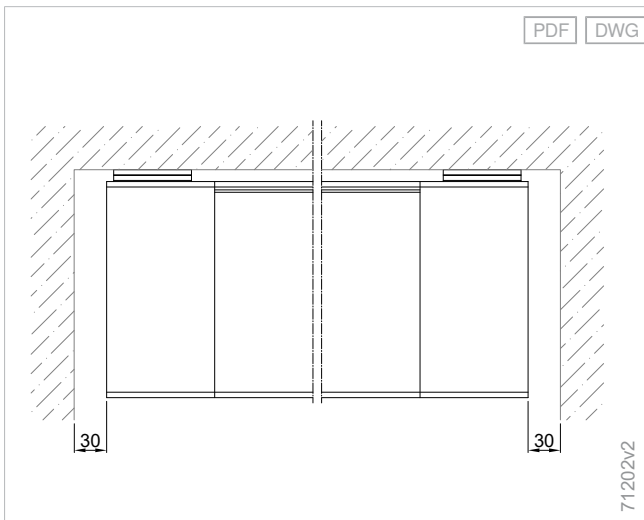
Antriebs-
varianten

Normen

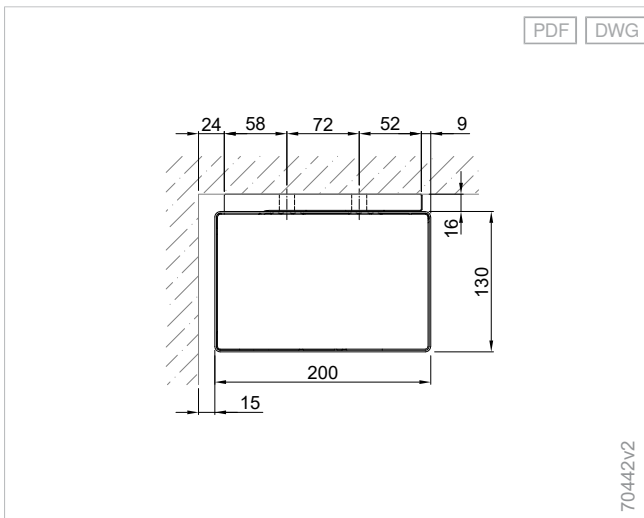
Schachtmontage - K50



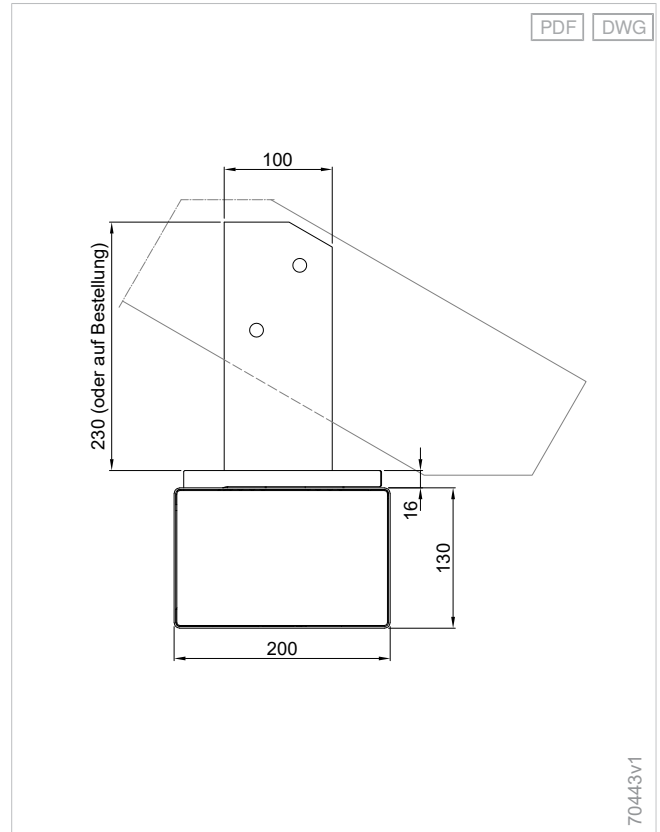
Nischenmontage - K50



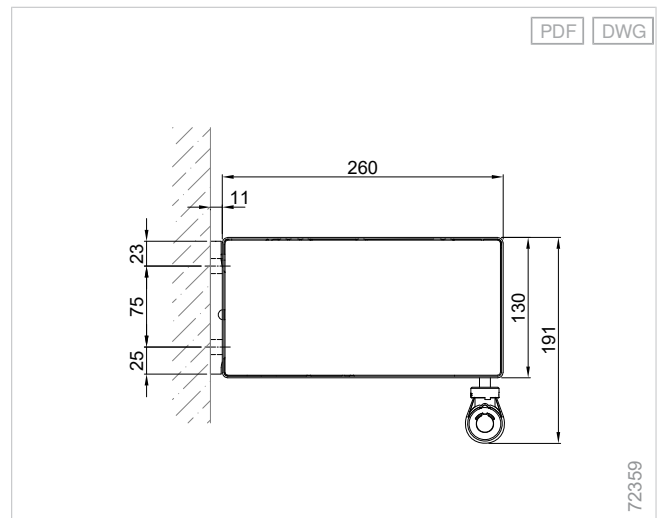
Deckenmontage - K50



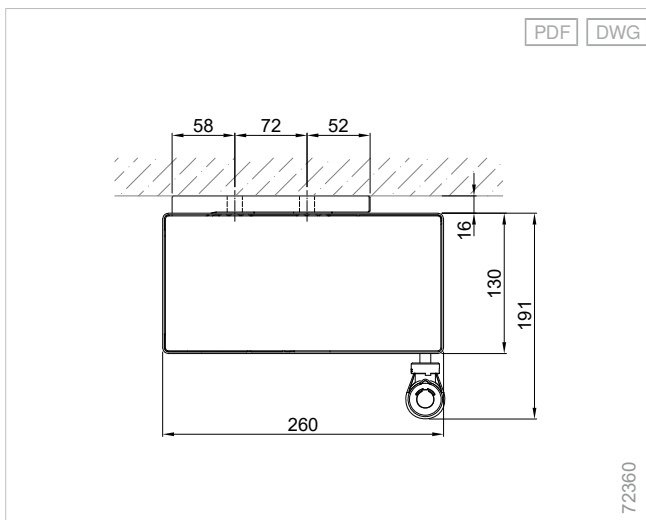
Dachsparrenmontage - K50



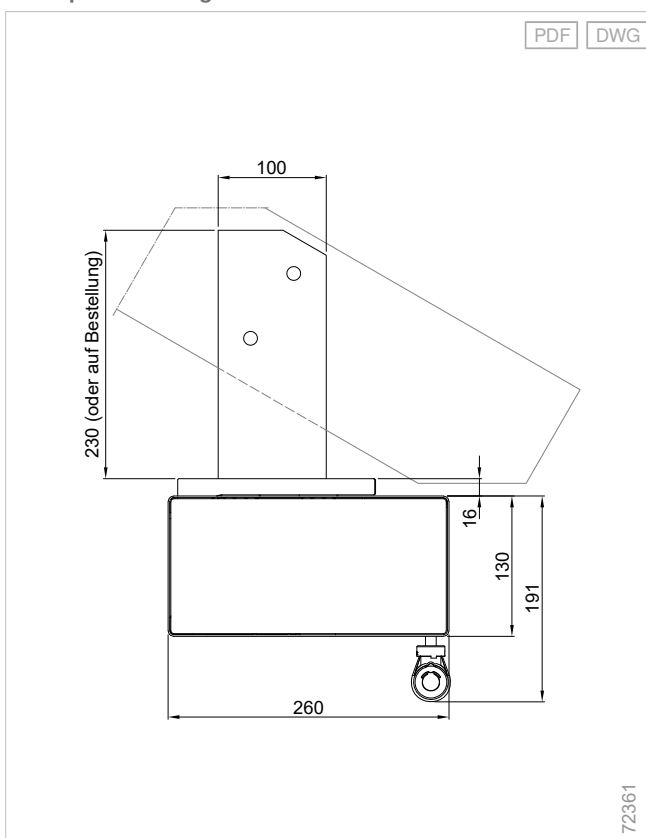
Wandmontage mit Volant-Rollo - K50



Deckenmontage mit Volant-Rollo - K50



Dachsparrenmontage mit Volant-Rollo - K50





Kassetten-Markisen Terrea

Kassetten-Markisen Terrea K60

Großflächig

Mit der ovalen Kassettenform in Verbindung mit der großen Verschattungsfläche ist die K60 ein Allrounder für jede Fassade.

Blendfrei

Weniger Sonnenblendung, mehr Privatsphäre: Absenkbare Volant-Rollo sorgt für blendfreie Aussichten auch bei tief stehender Sonne und bietet zusätzlichen Sichtschutz.

Langlebig

Robuste Konstruktion: Die Kassette schützt Tuch und Gelenkarme optimal - gleichzeitig garantieren stabile Konsolen sicheren Halt.

Baugrenzwerte

Bestellbreite maximal	7000 mm
Ausfall maximal	4000 mm
Gruppenanlage Bestellbreite maximal	13500 mm

Hier bestellen

myWAREMA

[Art.-Nr. 2036158](#)

Bestellschein

<https://docs.warema.com/fi/878214.pdf>

WAREMA Tools

[Konsolenplaner](#)

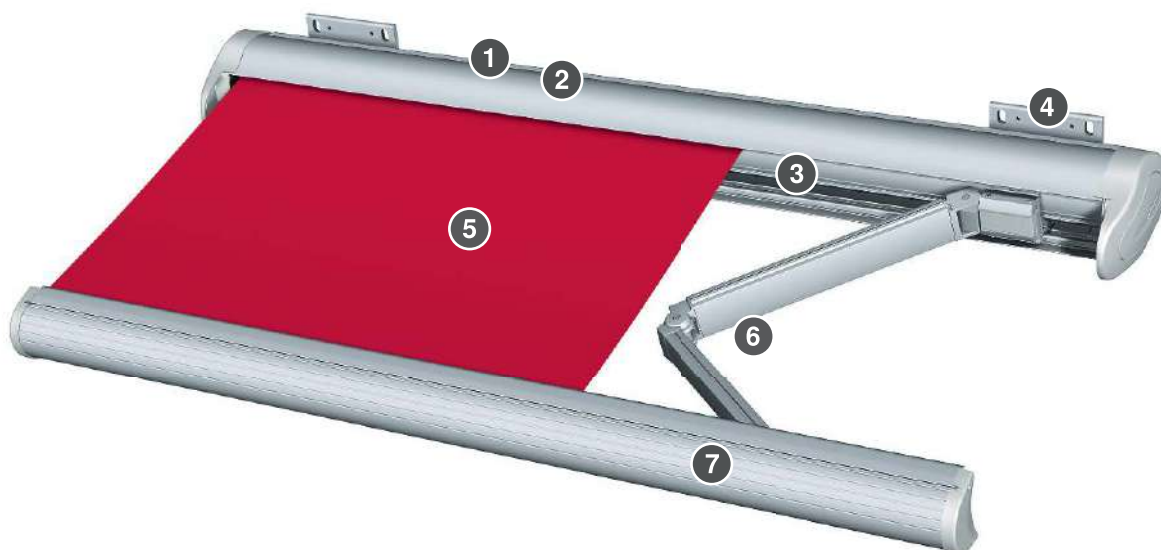
[Sonnenschutzplaner](#)

[Kollektionsberater](#)

[+ siehe "Navigation in der Unterlage", Seite 5](#)

Komponenten

Kassetten-Markise Terrea K60



- | | | | |
|---|-----------------|---|---------------|
| 1 | Kassette | 5 | Markisentuch |
| 2 | Welle | 6 | Gelenkarm |
| 3 | Tuchlagerschale | 7 | Ausfallprofil |
| 4 | Konsole | | |

Kassette

Kassette - K60

Material	Aluminium, stranggepresst
Oberfläche	pulverbeschichtet
Breite	240 mm
Höhe	165 mm

+ Seitenteil

Seitenteil Kassette - K60

Material	Aluminium
Oberfläche	pulverbeschichtet

Welle

Tuchwelle Ø 78 mm

Material	Stahl, verzinkt
Oberfläche	blank
Profil	Nutrohr
Durchmesser	78 mm

Tuchlagerschale

Tuchlagerschale - K60

Material	Aluminium, stranggepresst
Oberfläche	pulverbeschichtet

Ausfallprofil

Ausfallprofil - K60

Material	Aluminium, stranggepresst
Oberfläche	pulverbeschichtet
Breite	83 mm
Höhe	112 mm

+ Seitenteil

Seitenteil Ausfallprofil - K60

Material	Aluminium
Oberfläche	pulverbeschichtet

Ausfallprofil optional

Ausfallprofil - K60 mit Volant-Rollo

Material	Aluminium, stranggepresst
Oberfläche	pulverbeschichtet
Breite	144 mm
Höhe	112 mm

+ Seitenteil

Seitenteil Ausfallprofil - K60 mit Volant-Rollo

Material	Aluminium
Oberfläche	pulverbeschichtet

Gelenkarm

Gelenkarm - K60

+ Gelenkarm-Profil

Gelenkarmprofil vorne 33x61 mm

Material	Aluminium, stranggepresst
Oberfläche	pulverbeschichtet
Breite	33 mm
Höhe	61 mm

Gelenkarmprofil hinten 35x68 mm

Material	Aluminium, stranggepresst
Oberfläche	pulverbeschichtet
Breite	35 mm
Höhe	68 mm

+ Aufnahme für Gelenkarm

Aufnahme für Gelenkarm - K60

Material	Aluminium, stranggepresst
Oberfläche	pulverbeschichtet

+ Kraftübertragung

- Stahlseil
- Gliederkette

+ Kraftübertragung optional

Segment

Material	Aluminium, stranggepresst
----------	---------------------------

Volant optional

Volant - 550/580/K60

Höhe	95 mm
------	-------

- Der Volant ist passend eingefasst und in 3 Formen lieferbar.
- Wenn keine Form angegeben wird, wird Volantform Nr. 11 (gebogen) geliefert.

Wandanschlussprofil optional

- Wandanschlussprofil mit Regendach groß

⊕ siehe "Wandanschlussprofile", Seite 455

Konsole

Wandkonsole Typ B - K60 verstellbar

Material	Aluminium, stranggepresst
Breite	191 mm
Höhe	174 mm
Tiefe	100 mm

Wandkonsole Typ D - K60 verstellbar

Material	Stahl
Breite	330 mm
Höhe	285 mm
Tiefe	110 mm

Wandkonsole Typ B mit Montageplatte groß (Stahl).

Wandkonsole Typ D - K60 verstellbar mit Montageplatte quer

Material	Stahl
Breite	660 mm
Höhe	230 mm
Tiefe	110 mm

Wandkonsole Typ B mit Montageplatte quer (Stahl).

Konsole und Montageplatte verschwinden auch bei schlechten Untergründen weitestgehend hinter der Markise.

Deckenkonsole Typ E - K60 verstellbar

Material	Aluminium, stranggepresst
Oberfläche	pulverbeschichtet
Breite	175 mm
Höhe	189 mm
Tiefe	110 mm

Deckenkonsole Typ E - K60 verstellbar groß

Material	Aluminium, stranggepresst
Oberfläche	pulverbeschichtet
Breite	330 mm
Höhe	184 mm
Tiefe	285 mm

Deckenkonsole Typ E verstellbar mit Montageplatte groß (Stahl)

Dachsparrenkonsole Typ F - K60 verstellbar

Material	Stahl, verzinkt
Oberfläche	pulverbeschichtet
Breite	120 mm
Höhe	399 mm
Tiefe	206 mm

Wandkonsole Typ B - K60 starr

Material	Aluminium, stranggepresst
Breite	191 mm
Höhe	187 mm
Tiefe	51 mm

Wandkonsole Typ D - K60 starr

Material	Stahl
Breite	330 mm
Höhe	285 mm
Tiefe	61 mm

Wandkonsole Typ B mit Montageplatte groß (Stahl).

Deckenkonsole Typ E - K60 starr

Material	Aluminium, stranggepresst
Oberfläche	pulverbeschichtet
Breite	175 mm
Höhe	188 mm
Tiefe	193 mm

Deckenkonsole Typ E - K60 starr groß

Material	Stahl
Oberfläche	pulverbeschichtet
Breite	330 mm
Höhe	198 mm
Tiefe	285 mm

Deckenkonsole Typ E starr mit Montageplatte groß (Stahl)

Dachsparrenkonsole Typ F - K60 starr

Material	Stahl, verzinkt
Oberfläche	pulverbeschichtet
Breite	175 mm
Höhe	398 mm
Tiefe	206 mm

Konsole optional

Konsolenabdeckung verstellbare Konsolen K60

Material	Aluminium, Kokillenguss
Oberfläche	pulverbeschichtet
Breite	203 mm
Höhe	187 mm

Zur Verblendung der Mechanik der verstellbaren Konsole. Einsetzbar bei allen verstellbaren Konsolen. Bei Einsatz der Konsolenabdeckung kann die Montagehilfe nicht verwendet werden.

Antriebsvarianten

- Motor

Antriebsvariante optional:

- Kurbel

Motor

- Orea WT

Funkmotor optional

- WMS-MM (WMS)
- W-MM (EWFS)

Kurbel optional

- Kurbel mit Kugelhaken

Getriebe optional

- Kegelnradgetriebe mit Freilauf im unteren Endpunkt

+ siehe "Antriebsvarianten", Seite 467

Farben

- WAREMA Farbwelt

+ siehe "Farben und Oberflächen", Seite 10

Stoffqualitäten

- Acryl

Stoffqualitäten optional:

- Acryl All Weather
- Starlight Blue
- Soltis 92
- Twilight Pearl

+ siehe "Markisen Kollektion", Seite 456

Zusatzausstattungen

- WMS Windsensor
- Volant-Rollo mit Motor und integrierter WMS Komfort-Steuerung
- Volant-Rollo mit Motor und Basis-Ausführung
- Volant-Rollo mit Kurbel
- Integrierte Beleuchtung
- LED-Stripe Lichtschiene
- Heizstrahler
- Tuchbeschriftung, lackiert
- Terrassengestell

+ siehe "Zusatzausstattungen", Seite 323

Baugrenzwerte

Die angegebenen Baugrenzwerte und Konsolenanzahlen beziehen sich auf den Untergrund Beton C20/25 (B25) und Montage an Dachsparren.

Konfigurationsvariante	Ausfall	1500 mm	2000 mm	2500 mm	3000 mm	3500 mm	4000 mm
Stoffqualitäten + Antriebsvarianten							
Acryl / Starlight Blue / Twilight Pearl + Motor	Bestellbreite minimal	1950 mm	2470 mm	2970 mm	3480 mm	3990 mm	4500 mm
	Bestellbreite maximal	7000 mm	7000 mm	7000 mm	7000 mm	7000 mm	7000 mm
	Gruppenanlage Bestellbreite minimal	4410 mm	5450 mm	6450 mm	7470 mm	8490 mm	
	Gruppenanlage Bestellbreite maximal	13500 mm	13500 mm	13500 mm	13500 mm	13500 mm	
Acryl / Starlight Blue / Twilight Pearl + Kurbel	Bestellbreite minimal	1950 mm	2470 mm	2970 mm	3480 mm	3990 mm	4500 mm
	Bestellbreite maximal	6500 mm	6500 mm	6500 mm	6500 mm	6500 mm	6500 mm
Soltis 92 + Motor / Kurbel	Bestellbreite minimal	1950 mm	2470 mm	2970 mm			
	Bestellbreite maximal	5500 mm	5500 mm	5500 mm			
Stoffqualitäten + Antriebsvarianten + Zusatzausstattungen							
Acryl / Starlight Blue / Twilight Pearl + Motor + Volant-Rollo	Bestellbreite minimal	1950 mm	2470 mm	2970 mm	3480 mm	3990 mm	
	Bestellbreite maximal	7000 mm	7000 mm	7000 mm	7000 mm	7000 mm	
	Gruppenanlage Bestellbreite minimal	4410 mm	5450 mm	6450 mm	7470 mm		
	Gruppenanlage Bestellbreite maximal	13500 mm	13500 mm	13500 mm	13500 mm		
Acryl / Starlight Blue / Twilight Pearl + Kurbel + Volant-Rollo	Bestellbreite minimal	1950 mm	2470 mm	2970 mm	3480 mm	3990 mm	
	Bestellbreite maximal	6500 mm	6500 mm	6500 mm	6500 mm	6500 mm	
Soltis 92 + Motor / Kurbel + Volant-Rollo	Bestellbreite minimal	1950 mm	2470 mm	2970 mm			
	Bestellbreite maximal	5500 mm	5500 mm	5500 mm			

4000 mm Ausfall nicht mit **Tuchverbindung geklebt** möglich (mit Ausnahme der Stoffqualität Starlight Blue).

Maße

Gewicht pro laufender Meter: 20,5 - 22,5 kg/lfm

Gewicht pro laufender Meter Hinweise: ohne Konsolen, je nach Ausstattung

Neigung

Neigungswinkel: 5 - 30 °

Neigungswinkel Standard: 5 °

Neigungswinkel bei Regenklasse 2: 14 - 30 °

- Neigungswinkel mit **starrer Konsole** ca. 0°-20° in Abhängigkeit des Ausfalls und der Ausstattung gemäß Neigungswinkeltabelle
- Feineinstellung des Neigungswinkels bei der Montage.
- Grundneigung abhängig von Baugröße und Ausführung, Toleranz $\pm 5^\circ$.

Maßermittlung

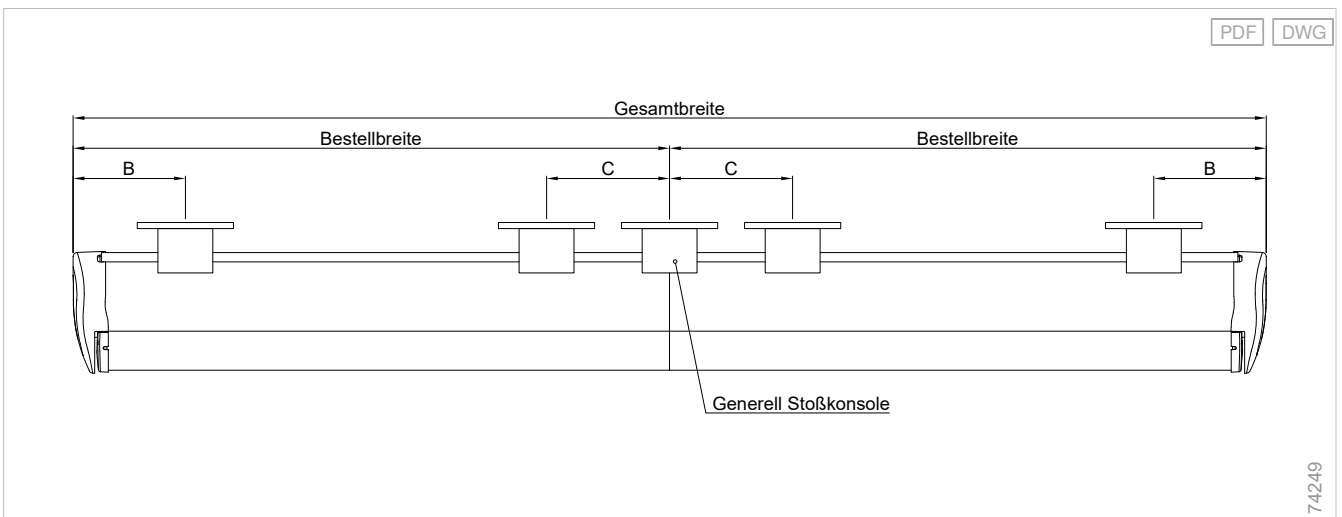
Der **Ausfall** ist definiert von Hinterkante Konsole bis Vorderkante Ausfallprofil, gemessen über den Neigungswinkel des Tuchs.

Bei **Nischenmontage von Gruppenanlagen** ist zur Montage ein zusätzlicher Platzbedarf von min. 100 mm erforderlich.

K60, Einzelanlage



K60, Gruppenanlage, Schlitzrollo



Anzahlbestimmung

Anzahl der Konsolen Einzelanlage

Konfigurationsvariante	Bestellbreite	Ausfall					
		1500 mm	2000 mm	2500 mm	3000 mm	3500 mm	4000 mm
Konsole/Träger							
Wandkonsole / Deckenkonsole / Dachsparrenkonsole	0 - 7000 mm	2	2	2	2	2	2
Konsole/Träger + Zusatzausstattungen							
Wandkonsole / Deckenkonsole / Dachsparrenkonsole + Volant-Rollo	0 - 7000 mm	2	2	2	2	2	

Anzahl der Konsolen Gruppenanlage

Konfigurationsvariante	Bestellbreite	Ausfall				
		1500 mm	2000 mm	2500 mm	3000 mm	3500 mm
Konsole/Träger						
Wandkonsole / Deckenkonsole / Dachsparrenkonsole	0 - 13500 mm	5	5	5	5	5
Konsole/Träger + Zusatzausstattungen						
Wandkonsole / Deckenkonsole / Dachsparrenkonsole + Volant-Rollo	0 - 13500 mm	5	5	5	5	

Konsolenanzahl bezogen auf den Untergrund Beton C20/25 (B25) und Montage an Dachsparren.

Achtung:

- Bei **Sonderarmsitz** und Konsolennachsabstand > 5200 mm ist eine dritte Konsole notwendig, ggf. auch ein dritter Gelenkarm sowie ein stärkerer Motor.
- Bei folgenden Baugrößen ist bei **Deckenmontage** eine zusätzliche Montageplatte nötig:
 - Einzelanlage 3500 mm Ausfall ab einer Bestellbreite von 6501 mm
 - Einzelanlage 4000 mm Ausfall ab einer Bestellbreite von 5001 mm
 - Einzelanlage mit Volant-Rollo 3500 mm Ausfall ab einer Bestellbreite von 5501 mm
 - Gruppenanlage ab einer Bestellbreite von 13001 mm

Neigungswinkeltabelle - K60 ohne Volant-Rollo

Neigungswinkel mit starrer Konsole in Abhängigkeit vom Einschubteil (Nr. 1, 2, 3) ohne Volant-Rollo

Ausfall	Nr. 1	Nr. 2	Nr. 3
1500 mm	0° - 5°	5° - 10°	10° - 15°
2000 mm	0° - 5°	5° - 10°	10° - 15°
2500 mm	2° - 7°	7° - 12°	12° - 17°
3000 mm	3° - 8°	8° - 13°	13° - 18°
3500 mm	4° - 9°	9° - 14°	14° - 19°
4000 mm	5° - 10°	10° - 15°	15° - 20°

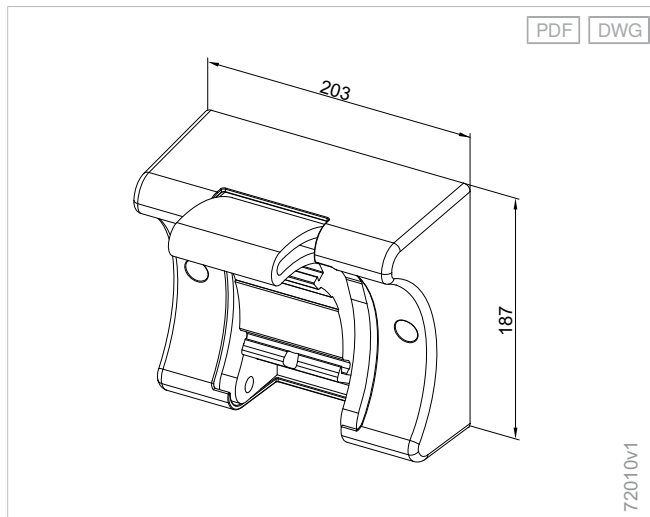
Neigungswinkeltabelle - K60 mit Volant-Rollo

Neigungswinkel mit starrer Konsole in Abhängigkeit vom Einschubteil (Nr. 1, 2, 3) mit Volant-Rollo

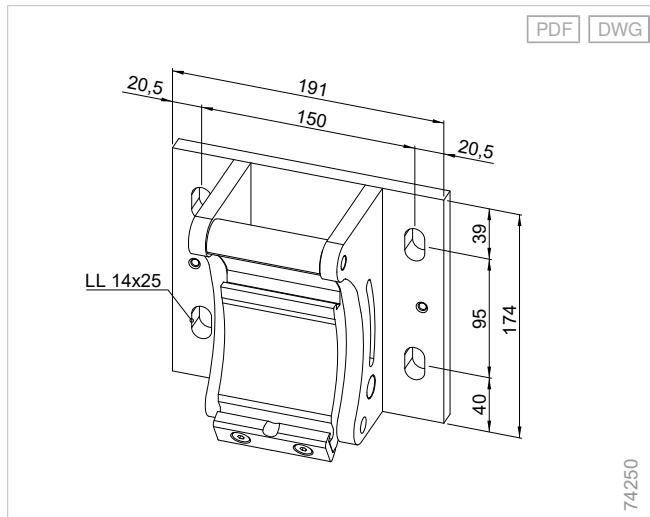
Ausfall	Nr. 1	Nr. 2	Nr. 3
1500 mm	1° - 6°	6° - 11°	11° - 16°
2000 mm	1° - 6°	6° - 11°	11° - 16°
2500 mm	4° - 9°	9° - 14°	14° - 19°
3000 mm	3° - 8°	8° - 13°	13° - 18°
3500 mm	4° - 10°	10° - 15°	15° - 20°

Details

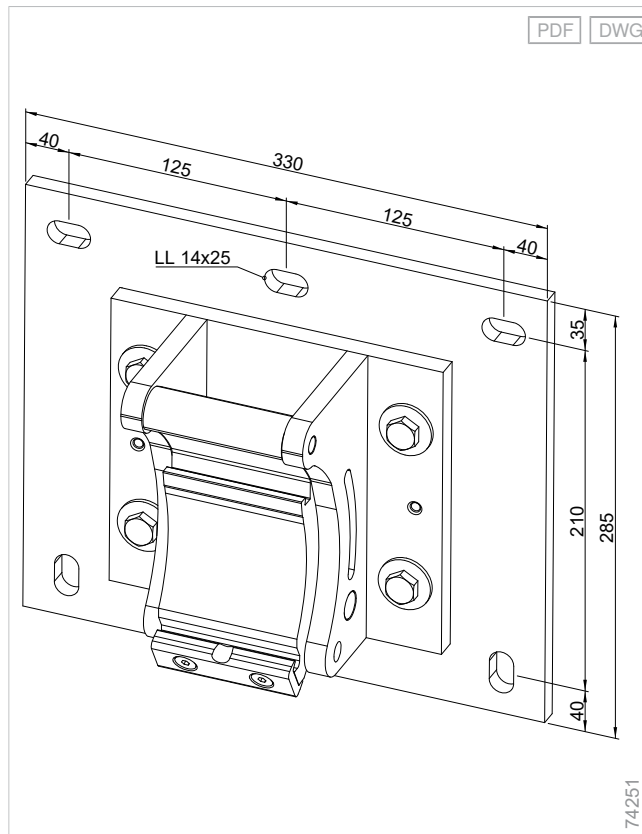
Wandkonsole Typ B, verstellbar mit Konsolenabdeckung - K60



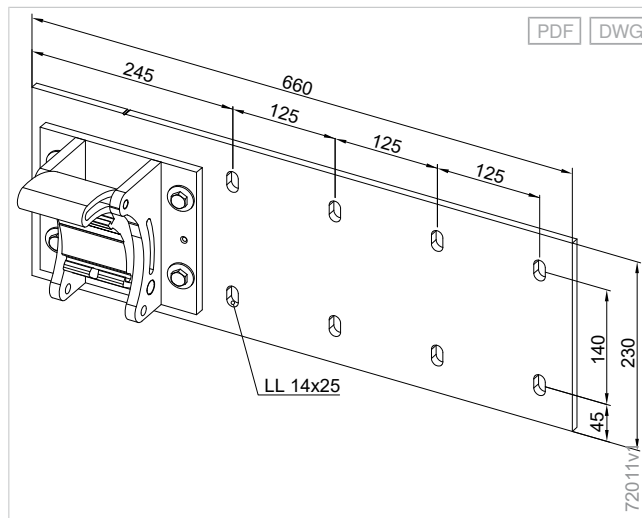
K60, Wandkonsole Typ B, verstellbar



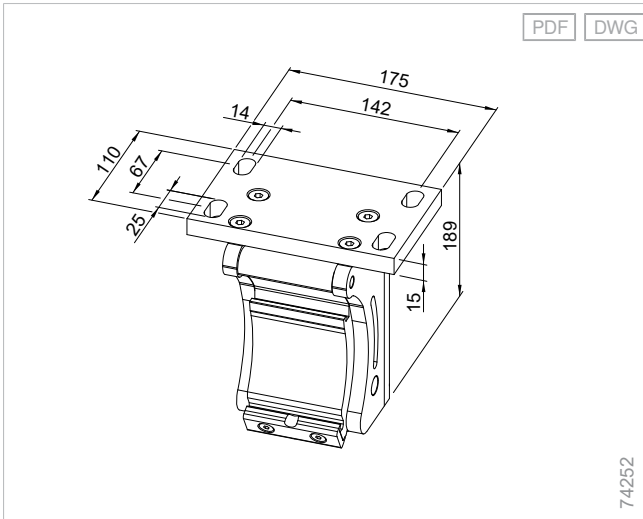
K60, Wandkonsole Typ D, verstellbar, Montageplatte



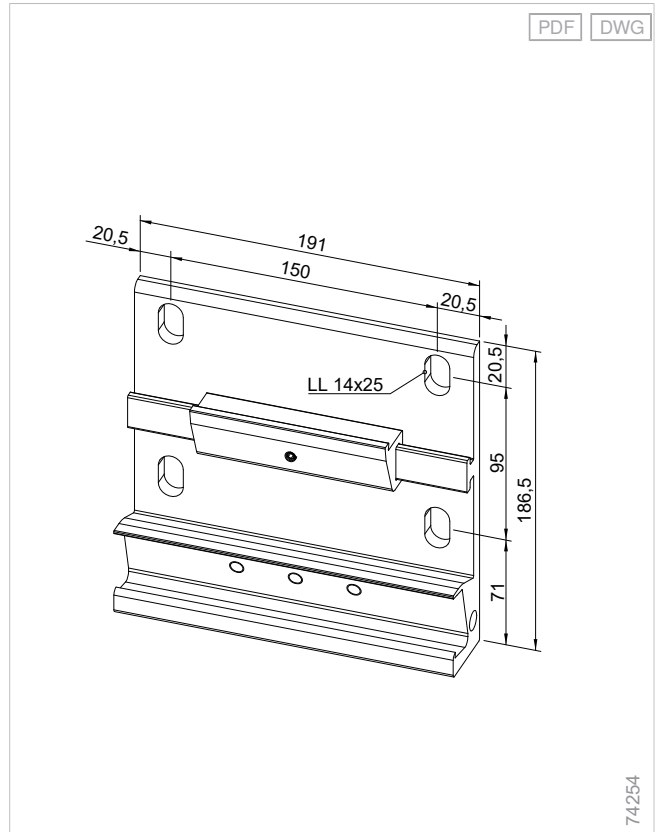
Wandkonsole Typ D mit Montageplatte quer - K60



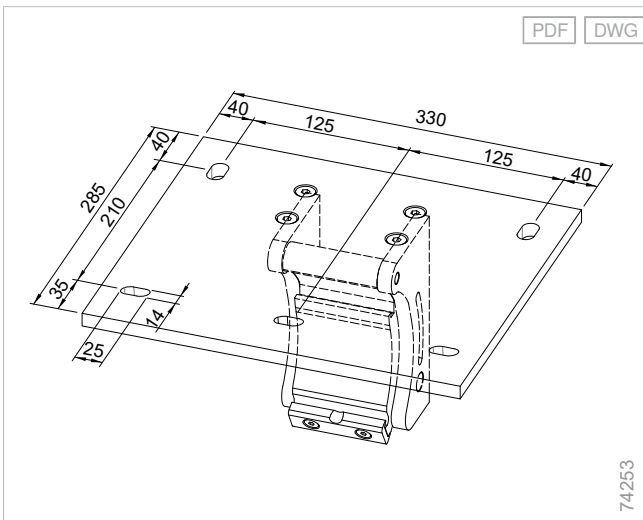
K60, Deckenkonsole Typ E, verstellbar



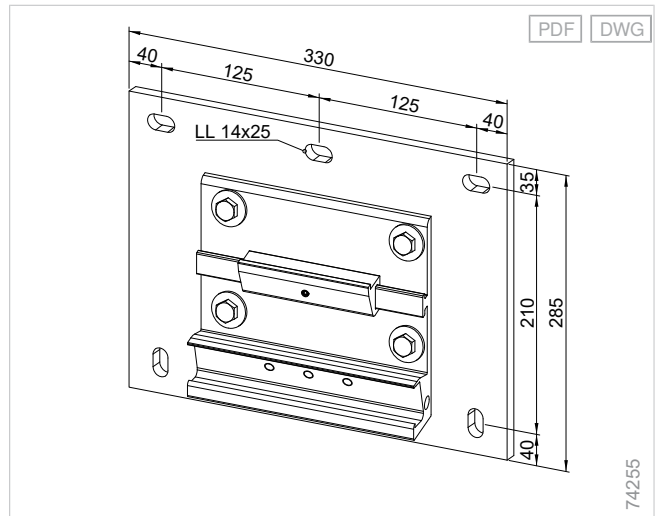
K60, Wandkonsole Typ B, starr



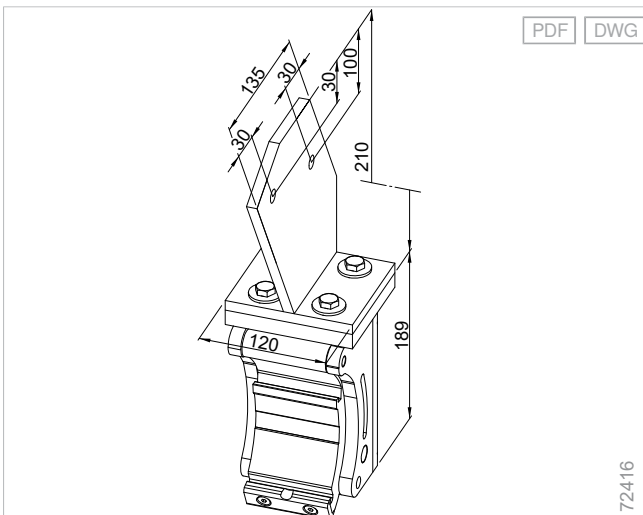
K60, Deckenkonsole Typ E, Montageplatte



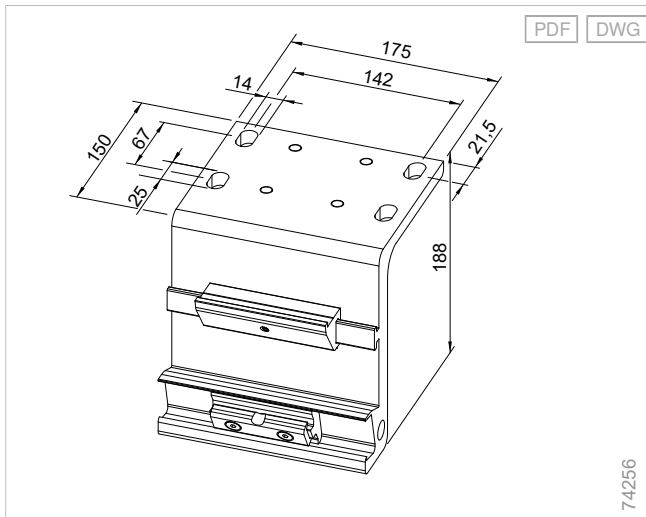
K60, Wandkonsole Typ D, starr, Montageplatte



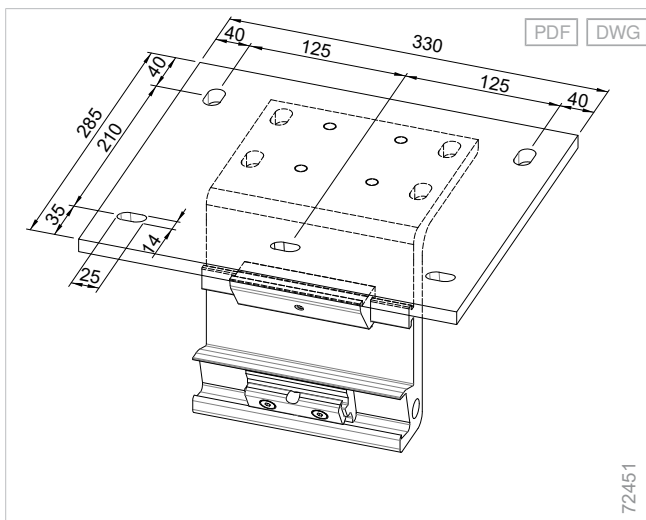
Dachsparrenkonsole Typ F, verstellbar - K60



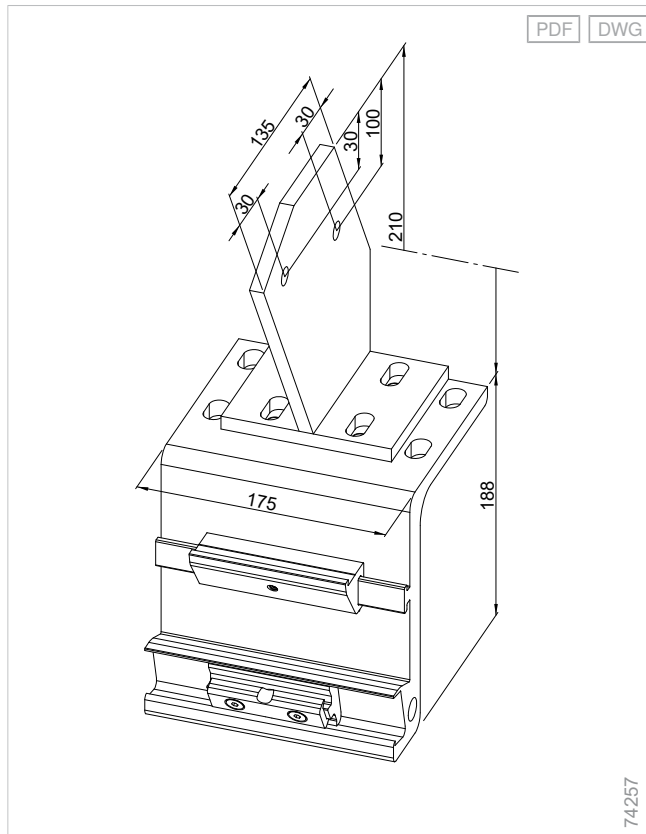
K60, Deckenkonsole Typ E, starr



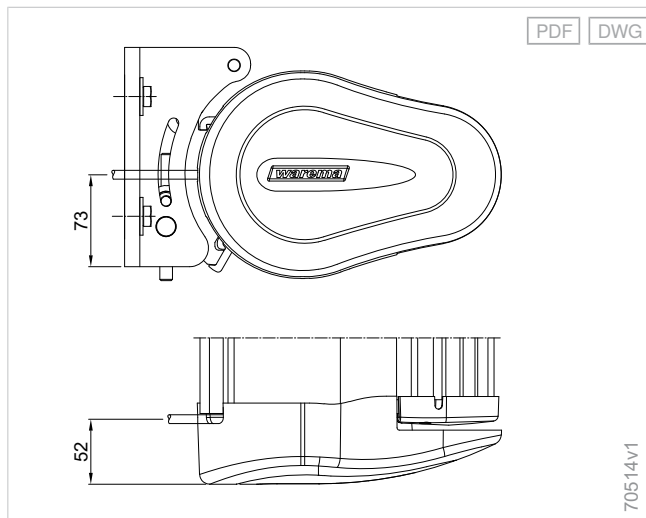
Montageplatte für Deckenkonsole - K60



K60, Dachsparrenkonsole Typ F, starr



Leitungsabgang mit verstellbarer Konsole - K60



Planung

Terrea

Perea

Seiten-
Markisen

Climara

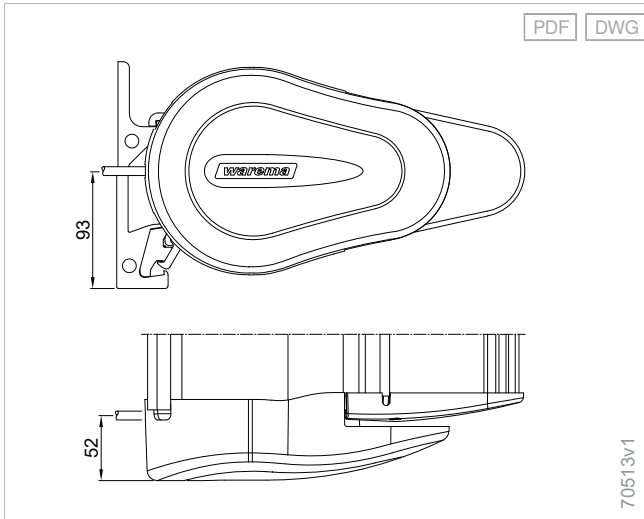
Zusatzau-
stattungen

Kompo-
nenten

Antriebs-
varianten

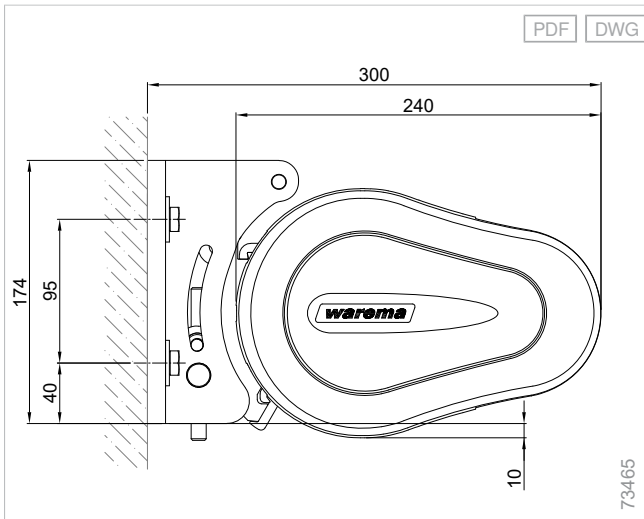
Normen

Leitungsabgang bei starrer Konsole - K60

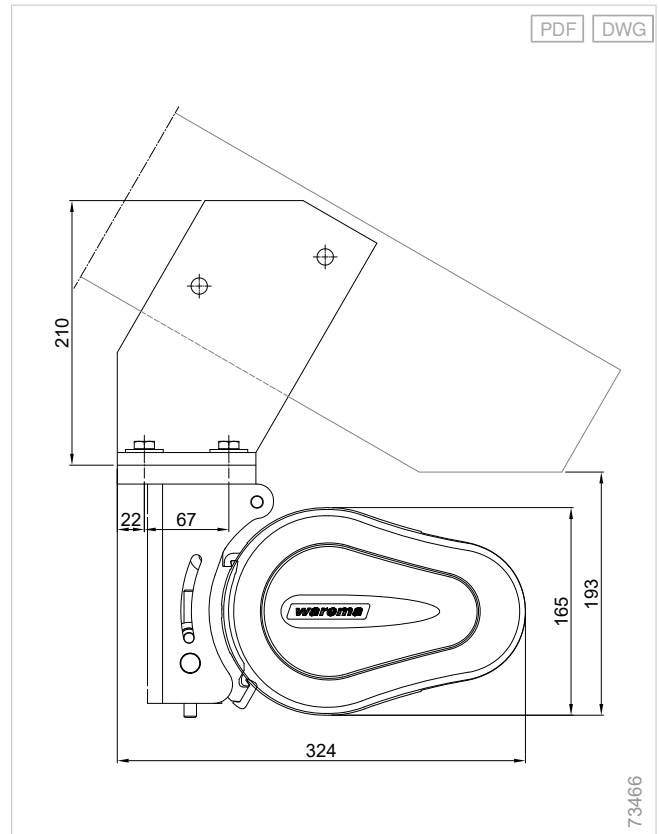


Einbaubeispiele

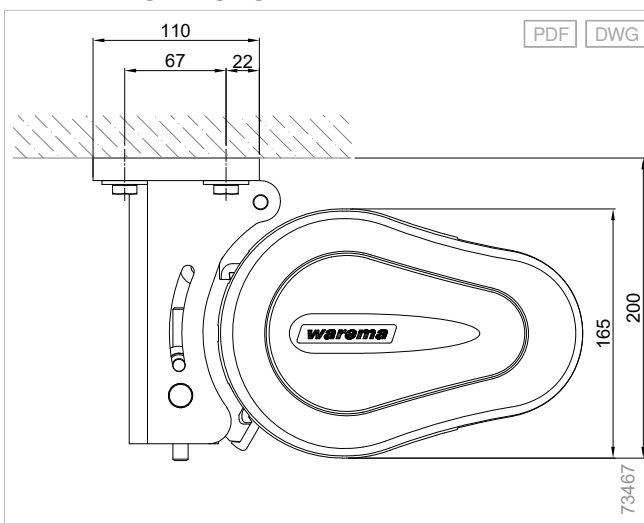
Wandmontage, Neigung 5°, verstellbar - K60



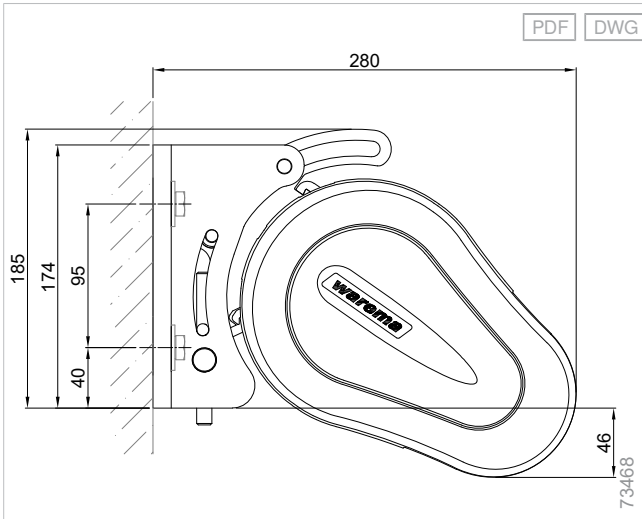
Dachsparrenmontage, Neigung 5°, verstellbar - K60



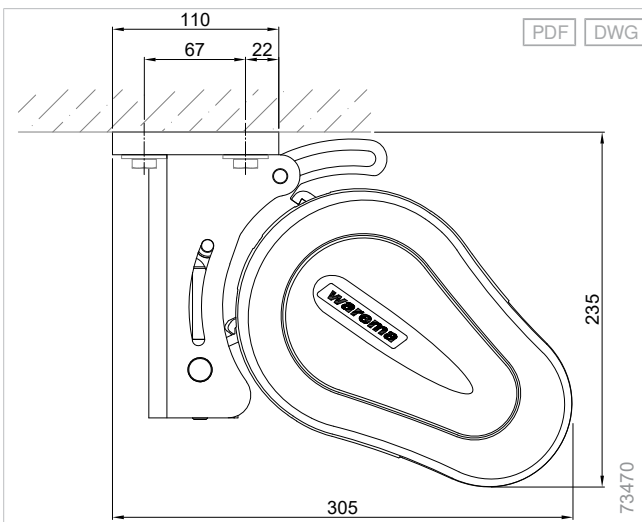
Deckenmontage, Neigung 5°, verstellbar - K60



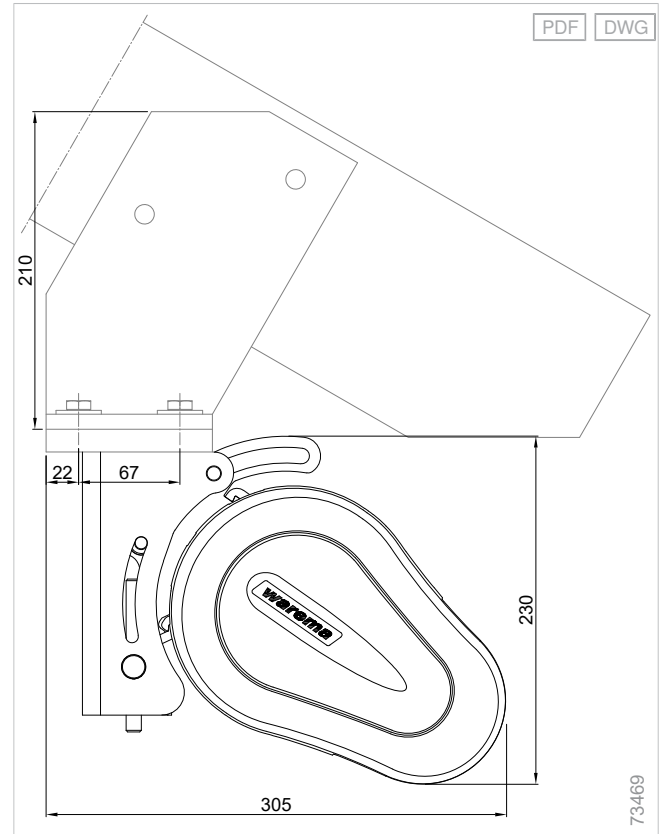
Wandmontage, Neigung 30°, verstellbar - K60



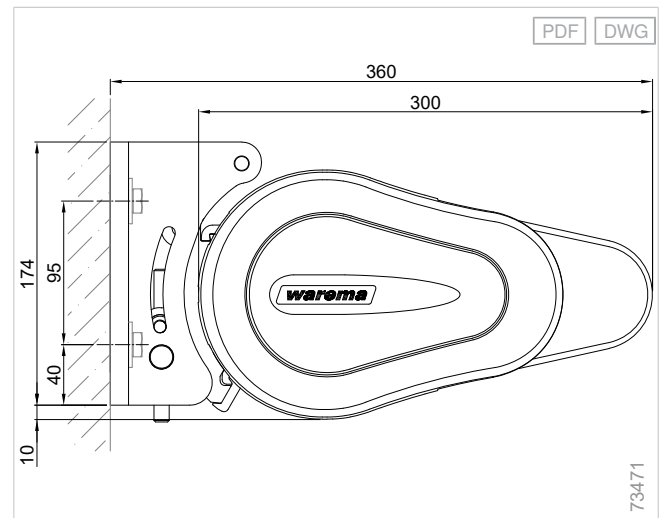
Deckenmontage, Neigung 30°, verstellbar - K60



Dachsparrenmontage, Neigung 30°, verstellbar - K60



Wandmontage mit Volant-Rollo, Neigung 5°, verstellbar - K60



Planung

Terrea

Perea

Seiten-
Markisen

Climara

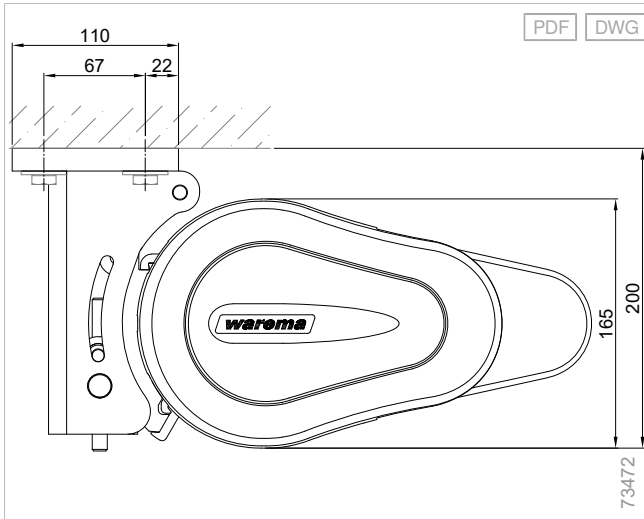
Zusatzaus-
stattungen

Kompo-
nenten

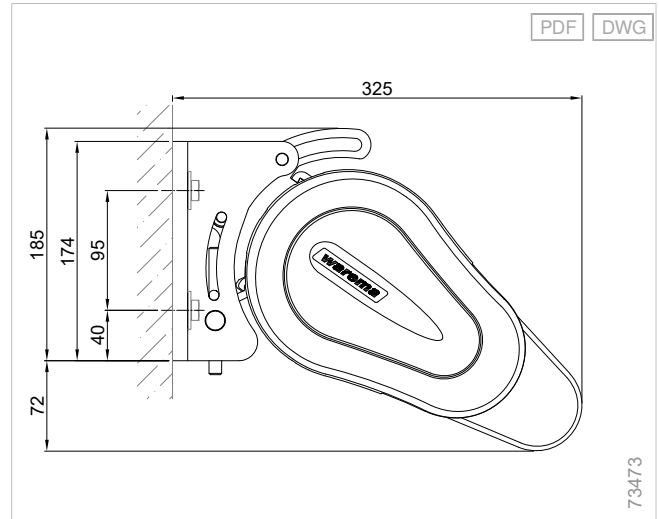
Antriebs-
varianten

Normen

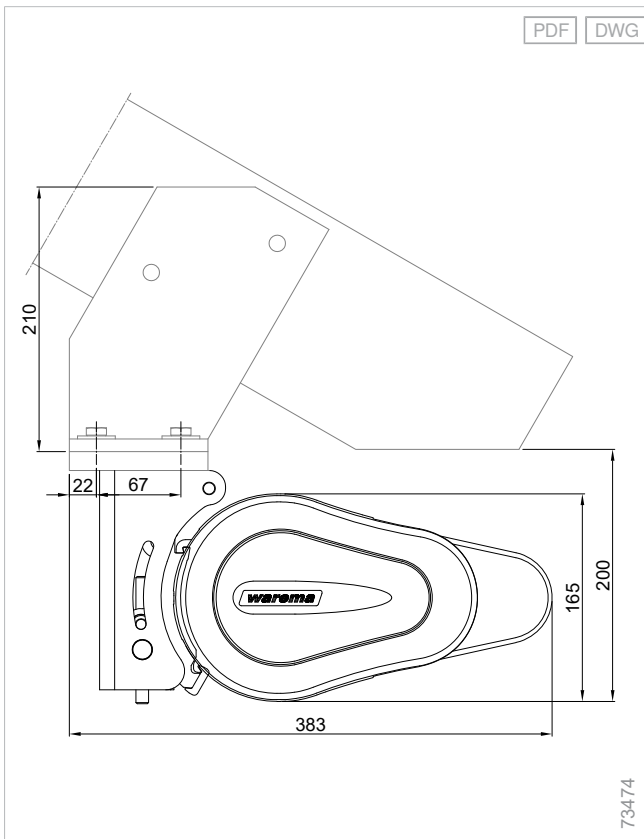
Deckenmontage mit Volant-Rollo, Neigung 5°, verstellbar - K60



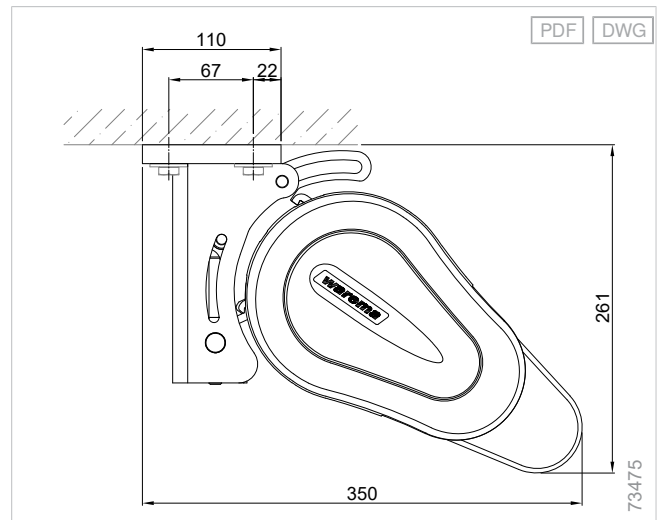
Wandmontage mit Volant-Rollo, Neigung 30°, verstellbar - K60



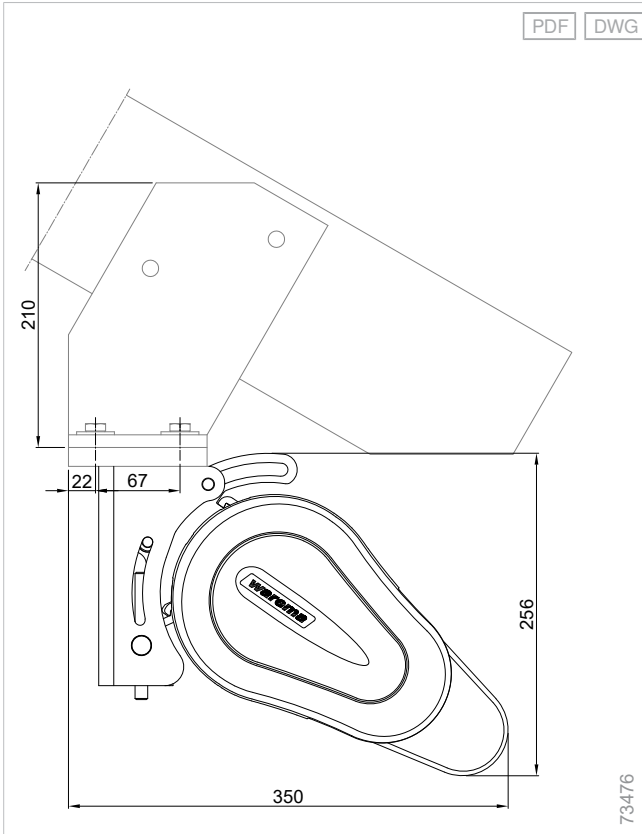
Dachsparrenmontage mit Volant-Rollo, Neigung 5°, verstellbar - K60



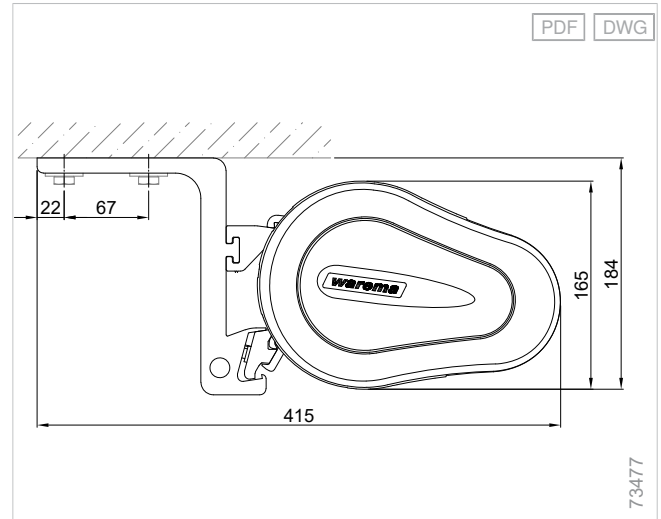
Deckenmontage mit Volant-Rollo, Neigung 30°, verstellbar - K60



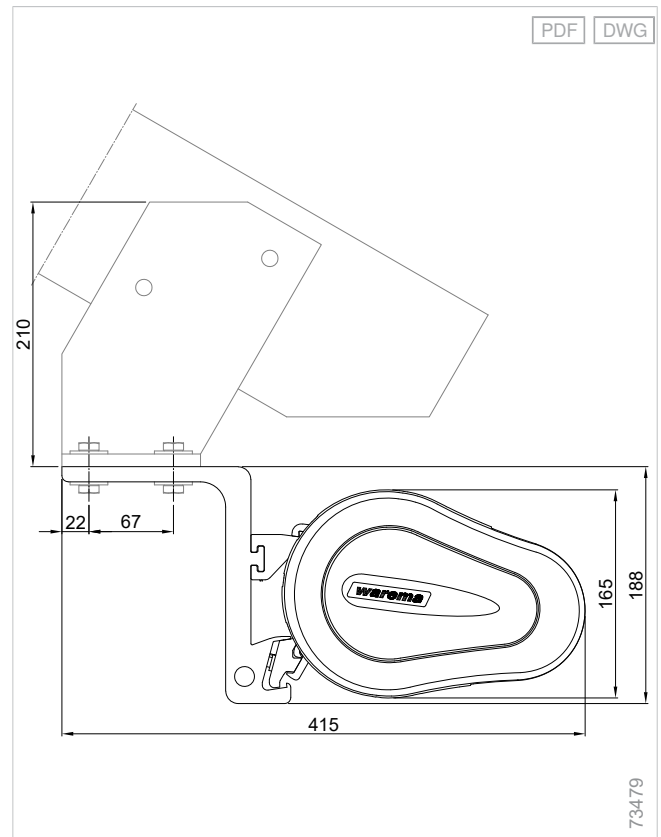
Dachsparrenmontage mit Volant-Rollo, Neigung 30°, verstellbar - K60



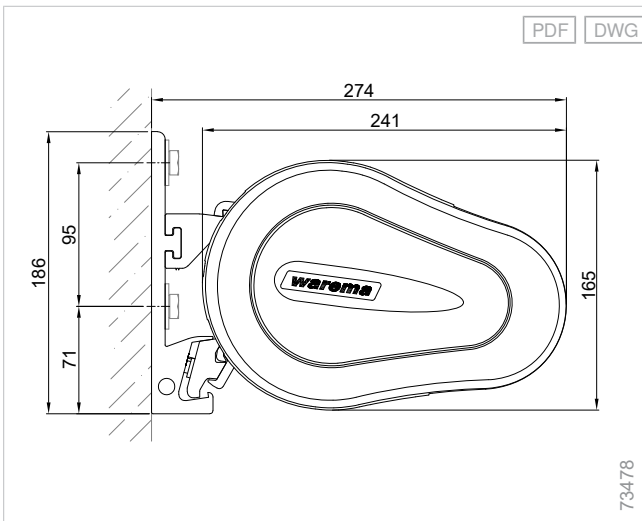
Deckenmontage, Neigung ca. 5°, starr - K60



Dachsparrenmontage, Neigung 5°, starr - K60



Wandmontage, Neigung ca. 5°, starr - K60



Planung

Terrea

Perea

Seiten-Markisen

Climara

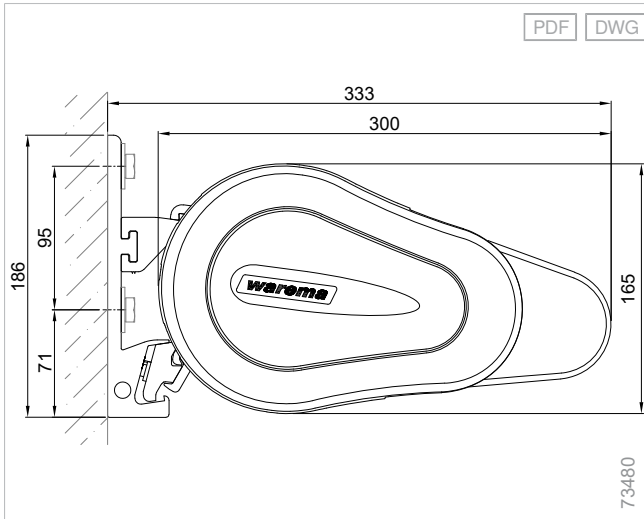
Zusatzausstattungen

Komponenten

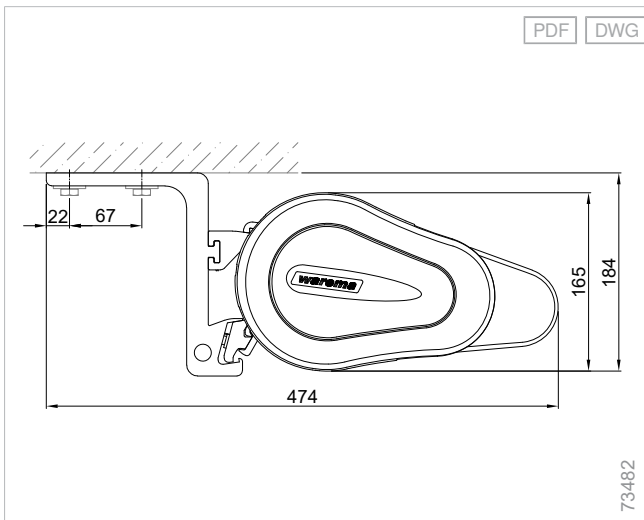
Antriebsvarianten

Normen

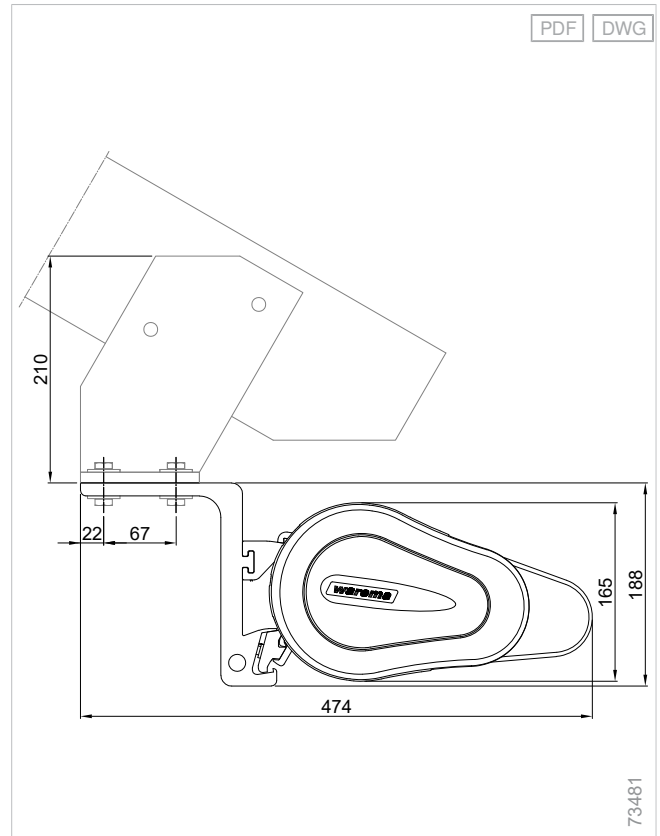
Wandmontage mit Volant-Rollo, Neigung ca. 5°, starr - K60



Deckenmontage mit Volant-Rollo, Neigung ca. 5°, starr - K60



Dachsparrenmontage mit Volant-Rollo, Neigung ca. 5°, starr - K60





Kassetten-Markisen Terrea

Kassetten-Markisen Terrea K70

Ästhetisch

Prämiertes Design: Ausgezeichnet mit dem iF product design award 2014 setzt die Terrea K70 Designmaßstäbe.

Großflächig

Großzügiger Schattenspender: Optimal zur Verschattung großer Flächen geeignet.

Langlebig

Robuste Konstruktion: Die Kassette schützt Tuch und Gelenkarme optimal - stabile Konsolen garantieren sicheren Halt.



Baugrenzwerte

Bestellbreite maximal	7000 mm
Ausfall maximal	4000 mm
Gruppenanlage Bestellbreite maximal	13500 mm

Hier bestellen

myWAREMA

[Art.-Nr. 2036162](#)

Bestellschein

<https://docs.warema.com/fi/875628.pdf>

WAREMA Tools

[Konsolenplaner](#)

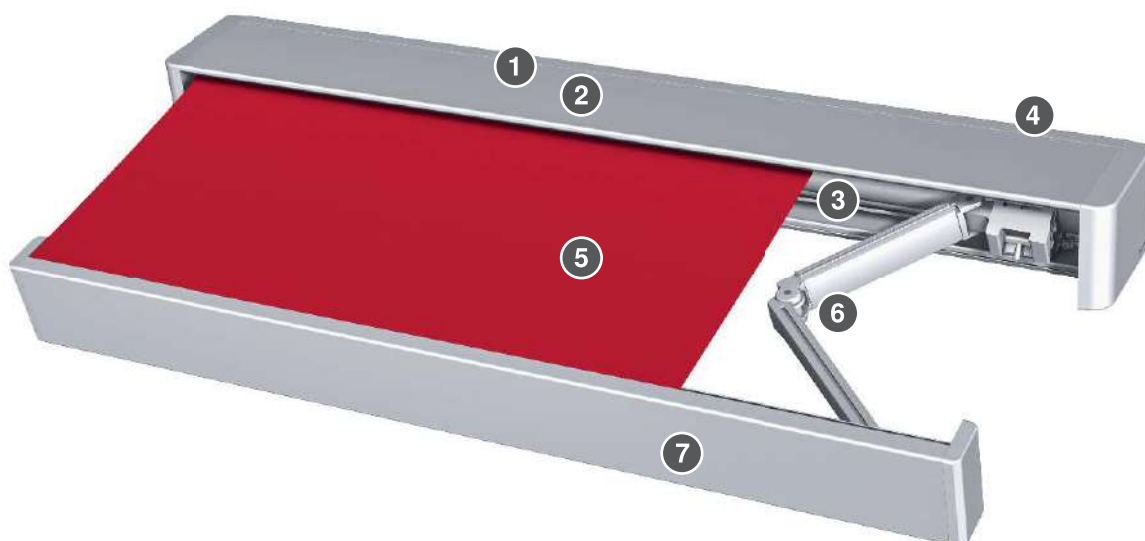
[Sonnenschutzplaner](#)

[Kollektionsberater](#)

[+ siehe "Navigation in der Unterlage", Seite 5](#)

Komponenten

Kassetten-Markise Terrea K70



- 1 Kassette
- 2 Welle
- 3 Tuchlagerschale
- 4 Konsole

- 5 Markisentuch
- 6 Gelenkarm
- 7 Ausfallprofil

Kassette

Kassette - K70

Material	Aluminium, stranggepresst
Oberfläche	pulverbeschichtet
Höhe	190 mm
Tiefe	240 mm

+ Seitenteil

Seitenteil Kassette - K70

Material	Aluminium-Druckguss
Oberfläche	pulverbeschichtet

Welle

Tuchwelle Ø 78 mm

Material	Stahl, verzinkt
Oberfläche	blank
Profil	Nutrohr
Durchmesser	78 mm

Tuchlagerschale

Tuchlagerschale - K70

Material	Aluminium, stranggepresst
Oberfläche	pulverbeschichtet

Ausfallprofil

Ausfallprofil - K70

Material	Aluminium, stranggepresst
Oberfläche	pulverbeschichtet
Breite	92 mm
Höhe	170 mm

+ Seitenteil

Seitenteil Ausfallprofil - K70

Material	Aluminium
Oberfläche	pulverbeschichtet

Gelenkarm

Gelenkarm - K70

+ Gelenkarm-Profil

Gelenkarmprofil vorne 33x61 mm

Material	Aluminium, stranggepresst
Oberfläche	pulverbeschichtet
Breite	33 mm
Höhe	61 mm

Gelenkarmprofil hinten 35x68 mm

Material	Aluminium, stranggepresst
Oberfläche	pulverbeschichtet
Breite	35 mm
Höhe	68 mm

+ Aufnahme für Gelenkarm

Kippgelenk - K70

Material	Aluminium, stranggepresst
Oberfläche	pulverbeschichtet

Kippgelenk mit Hochschlagsicherung

+ Kraftübertragung

- Stahlseil
- Gliederkette

+ Kraftübertragung optional

Segment

Material	Aluminium, stranggepresst
----------	---------------------------

Wandanschlussprofil optional

- Wandanschlussprofil mit Regendach klein
- Wandanschlussprofil mit Regendach groß

+ siehe "Wandanschlussprofile", Seite 455

Konsole

Wandkonsole Typ B - K70

Material	Aluminium, stranggepresst
----------	---------------------------

Breite	220 mm
--------	--------

Höhe	181 mm
------	--------

Tiefe	44 mm
-------	-------

Wandkonsole Typ D - K70

Material	Aluminium, stranggepresst
----------	---------------------------

Breite	520 mm
--------	--------

Höhe	181 mm
------	--------

Tiefe	44 mm
-------	-------

Deckenkonsole Typ E – K70

Material	Stahl
----------	-------

Oberfläche	pulverbeschichtet
------------	-------------------

Breite	220 mm
--------	--------

Höhe	230 mm
------	--------

Tiefe	259 mm
-------	--------

Dachsparrenkonsole Typ F - K70

Material	Stahl, verzinkt
----------	-----------------

Oberfläche	pulverbeschichtet
------------	-------------------

Breite	220 mm
--------	--------

Höhe	480 mm
------	--------

Tiefe	259 mm
-------	--------

Antriebsvarianten

- Motor

Motor

- Orea WT

Funkmotor optional

- WMS-MM (WMS)
- W-MM (EWFS)

+ siehe "Antriebsvarianten", Seite 467

Farben

- WAREMA Farbwelt

+ siehe "Farben und Oberflächen", Seite 10

Stoffqualitäten

- Acryl

Stoffqualitäten optional:

- Acryl All Weather
- Starlight Blue
- Soltis 92
- Twilight Pearl

+ siehe "Markisen Kollektion", Seite 456

Zusatzausstattungen

- WMS Windsensor
- Volant-Rollo mit Motor und integrierter WMS Komfort-Steuerung
- Volant-Rollo mit Motor und Basis-Ausführung
- Volant-Rollo mit Kurbel
- Integrierte Beleuchtung
- LED-Stripe Lichtschiene
- Heizstrahler
- Tuchbeschriftung, lackiert
- Terrassengestell

+ siehe "Zusatzausstattungen", Seite 323

Baugrenzwerte

Die angegebenen Baugrenzwerte und Konsolenanzahlen beziehen sich auf den Untergrund Beton C20/25 (B25) und Montage an Dachsparren.

Konfigurationsvariante	Ausfall	1500 mm	2000 mm	2500 mm	3000 mm	3500 mm	4000 mm
Stoffqualitäten + Antriebsvarianten							
Acryl / Starlight Blue / Twilight Pearl + Motor	Bestellbreite minimal	2210 mm	2730 mm	3230 mm	3740 mm	4250 mm	4760 mm
	Bestellbreite maximal	7000 mm	7000 mm	7000 mm	7000 mm	7000 mm	5500 mm
	Gruppenanlage Bestellbreite minimal	4920 mm	5960 mm	6960 mm	7980 mm	9000 mm	
	Gruppenanlage Bestellbreite maximal	13500 mm	13500 mm	13500 mm	13500 mm	13500 mm	
Soltis 92 + Motor	Bestellbreite minimal	2210 mm	2730 mm	3230 mm			
	Bestellbreite maximal	5500 mm	5500 mm	5500 mm			
Stoffqualitäten + Antriebsvarianten + Zusatzausstattungen							
Acryl / Starlight Blue / Twilight Pearl + Motor + Volant-Rollo	Bestellbreite minimal	2210 mm	2730 mm	3230 mm	3740 mm	4250 mm	
	Bestellbreite maximal	7000 mm	7000 mm	7000 mm	7000 mm	6000 mm	
	Gruppenanlage Bestellbreite minimal	4920 mm	5960 mm	6960 mm	7980 mm		
	Gruppenanlage Bestellbreite maximal	13500 mm	13500 mm	13500 mm	13500 mm		
Soltis 92 + Motor + Volant-Rollo	Bestellbreite minimal	2210 mm	2730 mm	3230 mm			
	Bestellbreite maximal	5500 mm	5500 mm	5500 mm			

Minimale Breite mit **Konsolentyp D** generell abweichend.

Maße

Gewicht pro laufender Meter: 24,5 - 26,5 kg/lfm

Gewicht pro laufender Meter Hinweise: ohne Konsolen, je nach Ausstattung

Neigung

Neigungswinkel: 5 - 35 °

Neigungswinkel Standard: 10 °

Neigungswinkel bei Regenklasse 2: 14 - 35 °

- Feineinstellung des Neigungswinkels bei der Montage.
- Grundneigung abhängig von Baugröße und Ausführung, Toleranz $\pm 5^\circ$.

Maßermittlung

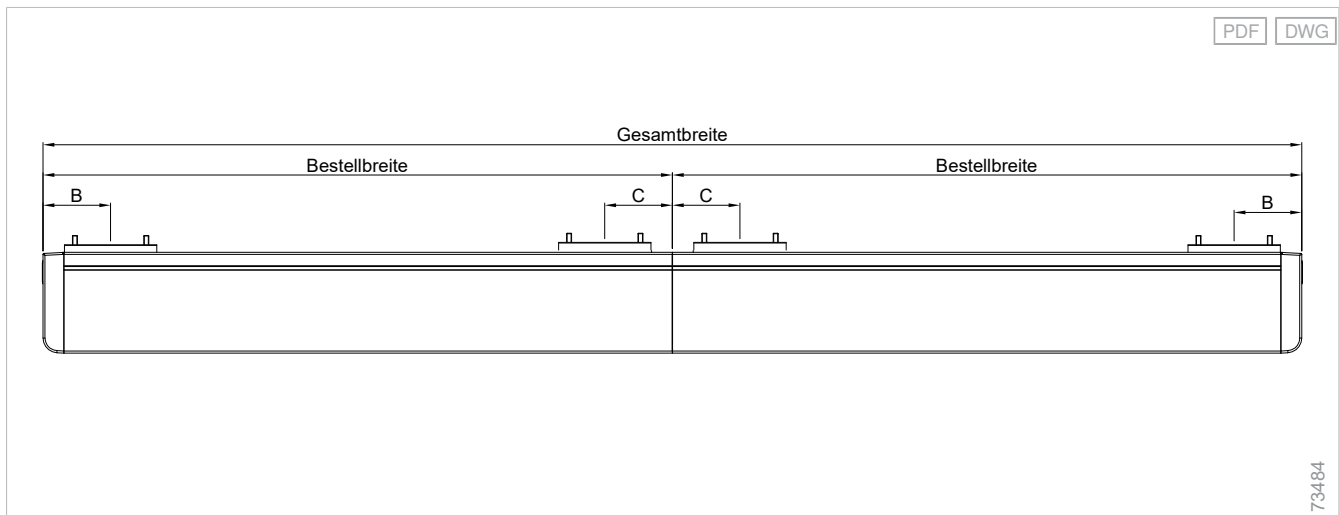
Der **Ausfall** ist definiert von Hinterkante Konsole bis Vorderkante Ausfallprofil, gemessen über den Neigungswinkel des Tuchs.

Bei **Nischenmontage von Gruppenanlagen** ist zur Montage ein zusätzlicher Platzbedarf von min. 100 mm erforderlich.

Einzelanlage - K70



Gruppenanlage mit Schlitzrollo - K70



Anzahlbestimmung

Anzahl der Konsolen Einzelanlage

Konfigurationsvariante	Bestellbreite	Ausfall					
		1500 mm	2000 mm	2500 mm	3000 mm	3500 mm	4000 mm
Konsole/Träger							
Wandkonsole / Deckenkonsole / Dachsparrenkonsole	0 - 5500 mm	2	2	2	2	2	2
Wandkonsole / Deckenkonsole / Dachsparrenkonsole	5501 - 7000 mm	2	2	2	2	2	
Konsole/Träger + Zusatzausstattungen							
Wandkonsole / Deckenkonsole / Dachsparrenkonsole + Volant-Rollo	0 - 6000 mm	2	2	2	2	2	
Deckenkonsole / Wandkonsole / Dachsparrenkonsole + Volant-Rollo	6001 - 7000 mm	2	2	2	2		

Anzahl der Konsolen Gruppenanlage

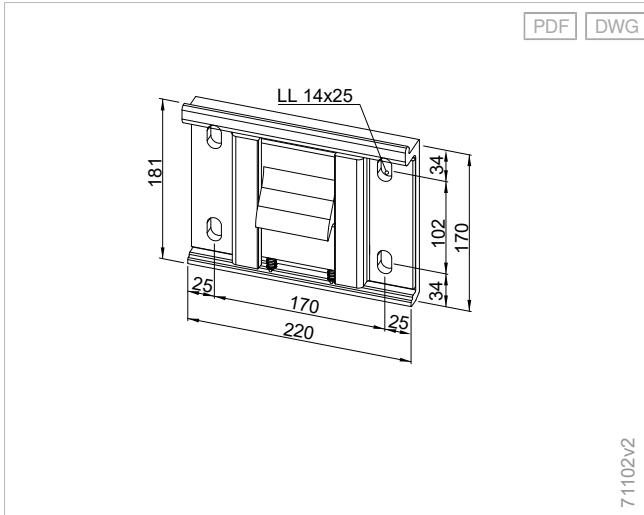
Konfigurationsvariante	Bestellbreite	Ausfall				
		1500 mm	2000 mm	2500 mm	3000 mm	3500 mm
Konsole/Träger						
Wandkonsole / Deckenkonsole / Dachsparrenkonsole	0 - 13500 mm	4	4	4	4	4
Konsole/Träger + Zusatzausstattungen						
Wandkonsole / Deckenkonsole / Dachsparrenkonsole + Volant-Rollo	0 - 13500 mm	4	4	4	4	

Konsolenanzahl bezogen auf den Untergrund Beton C20/25 (B25) und Montage an Dachsparren.

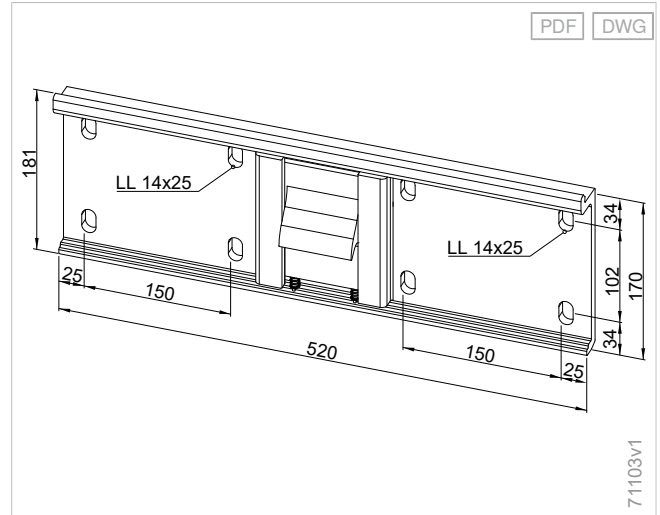
Achtung: Bei **Sonderarmsitz** und Konsolenachsabstand > 5200 mm ist eine dritte Konsole notwendig.

Details

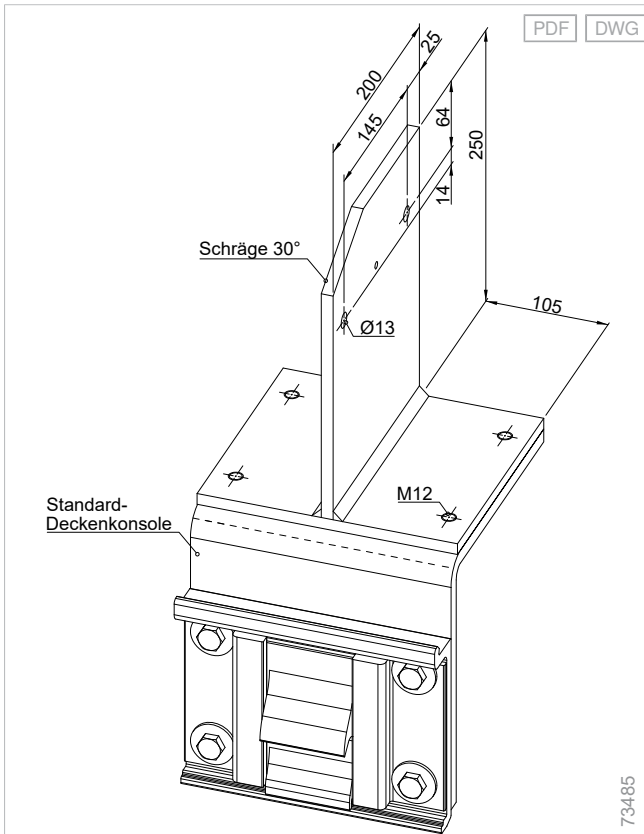
Wandkonsole Typ B - K70



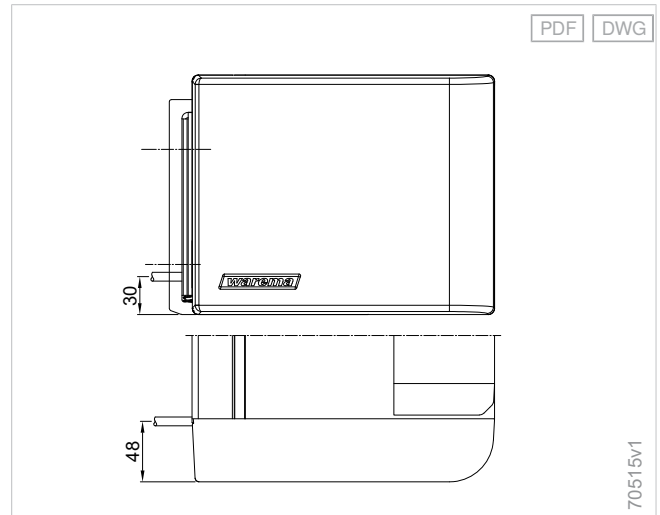
Wandkonsole Typ D - K70



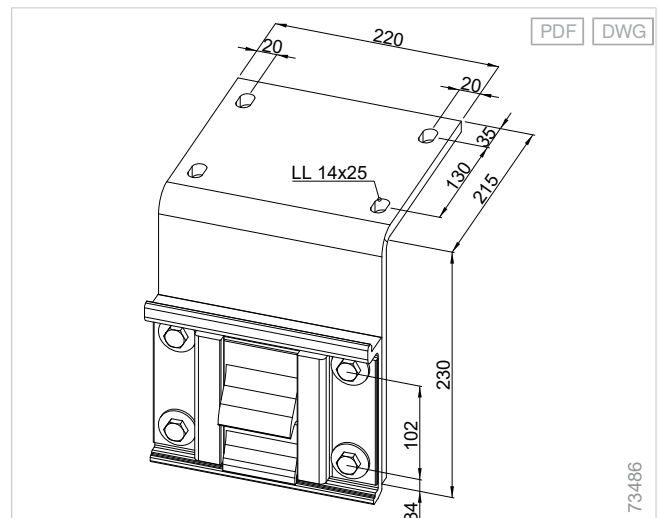
Dachsparrenkonsole Typ F - K70



Leitungsabgang - K70

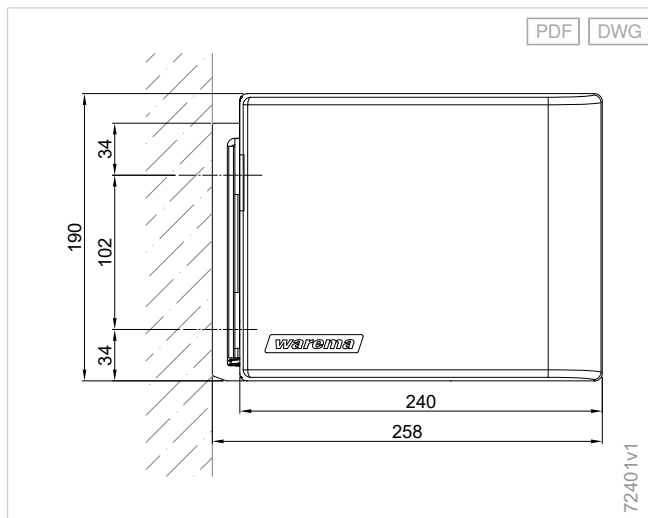


Deckenkonsole Typ E - K70

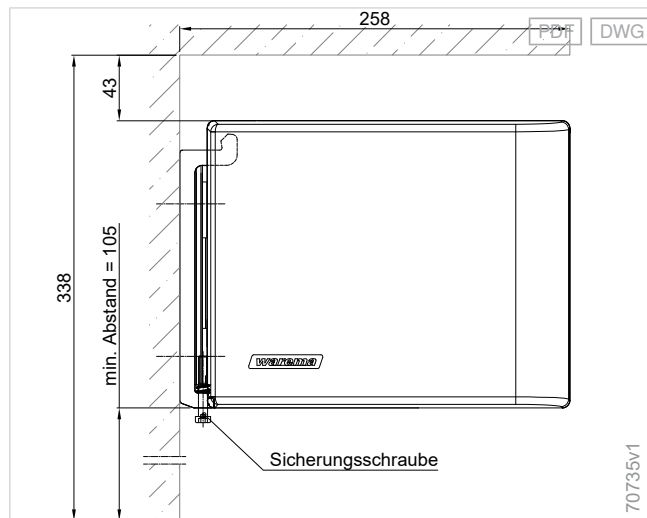


Einbaubeispiele

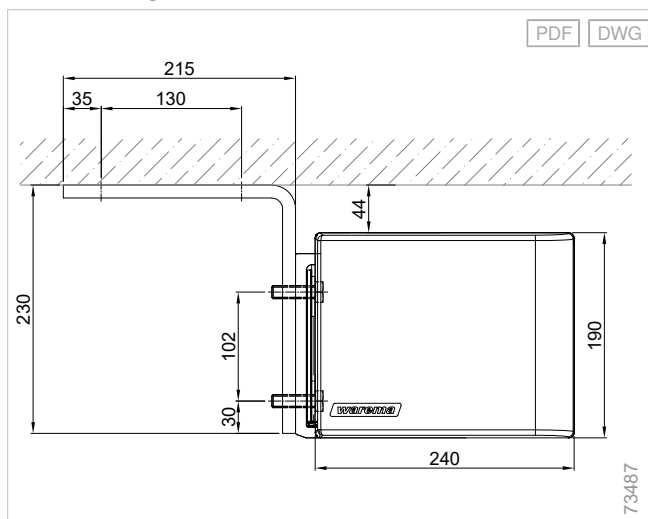
Wandmontage - K70



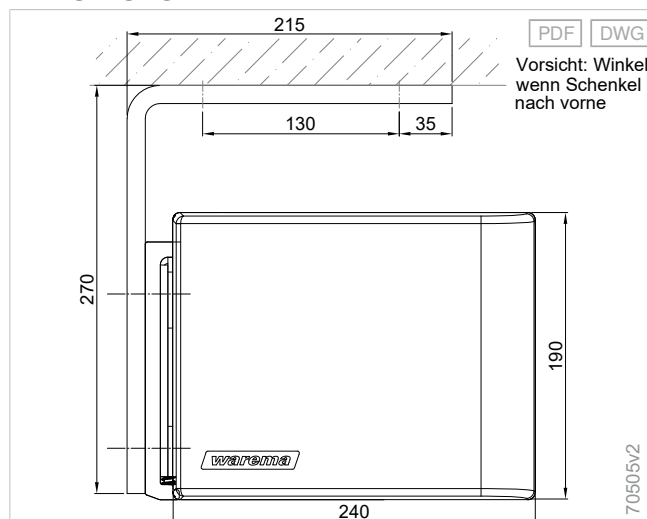
Schachtmontage - K70



Deckenmontage, Winkel nach hinten - K70



Leitungsabgang - 550



Planung

Terrea

Perea

Seiten-
Markisen

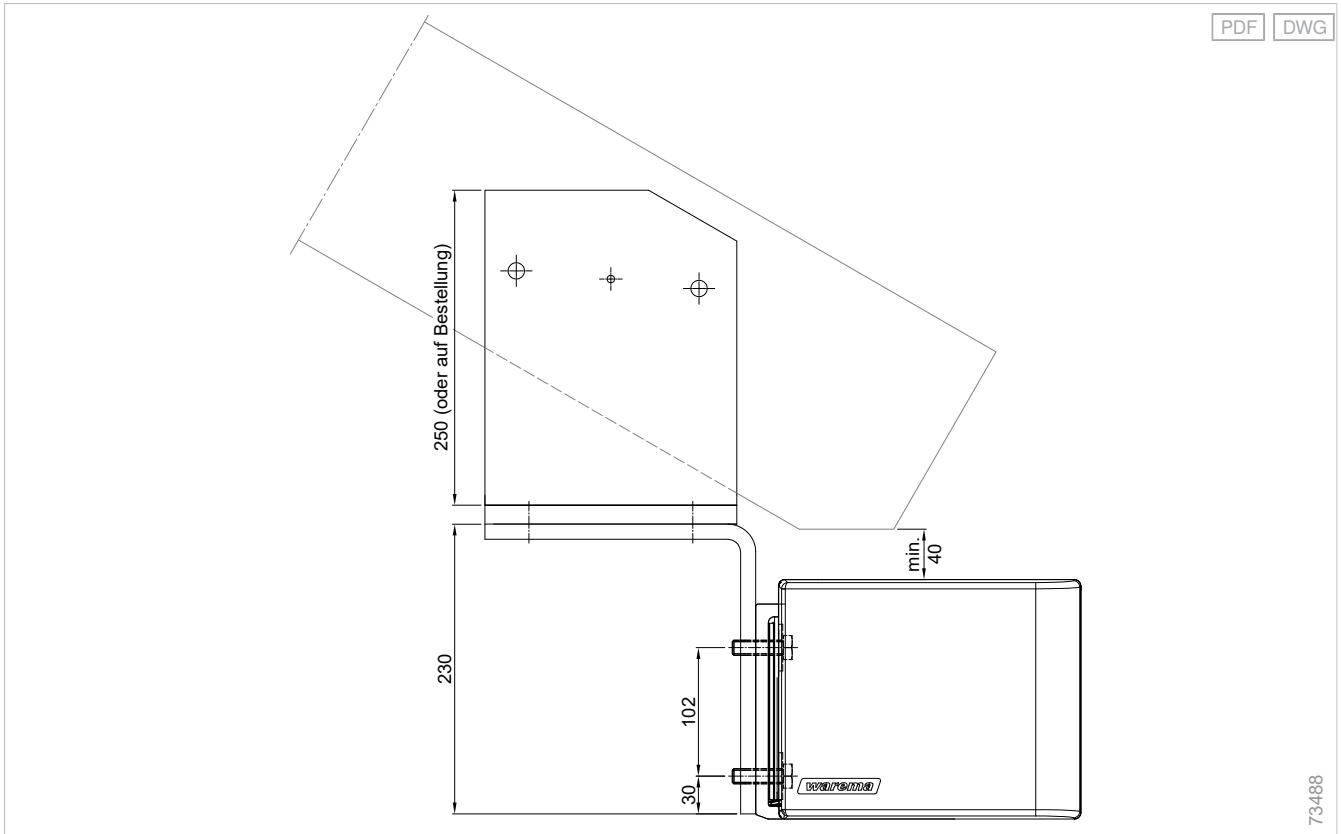
Climara

Zusatzaus-
stattungen

Kompo-
nenten

Antriebs-
varianten

Normen



Gelenkarm-Markisen Terrea offen

Gelenkarm-Markisen Terrea 530.....	76
Gelenkarm-Markisen Terrea 700S.....	86
Gelenkarm-Markisen Terrea G60.....	96

Planung

Terrea

Perea

Seiten-
Markisen

Climara

Zusatzaus-
stattungen

Kompo-
nenten

Antriebs-
varianten

Normen



Gelenkarm-Markisen Terrea offen

Gelenkarm-Markisen Terrea 530

Kostenoptimiert

Das solide Basis-Modell mit hohem Qualitätsanspruch für mittelgroße Balkone oder Terrassen.

Langlebig

Mehr Schutz, weniger Verschmutzung: Optionales Regendach schützt Tuch und Gelenkarme vor Witterungseinflüssen.

Anpassungsfähig

Viel Sonnenschutz auf engem Raum: Mit LB-Ausführung können auch schmale und tiefe Schattenplätze realisiert werden.

Baugrenzwerte

Bestellbreite maximal	6000 mm
Ausfall maximal	3500 mm

Hier bestellen

myWAREMA

[Art.-Nr. 2036157](#)

Bestellschein

<https://docs.warema.com/fi/878198.pdf>

WAREMA Tools

[Konsolenplaner](#)

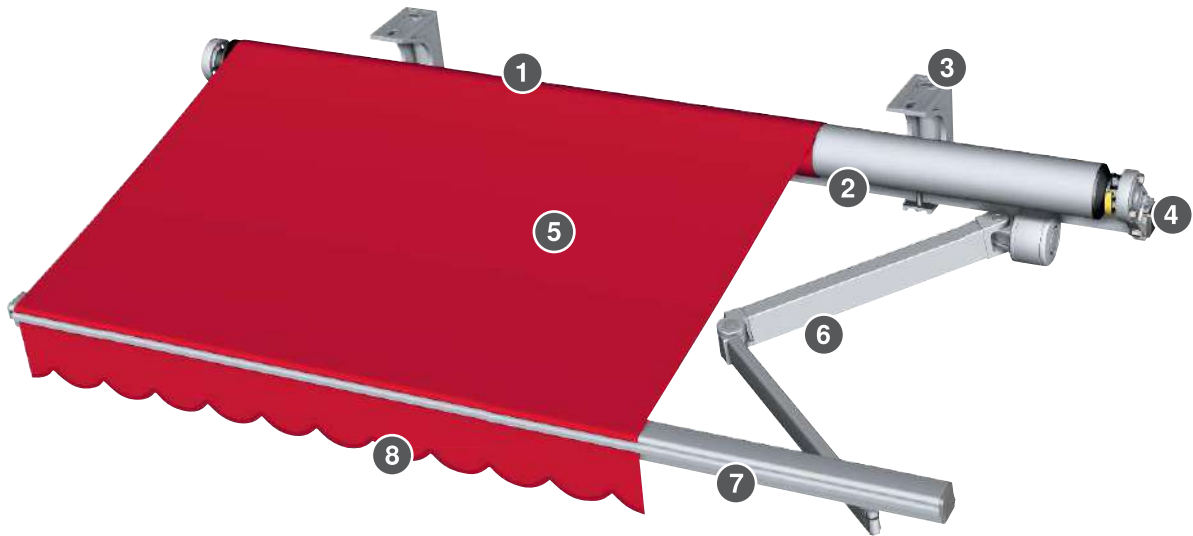
[Sonnenschutzplaner](#)

[Kollektionsberater](#)

[+ siehe "Navigation in der Unterlage", Seite 5](#)

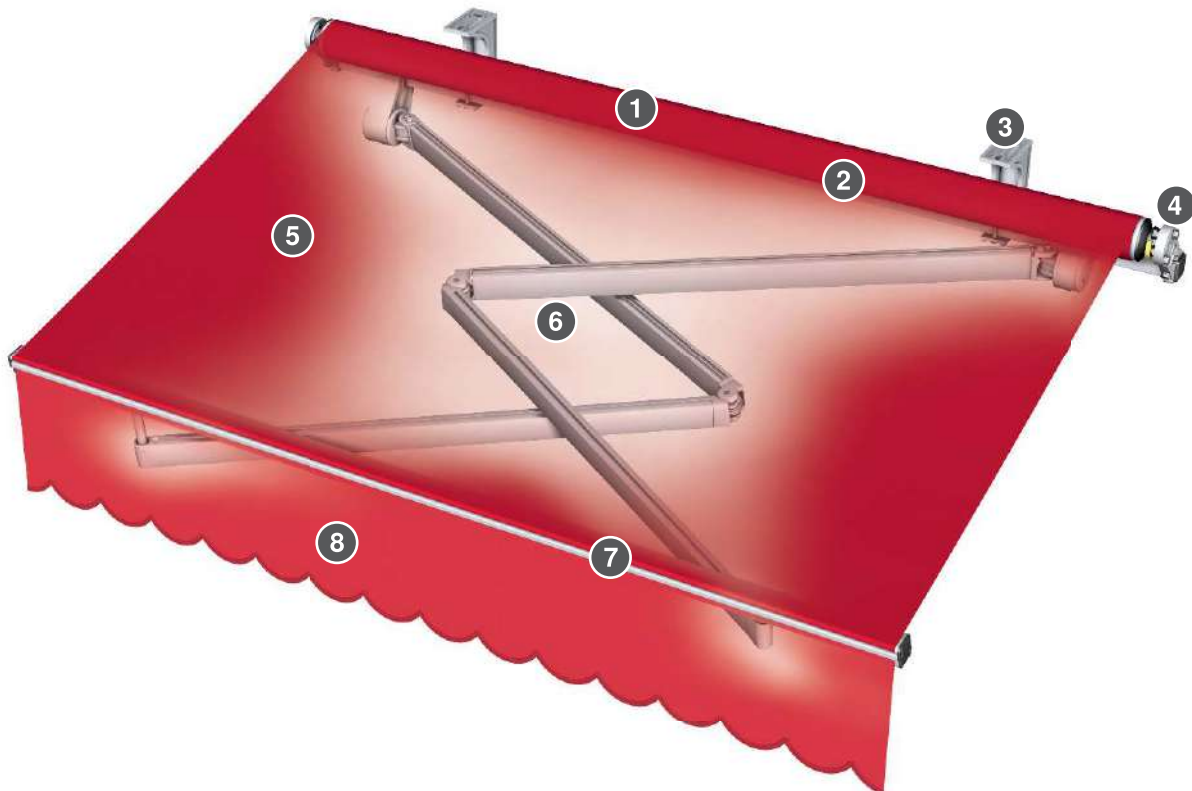
Komponenten

Gelenkarm-Markise Terrea 530



- | | | | |
|---|-------------------|---|---------------|
| 1 | Welle | 5 | Markisentuch |
| 2 | Tragrohr | 6 | Gelenkarm |
| 3 | Konsole | 7 | Ausfallprofil |
| 4 | Tuchwellenkonsole | 8 | Volant |

Gelenkarm-Markise Terrea 530 LB



- | | | | |
|---|-------------------|---|---------------|
| 1 | Welle | 5 | Markisentuch |
| 2 | Tragrohr | 6 | Gelenkarm |
| 3 | Konsole | 7 | Ausfallprofil |
| 4 | Tuchwellenkonsole | 8 | Volant |

Planung

Terrea

Perea

Seiten-Markisen

Climara

Zusatzausstattungen

Komponenten

Antriebsvarianten

Normen

Welle

Tuchwelle Ø 78 mm

Material	Stahl, verzinkt
Oberfläche	blank
Profil	Nutrohr
Durchmesser	78 mm

Ausfallprofil

Ausfallprofil

Material	Aluminium, stranggepresst
Oberfläche	pulverbeschichtet
Breite	53 mm
Höhe	48 mm

+ Seitenteil

Seitenteil Ausfallprofil

Material	Kunststoff
Materialfarbe	Schwarz

Gelenkarm

Gelenkarm - 530

+ Gelenkarm-Profil

Gelenkarmprofil 27x54 mm

Material	Aluminium, stranggepresst
Oberfläche	pulverbeschichtet
Breite	27 mm
Höhe	54 mm

+ Aufnahme für Gelenkarm

Aufnahme für Gelenkarm - 530

Material	Aluminium, Kokillenguss
Oberfläche	pulverbeschichtet

+ Kraftübertragung

- Textilband

Regendach optional

Regendach - 530

Material	Aluminium, stranggepresst
Oberfläche	pulverbeschichtet
Breite	290 mm
Höhe	44 mm
Maße Hinweise	Das Regendach ist bei Ausführung mit Seitenteilen um 50 mm breiter als die Markisenbreite.

+ Seitenteil

Seitenteil Regendach - 530

Material	Aluminium
Oberfläche	pulverbeschichtet

Tragrohr

Tragrohr

Material	Stahl
Oberfläche	pulverbeschichtet
Profil	Vierkantrohr
Breite	40 mm
Höhe	40 mm

Volant

Volant

Höhe	180 mm
------	--------

- Der Volant ist passend eingefasst und in 3 Formen lieferbar.
- Wenn keine Form angegeben wird, wird Volantform Nr. 11 (gebogen) geliefert.

Volant optional

Volant LB-Ausführung - G60/H60/530

Höhe	270 mm
------	--------

Tuchwellenkonsole

Tuchwellenkonsole - 530

Material	Aluminium, stranggepresst
Oberfläche	pulverbeschichtet

+ Seitenteil

Seitenteil Tragrohr - 530/700S

Material	Kunststoff
Materialfarbe	Schwarz

Konsole

Wand-/Deckenkonsole Typ A/E - 530

Material	Aluminium, Kokillenguss
Breite	65 mm
Höhe	222 mm
Tiefe	125 mm

Wandkonsole Typ B - 530/G60/H60

Material	Aluminium, stranggepresst
Breite	85 mm
Höhe	220 mm
Tiefe	93 mm

Wandmontage mit 3 Bohrungen

Wandkonsole Typ C - 530

Material	Stahl
Breite	210 mm
Höhe	285 mm
Tiefe	135 mm

Wandkonsole Typ A/E mit Montageplatte klein (Stahl).

Wandkonsole Typ D - 530

Material	Stahl
Breite	330 mm
Höhe	285 mm
Tiefe	135 mm

Wandkonsole Typ A/E mit Montageplatte groß (Stahl).

Dachsparrenkonsole Typ F - 530

Material	Aluminium
Oberfläche	pulverbeschichtet
Breite	65 mm
Höhe	450 mm
Tiefe	125 mm

Antriebsvarianten

- Motor

Antriebsvariante optional:

- Kurbel

Motor

- LT50

Funkmotor optional

- WMS-MP (WMS)
- W-MP (EWFS)

Kurbel optional

- Kurbel mit Kugelhaken

Getriebe optional

- Schneckengetriebe mit Endanschlag

⊕ siehe "Antriebsvarianten", Seite 467

Farben

- RAL 9016 Verkehrsweiß, seidenglänzend
- RAL 9006 Weißaluminium, seidenglänzend
- W 4916 Anthrazit Eisenglimmer, feinstruktur

Farben optional:

- WAREMA Farbwelt

⊕ siehe "Farben und Oberflächen", Seite 10

Stoffqualitäten

- Acryl

Stoffqualitäten optional:

- Acryl All Weather
- Starlight Blue
- Soltis 92
- Twilight Pearl
- Gewebelack Precontraint 302

⊕ siehe "Markisen Kollektion", Seite 456

Zusatzausstattungen

- WMS Windsensor
- LB-Ausführung
- LED-Stripe Lichtschiene
- Heizstrahler
- Tuchbeschriftung, lackiert
- Terrassengestell
- Stoff-Schutzhülle

⊕ siehe "Zusatzausstattungen", Seite 323

Baugrenzwerte

Die angegebenen Baugrenzwerte und Konsolenanzahlen beziehen sich auf den Untergrund Beton C20/25 (B25) und Montage an Dachsparren.

Konfigurationsvariante	Ausfall	1500 mm	2000 mm	2500 mm	3000 mm	3500 mm
Stoffqualitäten + Antriebsvarianten						
Acryl / Starlight Blue / Twilight Pearl + Motor	Bestellbreite minimal	1890 mm	2390 mm	2890 mm	3380 mm	
	Bestellbreite maximal	6000 mm	6000 mm	6000 mm	6000 mm	
Acryl / Starlight Blue / Twilight Pearl + Kurbel	Bestellbreite minimal	1940 mm	2440 mm	2940 mm	3430 mm	
	Bestellbreite maximal	6000 mm	6000 mm	6000 mm	6000 mm	
Gewebelack Precontraint 302 / Soltis 92 + Motor	Bestellbreite minimal	1890 mm	2390 mm	2890 mm		
	Bestellbreite maximal	5500 mm	5500 mm	5500 mm		
Gewebelack Precontraint 302 / Soltis 92 + Kurbel	Bestellbreite minimal	1940 mm	2440 mm	2940 mm		
	Bestellbreite maximal	5500 mm	5500 mm	5500 mm		
Stoffqualitäten + Antriebsvarianten + Zusatzausstattungen						
Acryl / Starlight Blue / Twilight Pearl + Motor + LB-Ausführung	Bestellbreite minimal	1270 mm	1520 mm	1770 mm	2010 mm	2550 mm
	Bestellbreite maximal	1930 mm	2430 mm	2930 mm	3420 mm	4000 mm
Acryl / Starlight Blue / Twilight Pearl + Kurbel + LB-Ausführung	Bestellbreite minimal	1320 mm	1570 mm	1820 mm	2060 mm	2600 mm
	Bestellbreite maximal	1930 mm	2430 mm	2930 mm	3420 mm	4000 mm
Gewebelack Precontraint 302 / Soltis 92 + Motor + LB-Ausführung	Bestellbreite minimal	1270 mm	1520 mm	1770 mm		
	Bestellbreite maximal	1930 mm	2430 mm	2930 mm		
Gewebelack Precontraint 302 / Soltis 92 + Kurbel + LB-Ausführung	Bestellbreite minimal	1320 mm	1570 mm	1820 mm		
	Bestellbreite maximal	1930 mm	2430 mm	2930 mm		

LB-Ausführung: Aufnahme für Ausfallprofil und Aufnahme für Gelenkarm sind immer links höhenversetzt.

Maße

Gewicht pro laufender Meter: 16 - 18 kg/lfm

Gewicht pro laufender Meter Hinweise: ohne Konsolen, je nach Ausstattung

Neigung

Neigungswinkel: 0 - 45 °

Neigungswinkel optional: 46 - 90 °

Neigungswinkel Standard: 10 °

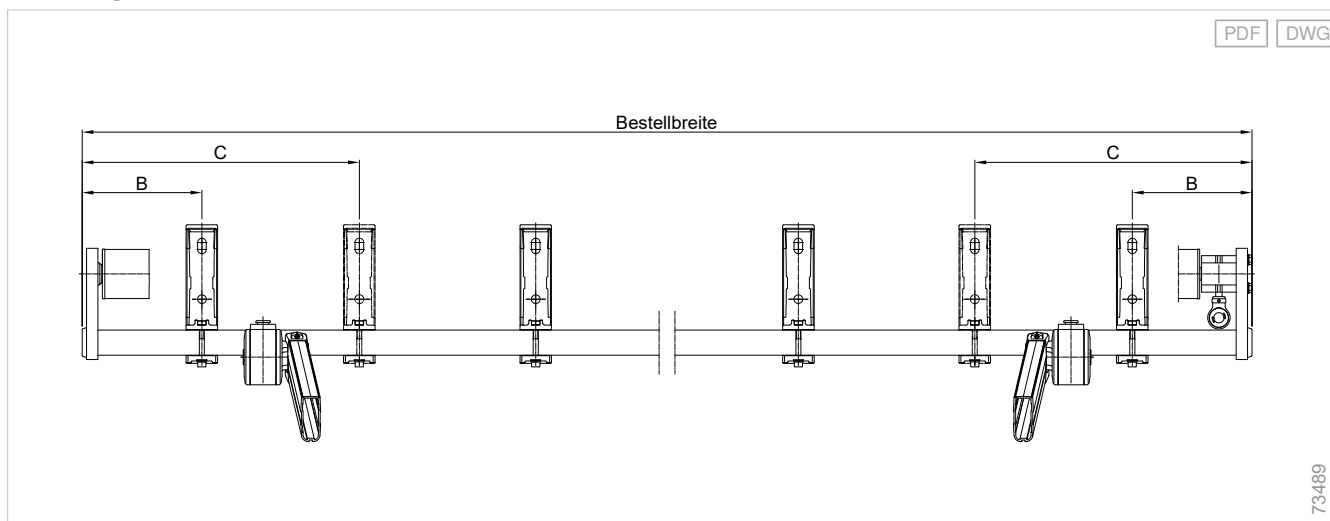
Neigungswinkel bei Regenklasse 2: 14 - 45 °

- Neigungswinkel mit **LB Ausführung** 5° - 10°
- Neigungswinkel mit **Regendach** 0° - 30°
- Feineinstellung des Neigungswinkels bei der Montage.
- Grundneigung abhängig von Baugröße und Ausführung, Toleranz ±5°.

Maßermittlung

Der **Ausfall** ist definiert von Hinterkante Konsole bis Vorderkante Ausfallprofil, gemessen über den Neigungswinkel des Tuchs.

Einzelanlage - 530



Anzahlbestimmung

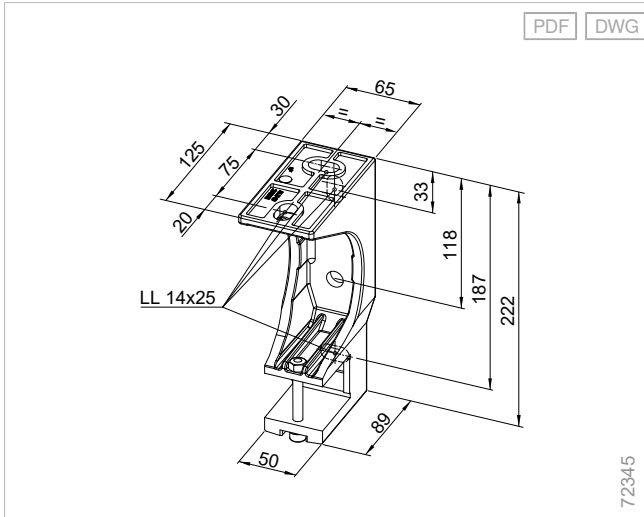
Anzahl der Konsolen Einzelanlage

Konfigurationsvariante	Bestellbreite	Ausfall				
		1500 mm	2000 mm	2500 mm	3000 mm	3500 mm
Konsole/Träger						
Wandkonsole / Deckenkonsole / Dachsparrenkonsole	0 - 4000 mm	2	2	2	2	
Wandkonsole / Deckenkonsole / Dachsparrenkonsole	4001 - 6000 mm	3	3	3	5	
Konsole/Träger + Zusatzausstattungen						
Wandkonsole / Deckenkonsole / Dachsparrenkonsole + LB-Ausführung	0 - 4000 mm	2	2	2	2	4

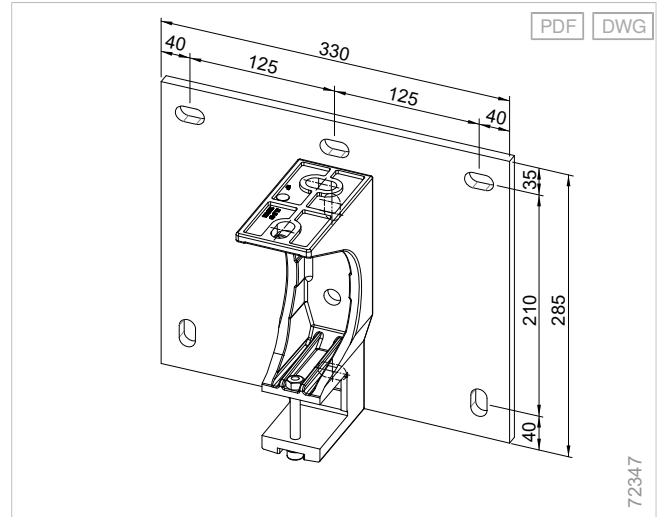
Konsolenanzahl bezogen auf den Untergrund Beton C20/25 (B25) und Montage an Dachsparren.

Details

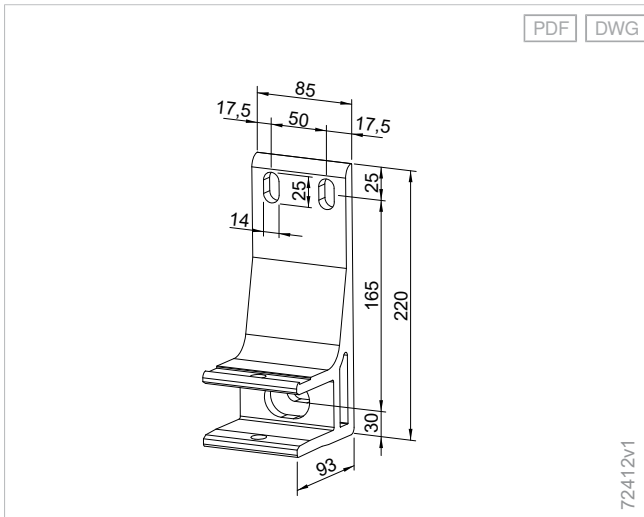
Wand-/Deckenkonsole Typ A/E - 530



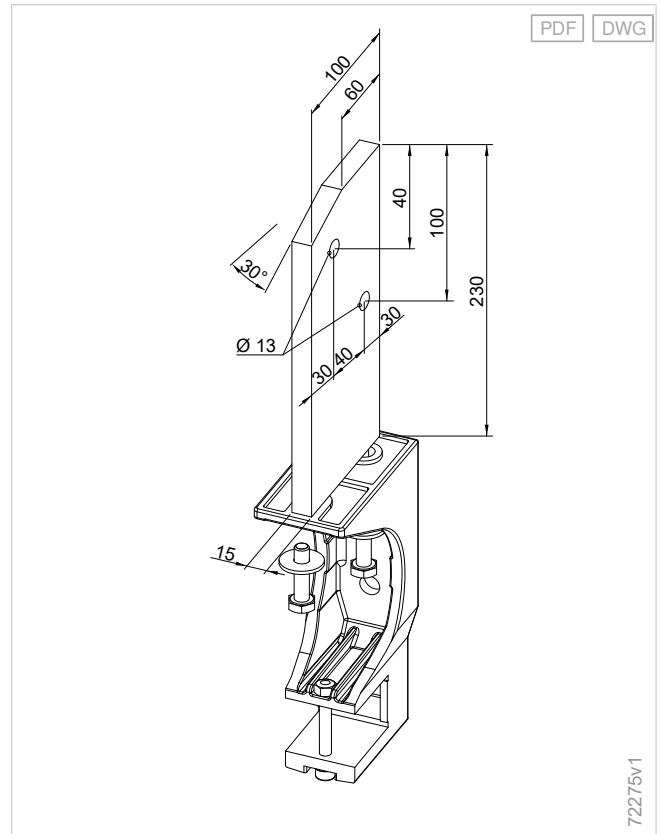
Wandkonsole Typ D mit Montageplatte - 530



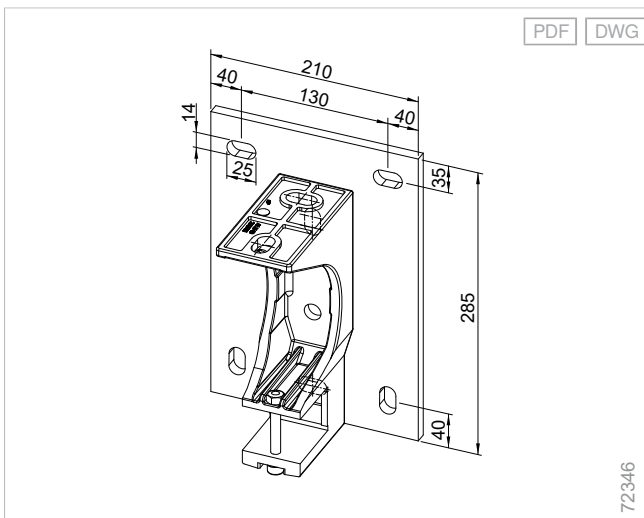
Wandkonsole Typ B - 530/G60/H60



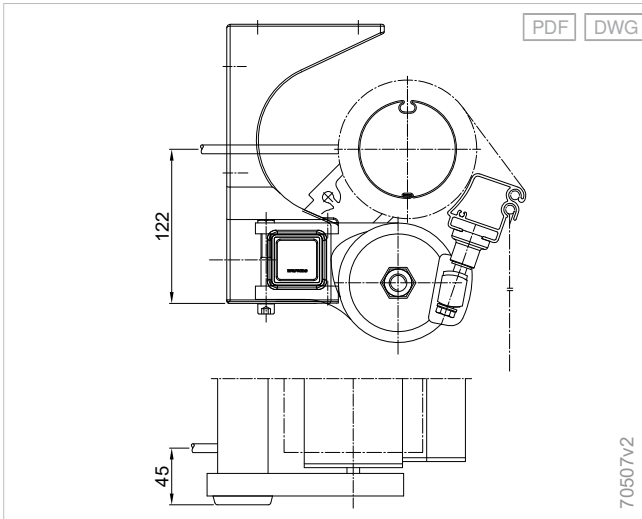
Dachsparrenkonsole Typ F - 530



Wandkonsole Typ C mit Montageplatte - 530

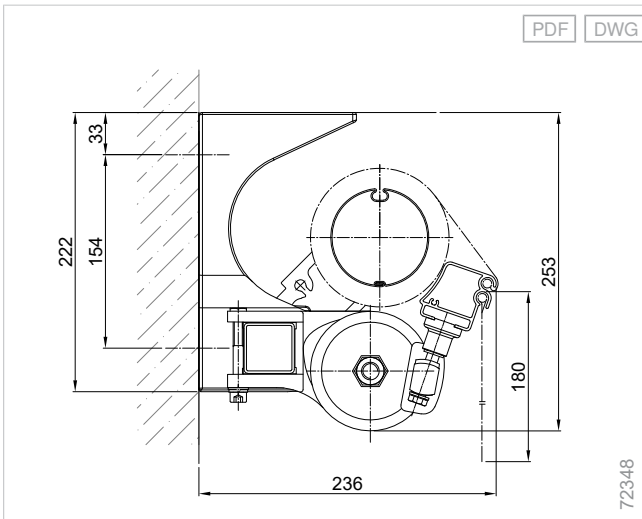


Leitungsabgang - 530

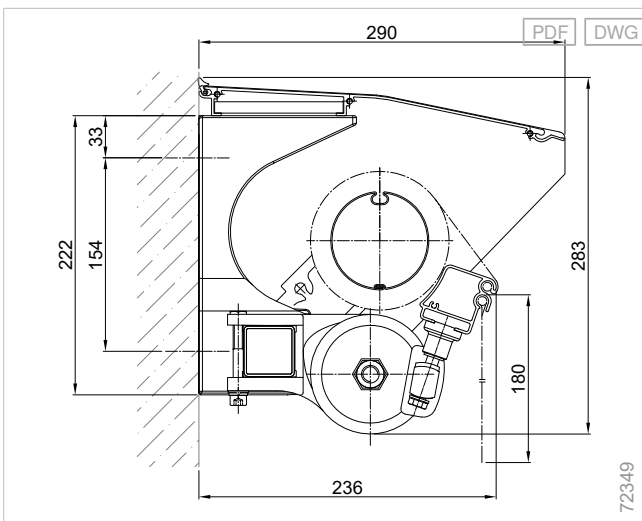


Einbaubeispiele

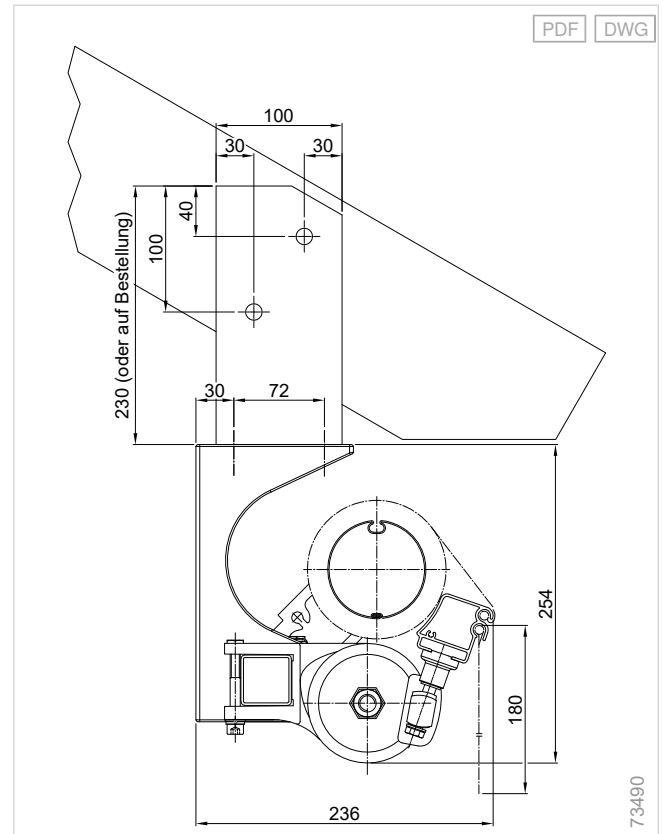
Wandmontage - 530



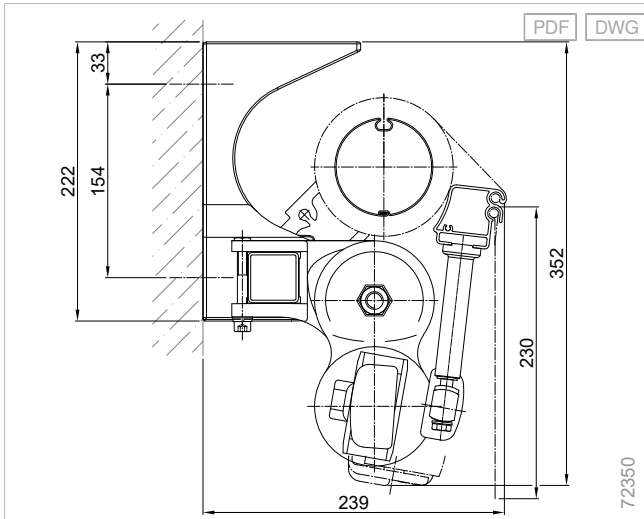
Wandmontage mit Regendach - 530



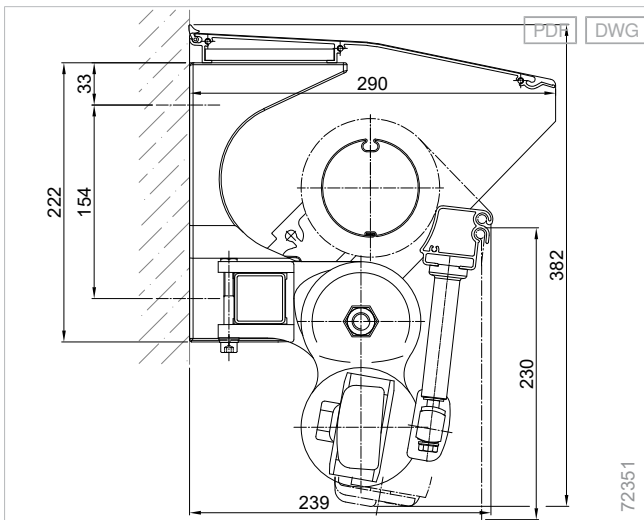
Dachsparrenmontage - 530



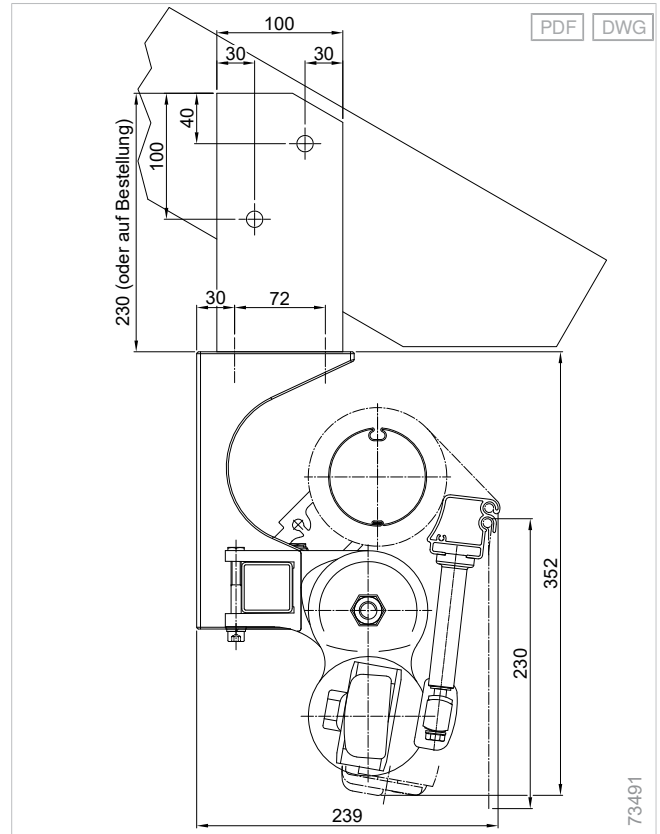
Wandmontage - 530 LB



Wandmontage mit Regendach - 530 LB



Dachsparrenmontage - 530 LB





Gelenkarm-Markisen Terrea offen

Gelenkarm-Markisen Terrea 700S

Dezent integriert

Bündige Optik: perfekte und geschützte Integration in die Fassade so, dass das Fassadenbild von außen nicht unterbrochen wird – auf Wunsch mit individueller Blende.

Langlebig

Mehr Schutz, weniger Verschmutzung: Tuch und Gelenkarme sind im Schacht optimal vor Witterungseinflüssen geschützt.

Platz sparend

Im eingefahrenen Zustand kann der Terrassenbereich vollständig genutzt werden.

Baugrenzwerte

Bestellbreite maximal	5960 mm
Ausfall maximal	3000 mm

Hier bestellen

myWAREMA

[Art.-Nr. 2036154](#)

Bestellschein

<https://docs.warema.com/fi/878177.pdf>

WAREMA Tools

[Konsolenplaner](#)

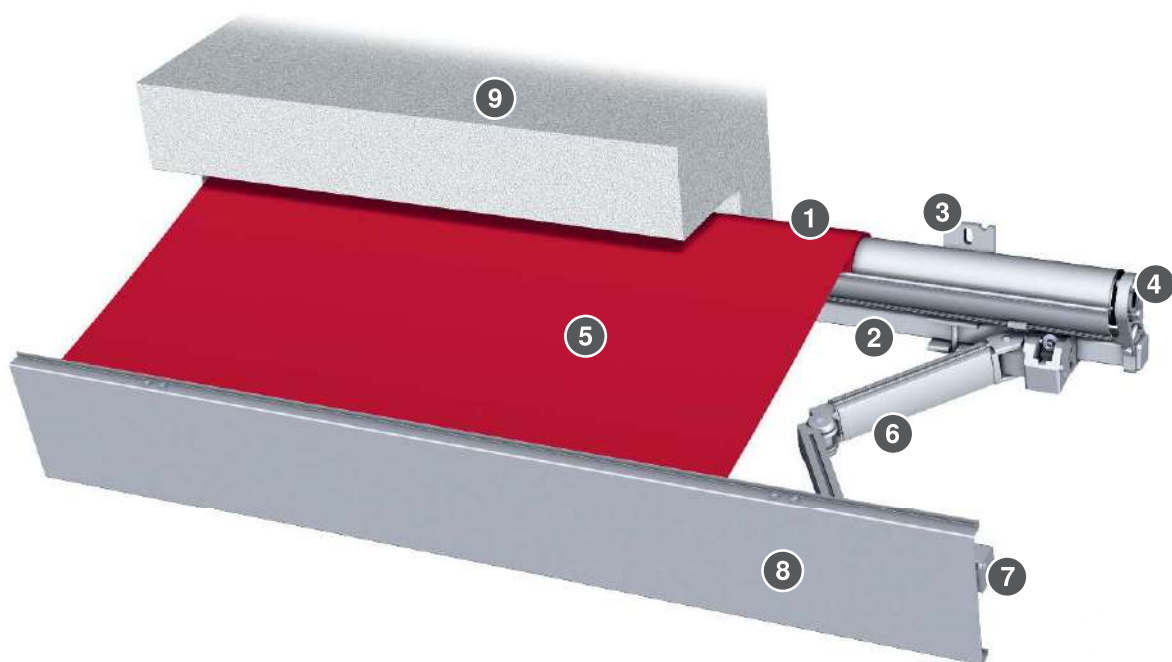
[Sonnenschutzplaner](#)

[Kollektionsberater](#)

[+ siehe "Navigation in der Unterlage", Seite 5](#)

Komponenten

Gelenkarm-Markise Terrea 700S



Planung

Terrea

Perea

Seiten-
Markisen

Climara

Zusatzaus-
stattungenKompo-
nentenAntriebs-
varianten

Normen

- 1 Welle
- 2 Tragrohr
- 3 Konsole
- 4 Tuchwellenkonsole
- 5 Markisentuch

- 6 Gelenkarm
- 7 Ausfallprofil
- 8 Vordere Blende
- 9 Bauseitiger Schacht

Welle

Tuchwelle Ø 85 mm

Material	Stahl, verzinkt
Oberfläche	blank
Profil	Nutrohr
Durchmesser	85 mm

Tuchlagerschale

Tuchlagerschale - 700S

Material	Aluminium, stranggepresst
Oberfläche	pulverbeschichtet

Ausfallprofil

Ausfallprofil - 700S

Material	Aluminium, stranggepresst
Oberfläche	pulverbeschichtet
Breite	57 mm
Höhe	48 mm

+ Seitenteil

Seitenteil Ausfallprofil - 700S

Material	Kunststoff
Materialfarbe	Schwarz

Ausfallprofil optional

Ausfallprofil - 700S mit vorderer Blende

Material	Aluminium, gekantet
Oberfläche	pulverbeschichtet
Breite	26 mm
Höhe	230 mm
Maße Hinweise	Gewicht max. 2 kg/lfm Bis zu einer Bestellbreite von 4000 mm wird die Blende einteilig geliefert. Größere Breiten werden gestoßen.

Gelenkarm

Gelenkarm - 700S

+ Gelenkarm-Profil

Gelenkarmprofil vorne 33x61 mm

Material	Aluminium, stranggepresst
Oberfläche	pulverbeschichtet
Breite	33 mm
Höhe	61 mm

Gelenkarmprofil hinten 35x68 mm

Material	Aluminium, stranggepresst
Oberfläche	pulverbeschichtet
Breite	35 mm
Höhe	68 mm

+ Aufnahme für Gelenkarm

Kippgelenk - 700S

Material	Aluminium, stranggepresst
Oberfläche	pulverbeschichtet

Kippgelenk mit Hochschlagsicherung

+ Kraftübertragung

- Stahlseil
- Gliederkette

+ Kraftübertragung optional

Segment

Material	Aluminium, stranggepresst
----------	---------------------------

Tragrohr

Tragrohr

Material	Stahl
Oberfläche	pulverbeschichtet
Profil	Vierkantrohr
Breite	40 mm
Höhe	40 mm

Tuchwellenkonsole

Tuchwellenkonsole - 700S

Material	Aluminium, stranggepresst
Oberfläche	pulverbeschichtet

+ Seitenteil

Seitenteil Tragrohr - 530/700S

Material	Kunststoff
Materialfarbe	Schwarz

Konsole

Wandkonsole Typ A - 700S

Material	Aluminium, stranggepresst
Breite	85 mm
Höhe	191 mm
Tiefe	94 mm

Baugrenzwerte

Die angegebenen Baugrenzwerte und Konsolenanzahlen beziehen sich auf den Untergrund Beton C20/25 (B25) und Montage an Dachsparren.

Konfigurationsvariante	Ausfall	1500 mm	2000 mm	2500 mm	3000 mm
Stoffqualitäten + Antriebsvarianten					
Acryl / Starlight Blue / Twilight Pearl + Motor	Bestellbreite minimal	1850 mm	2370 mm	2870 mm	3650 mm
	Bestellbreite maximal	5960 mm	5960 mm	5960 mm	5960 mm
Soltis 92 + Motor	Bestellbreite minimal	1850 mm	2370 mm	2870 mm	
	Bestellbreite maximal	5500 mm	5500 mm	5500 mm	

- Ausfall 1500 mm bis 2500 mm: **Ab einer Breite von 5001 mm** ist ein **dritter Gelenkarm** enthalten.
- Ausfall 3000 mm: **Ab einer Breite von 5281 mm** ist ein **dritter Gelenkarm** enthalten.

Antriebsvarianten

- Motor

Motor

- Orea WT

Funkmotor optional

- WMS-MM (WMS)
- W-MM (EWFS)

+ siehe "Antriebsvarianten", Seite 467

Farben

- WAREMA Farbwelt

+ siehe "Farben und Oberflächen", Seite 10

Stoffqualitäten

- Acryl

Stoffqualitäten optional:

- Acryl All Weather
- Starlight Blue
- Soltis 92
- Twilight Pearl

+ siehe "Markisen Kollektion", Seite 456

Zusatzausstattungen

- WMS Windsensor
- Tuchbeschriftung, lackiert

+ siehe "Zusatzausstattungen", Seite 323

Maße

Gewicht pro laufender Meter: 16 - 18 kg/lfm

Gewicht pro laufender Meter Hinweise: ohne Konsolen, je nach Ausstattung

Neigung

Neigungswinkel: 5 - 20 °

Neigungswinkel Standard: 10 °

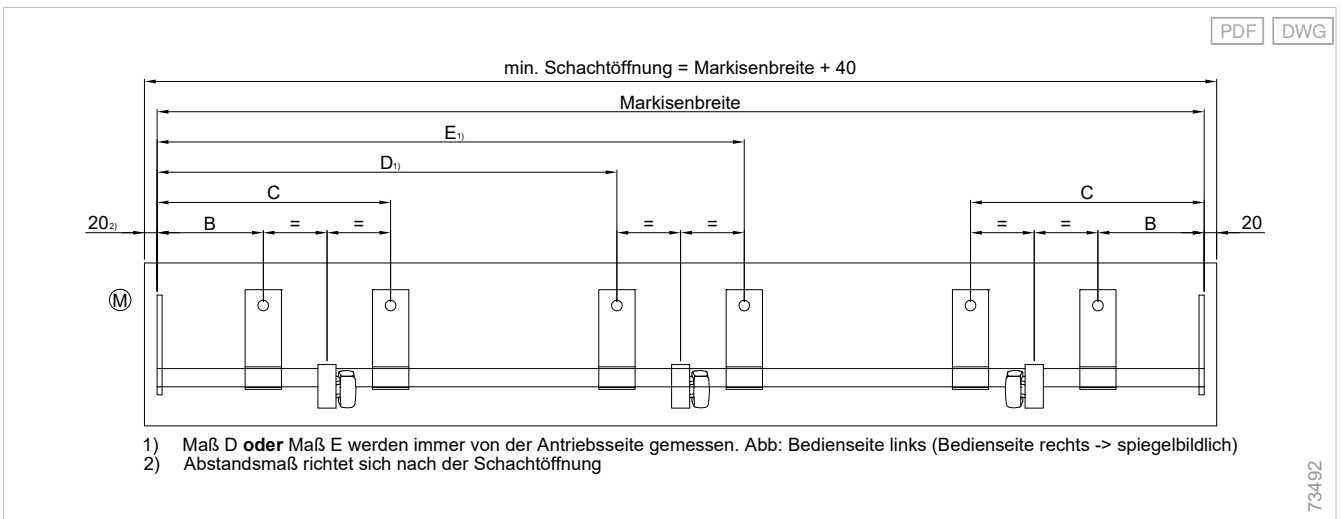
Neigungswinkel bei Regenklasse 2: 10 - 20 °

- Feineinstellung des Neigungswinkels bei der Montage.
- Grundneigung abhängig von Baugröße und Ausführung, Toleranz $\pm 5^\circ$.

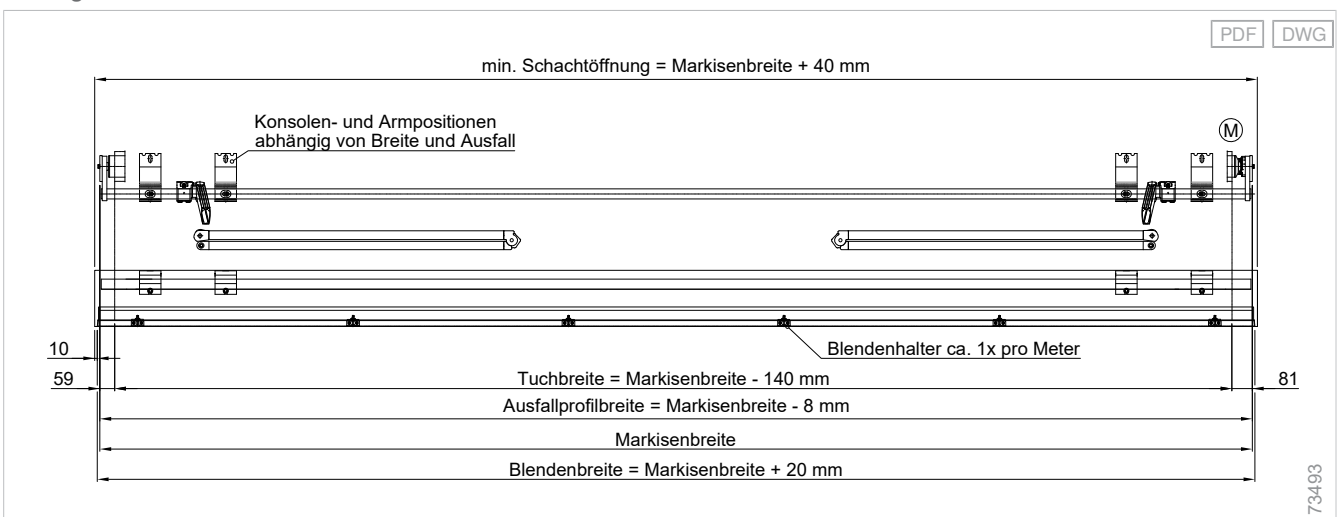
Maßermittlung

Der **Ausfall** ist definiert von Hinterkante Konsole bis Vorderkante Ausfallprofil, gemessen über den Neigungswinkel des Tuchs.

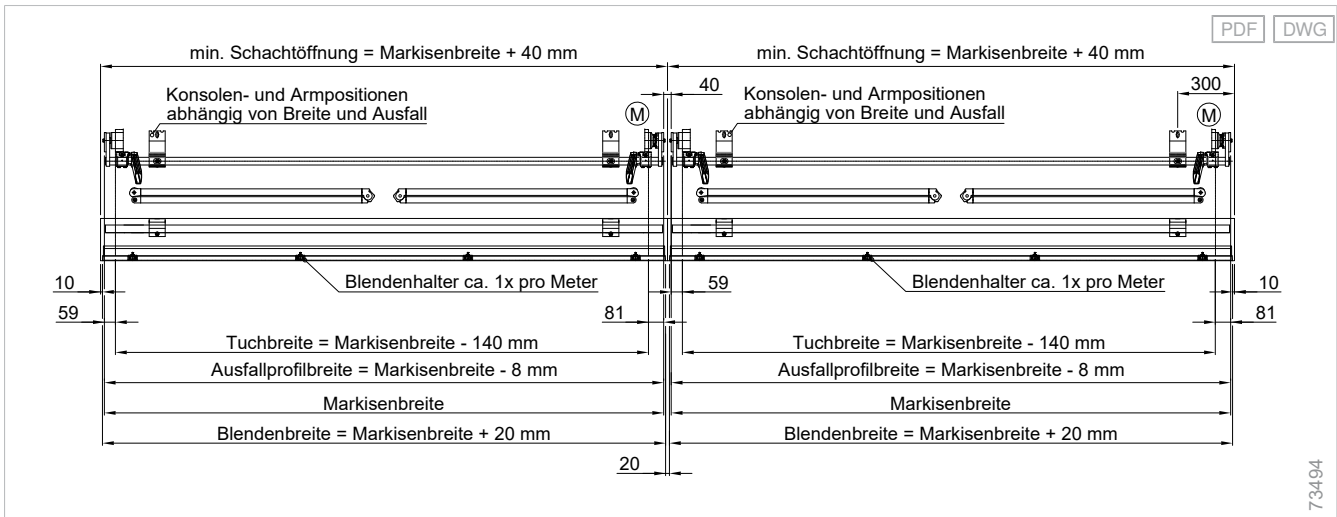
Einzelanlage - 700S



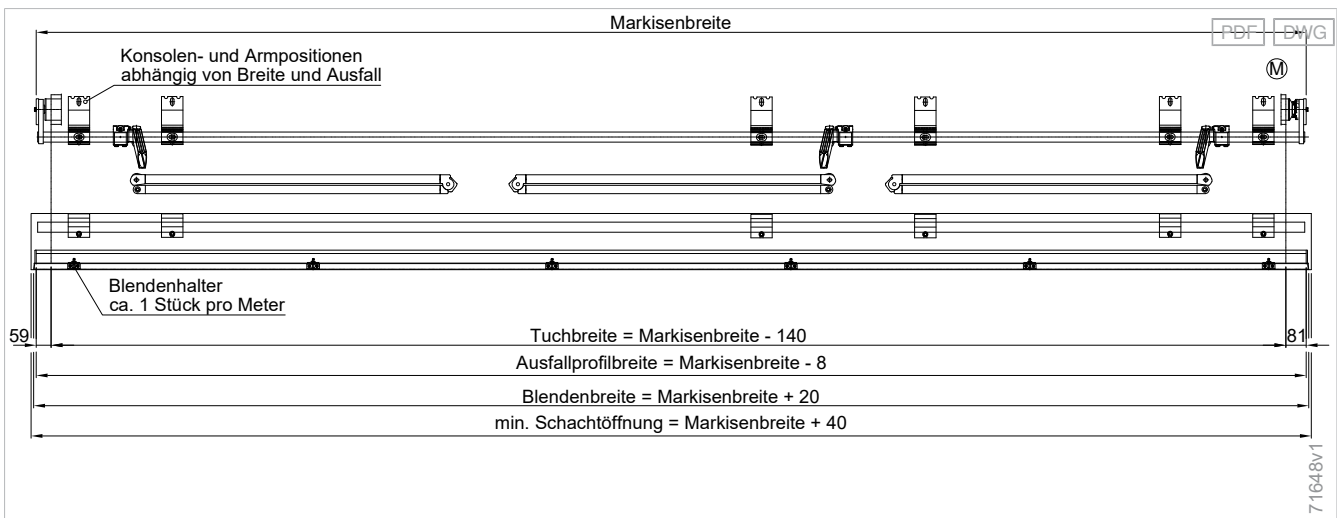
Maßangaben - 700S



Reihenmontage - 700S



Einzelanlage mit drei Gelenkarmen - 700S



Anzahlbestimmung

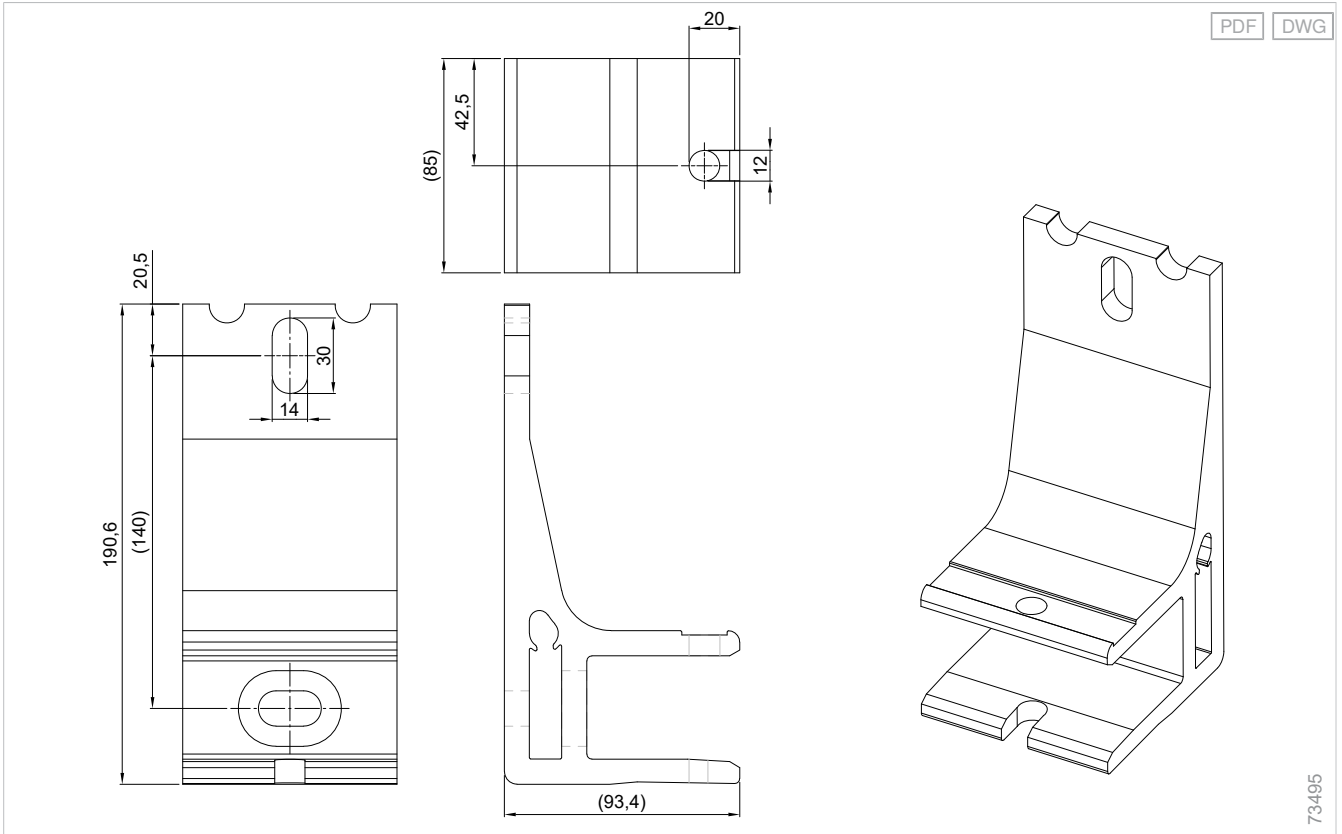
Anzahl der Konsolen Einzelanlage

Konfigurationsvariante	Bestellbreite	Ausfall			
		1500 mm	2000 mm	2500 mm	3000 mm
Konsole/Träger					
Wandkonsole	0 - 5000 mm	2	2	2	4
Wandkonsole	5001 - 5280 mm	4	4	6	4
Wandkonsole	5281 - 5960 mm	4	4	6	6

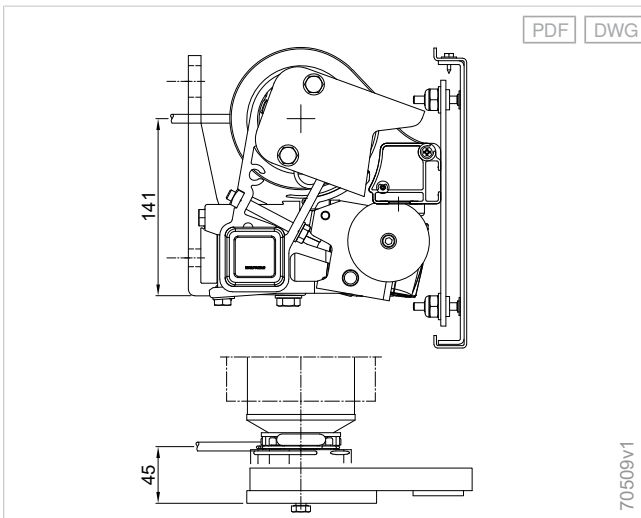
Konsolenanzahl bezogen auf den Untergrund Beton C20/25 (B25).

Details

Wandkonsole Typ A - 700S



Leitungsabgang - 700S



Planung

Terrea

Perea

Seiten-
Markisen

Climara

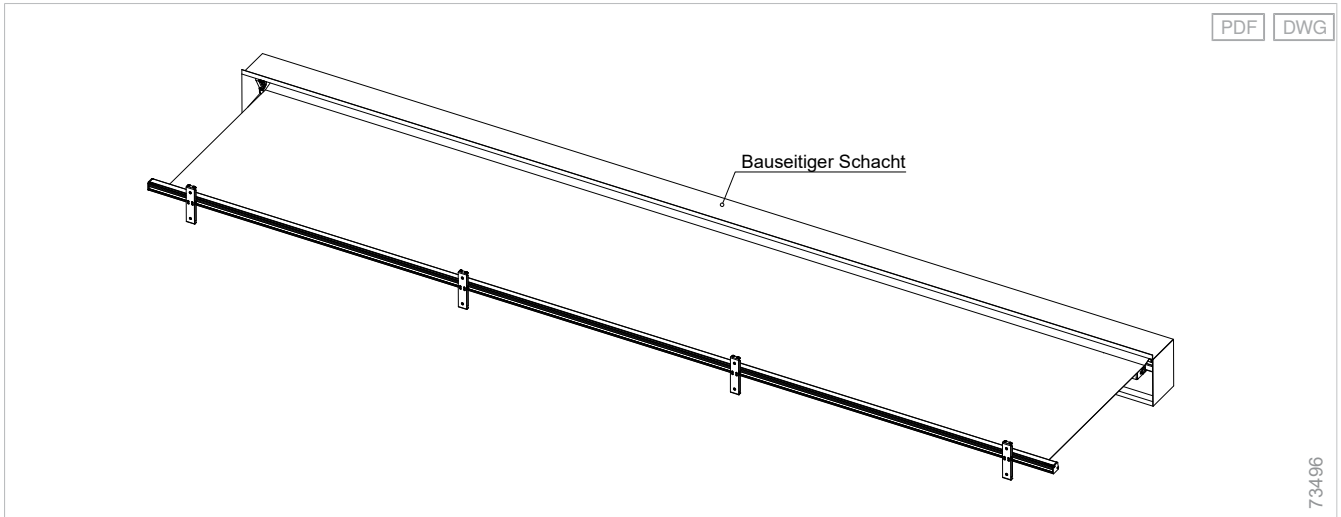
Zusatzaus-
stattungen

Kompo-
nenten

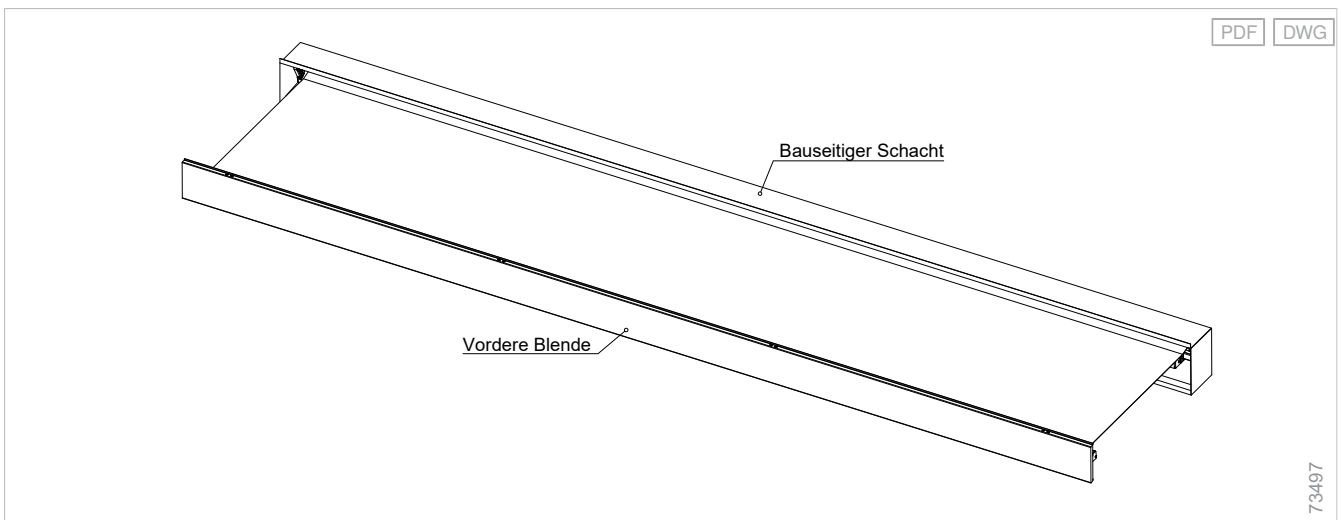
Antriebs-
varianten

Normen

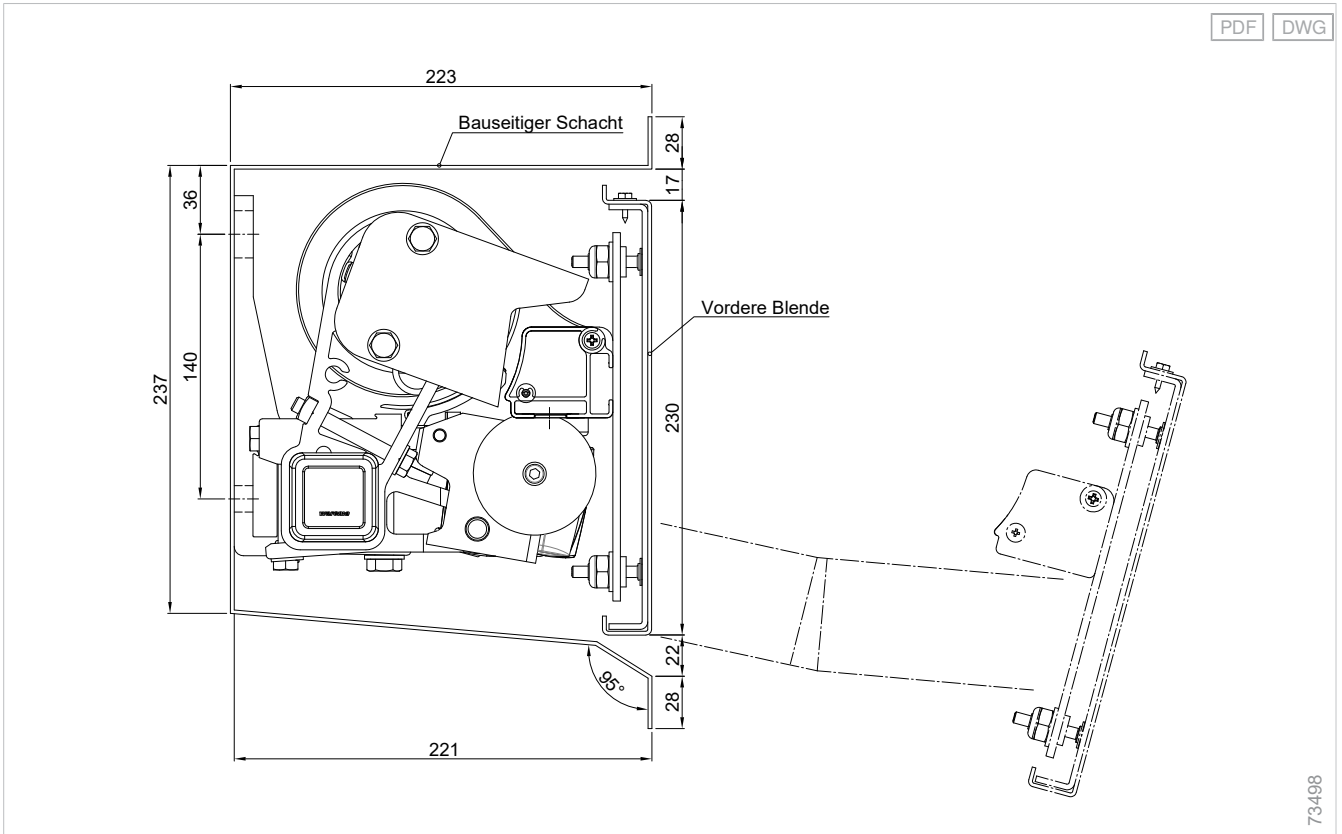
Ausfallprofil mit Anschraubplatte und Bügel - 700S



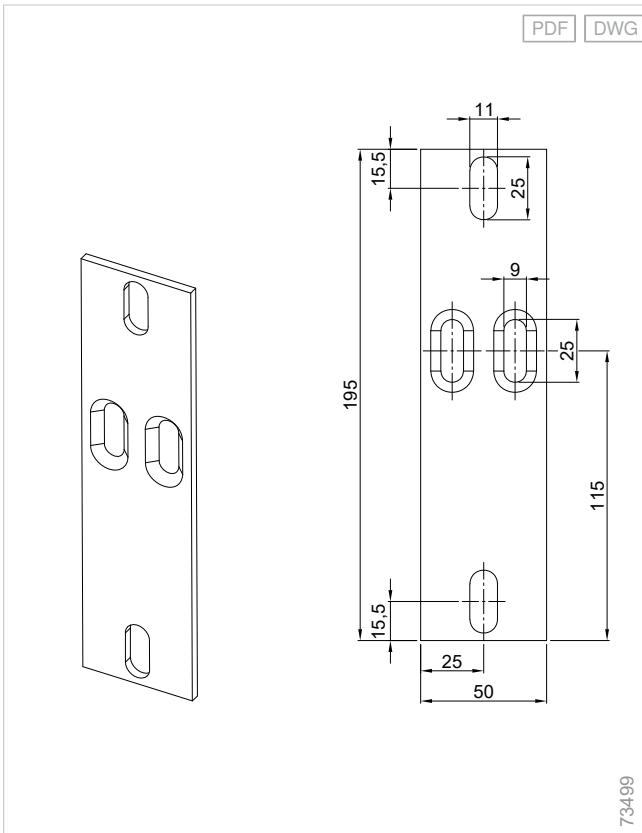
Ausfallprofil mit vorderer Blende - 700S



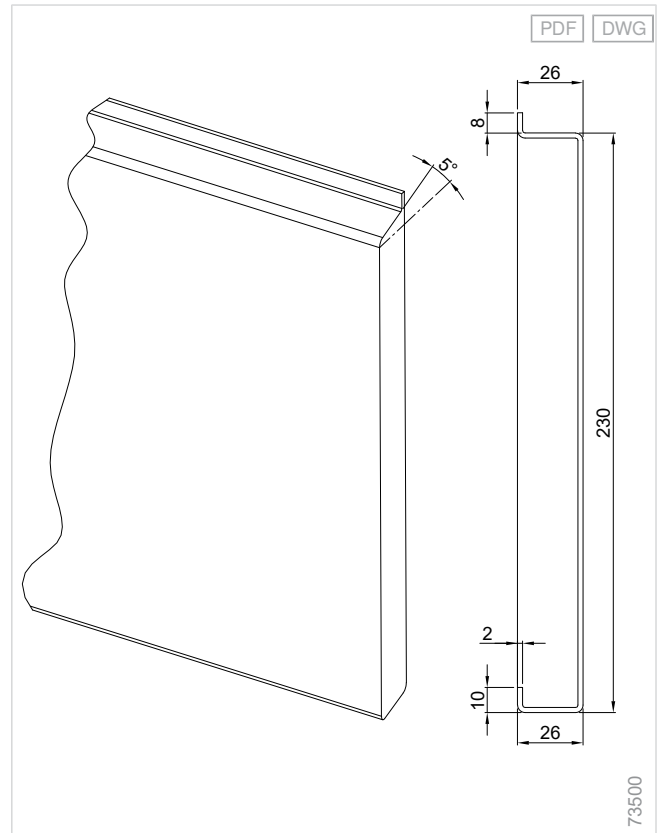
Schachtmontage mit vorderer Blende - 700S



Anschraubplatte - 700S



Vordere Blende - 700S



Planung

Terrea

Perea

Seiten-
Markisen

Climara

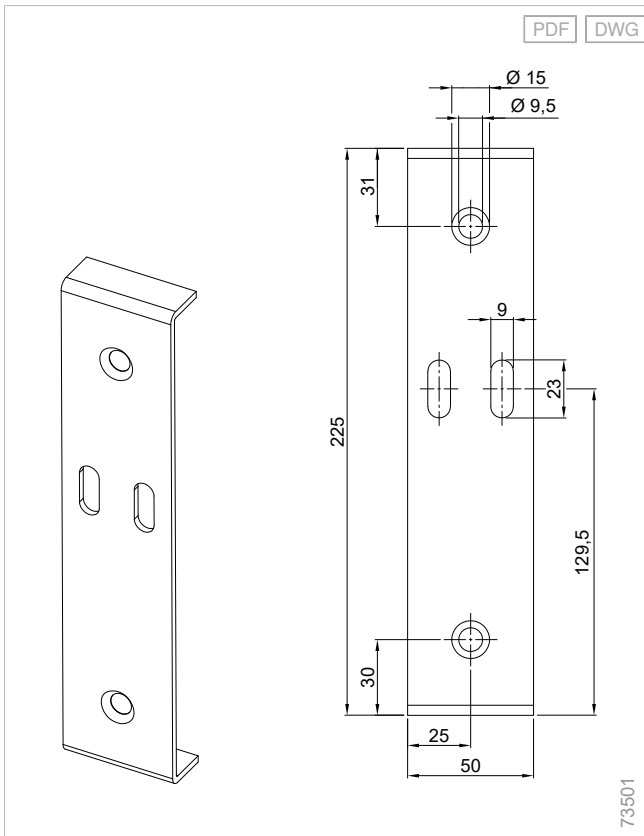
Zusatzaus-
stattungen

Kompo-
nenten

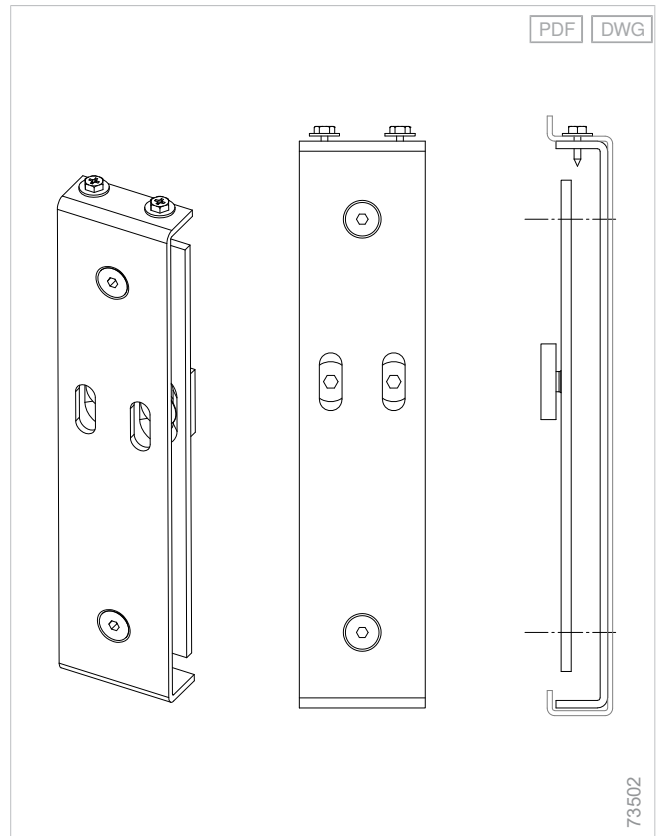
Antriebs-
varianten

Normen

Bügel - 700S



Blendenbefestigung komplett - 700S





Gelenkarm-Markisen Terrea offen

Gelenkarm-Markisen Terrea G60

Großflächig

Verschattet auch größere Flächen in einem geschützten Bereich und wirkt dabei filigran.

Individualisierbar

Hochwertige Terrassenausstattung: Zubehör, wie die LED-Beleuchtung oder der Heizstrahler steigern Behaglichkeit und Nutzwert.

Blendfrei

Optimales Licht mit Privatsphäre: Absenkbares Volant-Rollo und eine verstellbare Neigung schützen vor tief stehender Sonne und erweitern den Sichtschutz.

Baugrenzwerte

Bestellbreite maximal	7000 mm
Ausfall maximal	4000 mm
Gruppenanlage Bestellbreite maximal	13500 mm

Hier bestellen

myWAREMA

[Art.-Nr. 2036155](#)

Bestellschein

<https://docs.warema.com/fi/2012933.pdf>

WAREMA Tools

[Konsolenplaner](#)

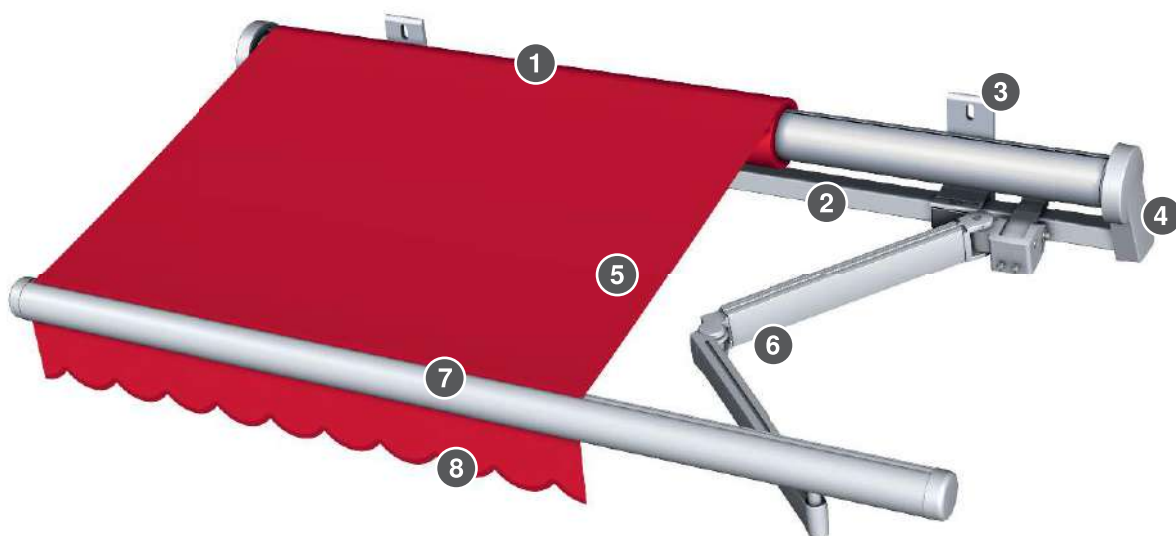
[Sonnenschutzplaner](#)

[Kollektionsberater](#)

[+ siehe "Navigation in der Unterlage", Seite 5](#)

Komponenten

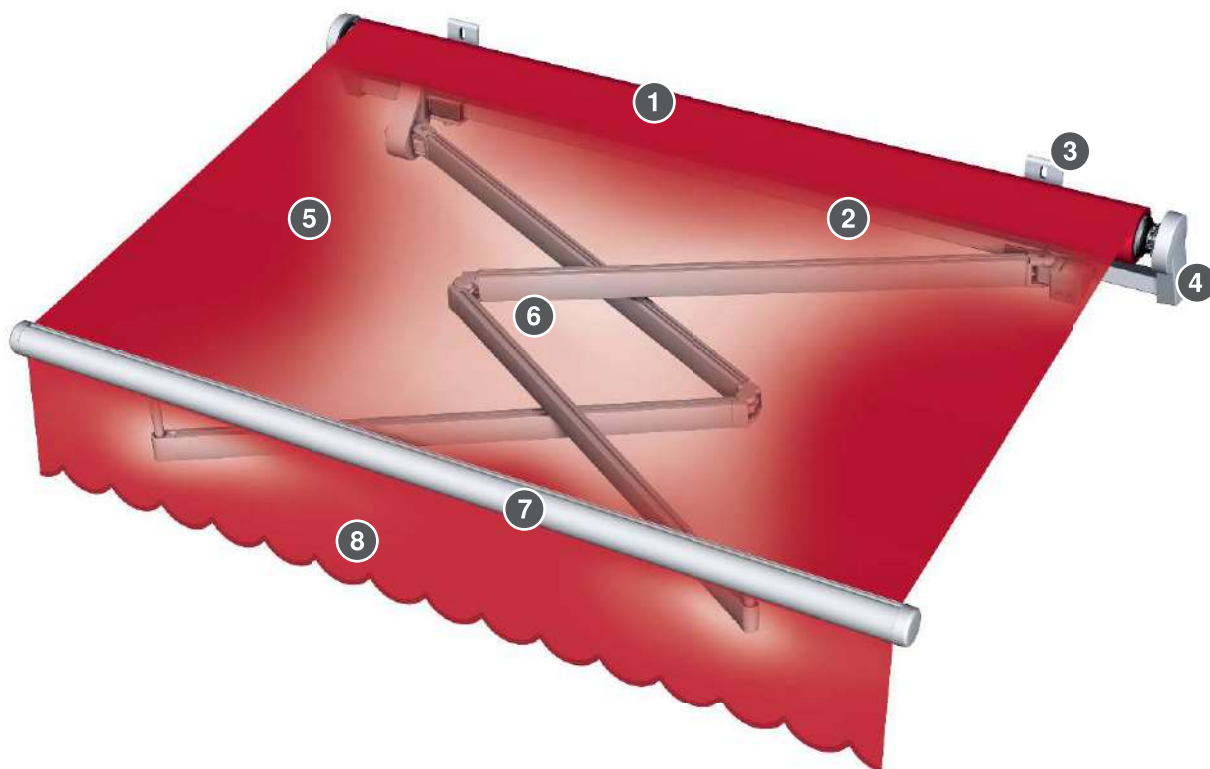
Gelenkarm-Markise Terrea G60



- 1 Welle
- 2 Tragrohr
- 3 Konsole
- 4 Tuchwellenkonsole

- 5 Markisentuch
- 6 Gelenkarm
- 7 Ausfallprofil
- 8 Volant

Gelenkarm-Markise Terrea G60 LB



- 1 Welle
- 2 Tragrohr
- 3 Konsole
- 4 Tuchwellenkonsole

- 5 Markisentuch
- 6 Gelenkarm
- 7 Ausfallprofil
- 8 Volant

Planung

Terrea

Perea

Seiten-
Markisen

Climara

Zusatzaus-
stattungen

Kompo-
nenten

Antriebs-
varianten

Normen

Welle

Tuchwelle Ø 85 mm

Material	Stahl, verzinkt
Oberfläche	blank
Profil	Nutrohr
Durchmesser	85 mm

Ausfallprofil

Ausfallprofil - G60/H60 Ø 70 mm

Material	Aluminium, stranggepresst
Oberfläche	pulverbeschichtet
Durchmesser	70 mm

+ Seitenteil

Seitenteil Ausfallprofil - G60/H60 Ø 70 mm

Material	Aluminium
Oberfläche	pulverbeschichtet

Ausfallprofil optional

Ausfallprofil - G60/H60 mit Volant-Rollo Ø 90 mm

Material	Aluminium, stranggepresst
Oberfläche	pulverbeschichtet
Durchmesser	90 mm

+ Seitenteil

Seitenteil Ausfallprofil - G60/H60 Ø 90 mm

Material	Aluminium
Oberfläche	pulverbeschichtet

Gelenkarm

Gelenkarm - G60

+ Gelenkarm-Profil

Gelenkarmprofil vorne 33x61 mm

Material	Aluminium, stranggepresst
Oberfläche	pulverbeschichtet
Breite	33 mm
Höhe	61 mm

Gelenkarmprofil hinten 35x68 mm

Material	Aluminium, stranggepresst
Oberfläche	pulverbeschichtet
Breite	35 mm
Höhe	68 mm

+ Aufnahme für Gelenkarm

Aufnahme für Gelenkarm - G60

Material	Aluminium, stranggepresst
Oberfläche	pulverbeschichtet

+ Kraftübertragung

- Stahlseil
- Gliederkette

+ Kraftübertragung optional

Segment

Material	Aluminium, stranggepresst
----------	---------------------------

Tragrohr

Tragrohr

Material	Stahl
Oberfläche	pulverbeschichtet
Profil	Vierkantrrohr
Breite	40 mm
Höhe	40 mm

Volant

Volant

Höhe	180 mm
------	--------

- Der Volant ist passend eingefasst und in 3 Formen lieferbar.
- Wenn keine Form angegeben wird, wird Volantform Nr. 11 (gebogen) geliefert.

Volant optional

Volant LB-Ausführung - G60/H60/530

Höhe	270 mm
------	--------

Tuchwellenkonsole

Tuchwellenkonsole - G60/H60

Material	Aluminium, stranggepresst
Oberfläche	pulverbeschichtet

+ Seitenteil

Seitenteil Tuchwellenkonsole - G60

Material	Aluminium
Oberfläche	pulverbeschichtet

Konsole

Wandkonsole Typ A - G60/H60

Material	Aluminium, stranggepresst
Breite	80 mm
Höhe	220 mm
Tiefe	93 mm

Wandkonsole Typ B - 530/G60/H60

Material	Aluminium, stranggepresst
Breite	85 mm
Höhe	220 mm
Tiefe	93 mm

Wandmontage mit 3 Bohrungen

Wandkonsole Typ C - G60/H60

Material	Stahl
Breite	210 mm
Höhe	285 mm
Tiefe	103 mm

Wandkonsole Typ A mit Montageplatte klein (Stahl).

Wandkonsole Typ D - G60/H60

Material	Stahl
Breite	330 mm
Höhe	285 mm
Tiefe	103 mm

Wandkonsole Typ A mit Montageplatte groß (Stahl).

Deckenkonsole Typ E - G60/H60

Material	Aluminium, stranggepresst
Oberfläche	pulverbeschichtet
Breite	80 mm
Höhe	260 mm
Tiefe	159 mm

Dachsparrenkonsole Typ F - G60/H60

Material	Aluminium
Oberfläche	pulverbeschichtet
Breite	80 mm
Höhe	490 mm
Tiefe	159 mm

Antriebsvarianten

- Motor

Antriebsvariante optional:

- Kurbel

Motor

- LT50

Funkmotor optional

- WMS-MP (WMS)
- W-MP (EWFS)

Kurbel optional

- Kurbel mit Kugelhaken

Getriebe optional

- Kegelerdgetriebe mit Freilauf im unteren Endpunkt

+ siehe "Antriebsvarianten", Seite 467

Farben

- WAREMA Farbwelt

+ siehe "Farben und Oberflächen", Seite 10

Stoffqualitäten

- Acryl

Stoffqualitäten optional:

- Acryl All Weather
- Starlight Blue
- Soltis 92
- Twilight Pearl
- Gewebelack Precontraint 302

+ siehe "Markisen Kollektion", Seite 456

Zusatzausstattungen

- WMS Windsensor
- Integrierte Beleuchtung
- LED-Stripe Lichtschiene
- Heizstrahler
- Volant-Rollo mit Motor und integrierter WMS Komfort-Steuerung
- Volant-Rollo mit Motor und Basis-Ausführung
- Volant-Rollo mit Kurbel
- Schwenkgetriebe
- Tuchbeschriftung, lackiert
- LB-Ausführung
- Terrassengestell
- Stoff-Schutzhülle

+ siehe "Zusatzausstattungen", Seite 323

Baugrenzwerte

Die angegebenen Baugrenzwerte und Konsolenanzahlen beziehen sich auf den Untergrund Beton C20/25 (B25) und Montage an Dachsparren.

Konfigurationsvariante	Ausfall	1500 mm	2000 mm	2500 mm	3000 mm	3500 mm	4000 mm
Stoffqualitäten + Antriebsvarianten							
Acryl / Starlight Blue / Twilight Pearl + Motor	Bestellbreite minimal	1870 mm	2390 mm	2890 mm	3400 mm	4180 mm	4690 mm
	Bestellbreite maximal	7000 mm	7000 mm	7000 mm	7000 mm	7000 mm	7000 mm
	Gruppenanlage Bestellbreite minimal	4600 mm	5640 mm	6640 mm	7660 mm	8950 mm	9970 mm
	Gruppenanlage Bestellbreite maximal	13500 mm	13500 mm	13500 mm	13500 mm	13500 mm	13500 mm
Acryl / Starlight Blue / Twilight Pearl + Kurbel	Bestellbreite minimal	1910 mm	2430 mm	2930 mm	3440 mm	4220 mm	4730 mm
	Bestellbreite maximal	6500 mm	6500 mm	6500 mm	6500 mm	6500 mm	6500 mm
Soltis 92 / Gewebelack Preconstraint 302 + Motor	Bestellbreite minimal	1870 mm	2390 mm	2890 mm			
	Bestellbreite maximal	5500 mm	5500 mm	5500 mm			
Soltis 92 / Gewebelack Preconstraint 302 + Kurbel	Bestellbreite minimal	1910 mm	2430 mm	2930 mm			
	Bestellbreite maximal	5500 mm	5500 mm	5500 mm			
Stoffqualitäten + Antriebsvarianten + Zusatzausstattungen							
Acryl / Starlight Blue / Twilight Pearl + Motor + Volant-Rollo	Bestellbreite minimal	1870 mm	2390 mm	2890 mm	3400 mm	4180 mm	
	Bestellbreite maximal	7000 mm	7000 mm	7000 mm	7000 mm	7000 mm	
	Gruppenanlage Bestellbreite minimal	4600 mm	5640 mm	6640 mm	7660 mm	8950 mm	
	Gruppenanlage Bestellbreite maximal	13500 mm	13500 mm	13500 mm	13500 mm	13500 mm	
Acryl / Starlight Blue / Twilight Pearl + Kurbel + Volant-Rollo	Bestellbreite minimal	1910 mm	2430 mm	2930 mm	3440 mm	4220 mm	
	Bestellbreite maximal	6500 mm	6500 mm	6500 mm	6500 mm	6500 mm	
Acryl / Starlight Blue / Twilight Pearl + Motor + Schwenkgetriebe	Bestellbreite minimal	2110 mm	2630 mm	3130 mm	3640 mm	4420 mm	
	Bestellbreite maximal	6500 mm	6500 mm	6500 mm	6500 mm	6000 mm	
Acryl / Starlight Blue / Twilight Pearl + Kurbel + Schwenkgetriebe	Bestellbreite minimal	2160 mm	2680 mm	3180 mm	3690 mm	4470 mm	
	Bestellbreite maximal	6500 mm	6500 mm	6500 mm	6500 mm	6000 mm	
Acryl / Starlight Blue / Twilight Pearl + Motor +	Bestellbreite minimal	2110 mm	2630 mm	3130 mm	3640 mm	4420 mm	

Konfigurationsvariante	Ausfall	1500 mm	2000 mm	2500 mm	3000 mm	3500 mm	4000 mm
Schwenkgetriebe / Volant-Rollo	Bestellbreite maximal	6500 mm	6500 mm	6500 mm	5500 mm	4500 mm	
Acryl / Starlight Blue / Twilight Pearl + Kurbel + Schwenkgetriebe / Volant-Rollo	Bestellbreite minimal	2160 mm	2680 mm	3180 mm	3690 mm	4470 mm	
	Bestellbreite maximal	6500 mm	6500 mm	6500 mm	5500 mm	4500 mm	
Acryl / Starlight Blue / Twilight Pearl + Motor + LB-Ausführung	Bestellbreite minimal	1180 mm	1440 mm	1690 mm	1940 mm	2470 mm	2720 mm
	Bestellbreite maximal	1900 mm	2420 mm	2920 mm	3430 mm	4210 mm	4720 mm
Acryl / Starlight Blue / Twilight Pearl + Kurbel + LB-Ausführung	Bestellbreite minimal	1220 mm	1480 mm	1730 mm	1980 mm	2510 mm	2760 mm
	Bestellbreite maximal	1900 mm	2420 mm	2920 mm	3430 mm	4210 mm	4720 mm
Acryl / Starlight Blue / Twilight Pearl + Motor + LB-Ausführung / Volant-Rollo	Bestellbreite minimal	1180 mm	1440 mm	1690 mm	1940 mm	2470 mm	
	Bestellbreite maximal	1900 mm	2420 mm	2920 mm	3430 mm	4210 mm	
Acryl / Starlight Blue / Twilight Pearl + Kurbel + LB-Ausführung / Volant-Rollo	Bestellbreite minimal	1220 mm	1480 mm	1730 mm	1980 mm	2510 mm	
	Bestellbreite maximal	1900 mm	2420 mm	2920 mm	3430 mm	4210 mm	
Soltis 92 + Motor + Volant-Rollo	Bestellbreite minimal	1870 mm	2390 mm	2890 mm			
	Bestellbreite maximal	5500 mm	5500 mm	5500 mm			
Soltis 92 + Kurbel + Volant-Rollo	Bestellbreite minimal	1910 mm	2430 mm	2930 mm			
	Bestellbreite maximal	5500 mm	5500 mm	5500 mm			
Soltis 92 / Gewebelack Preconstraint 302 + Motor + Schwenkgetriebe	Bestellbreite minimal	2110 mm	2630 mm	3130 mm			
	Bestellbreite maximal	5500 mm	5500 mm	5500 mm			
Soltis 92 / Gewebelack Preconstraint 302 + Kurbel + Schwenkgetriebe	Bestellbreite minimal	2160 mm	2680 mm	3180 mm			
	Bestellbreite maximal	5500 mm	5500 mm	5500 mm			
Soltis 92 + Motor + Schwenkgetriebe / Volant-Rollo	Bestellbreite minimal	2110 mm	2630 mm	3130 mm			
	Bestellbreite maximal	5500 mm	5500 mm	5500 mm			
Soltis 92 + Kurbel + Schwenkgetriebe / Volant-Rollo	Bestellbreite minimal	2160 mm	2680 mm	3180 mm			
	Bestellbreite maximal	5500 mm	5500 mm	5500 mm			
Soltis 92 / Gewebelack Preconstraint 302 + Motor + LB-Ausführung	Bestellbreite minimal	1180 mm	1440 mm	1690 mm			
	Bestellbreite maximal	1900 mm	2420 mm	2920 mm			
Soltis 92 / Gewebelack Preconstraint 302 + Kurbel + LB-Ausführung	Bestellbreite minimal	1220 mm	1480 mm	1730 mm			
	Bestellbreite maximal	1900 mm	2420 mm	2920 mm			

Planung

Terrea

Perea

Seiten-Markisen

Climara

Zusatzausstattungen

Komponenten

Antriebsvarianten

Normen

Konfigurationsvariante	Ausfall	1500 mm	2000 mm	2500 mm	3000 mm	3500 mm	4000 mm
Soltis 92 + Motor + LB-Ausführung / Volant-Rollo	Bestellbreite minimal	1180 mm	1440 mm	1690 mm			
	Bestellbreite maximal	1900 mm	2420 mm	2920 mm			
Soltis 92 + Kurbel + LB-Ausführung / Volant-Rollo	Bestellbreite minimal	1220 mm	1480 mm	1730 mm			
	Bestellbreite maximal	1900 mm	2420 mm	2920 mm			

Gewebelack nicht in Kombination mit Tuchlagerschale oder Volant-Rollo möglich.

Minimale Breite:

- bei Dachsparrenmontage und Ausfall 3000 mm um 270 mm erhöht
- bei Dachsparrenmontage LB-Ausführung mit Volant-Rollo und Ausfall 3000 mm um 270 mm erhöht

LB-Ausführung:

- Aufnahme für Ausfallprofil und Aufnahme für Gelenkarm sind immer auf der Antriebsgegenseite höhenversetzt.
- LB-Ausführung nicht in Kombination mit Schwenkgetriebe möglich.

Maße

Gewicht pro laufender Meter: 16 - 18 kg/lfm

Gewicht pro laufender Meter Hinweise: ohne Konsolen, je nach Ausstattung

Neigung

Neigungswinkel: 5 - 40 °

Neigungswinkel optional: 41 - 85 °

Neigungswinkel Standard: 10 °

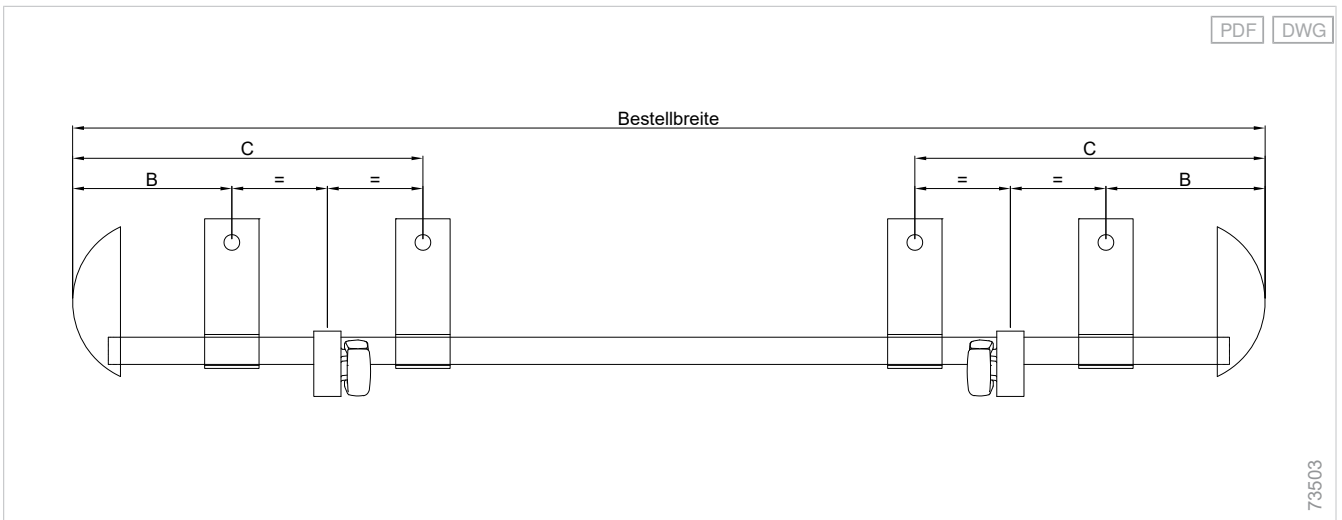
Neigungswinkel bei Regenklasse 2: 14 - 85 °

- Neigungswinkel mit **LB Ausführung** 5° - 20°
- Feineinstellung des Neigungswinkels bei der Montage.
- Grundneigung abhängig von Baugröße und Ausführung, Toleranz ±5°.

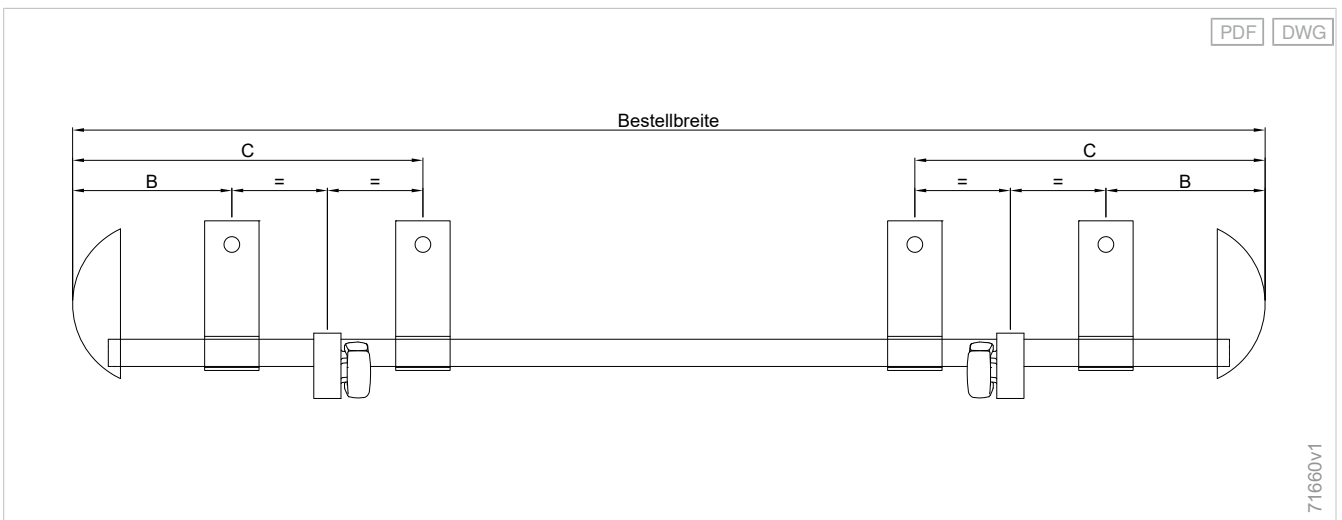
Maßermittlung

Der **Ausfall** ist definiert von Hinterkante Konsole bis Vorderkante Ausfallprofil, gemessen über den Neigungswinkel des Tuchs.

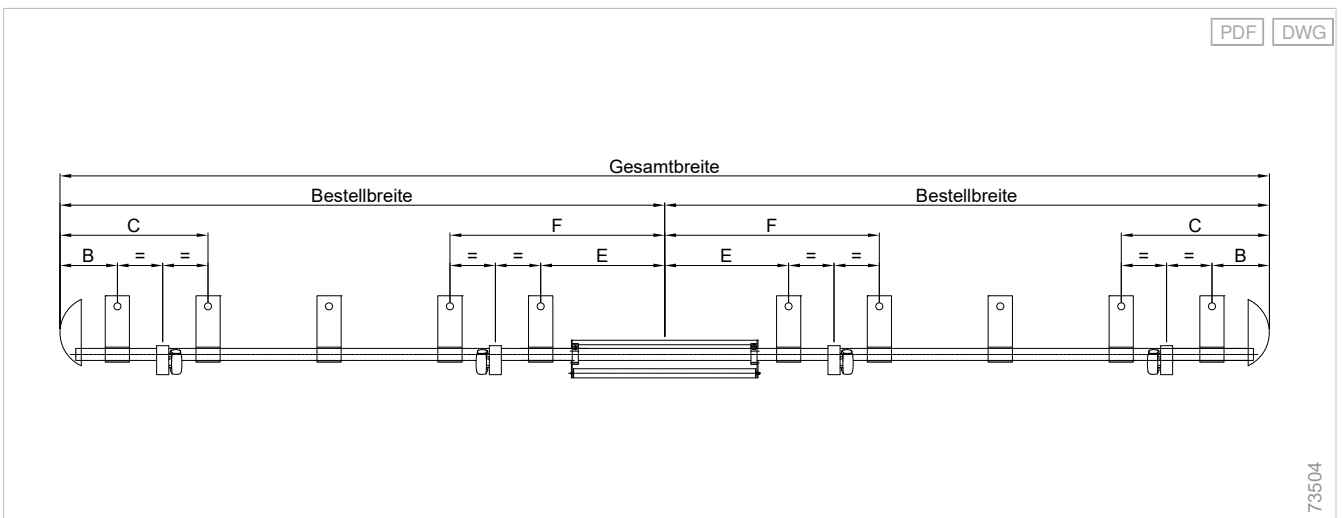
Einzelanlage - G60



Einzelanlage mit Schwenkgetriebe - G60



Gruppenanlage - G60/H60



Anzahlbestimmung

Anzahl der Konsolen Einzelanlage

Konfigurationsvariante	Bestellbreite	Ausfall					
		1500 mm	2000 mm	2500 mm	3000 mm	3500 mm	4000 mm
Konsole/Träger							
Wandkonsole / Deckenkonsole	0 - 5000 mm	2	2	2	2	4	4
Wandkonsole / Deckenkonsole	5001 - 5500 mm	2	2	2	4	4	4
Wandkonsole / Deckenkonsole	5501 - 6500 mm	3	3	3	5	5	5
Wandkonsole / Deckenkonsole	6501 - 7000 mm	3	3	5	5	5	5
Dachsparrenkonsole	0 - 4000 mm	2	2	2	4		
Dachsparrenkonsole	4001 - 5500 mm	2	2	4	4	4	4
Dachsparrenkonsole	5501 - 6500 mm	3	3	5	5	5	5
Dachsparrenkonsole	6501 - 7000 mm	3	5	5	5	5	5
Konsole/Träger + Zusatzausstattungen							
Wandkonsole / Deckenkonsole + Volant-Rollo	0 - 4500 mm	2	2	2	2	4	
Wandkonsole / Deckenkonsole + Volant-Rollo	4501 - 5500 mm	2	2	2	4	4	
Wandkonsole / Deckenkonsole + Volant-Rollo	5501 - 6000 mm	3	3	3	5	5	
Wandkonsole / Deckenkonsole + Volant-Rollo	6001 - 7000 mm	3	3	5	5	5	
Wandkonsole / Deckenkonsole + LB-Ausführung	0 - 4720 mm	2	2	2	2	4	4
Wandkonsole / Deckenkonsole + LB-Ausführung / Volant-Rollo	0 - 4210 mm	2	2	2	2	4	
Dachsparrenkonsole + Volant-Rollo	0 - 3500 mm	2	2	2			
Dachsparrenkonsole + Volant-Rollo	3501 - 5000 mm	2	2	4	4	4	
Dachsparrenkonsole + Volant-Rollo	5001 - 5500 mm	2	4	4	4	4	
Dachsparrenkonsole + Volant-Rollo	5501 - 7000 mm	3	5	5	5	5	
Dachsparrenkonsole + LB-Ausführung	0 - 2500 mm	2	2	2	2		
Dachsparrenkonsole + LB-Ausführung	2501 - 4720 mm			2	4	4	4
Dachsparrenkonsole + LB-Ausführung / Volant-Rollo	0 - 4210 mm	2	2	2	4	4	

Anzahl der Konsolen Gruppenanlage

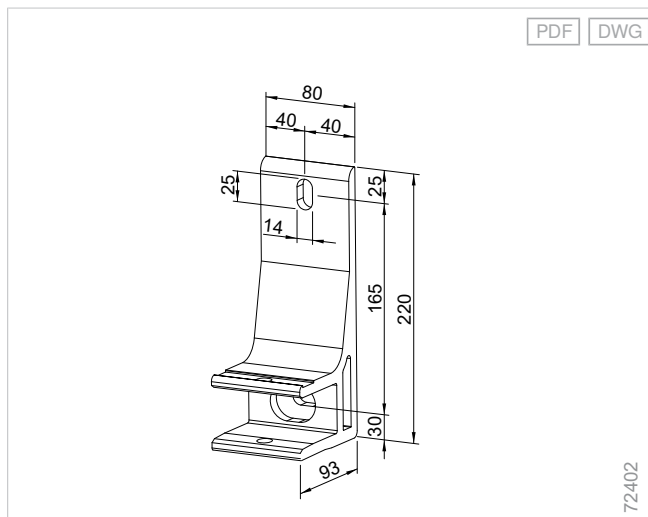
Konfigurationsvariante	Bestellbreite	Ausfall					
		1500 mm	2000 mm	2500 mm	3000 mm	3500 mm	4000 mm
Konsole/Träger							
Wandkonsole / Deckenkonsole / Dachsparrenkonsole	0 - 10000 mm	4	4	4	4	8	8
Wandkonsole / Deckenkonsole / Dachsparrenkonsole	10001 - 11000 mm	4	4	4	8	8	8
Wandkonsole / Deckenkonsole / Dachsparrenkonsole	11001 - 13000 mm	6	6	6	10	10	10
Wandkonsole / Deckenkonsole / Dachsparrenkonsole	13001 - 13500 mm	6	6	10	10	10	10
Konsole/Träger + Zusatzausstattungen							
Wandkonsole / Deckenkonsole + Volant-Rollo	0 - 9000 mm	4	4	4	4	8	

Konfigurationsvariante	Bestellbreite	Ausfall					
		1500 mm	2000 mm	2500 mm	3000 mm	3500 mm	4000 mm
Wandkonsole / Deckenkonsole + Volant-Rollo	9001 - 11000 mm	4	4	4	8	8	
Wandkonsole / Deckenkonsole + Volant-Rollo	11001 - 12000 mm	6	6	6	10	10	
Wandkonsole / Deckenkonsole + Volant-Rollo	12001 - 13500 mm	6	6	10	10	10	

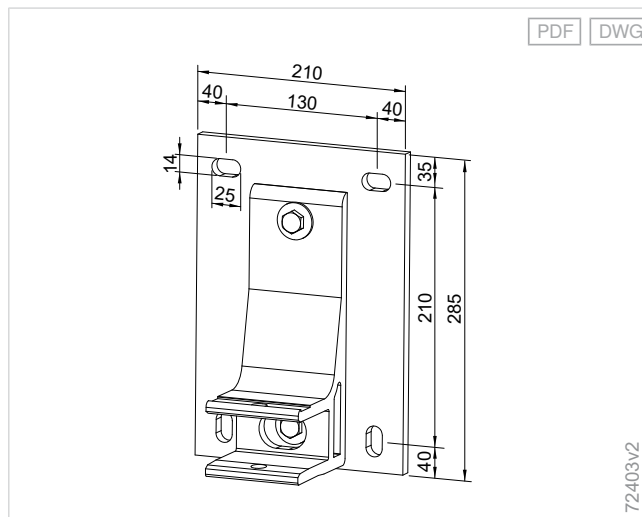
Konsolenanzahl bezogen auf den Untergrund Beton C20/25 (B25) und Montage an Dachsparren.

Details

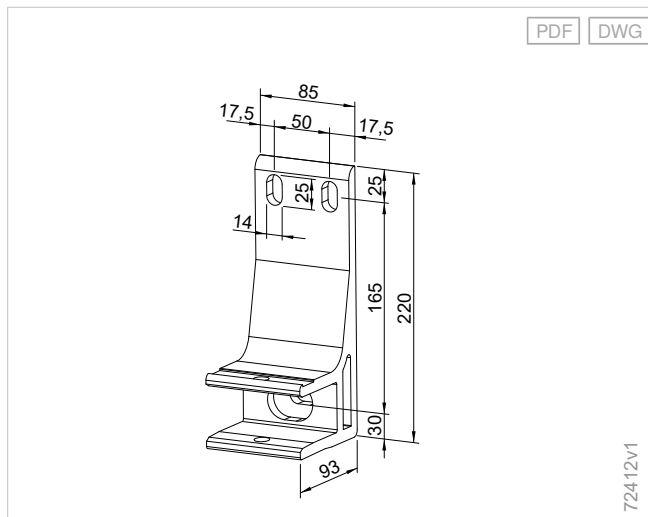
Wandkonsole Typ A - G60/H60



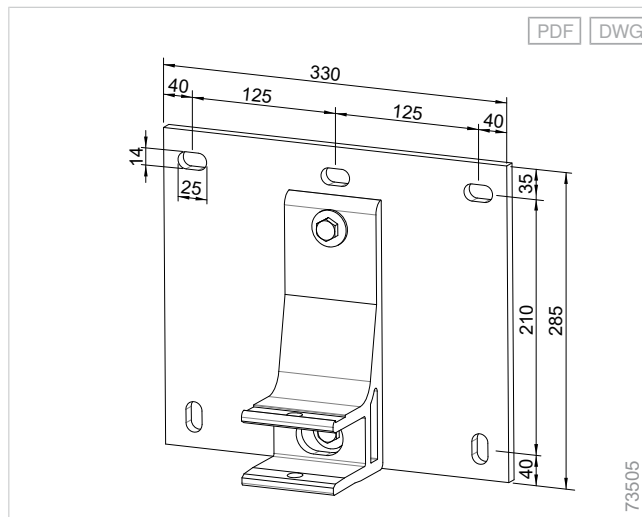
Wandkonsole Typ C mit Montageplatte - G60/H60



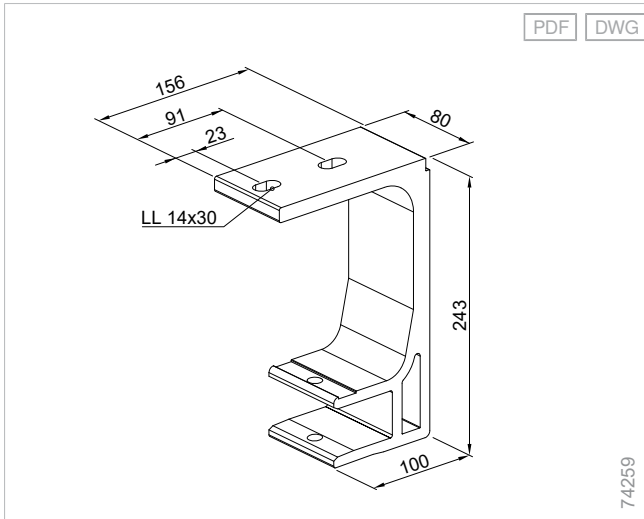
Wandkonsole Typ B - 530/G60/H60



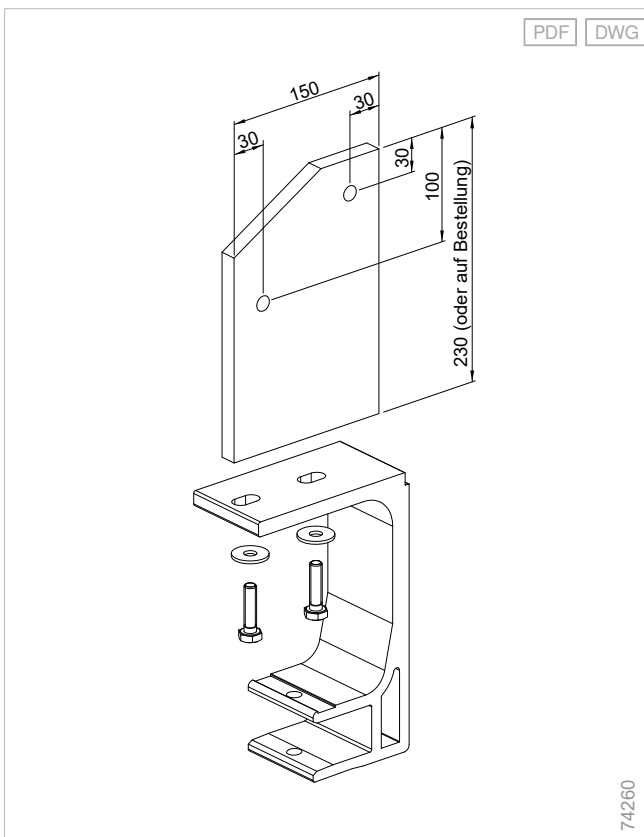
Wandkonsole Typ D mit Montageplatte - G60/H60



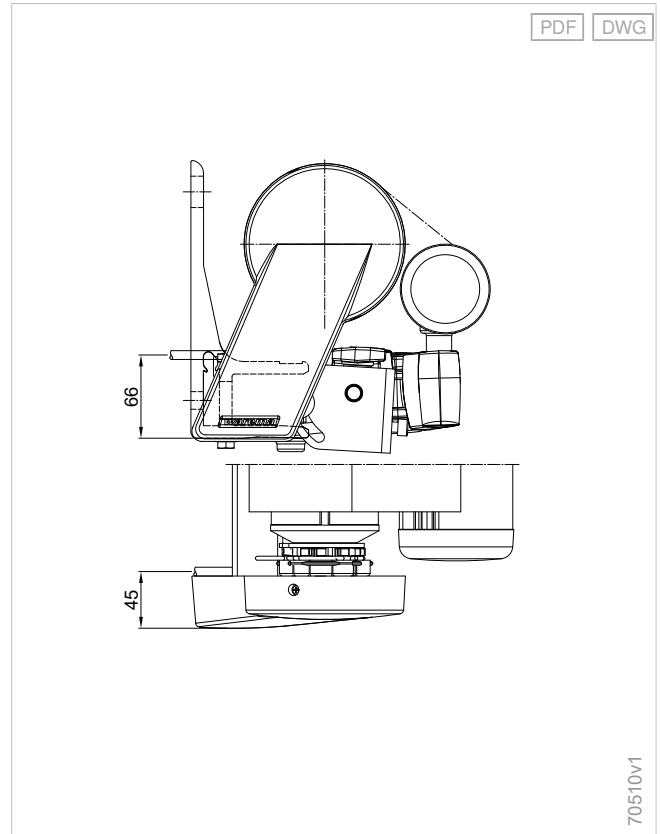
G60/H60, Deckenkonsole Typ E



G60/H60, Dachsparrenkonsole Typ F

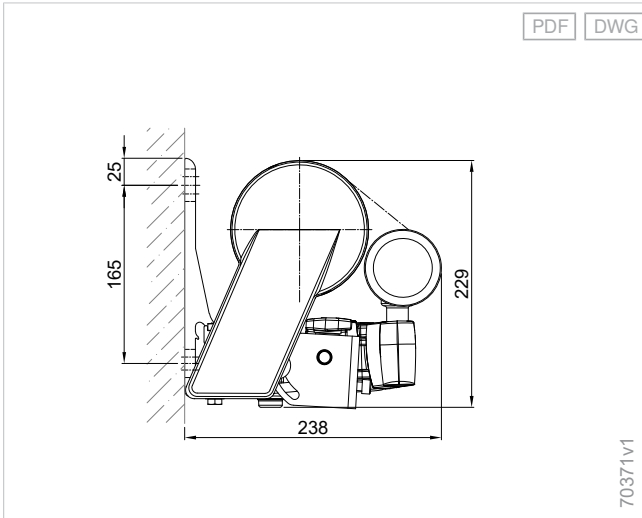


Leitungsabgang - G60

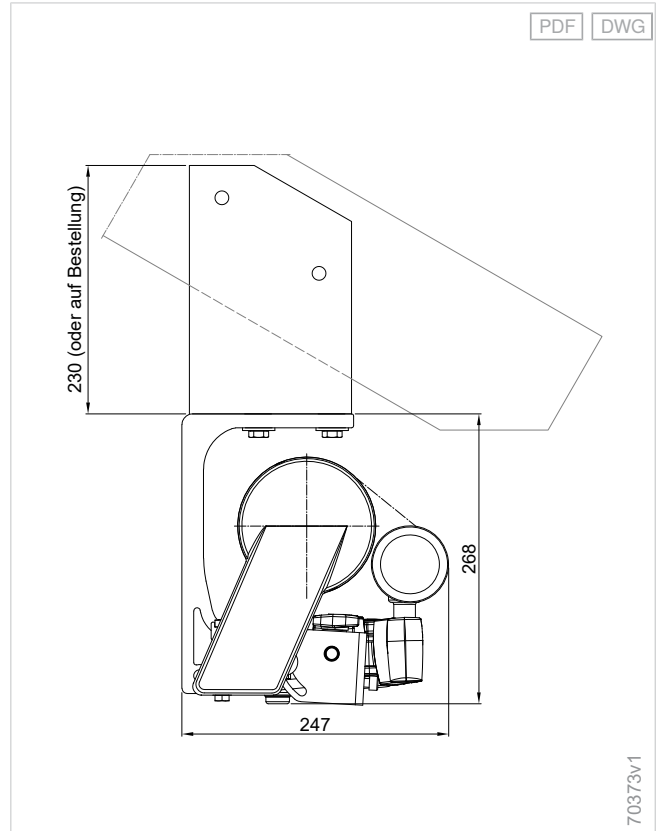


Einbaubeispiele

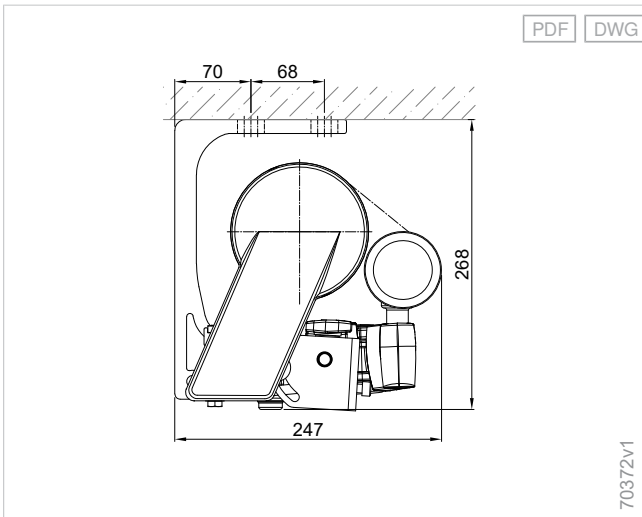
Wandmontage - G60



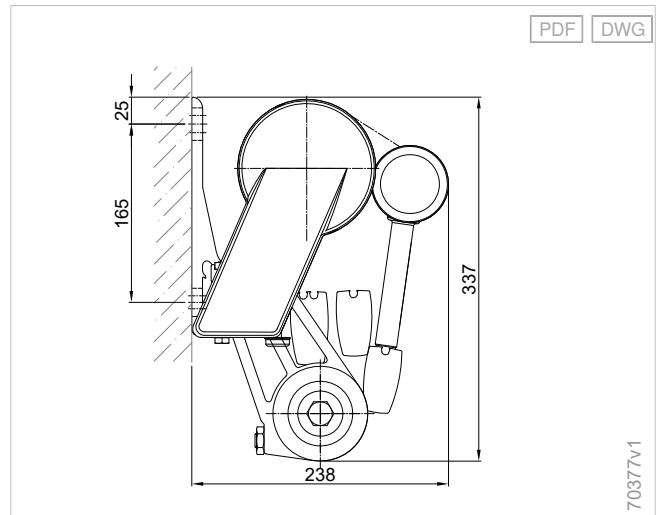
Dachsparrenmontage - G60



Deckenmontage - G60



Wandmontage - G60 LB



Planung

Terrea

Perea

Seiten-
Markisen

Climara

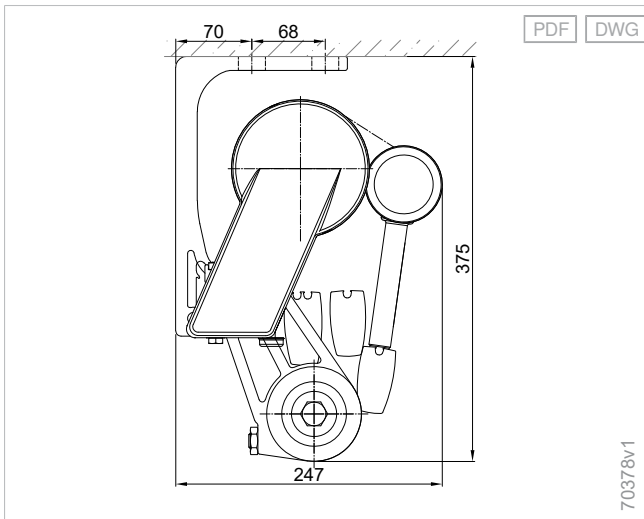
Zusatzaus-
stattungen

Kompo-
nenten

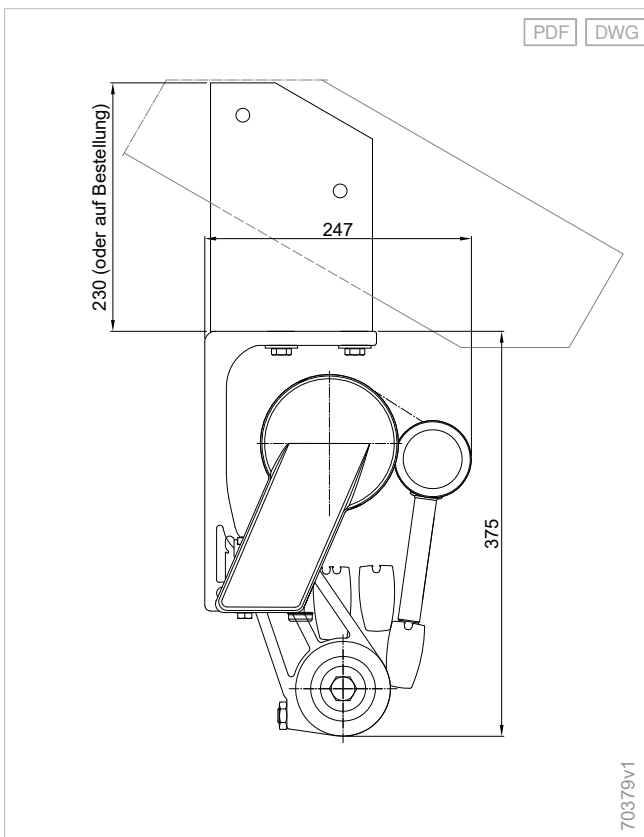
Antriebs-
varianten

Normen

Deckenmontage - G60 LB



Dachsparrenmontage - G60 LB



Gelenkarm-Markisen Terrea halboffen

Gelenkarm-Markisen Terrea H60..... 110

Planung

Terrea

Perea

Seiten-
Markisen

Climara

Zusatzaus-
stattungen

Kompo-
nenten

Antriebs-
varianten

Normen



Gelenkarm-Markisen Terrea halboffen

Gelenkarm-Markisen Terrea H60

Langlebig

Mehr Schutz, weniger Verschmutzung: Das integrierte Regendach, die optionale Tuchlagerschale und das Aluminium-Volant schützen Tuch und Gelenkarme.

Regengeschützt

Länger verweilen: Stoffqualität Acryl All Weather schützt vor leichtem Regen, sodass noch länger unter der Markise verweilt werden kann.

Blendfrei

Optimales Licht und Privatsphäre: Absenkbares Volant-Rollo und eine verstellbare Neigung schützen vor tief stehender Sonne und erweitern den Sichtschutz.

Baugrenzwerte

Bestellbreite maximal	7000 mm
Ausfall maximal	4000 mm
Gruppenanlage Bestellbreite maximal	13500 mm

Hier bestellen

myWAREMA

[Art.-Nr. 2036153](#)

Bestellschein

<https://docs.warema.com/fi/2012933.pdf>

WAREMA Tools

[Konsolenplaner](#)

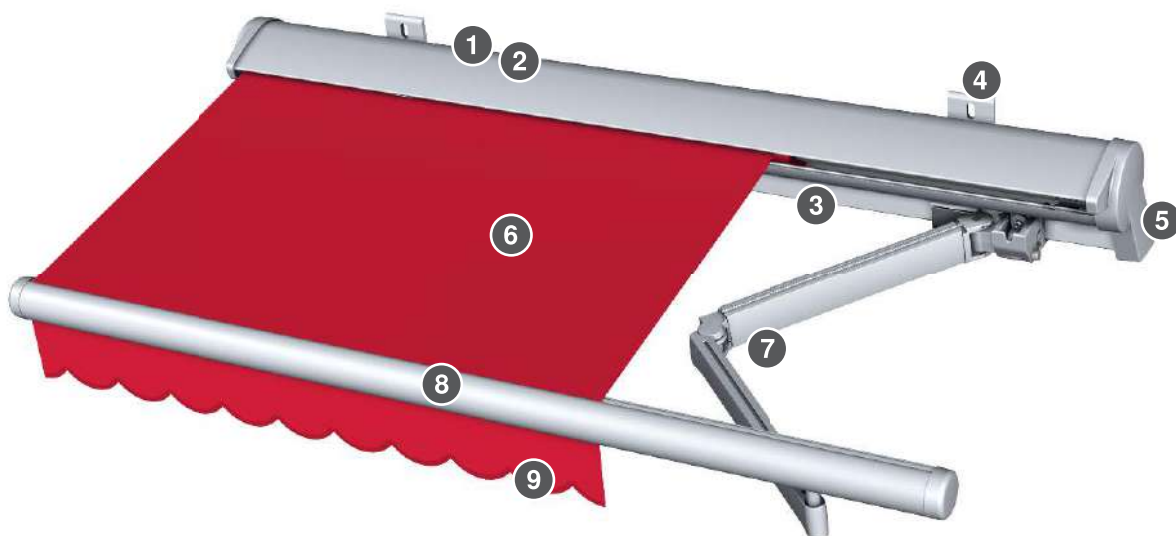
[Sonnenschutzplaner](#)

[Kollektionsberater](#)

[+ siehe "Navigation in der Unterlage", Seite 5](#)

Komponenten

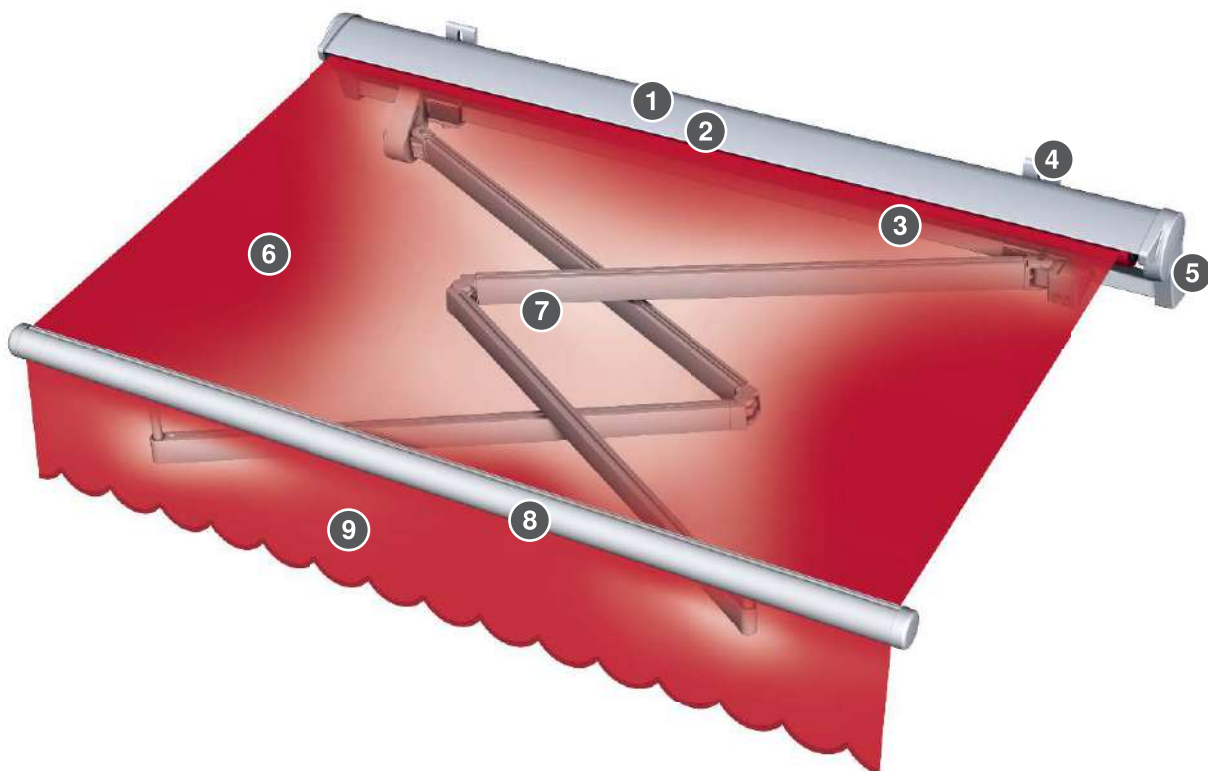
Gelenkarm-Markise Terrea H60



- 1 Regendach
- 2 Welle
- 3 Tragrohr
- 4 Konsole
- 5 Tuchwellenkonsole

- 6 Markisentuch
- 7 Gelenkarm
- 8 Ausfallprofil
- 9 Volant

Gelenkarm-Markise Terrea H60 LB



- 1 Regendach
- 2 Welle
- 3 Tragrohr
- 4 Konsole
- 5 Tuchwellenkonsole

- 6 Markisentuch
- 7 Gelenkarm
- 8 Ausfallprofil
- 9 Volant

Planung

Terrea

Perea

Seiten-Markisen

Climara

Zusatzausstattungen

Komponenten

Antriebsvarianten

Normen

Welle

Tuchwelle Ø 85 mm

Material	Stahl, verzinkt
Oberfläche	blank
Profil	Nutrohr
Durchmesser	85 mm

Tuchlagerschale optional

Tuchlagerschale - H60

Material	Aluminium, stranggepresst
Oberfläche	pulverbeschichtet

Als zusätzlicher Schutz des Tuchs von unten.

Bei **Gruppenanlagen** standardmäßig enthalten.

Ausfallprofil

Ausfallprofil - G60/H60 Ø 70 mm

Material	Aluminium, stranggepresst
Oberfläche	pulverbeschichtet
Durchmesser	70 mm

+ Seitenteil

Seitenteil Ausfallprofil - G60/H60 Ø 70 mm

Material	Aluminium
Oberfläche	pulverbeschichtet

Ausfallprofil optional

Ausfallprofil - G60/H60 mit Aluminium-Volant

Material	Aluminium, stranggepresst
Oberfläche	pulverbeschichtet
Breite	90 mm
Höhe	185 mm

+ Seitenteil

Seitenteil Ausfallprofil - G60/H60 Ø 90 mm

Material	Aluminium
Oberfläche	pulverbeschichtet

Ausfallprofil - G60/H60 mit Volant-Rollo Ø 90 mm

Material	Aluminium, stranggepresst
Oberfläche	pulverbeschichtet
Durchmesser	90 mm

+ Seitenteil

Seitenteil Ausfallprofil - G60/H60 Ø 90 mm

Material	Aluminium
Oberfläche	pulverbeschichtet

Gelenkarm

Gelenkarm - H60

+ Gelenkarm-Profil

Gelenkarmprofil vorne 33x61 mm

Material	Aluminium, stranggepresst
Oberfläche	pulverbeschichtet
Breite	33 mm
Höhe	61 mm

Gelenkarmprofil hinten 35x68 mm

Material	Aluminium, stranggepresst
Oberfläche	pulverbeschichtet
Breite	35 mm
Höhe	68 mm

+ Aufnahme für Gelenkarm

Kippgelenk - H60

Material	Aluminium, stranggepresst
Oberfläche	pulverbeschichtet

Kippgelenk mit Hochschlagsicherung

+ Kraftübertragung

- Stahlseil
- Gliederkette

+ Kraftübertragung optional

Segment

Material	Aluminium, stranggepresst
----------	---------------------------

Regendach

Regendach - H60

Material	Aluminium, stranggepresst
Oberfläche	pulverbeschichtet

Tragrohr

Tragrohr

Material	Stahl
Oberfläche	pulverbeschichtet
Profil	Vierkantrohr
Breite	40 mm
Höhe	40 mm

Volant

Volant

Höhe	180 mm
------	--------

- Der Volant ist passend eingefasst und in 3 Formen lieferbar.
- Wenn keine Form angegeben wird, wird Volantform Nr. 11 (gebogen) geliefert.

Volant optional

Volant LB-Ausführung - G60/H60/530

Höhe	270 mm
------	--------

Tuchwellenkonsole

Tuchwellenkonsole - G60/H60

Material	Aluminium, stranggepresst
Oberfläche	pulverbeschichtet

+ Seitenteil

Seitenteil Tuchwellenkonsole - H60

Material	Aluminium
Oberfläche	pulverbeschichtet

Wandanschlussprofil optional

Wandanschlussprofil mit Regendach groß

Material	Aluminium, stranggepresst
Oberfläche	pulverbeschichtet
Breite	128 - 139 mm
Höhe	52 mm
Maße Hinweise	Der Verstellbereich in der Tiefe zwischen Regendach und Wandanschlussprofil beträgt bis zu 11 mm.

Konsole

Wandkonsole Typ A - G60/H60

Material	Aluminium, stranggepresst
Breite	80 mm
Höhe	220 mm
Tiefe	93 mm

Wandkonsole Typ B - 530/G60/H60

Material	Aluminium, stranggepresst
Breite	85 mm
Höhe	220 mm
Tiefe	93 mm

Wandmontage mit 3 Bohrungen

Wandkonsole Typ C - G60/H60

Material	Stahl
Breite	210 mm
Höhe	285 mm
Tiefe	103 mm

Wandkonsole Typ A mit Montageplatte klein (Stahl).

Wandkonsole Typ D - G60/H60

Material	Stahl
Breite	330 mm
Höhe	285 mm
Tiefe	103 mm

Wandkonsole Typ A mit Montageplatte groß (Stahl).

Dachsparrenkonsole Typ F - G60/H60

Material	Aluminium
Oberfläche	pulverbeschichtet
Breite	80 mm
Höhe	490 mm
Tiefe	159 mm

Antriebsvarianten

- Motor
- Antriebsvariante optional:
- Kurbel

Motor

- Orea WT

Funkmotor optional

- WMS-MM (WMS)
- W-MM (EWFS)

Kurbel optional

- Kurbel mit Kugelhaken

Getriebe optional

- Kegeelradgetriebe mit Freilauf im unteren Endpunkt

⊕ siehe "Antriebsvarianten", Seite 467

Farben

- WAREMA Farbwelt

⊕ siehe "Farben und Oberflächen", Seite 10

Stoffqualitäten

- Acryl
- Stoffqualitäten optional:
- Acryl All Weather
 - Starlight Blue
 - Soltis 92
 - Twilight Pearl
 - Gewebelack Precontraint 302

⊕ siehe "Markisen Kollektion", Seite 456

Zusatzausstattungen

- WMS Windsensor
- Schwenkgetriebe
- LB-Ausführung
- Volant-Rollo mit Motor und integrierter WMS Komfort-Steuerung
- Volant-Rollo mit Motor und Basis-Ausführung
- Volant-Rollo mit Kurbel
- Integrierte Beleuchtung
- LED-Stripe Lichtschiene
- Heizstrahler
- Tuchbeschriftung, lackiert
- Terrassengestell

+ siehe "Zusatzausstattungen", Seite 323

Baugrenzwerte

Die angegebenen Baugrenzwerte und Konsolenanzahlen beziehen sich auf den Untergrund Beton C20/25 (B25) und Montage an Dachsparren.

Konfigurationsvariante	Ausfall	1500 mm	2000 mm	2500 mm	3000 mm	3500 mm	4000 mm
Stoffqualitäten + Antriebsvarianten							
Acryl / Starlight Blue / Twilight Pearl + Motor	Bestellbreite minimal	1870 mm	2390 mm	2890 mm	3400 mm	4180 mm	4690 mm
	Bestellbreite maximal	7000 mm	7000 mm	7000 mm	7000 mm	7000 mm	7000 mm
	Gruppenanlage Bestellbreite minimal	4600 mm	5640 mm	6640 mm	7660 mm	8950 mm	9970 mm
	Gruppenanlage Bestellbreite maximal	13500 mm	13500 mm	13500 mm	13500 mm	13500 mm	13500 mm
Acryl / Starlight Blue / Twilight Pearl + Kurbel	Bestellbreite minimal	1910 mm	2430 mm	2930 mm	3440 mm	4220 mm	4730 mm
	Bestellbreite maximal	6500 mm	6500 mm	6500 mm	6500 mm	6500 mm	6500 mm
Soltis 92 / Gewebelack Preconstraint 302 + Motor	Bestellbreite minimal	1870 mm	2390 mm	2890 mm			
	Bestellbreite maximal	5500 mm	5500 mm	5500 mm			
Soltis 92 / Gewebelack Preconstraint 302 + Kurbel	Bestellbreite minimal	1910 mm	2430 mm	2930 mm			
	Bestellbreite maximal	5500 mm	5500 mm	5500 mm			
Stoffqualitäten + Antriebsvarianten + Zusatzausstattungen							
Acryl / Starlight Blue / Twilight Pearl + Motor + Volant-Rollo	Bestellbreite minimal	1870 mm	2390 mm	2890 mm	3400 mm	4180 mm	
	Bestellbreite maximal	7000 mm	7000 mm	7000 mm	7000 mm	7000 mm	
	Gruppenanlage Bestellbreite minimal	4600 mm	5640 mm	6640 mm	7660 mm	8950 mm	
	Gruppenanlage Bestellbreite maximal	13500 mm	13500 mm	13500 mm	13500 mm	13500 mm	
Acryl / Starlight Blue / Twilight Pearl + Kurbel + Volant-Rollo	Bestellbreite minimal	1910 mm	2430 mm	2930 mm	3440 mm	4220 mm	
	Bestellbreite maximal	6500 mm	6500 mm	6500 mm	6500 mm	6500 mm	

Konfigurationsvariante	Ausfall	1500 mm	2000 mm	2500 mm	3000 mm	3500 mm	4000 mm
Acryl / Starlight Blue / Twilight Pearl + Motor + Schwenkgetriebe	Bestellbreite minimal	2110 mm	2630 mm	3130 mm	3640 mm	4420 mm	
	Bestellbreite maximal	6500 mm	6500 mm	6500 mm	6500 mm	6000 mm	
Acryl / Starlight Blue / Twilight Pearl + Kurbel + Schwenkgetriebe	Bestellbreite minimal	2160 mm	2680 mm	3180 mm	3690 mm	4470 mm	
	Bestellbreite maximal	6500 mm	6500 mm	6500 mm	6500 mm	6000 mm	
Acryl / Starlight Blue / Twilight Pearl + Motor + Schwenkgetriebe / Volant-Rollo	Bestellbreite minimal	2110 mm	2630 mm	3130 mm	3640 mm	4420 mm	
	Bestellbreite maximal	6500 mm	6500 mm	6500 mm	5500 mm	4500 mm	
Acryl / Starlight Blue / Twilight Pearl + Kurbel + Schwenkgetriebe / Volant-Rollo	Bestellbreite minimal	2160 mm	2680 mm	3180 mm	3690 mm	4470 mm	
	Bestellbreite maximal	6500 mm	6500 mm	6500 mm	5500 mm	4500 mm	
Acryl / Starlight Blue / Twilight Pearl + Motor + LB-Ausführung	Bestellbreite minimal	1180 mm	1440 mm	1690 mm	1940 mm	2470 mm	2720 mm
	Bestellbreite maximal	1900 mm	2420 mm	2920 mm	3430 mm	4210 mm	4720 mm
Acryl / Starlight Blue / Twilight Pearl + Kurbel + LB-Ausführung	Bestellbreite minimal	1220 mm	1480 mm	1730 mm	1980 mm	2510 mm	2760 mm
	Bestellbreite maximal	1900 mm	2420 mm	2920 mm	3430 mm	4210 mm	4720 mm
Acryl / Starlight Blue / Twilight Pearl + Motor + LB-Ausführung / Volant-Rollo	Bestellbreite minimal	1180 mm	1440 mm	1690 mm	1940 mm	2470 mm	
	Bestellbreite maximal	1900 mm	2420 mm	2920 mm	3430 mm	4210 mm	
Acryl / Starlight Blue / Twilight Pearl + Kurbel + LB-Ausführung / Volant-Rollo	Bestellbreite minimal	1220 mm	1480 mm	1730 mm	1980 mm	2510 mm	
	Bestellbreite maximal	1900 mm	2420 mm	2920 mm	3430 mm	4210 mm	
Soltis 92 + Motor + Volant-Rollo	Bestellbreite minimal	1870 mm	2390 mm	2890 mm			
	Bestellbreite maximal	5500 mm	5500 mm	5500 mm			
Soltis 92 + Kurbel + Volant-Rollo	Bestellbreite minimal	1910 mm	2430 mm	2930 mm			
	Bestellbreite maximal	5500 mm	5500 mm	5500 mm			
Soltis 92 / Gewebelack Preconstraint 302 + Motor + Schwenkgetriebe	Bestellbreite minimal	2110 mm	2630 mm	3130 mm			
	Bestellbreite maximal	5500 mm	5500 mm	5500 mm			
Soltis 92 / Gewebelack Preconstraint 302 + Kurbel + Schwenkgetriebe	Bestellbreite minimal	2160 mm	2680 mm	3180 mm			
	Bestellbreite maximal	5500 mm	5500 mm	5500 mm			
Soltis 92 + Motor + Schwenkgetriebe / Volant-Rollo	Bestellbreite minimal	2110 mm	2630 mm	3130 mm			
	Bestellbreite maximal	5500 mm	5500 mm	5500 mm			

Planung

Terrea

Perea

Seiten-Markisen

Climara

Zusatzausstattungen

Komponenten

Antriebsvarianten

Normen

Konfigurationsvariante	Ausfall	1500 mm	2000 mm	2500 mm	3000 mm	3500 mm	4000 mm
Soltis 92 + Kurbel + Schwenkgetriebe / Volant- Rollo	Bestellbreite minimal	2160 mm	2680 mm	3180 mm			
	Bestellbreite maximal	5500 mm	5500 mm	5500 mm			
Soltis 92 / Gewebelack Preconstraint 302 + Motor + LB-Ausführung	Bestellbreite minimal	1180 mm	1440 mm	1690 mm			
	Bestellbreite maximal	1900 mm	2420 mm	2920 mm			
Soltis 92 / Gewebelack Preconstraint 302 + Kurbel + LB-Ausführung	Bestellbreite minimal	1220 mm	1480 mm	1730 mm			
	Bestellbreite maximal	1900 mm	2420 mm	2920 mm			
Soltis 92 + Motor + LB- Ausführung / Volant-Rollo	Bestellbreite minimal	1180 mm	1440 mm	1690 mm			
	Bestellbreite maximal	1900 mm	2420 mm	2920 mm			
Soltis 92 + Kurbel + LB- Ausführung / Volant-Rollo	Bestellbreite minimal	1220 mm	1480 mm	1730 mm			
	Bestellbreite maximal	1900 mm	2420 mm	2920 mm			

Gewebelack nicht in Kombination mit Tuchlagerschale oder Volant-Rollo möglich.

Gruppenanlagen nur mit Tuchlagerschale möglich.

Minimale Breite:

- bei Dachsparrenmontage und Ausfall 3000 mm um 270 mm erhöht
- bei Dachsparrenmontage mit Volant-Rollo und Ausfall 2500 mm und 3000 mm um 270 mm erhöht
- bei Konsolentyp D generell abweichend

LB-Ausführung:

- Aufnahme für Ausfallprofil und Aufnahme für Gelenkarm sind immer auf Antriebsgegenseite höhenversetzt.
- LB-Ausführung nicht in Kombination mit Schwenkgetriebe möglich.

Maße

Gewicht pro laufender Meter: 16 - 18 kg/lfm

Gewicht pro laufender Meter Hinweise: ohne Konsolen, je nach Ausstattung

Neigung

Neigungswinkel: 5 - 45 °

Neigungswinkel Standard: 10 °

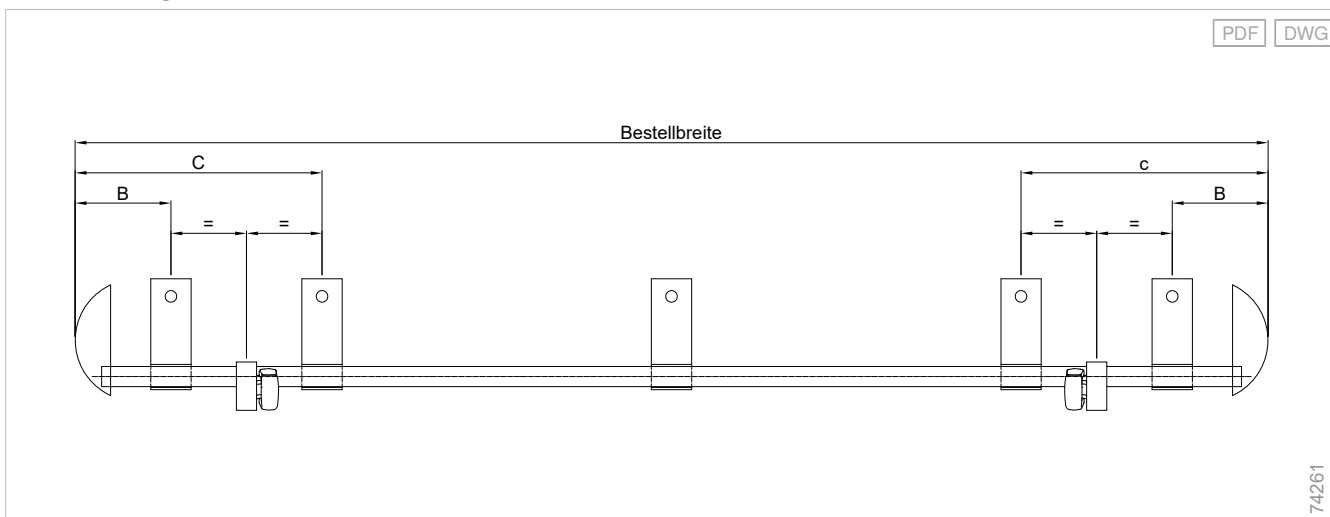
Neigungswinkel bei Regenklasse 2: 14 - 45 °

- Feineinstellung des Neigungswinkels bei der Montage.
- Grundneigung abhängig von Baugröße und Ausführung, Toleranz $\pm 5^\circ$.
- Neigungswinkel mit **LB Ausführung** 5° - 20°

Maßermittlung

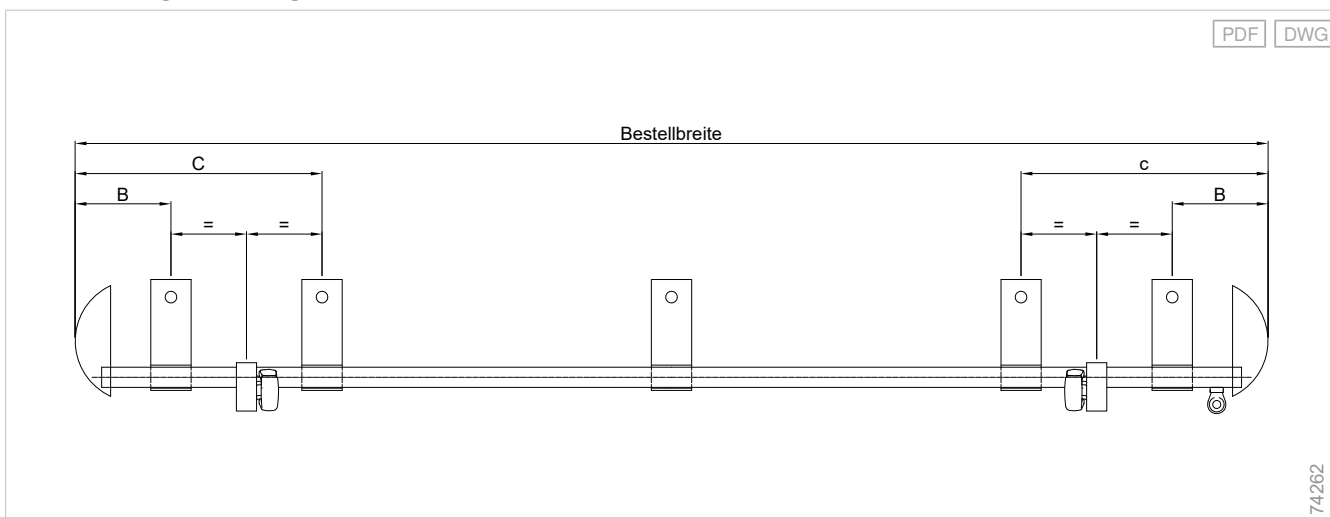
Der **Ausfall** ist definiert von Hinterkante Konsole bis Vorderkante Ausfallprofil, gemessen über den Neigungswinkel des Tuchs.

H60, Einzelanlage

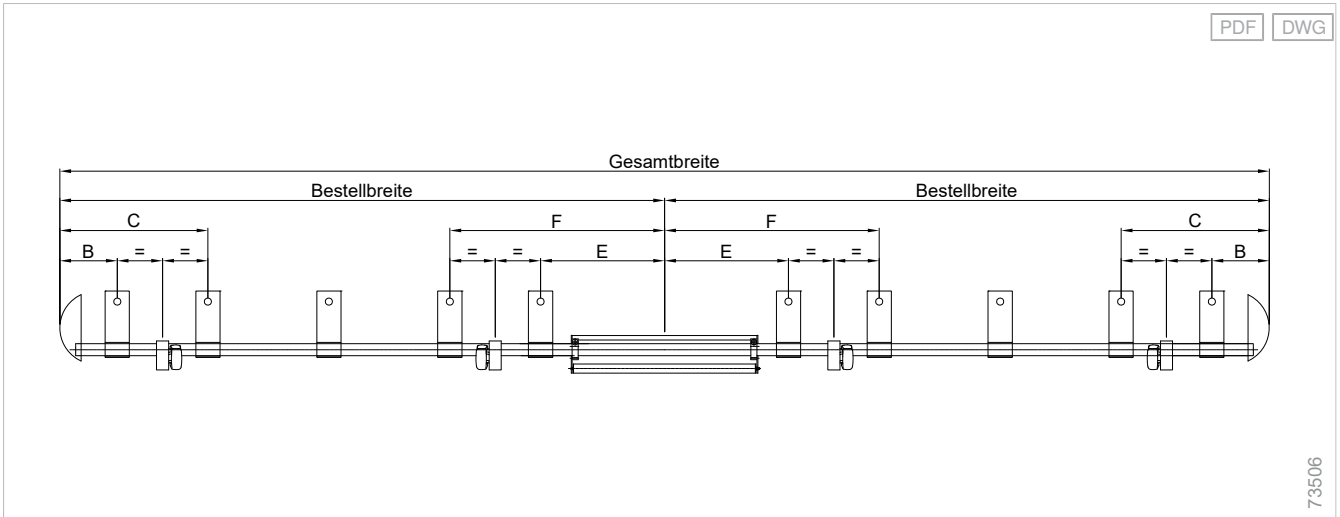


Die dritte bzw. 5. Konsole sitzt mittig.

H60, Einzelanlage, Schwenkgetriebe



Die dritte bzw. 5. Konsole sitzt mittig.



73506

Anzahlbestimmung

Anzahl der Konsolen Einzelanlage

Konfigurationsvariante	Bestellbreite	Ausfall					
		1500 mm	2000 mm	2500 mm	3000 mm	3500 mm	4000 mm
Konsole/Träger							
Wandkonsole / Deckenkonsole	0 - 4500 mm	2	2	2	2	4	4
Wandkonsole / Deckenkonsole	4501 - 5500 mm	2	2	2	4	4	4
Wandkonsole / Deckenkonsole	5501 - 6000 mm	3	3	3	5	5	5
Wandkonsole / Deckenkonsole	6001 - 7000 mm	3	3	5	5	5	5
Dachsparrenkonsole	0 - 3500 mm	2	2	2			
Dachsparrenkonsole	3501 - 5500 mm	2	2	4	4	4	4
Dachsparrenkonsole	5501 - 7000 mm	3	5	5	5	5	5
Konsole/Träger + Zusatzausstattungen							
Wandkonsole / Deckenkonsole + Volant-Rollo	0 - 4000 mm	2	2	2	2		
Wandkonsole / Deckenkonsole + Volant-Rollo	4001 - 5500 mm	2	2	2	4	4	
Wandkonsole / Deckenkonsole + Volant-Rollo	5501 - 7000 mm	3	3	5	5	5	
Wandkonsole / Deckenkonsole + LB-Ausführung	0 - 4720 mm	2	2	2	2	4	4
Wandkonsole / Deckenkonsole + LB-Ausführung / Volant-Rollo	0 - 4210 mm	2	2	2	2	4	
Dachsparrenkonsole + Volant-Rollo	0 - 3000 mm	2	2				
Dachsparrenkonsole + Volant-Rollo	3001 - 4500 mm	2	2	4	4	4	
Dachsparrenkonsole + Volant-Rollo	4501 - 5500 mm	2	4	4	4	4	
Dachsparrenkonsole + Volant-Rollo	5501 - 7000 mm	3	5	5	5	5	
Dachsparrenkonsole + LB-Ausführung	0 - 2500 mm	2	2	2	2	4	
Dachsparrenkonsole + LB-Ausführung	2501 - 4720 mm			2	4	4	4
Dachsparrenkonsole + LB-Ausführung / Volant-Rollo	0 - 4210 mm	2	2	2	4	4	

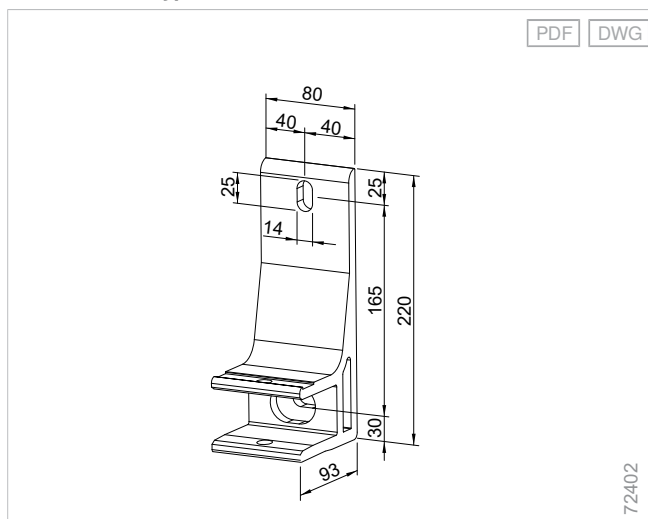
Anzahl der Konsolen Gruppenanlage

Konfigurationsvariante	Bestellbreite	Ausfall					
		1500 mm	2000 mm	2500 mm	3000 mm	3500 mm	4000 mm
Konsole/Träger							
Wandkonsole / Deckenkonsole / Dachsparrenkonsole	0 - 9000 mm	4	4	4	4	8	
Wandkonsole / Deckenkonsole / Dachsparrenkonsole	9001 - 11000 mm	4	4	4	8	8	8
Wandkonsole / Deckenkonsole / Dachsparrenkonsole	11001 - 12000 mm	6	6	6	10	10	10
Wandkonsole / Deckenkonsole / Dachsparrenkonsole	12001 - 13500 mm	6	6	10	10	10	10
Konsole/Träger + Zusatzausstattungen							
Wandkonsole / Deckenkonsole + Volant-Rollo	0 - 8000 mm	4	4	4	4		
Wandkonsole / Deckenkonsole + Volant-Rollo	8001 - 11000 mm	4	4	4	8	8	
Wandkonsole / Deckenkonsole + Volant-Rollo	11001 - 13500 mm	6	6	10	10	10	

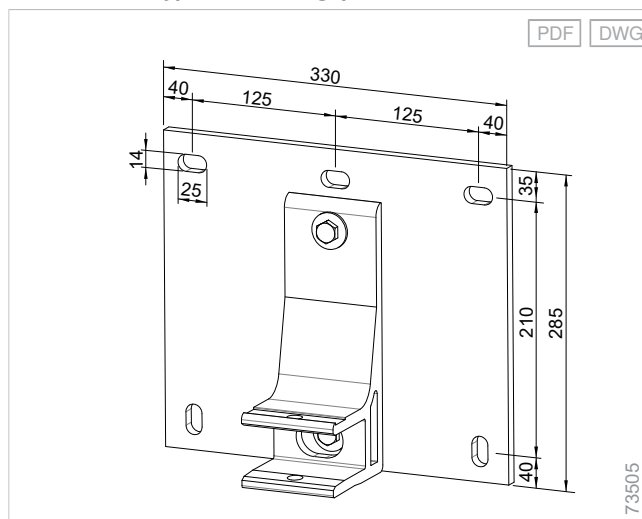
Konsolenanzahl bezogen auf den Untergrund Beton C20/25 (B25) und Montage an Dachsparren.

Details

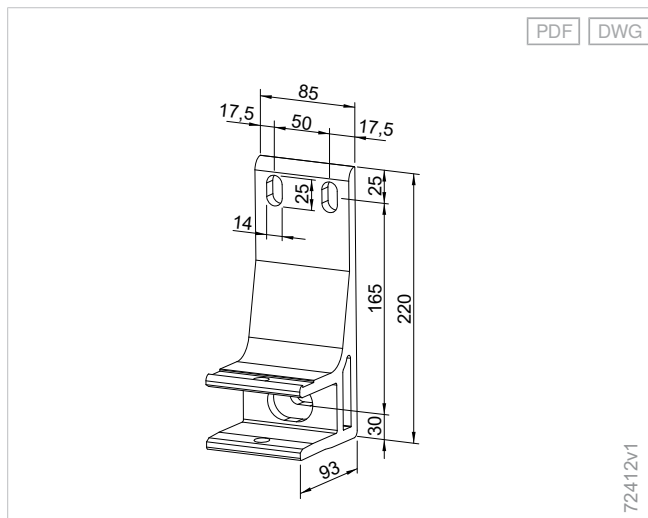
Wandkonsole Typ A - G60/H60



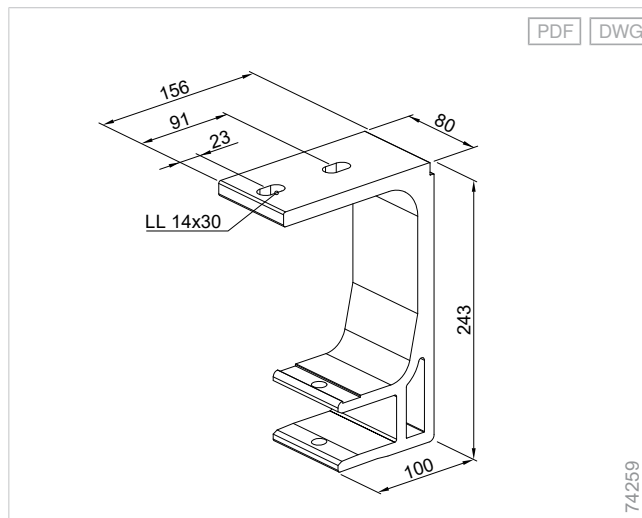
Wandkonsole Typ D mit Montageplatte - G60/H60



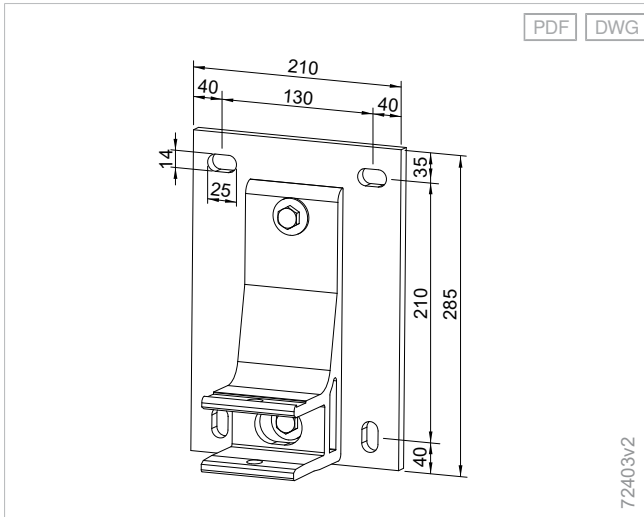
Wandkonsole Typ B - 530/G60/H60



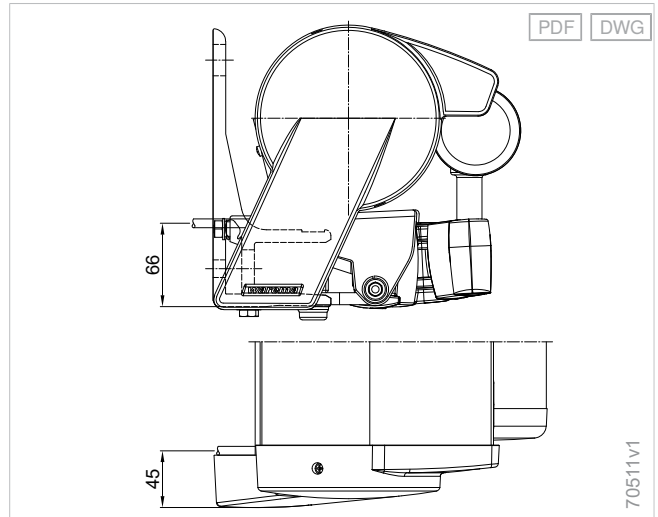
G60/H60, Deckenkonsole Typ E



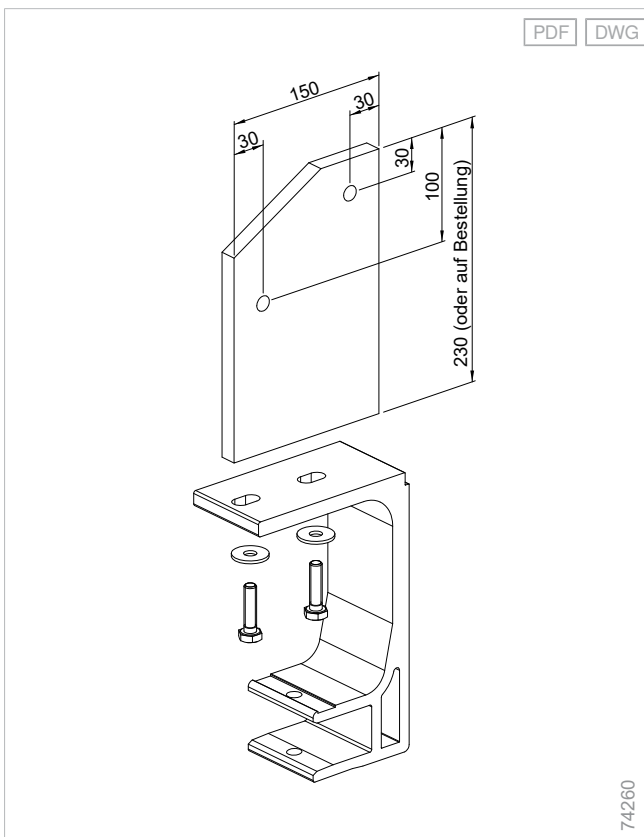
Wandkonsole Typ C mit Montageplatte - G60/H60



Leitungsabgang - H60

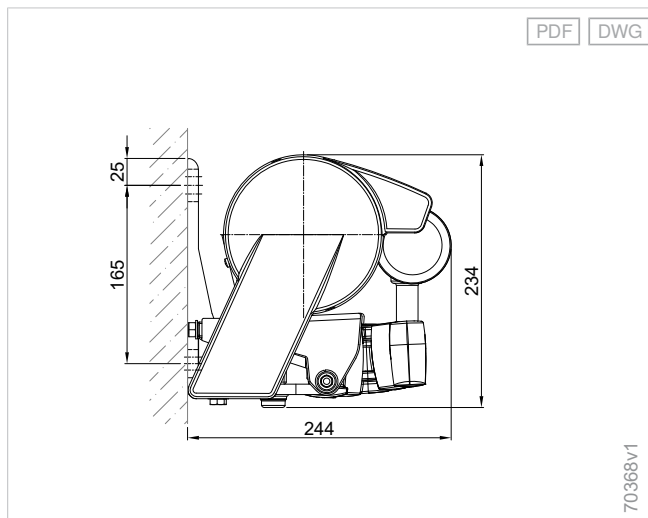


G60/H60, Dachsparrenkonsole Typ F

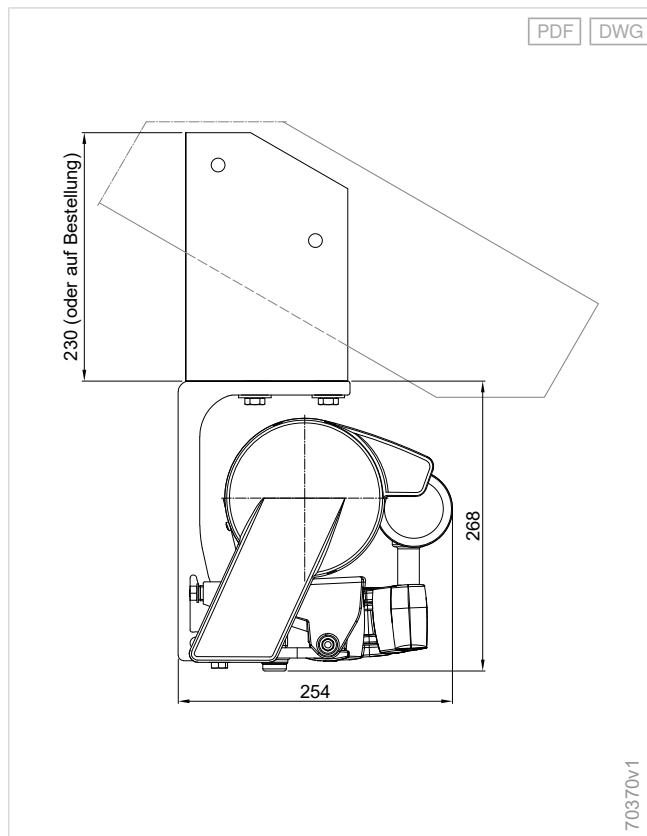


Einbaubeispiele

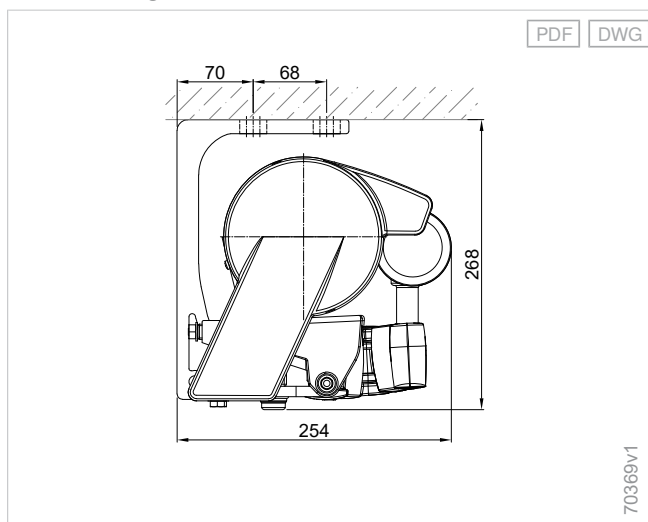
Wandmontage - H60



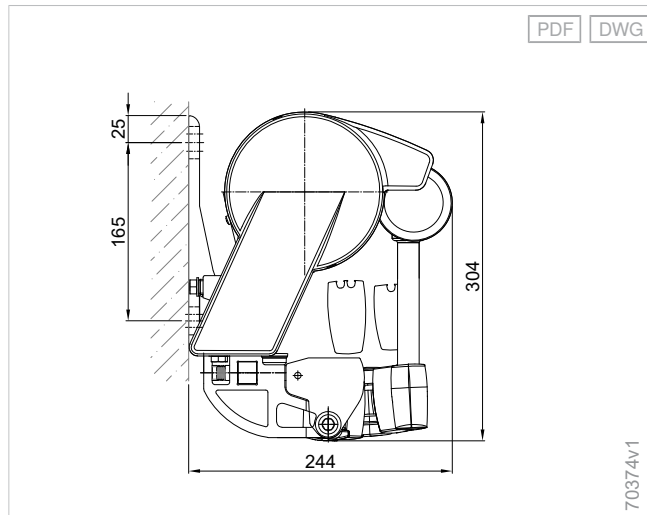
Dachsparrenmontage - H60



Deckenmontage - H60



Wandmontage - H60 LB



Planung

Terrea

Perea

Seiten-
Markisen

Climara

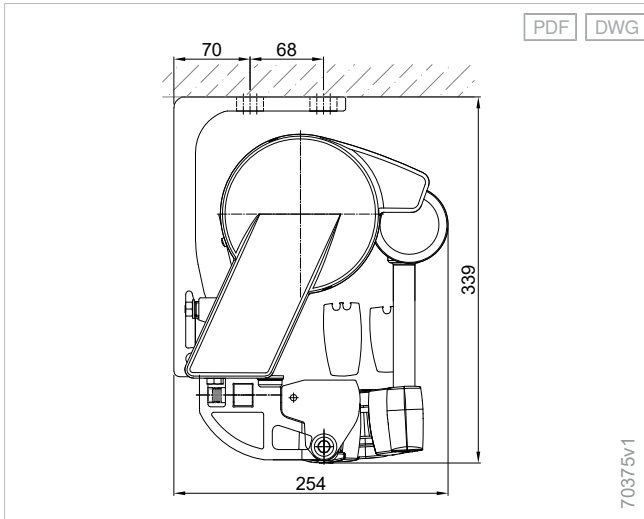
Zusatzaus-
stattungen

Kompo-
nenten

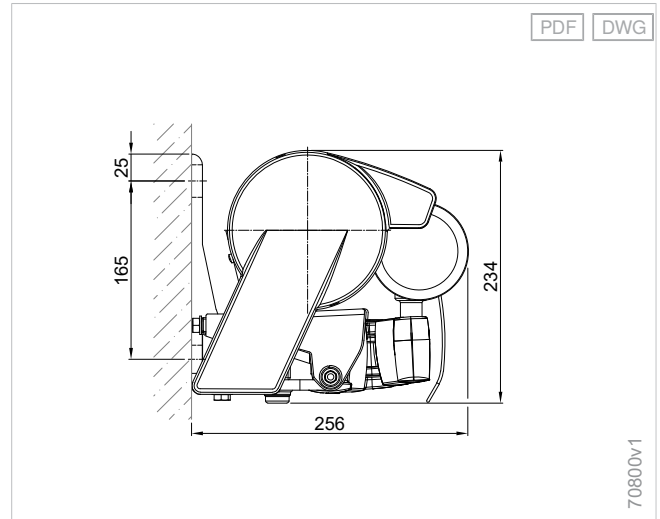
Antriebs-
varianten

Normen

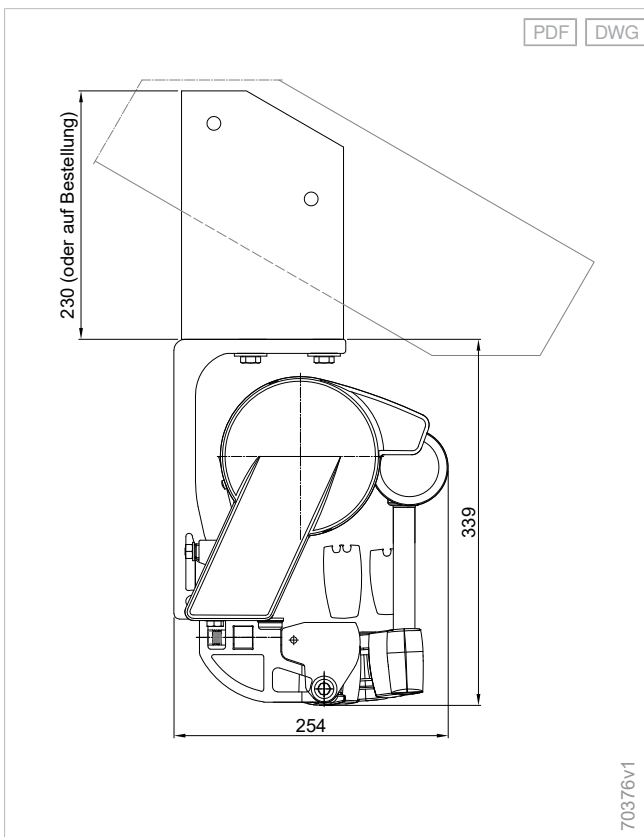
Deckenmontage - H60 LB



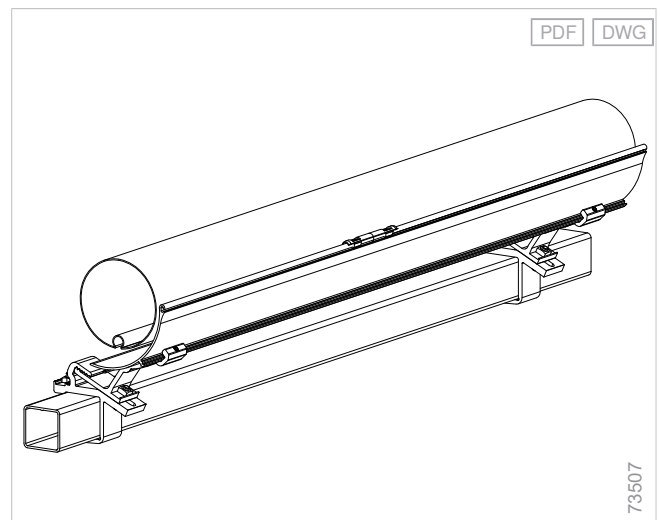
Wandmontage mit Aluminium-Volant - H60



Dachsparrenmontage - H60 LB



Tuchlagerschale - H60



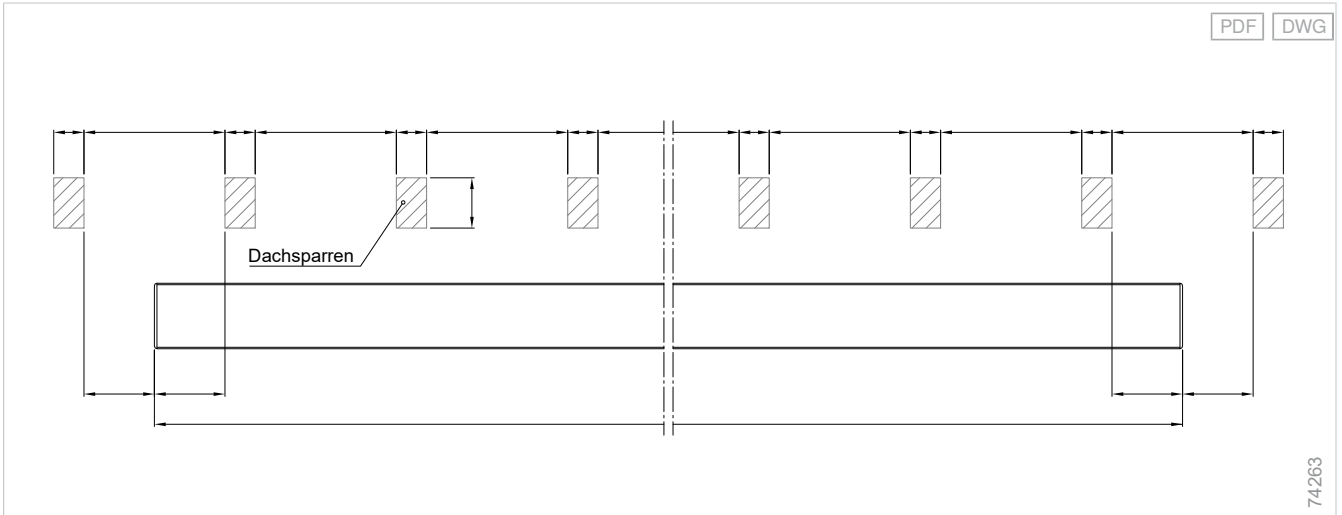
Details

Dachsparrenmontage Terrea Gelenkarm- und Kassetten-Markisen

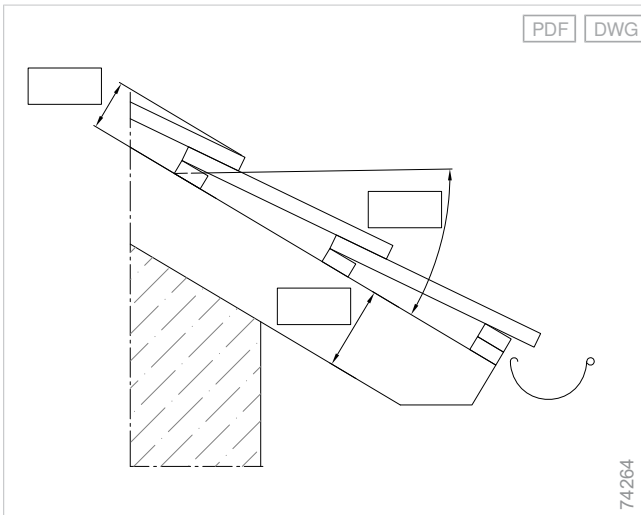
Zusätzliche Bestellangaben bei Dachsparrenmontage:

- Abmessung Dachsparren
- Dachneigung in °
- Dachaufbau
- ausgefüllte Aufmaßhilfe für Dachsparrenmontage inklusive Dachsparrenmaße und -abstände

Aufmaßhilfe, Dachsparrenmontage



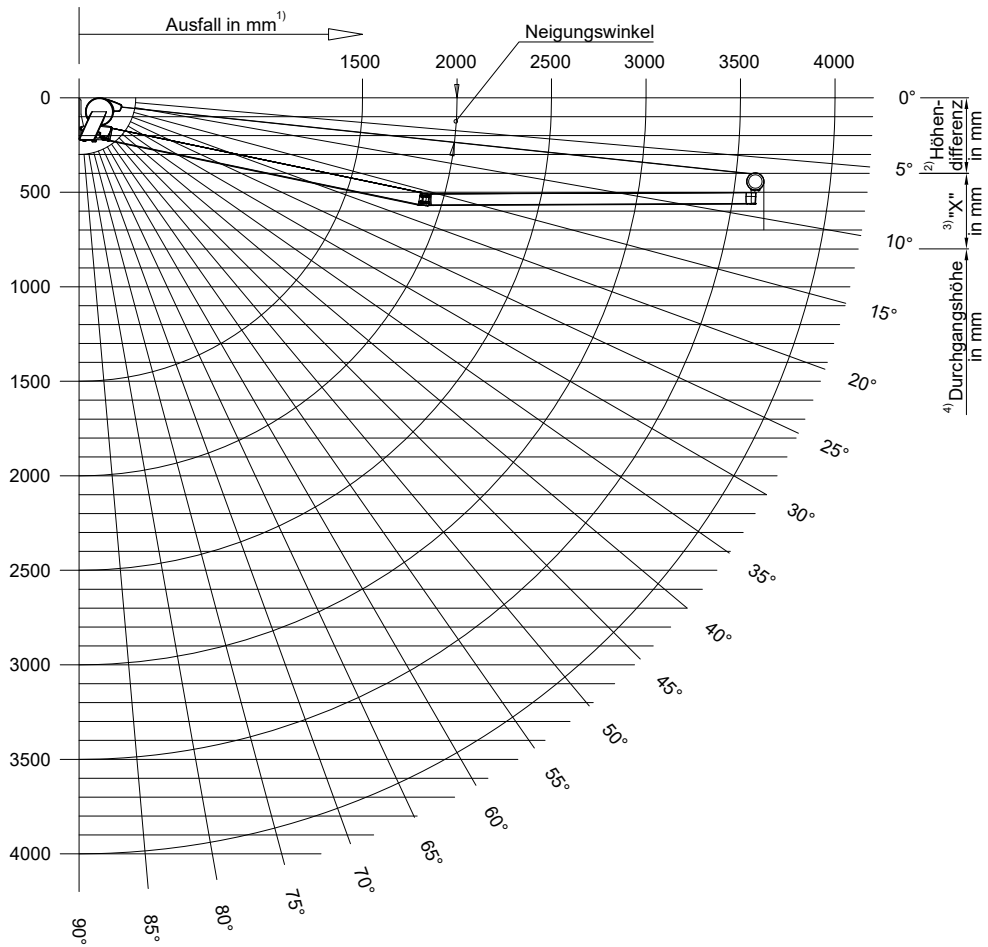
Aufmaßhilfe, Dachsparrenmontage



Differenz zwischen Montage- und Durchgangshöhe Gelenkarm- und Kassetten-Markisen Terrea

Differenz zwischen Montage- und Durchgangshöhe

PDF DWG



¹⁾ Ausfall = Hinterkante Konsole bis Vorderkante Ausfallprofil (Toleranz ± 40 mm)

²⁾ Bezug bis Oberkante Konsole

³⁾ Toleranz +200 mm

Die minimal und maximal mögliche Neigung der Markise ist neben dem Typ auch abhängig von Ausfall und Ausstattung des Ausfallprofils!

⁴⁾ Höhe des Volants und Ausfallprofils muss hinzugerechnet werden.

Markisentyp:

x = 200 mm G60, 550, 580, K50, K60, K70

x = 250 mm 530, 700S

x = 300 mm H60, G60 LB

x = 350 mm 530 LB, H60 LB

70429v4

Inhalt

Pergola-Markisen Perea

Pergola-Markisen Perea P20.....	126
Pergola-Markisen Perea P40.....	140
Pergola-Markisen Perea P40 WeatherEdition.....	156
Pergola-Markisen Perea P60.....	172
Pergola-Markisen Perea P70.....	188



Pergola-Markisen Perea

Pergola-Markisen Perea P20

Filigran

Durch die schlanke Konstruktion wirkt die Pergola-Markise besonders filigran.

Modern

Die eckige Form fügt sich harmonisch in die kubische Bauarchitektur ein.

Stabil

Funktionssicher und elegant: Mit der secudrive®-Technologie läuft das Tuch straff und sicher in der Schiene – ein starres oder mitlaufendes Verstärkungsprofil spannt das Tuch zusätzlich.

Baugrenzwerte

Bestellbreite maximal	6500 mm
Bestelltiefe maximal	6000 mm

Hier bestellen

myWAREMA

[Art.-Nr. 2036166](#)

Bestellschein

<https://docs.warema.com/fi/2033813.pdf>

WAREMA Tools

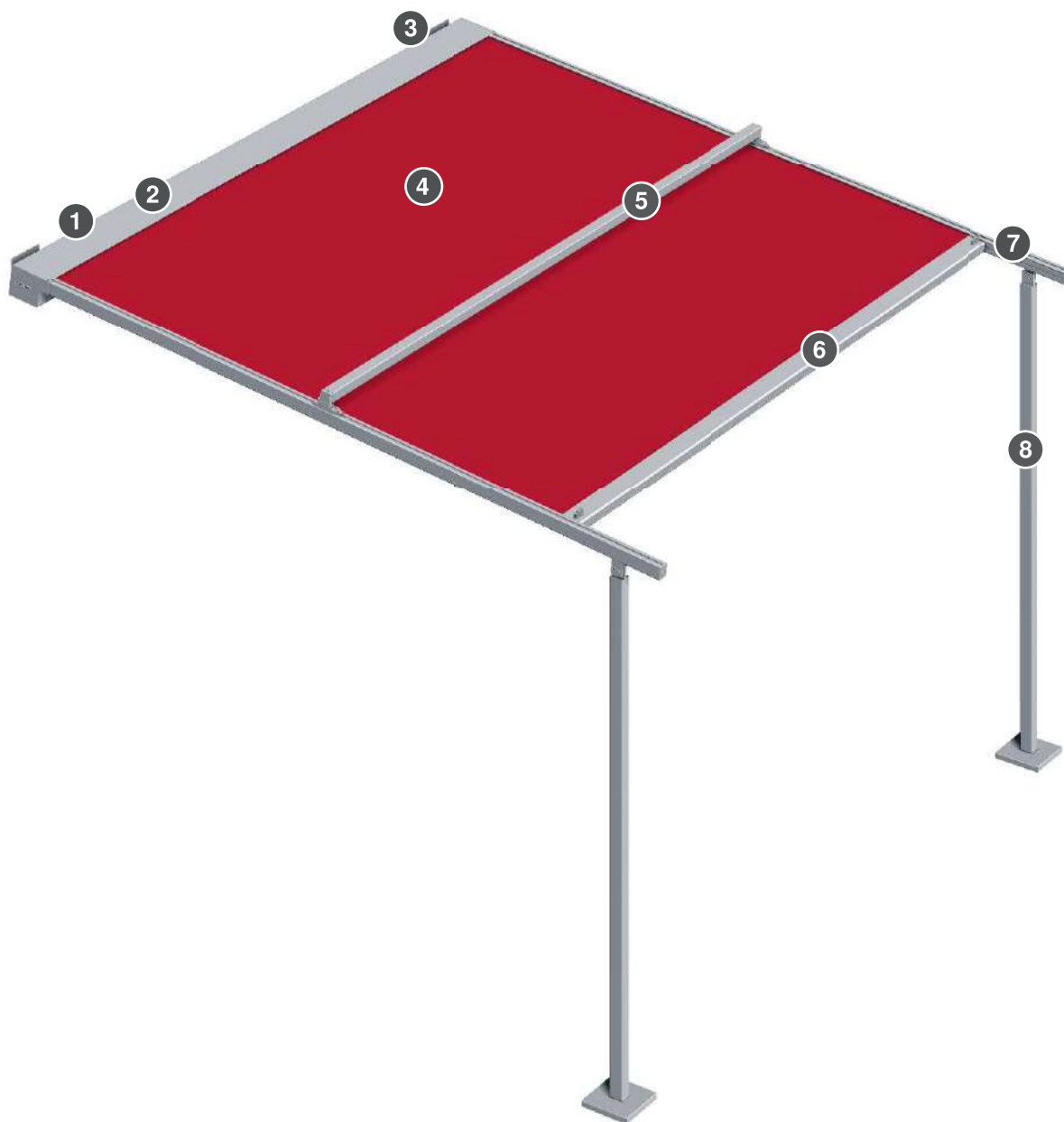
[Kollektionsberater](#)

[Sonnenschutzplaner](#)

[+ siehe "Navigation in der Unterlage", Seite 5](#)

Komponenten

Pergola-Markise Perea P20



Planung

Terrea

Perea

Seiten-Markisen

Climara

Zusatzausstattungen

Komponenten

Antriebsvarianten

Normen

- 1 Blende
- 2 Welle
- 3 Konsole
- 4 Markisentuch

- 5 Verstärkungsprofil
- 6 Ausfallprofil
- 7 Führungsschiene
- 8 Pfosten

Blende

Blende eckig - P20/W10/W10²/W20

Material	Aluminium, stranggepresst
Oberfläche	pulverbeschichtet
Breite	194 mm
Höhe	144 mm

+ Seitenteil

Seitenteil Blende eckig - P20/W10/W20

Material	Aluminium
Oberfläche	pulverbeschichtet
Breite	209 mm
Höhe	146 mm

Welle

Motorwelle Ø 70 mm

Material	Aluminium
Oberfläche	blank
Profil	Rundprofil
Durchmesser	70 mm

Tuchwelle Ø 86,2 mm

Material	Aluminium
Oberfläche	blank
Profil	Rundprofil
Durchmesser	86,2 mm

Ausfallprofil

Ausfallprofil - W9/W10/W10²/W19/W20/P20/H1

Material	Aluminium, stranggepresst
Oberfläche	pulverbeschichtet
Breite	94 mm
Höhe	54 mm

Verstärkungsprofil

Verstärkungsprofil eckig - P20/W20

Material	Aluminium, stranggepresst
Oberfläche	pulverbeschichtet
Breite	50 mm
Höhe	50 mm

Verstärkungsprofil optional

Mitlaufendes Verstärkungsprofil eckig - P20/W20

Material	Aluminium, stranggepresst
Oberfläche	pulverbeschichtet
Breite	50 mm
Höhe	50 mm

Platzbedarf mitlaufendes Verstärkungsprofil:

Der Montageraum für das mitlaufende Verstärkungsprofil beträgt von Oberkante Führungsschiene bis beispielsweise Dachvorsprung 134 mm.

Pfosten

Pfosten - Perea

Bestellhöhe maximal	2500 mm
Material	Aluminium, stranggepresst
Oberfläche	pulverbeschichtet
Breite	45 mm
Tiefe	60 mm

Hinweise zu Baugrenzwerten:

Einrückmaß:

max. 1/3 der Bestelltiefe;

max. 1200 mm; min 105 mm

Grundplatte

Grundplatte - Ø 200 mm Perea

Material	Stahl, verzinkt
Oberfläche	pulverbeschichtet
Durchmesser	200 mm

Fußabdeckung optional

Fußabdeckung - P20

Material	Aluminium
Oberfläche	pulverbeschichtet
Breite	210 mm
Höhe	25 mm
Tiefe	210 mm

Wandanschlussprofil optional

- Wandanschlussprofil mit Regendach klein
- Wandanschlussprofil mit Regendach groß

+ siehe "Wandanschlussprofile", Seite 455

Konsole

Wandkonsole Typ A - P20

Material	Aluminium, stranggepresst
Breite	171 mm
Höhe	140 mm
Tiefe	28 mm

Deckenkonsole Typ E - P20

Material	Aluminium, stranggepresst
Oberfläche	pulverbeschichtet
Breite	171 mm
Höhe	180 mm
Tiefe	150 mm

Dachsparrenkonsole Typ F - P20

Material	Aluminium
Oberfläche	pulverbeschichtet
Breite	171 mm
Höhe	410 mm
Tiefe	178 mm

Führungsvarianten

- secudrive®

Führungsschiene

Führungsschiene - P20/W20

Material	Aluminium, stranggepresst
Oberfläche	pulverbeschichtet
Breite	45 mm
Höhe	60 mm

Antriebsvarianten

- Motor

Motor

- WM REA

Funkmotor optional

- WMS-WM (WMS)
- WMS-PM (WMS)
- W-WM (EWFS)

+ siehe "Antriebsvarianten", Seite 467

Farben

- WAREMA Farbwelt

+ siehe "Farben und Oberflächen", Seite 10

Stoffqualitäten

- Acryl

Stoffqualitäten optional:

- Acryl All Weather
- Starlight Blue
- Soltis 92
- Screen 4 % / 5 %
- Twilight Pearl

+ siehe "Markisen Kollektion", Seite 456

Zusatzausstattungen

- Integrierte Beleuchtung
- Heizstrahler
- LED-Stripe Lichtschiene
- Terrassengestell Perea
- WMS Sensorik
- Entwässerungsstanzungen

+ siehe "Zusatzausstattungen", Seite 323

Hinweise

Baugenehmigung

Pergola-Markisen sind je nach Baugröße und Bundesland genehmigungspflichtig.

Befestigung Heizstrahler

Eine Befestigung der Heizstrahler direkt an Perea Pergola-Markisen ist nicht möglich.

Verarbeitung Twilight Pearl

Bei Markisen mit secudrive®-Führung ist das Markisentuch mit einer seitlich sichtbaren Stofffahne (hellgrau) mit dem Federstahlband verbunden.

Baugrenzwerte

Konfigurationsvariante	Bestellbreite minimal	Bestellbreite maximal	Bestelltiefe minimal	Bestelltiefe maximal	Bestellfläche maximal	Neigungswinkel minimal	Neigungswinkel maximal
Stoffqualitäten							
Acryl / Starlight Blue	695 mm	6500 mm	950 mm	6000 mm	30 m ²	0 °	15 °
Acryl All Weather / Twilight Pearl	695 mm	6500 mm	950 mm	6000 mm	28 m ²	0 °	15 °
Soltis 92 / Screen 4 % / 5 %	695 mm	3500 mm	950 mm	4000 mm	14 m ²	0 °	15 °

Verstärkungsprofil:

- Bei Bestelltiefen ab 2501 mm wird ein Verstärkungsprofil (starr oder mitlaufend) eingesetzt.

Reihenanlagen:

- Generell sind nur Einzelanlagen möglich, d.h. keine Anlagenkupplung!
- Durch einen bündigen Abschluss sind mehrere Pergola-Markisen aneinandergereiht möglich.
- Jede Markise benötigt zwei Einfach-Führungsschienen.
- Die Montage von zwei Führungsschienen auf einem Pfosten ist durch eine Adapterplatte möglich.
- Bei einer Reihenanlage ist nach 13000 mm eine Dehnungsfuge von 20 mm nötig!

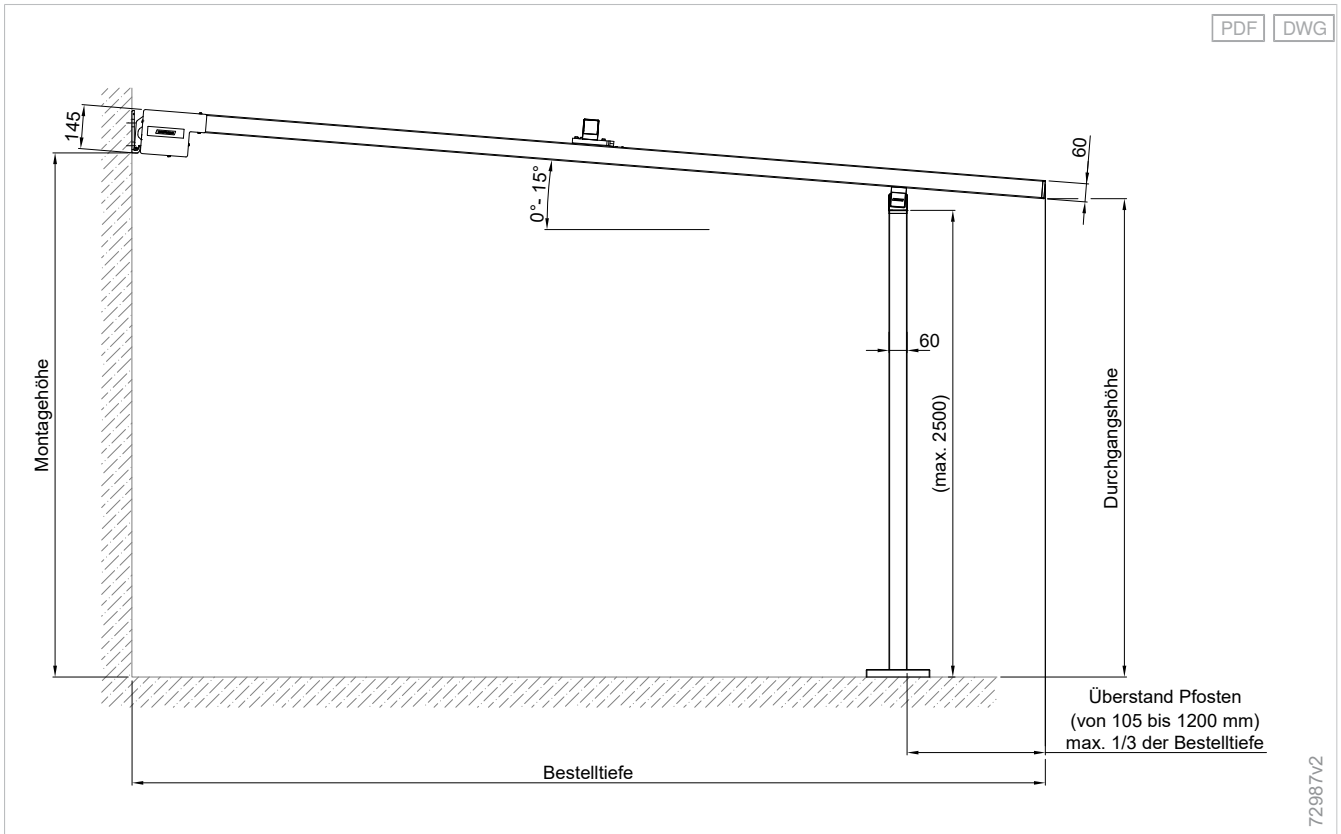
Maße

Gewicht pro laufender Meter: 13,5 - 15,5 kg/lfm

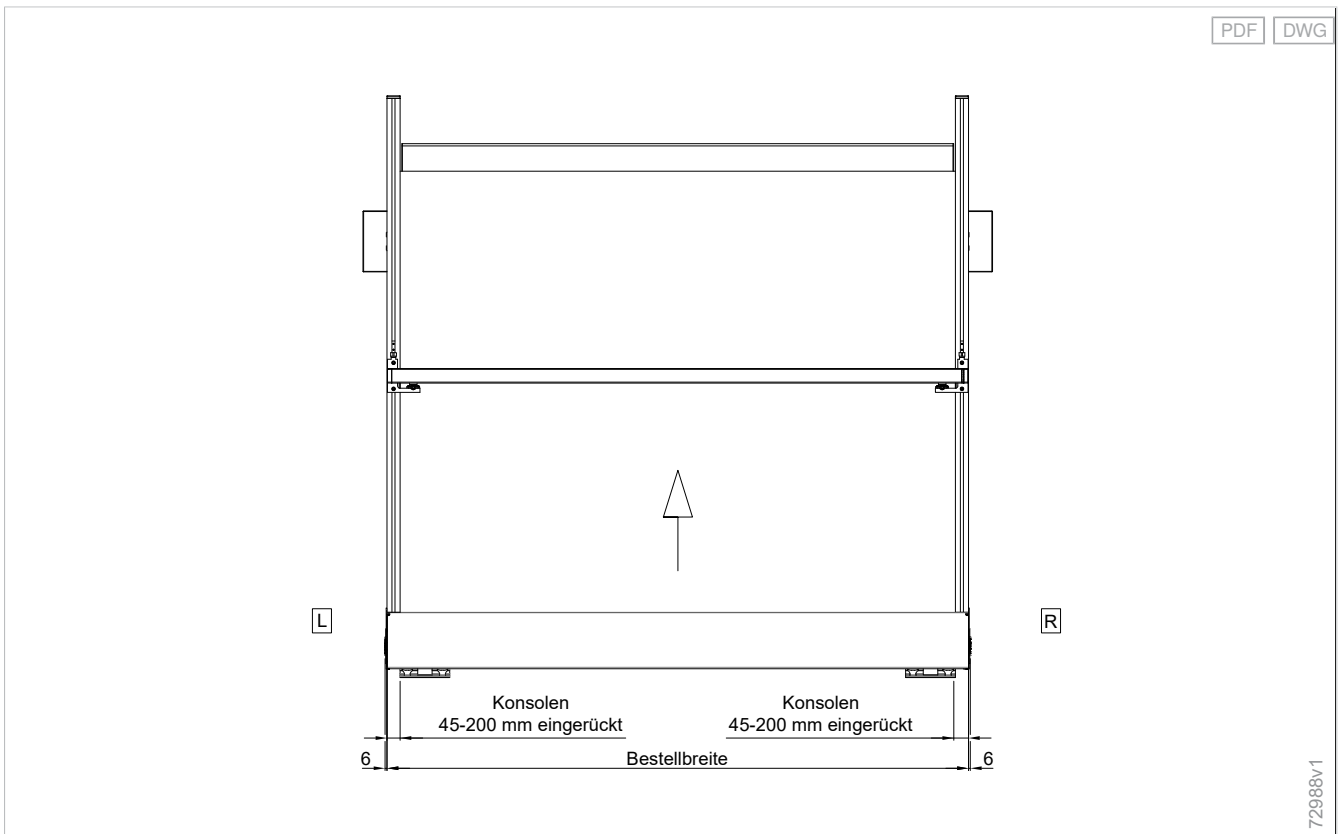
Gewicht pro laufender Meter Hinweise: Blende ohne Konsolen, ohne Führungsschienen und Pfosten

Maßermittlung

Maßanleitung - P20

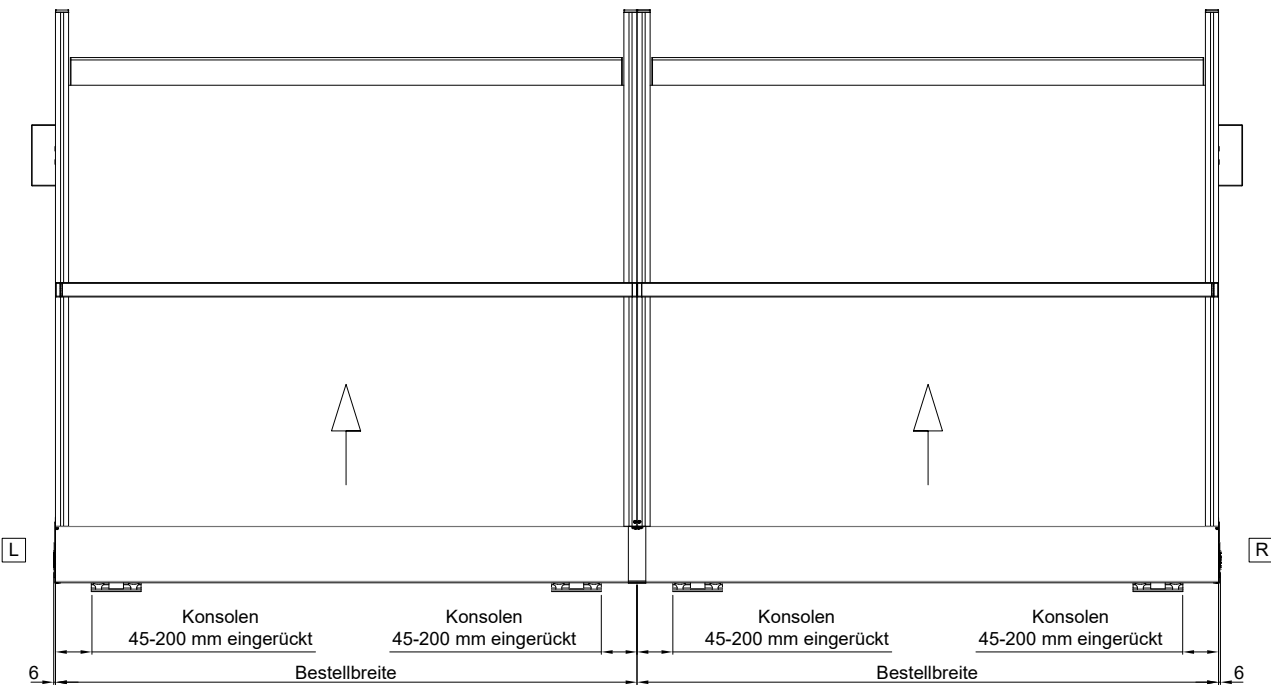
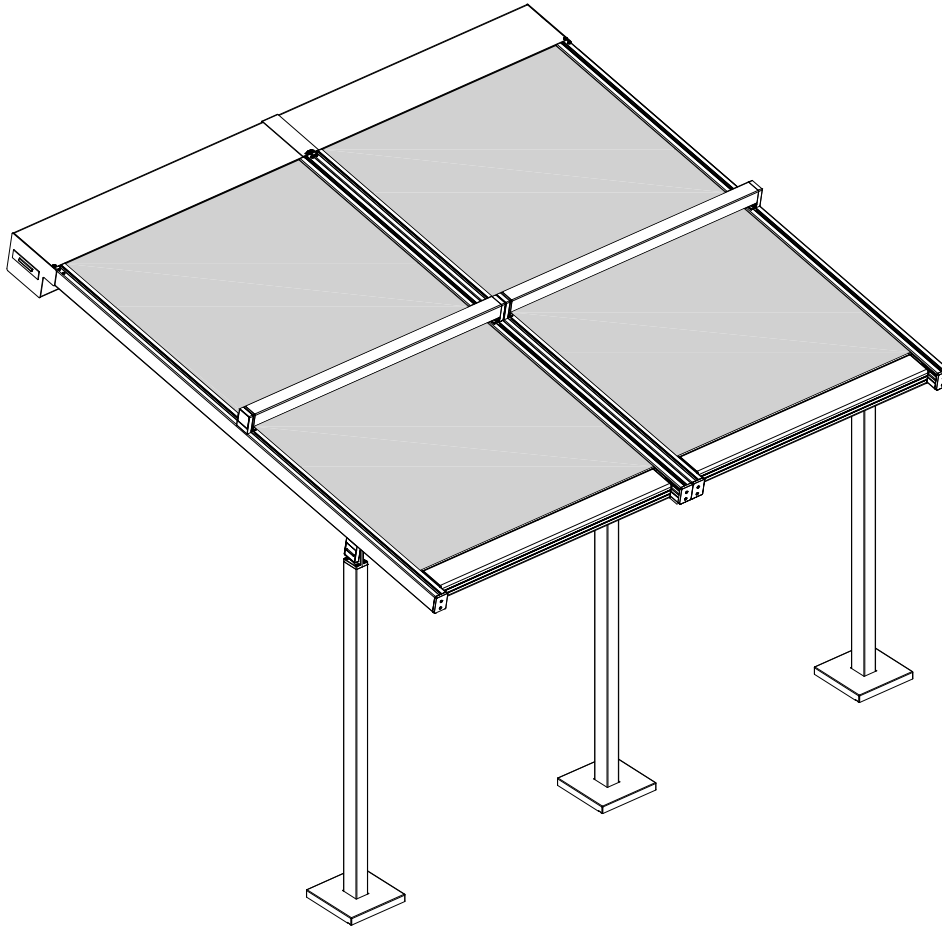


Draufsicht - P20



Reihenanlage - P20

PDF DWG



72989v1

Planung

Terrea

Perea

Seiten-
Markisen

Climara

Zusatzaus-
stattungen

Kompo-
nenten

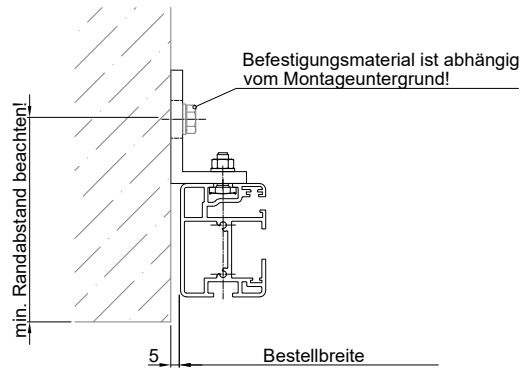
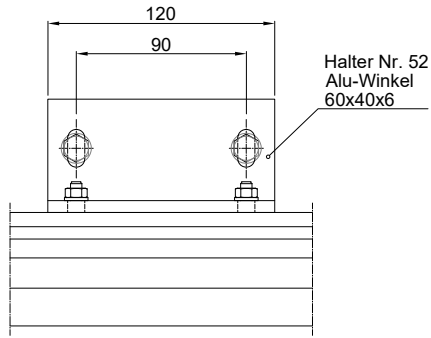
Antriebs-
varianten

Normen

Laibungsmontage - P20

PDF DWG

Standardwinkel
Laibungsmontage

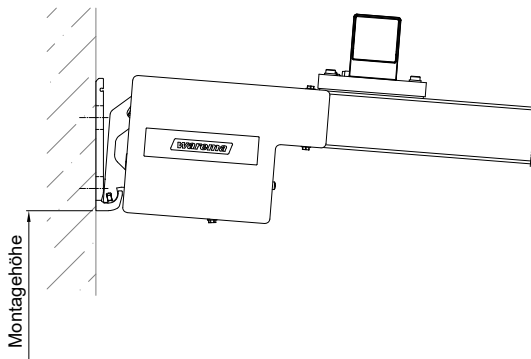


72990v1

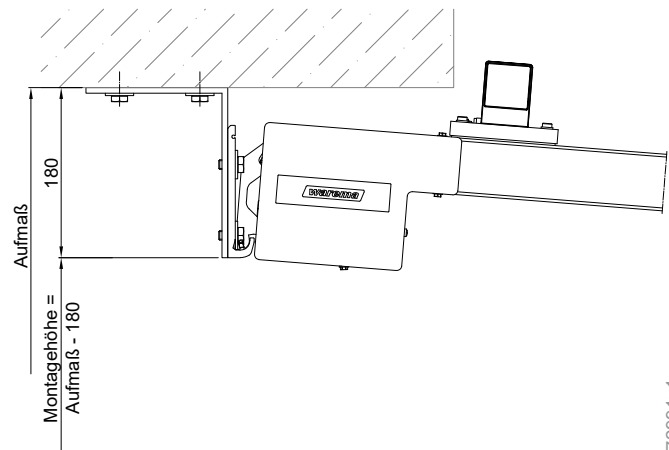
Ermittlung Montagehöhe bei Wand-/Deckenmontage - P20

PDF DWG

Wandmontage

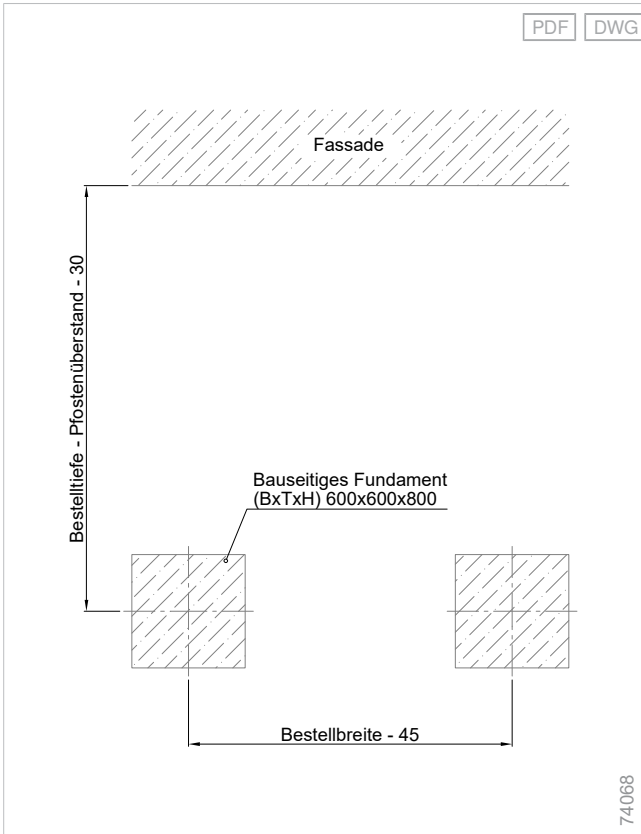


Deckenmontage



72991v1

Fundamentplan - P20



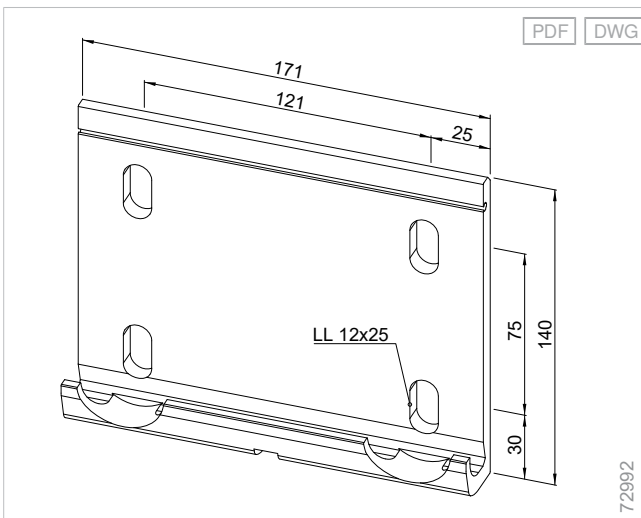
Anzahlbestimmung

Anzahl der Konsolen Einzelanlage

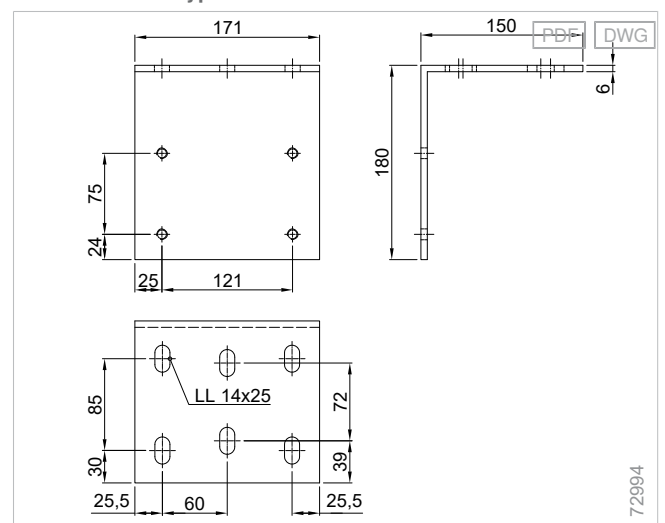
Konfigurationsvariante	Bestellbreite	Bestelltiefe
Konsole/Träger	950 - 6500 mm	800 - 6000 mm
Wandkonsole / Deckenkonsole / Dachsparrenkonsole		2

Details

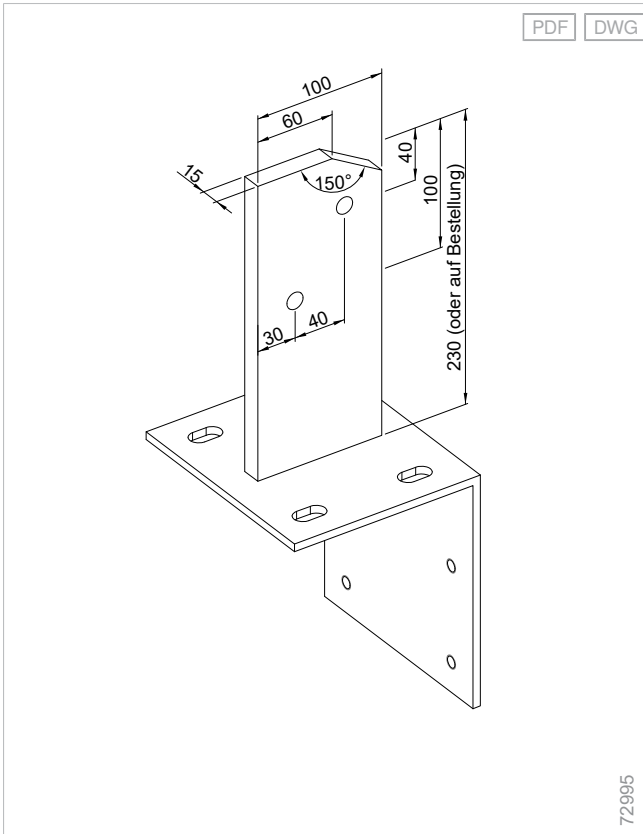
Wandkonsole Typ A, linke Konsole, rechte Konsole spiegelbildlich - P20



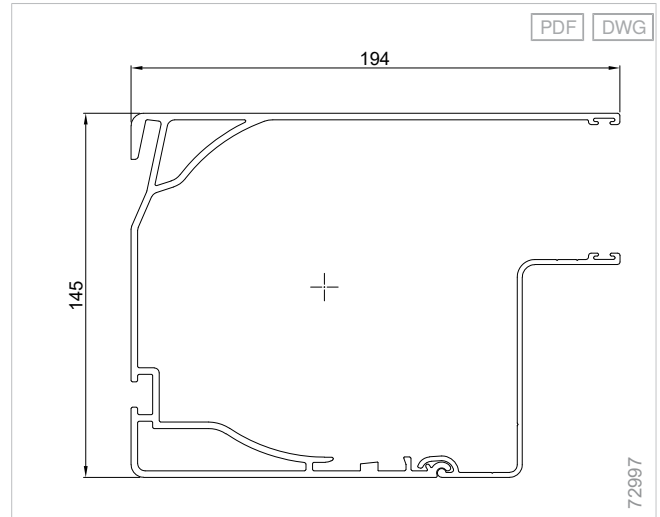
Deckenkonsole Typ E - P20



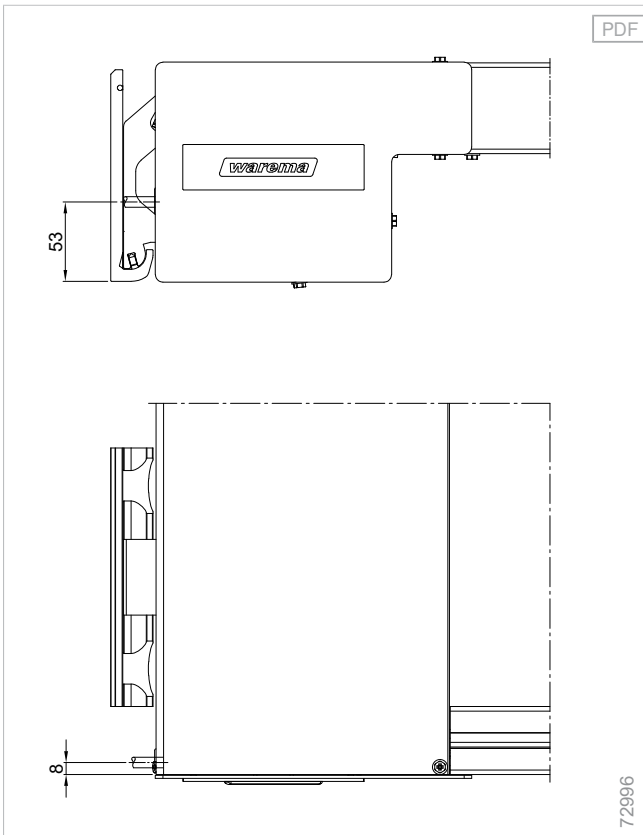
Dachsparrenkonsole Typ F - P20



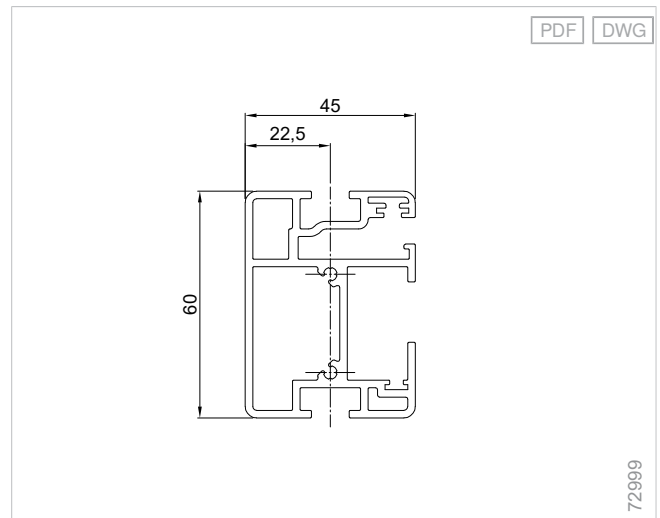
Blende - P20



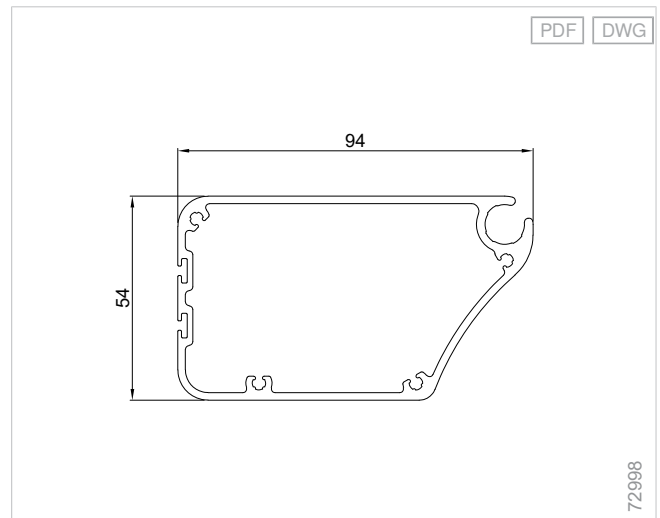
Leitungsabgang - P20



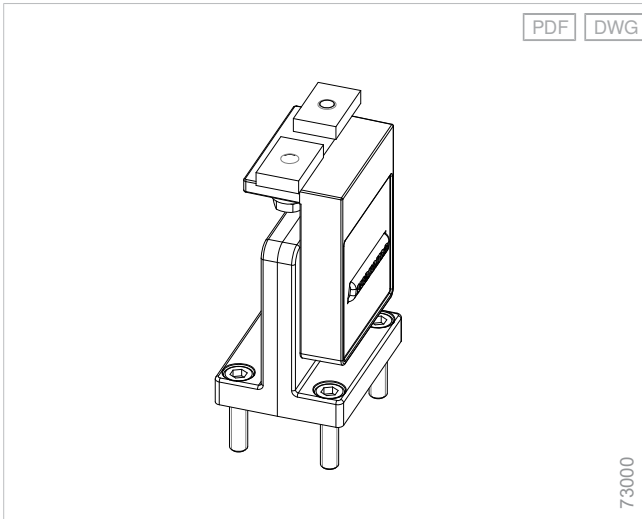
Führungsschiene - P20



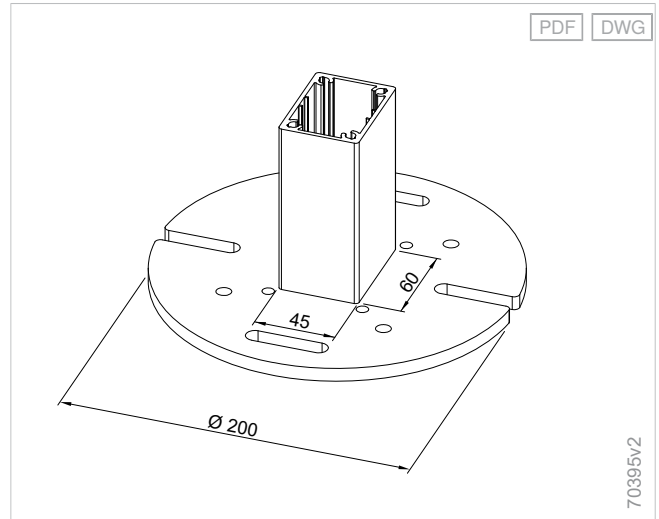
Ausfallprofil - P20



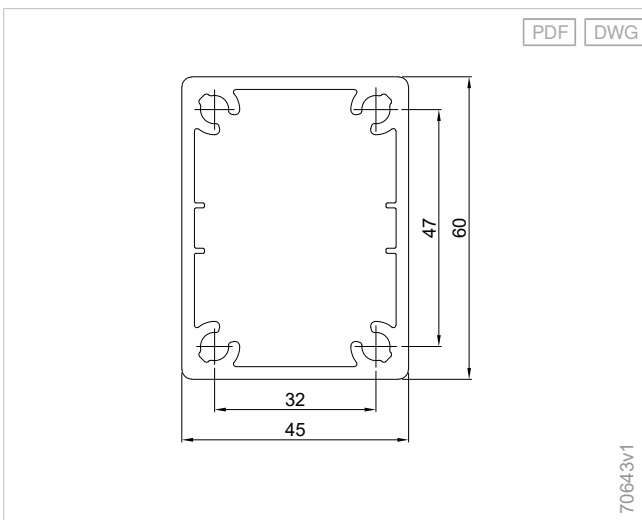
Pfostenanbindung an Führungsschiene - P20



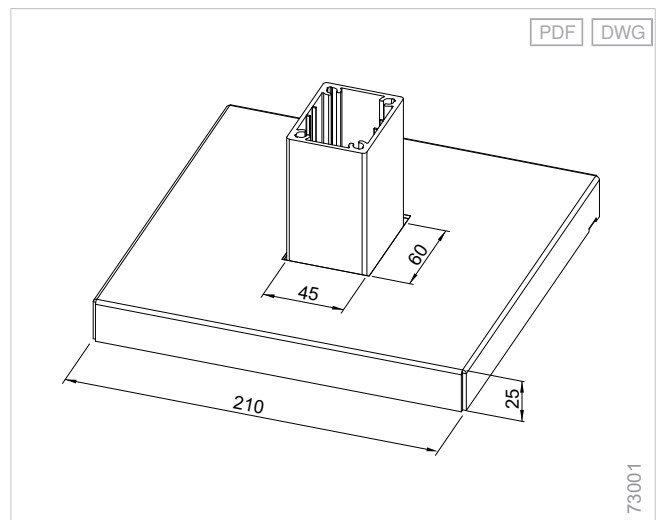
Pfostenbefestigung - P20/P40/P40 WE



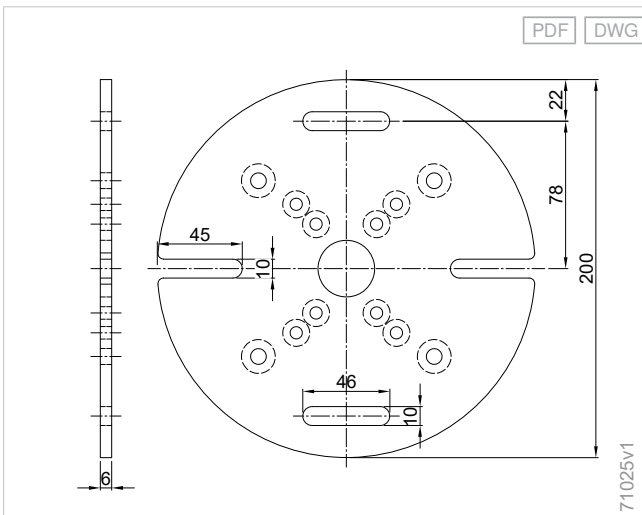
Pfosten - P20/P40/P40 WE



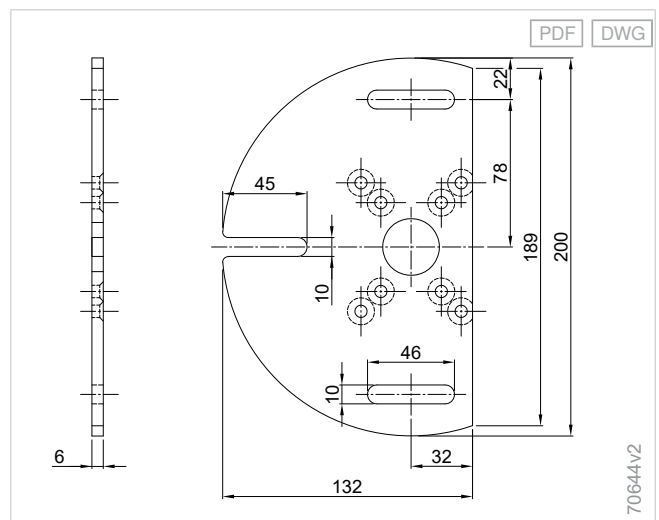
Fußabdeckung - P20



Grundplatte Pfostenbefestigung - P20/P40/P40 WE/P60/P70



Grundplatte Pfostenbefestigung bei Laibungsmontage seitlich - P20/P40/P40 WE



Planung

Terrea

Perea

Seiten-
Markisen

Climara

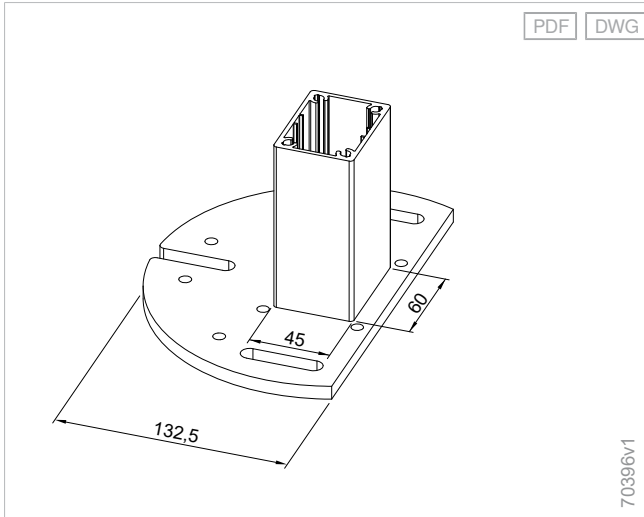
Zusatzaus-
stattungen

Kompo-
nenten

Antriebs-
varianten

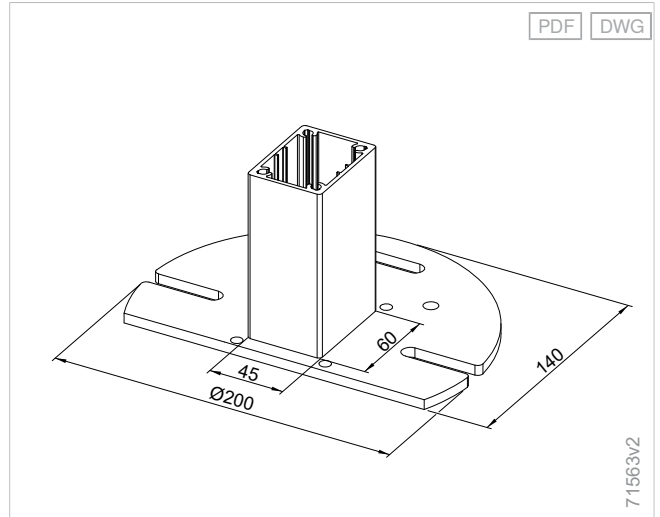
Normen

Pfostenbefestigung bei Laibungsmontage seitlich - P20/P40/P40 WE



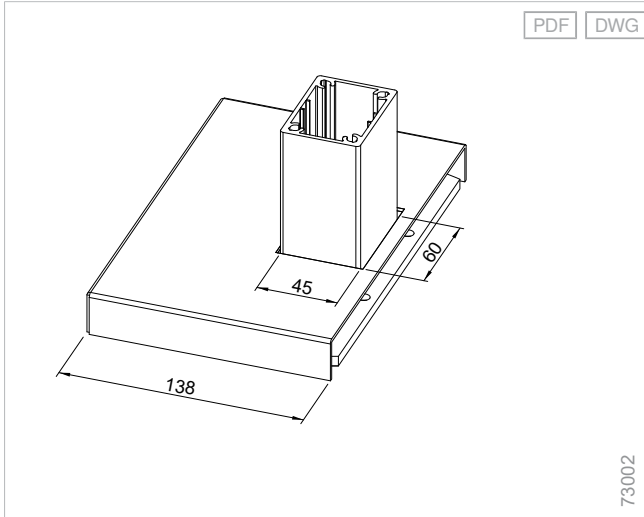
70396v1

Pfostenbefestigung bei Laibungsmontage vorne - P20/P40/P40 WE



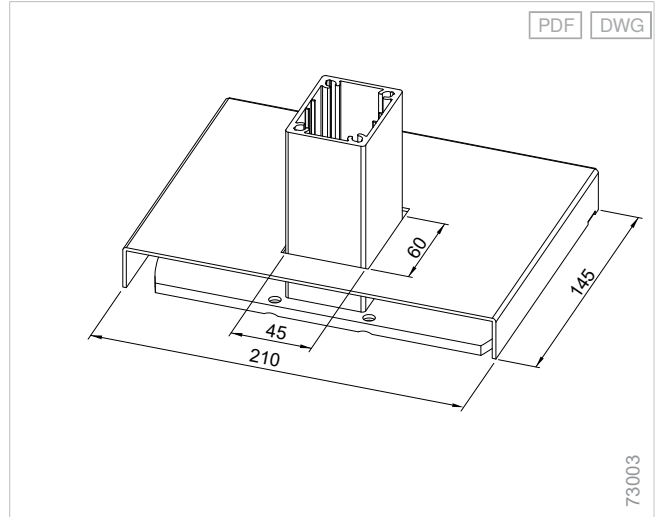
71563v2

Fußabdeckung bei Laibungsmontage seitlich - P20



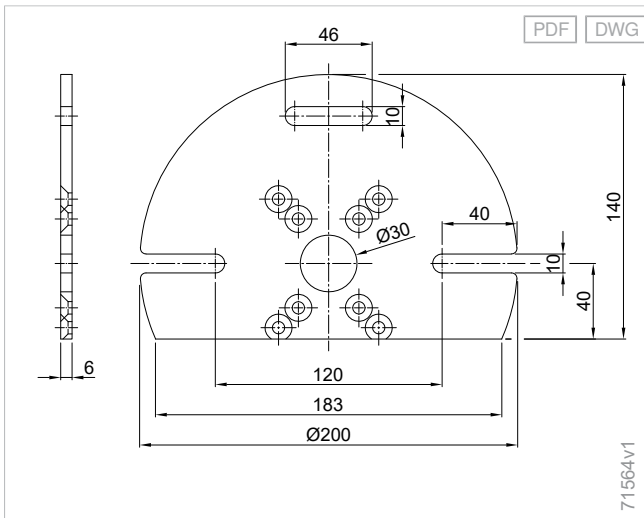
73002

Fußabdeckung bei Laibungsmontage vorne - P20



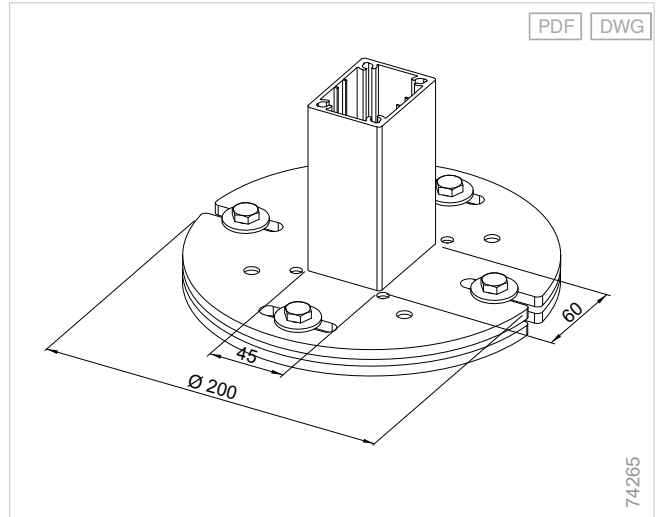
73003

Grundplatte Pfostenbefestigung bei Laibungsmontage vorne - P20/P40/P40 WE



71564v1

P20/P40/P40 WE, Adapterplatte, Schraubfundament



74265

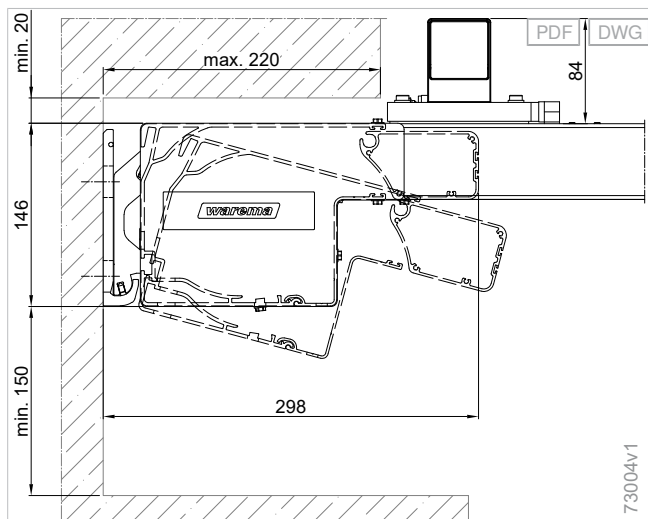
Produktzusatzinformationen

Montagemöglichkeiten Pfosten

- Bodenmontage mit frostsicherem bauseitigem Fundament, Maße (BxTxH) 600x600x800 mm
- beim Einsatz von **Gewindestangen** ist kein Vergussmörtel zum Ausfüllen des Distanzraums im Lieferumfang enthalten

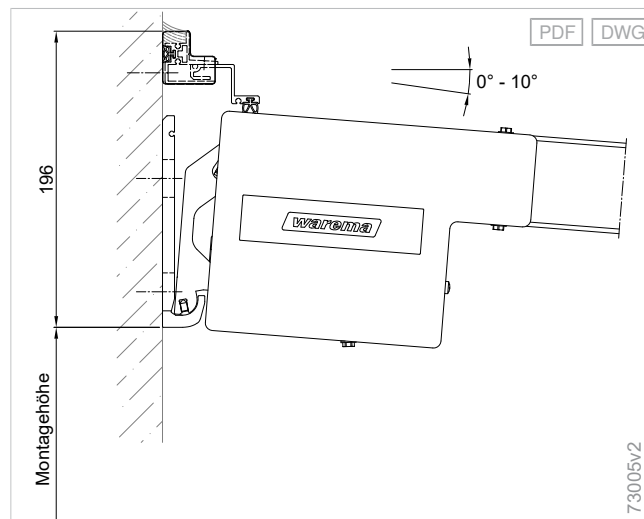
Einbaubeispiele

Einbauraum Wandmontage, Neigung 0° - P20



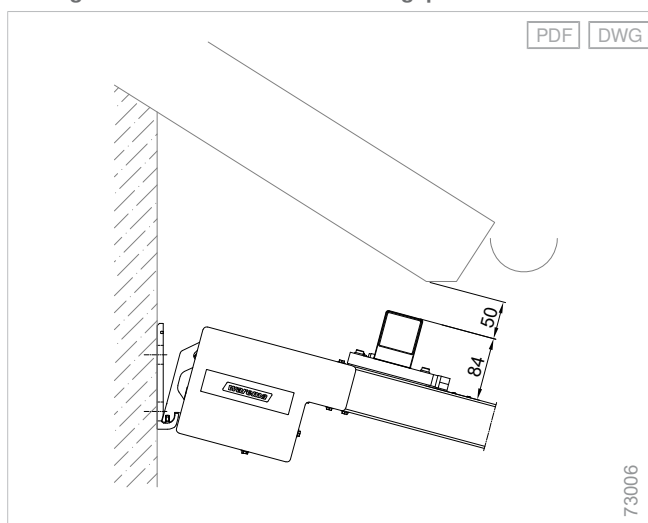
73004v1

Wandanschlussprofil mit Regendach klein - P20



73005v2

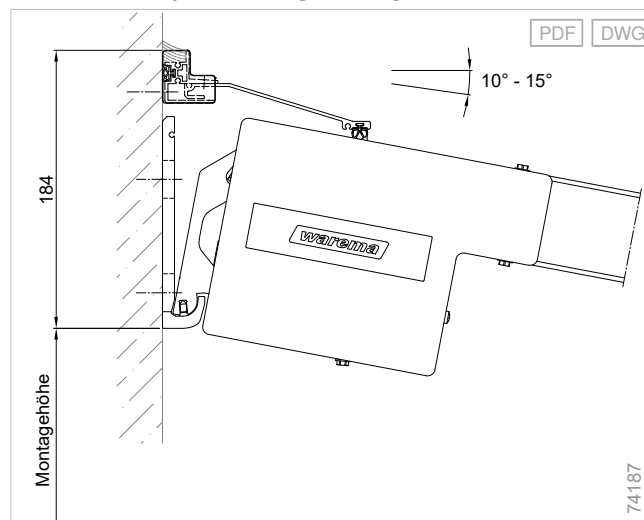
Montageraum mitlaufendes Verstärkungsprofil - P20



73006

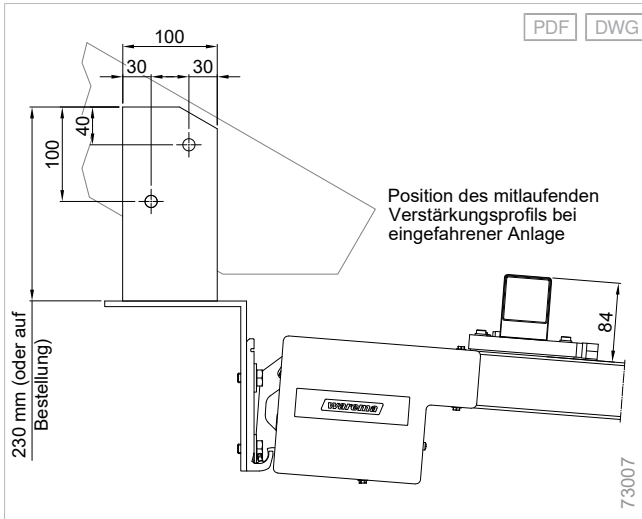
Das Wandanschlussprofil mit Regendach klein kann bei der P20 bis zu einem Neigungswinkel von 10° eingesetzt werden.

Wandanschlussprofil mit Regendach groß - P20

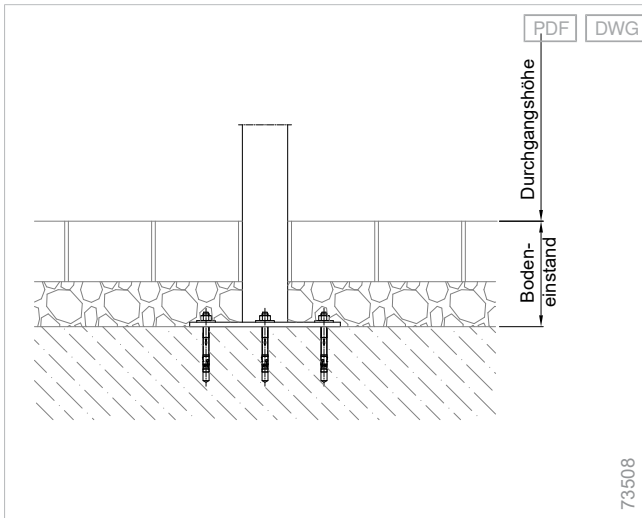


74187

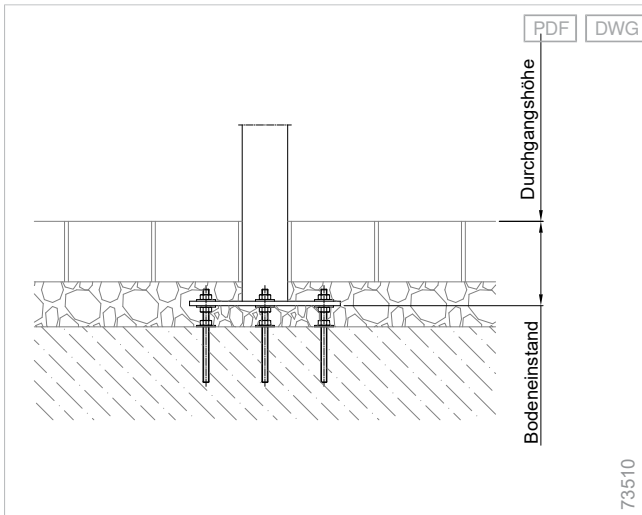
Dachsparrenmontage - P20



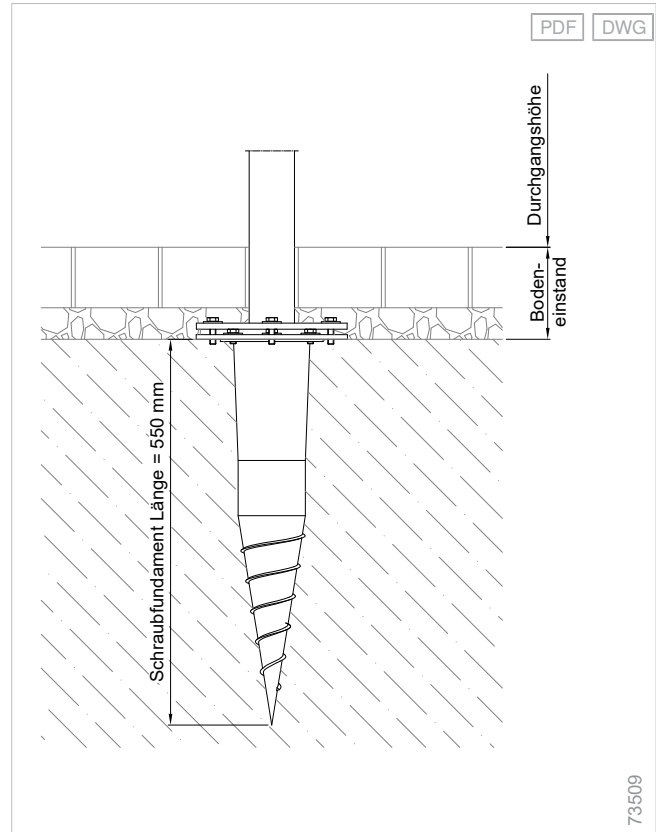
Befestigung auf Betonfundament ohne Distanz - P20/P40/P40 WE



Befestigung auf Betonfundament mit Distanz - P20/P40/P40 WE



Befestigung mit Schraubfundament - P20/P40/P40 WE



Für die Montage der Pfosten können Krinner Schraubfundamente aus verzinktem Stahl eingesetzt werden. Dazu wird die Adapterplatte für Krinner Schraubfundament KSF 89x550 benötigt. Der Vergussmörtel zum Ausfüllen des Distanzraumes ist nicht im Lieferumfang enthalten.



Pergola-Markisen Perea

Pergola-Markisen Perea P40

Außergewöhnlich

Besonderer Blickfang: Die Führungsschienen sind nicht nur in gerader, sondern auch in gebogener Ausführung lieferbar.

Stabil

Funktionssicher und elegant: Mit der secudrive®-Technologie läuft das Tuch straff und sicher in der Schiene – ein starres oder mitlaufendes Verstärkungsprofil spannt das Tuch zusätzlich.

Individualisierbar

Für jeden Wunsch das passende Zubehör: Zum Beispiel erzeugt die optionale LED-Beleuchtung in den Abendstunden ein gemütliches Ambiente.



reddot design award
winner 2013

Baugrenzwerte

Bestellbreite maximal	6500 mm
Bestelltiefe maximal	7000 mm

Hier bestellen

myWAREMA

[Art.-Nr. 2036165](#)

Bestellschein

<https://docs.warema.com/fii/878224.pdf>

WAREMA Tools

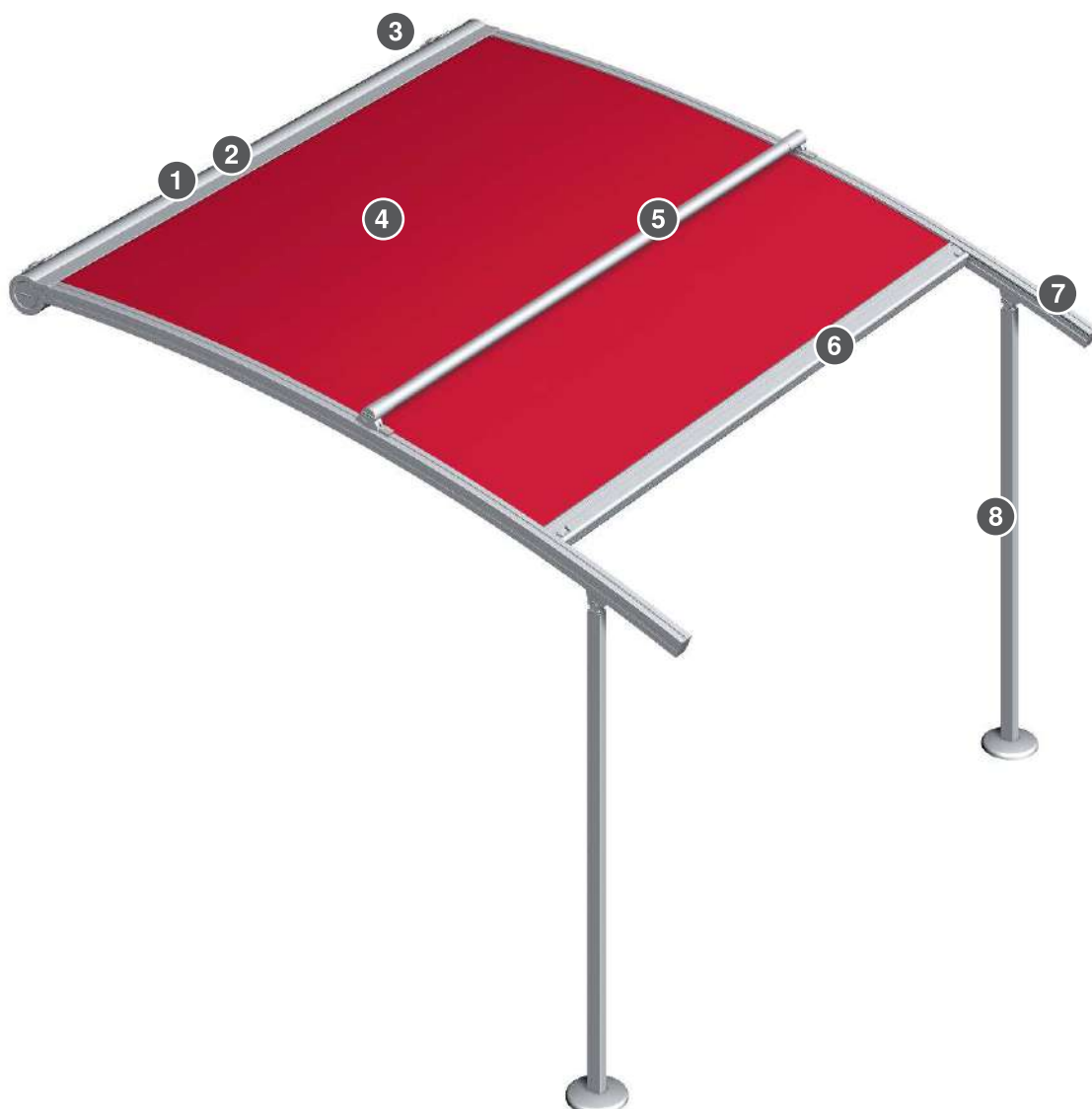
[Kollektionsberater](#)

[Sonnenschutzplaner](#)

[+ siehe "Navigation in der Unterlage", Seite 5](#)

Komponenten

Pergola-Markise Perea P40



Planung

Terrea

Perea

Seiten-Markisen

Climara

Zusatzausstattungen

Komponenten

Antriebsvarianten

Normen

- 1 Blende
- 2 Welle
- 3 Konsole
- 4 Markisentuch

- 5 Verstärkungsprofil
- 6 Ausfallprofil
- 7 Führungsschiene
- 8 Pfosten

Blende

Blende - P40/P40 WE/P60

Material	Aluminium, stranggepresst
Oberfläche	pulverbeschichtet
Breite	210 mm
Höhe	180 mm

Welle

Motorwelle Ø 70 mm

Material	Aluminium
Oberfläche	blank
Profil	Rundprofil
Durchmesser	70 mm

Tuchwelle Ø 86,2 mm

Material	Aluminium
Oberfläche	blank
Profil	Rundprofil
Durchmesser	86,2 mm

Ausfallprofil

Ausfallprofil - P40/P40 WE/P60

Material	Aluminium, stranggepresst
Oberfläche	pulverbeschichtet
Breite	113 mm
Höhe	74 mm

Ausfallprofil optional

Ausfallprofil - P40 mit Volant-Rollo

Material	Aluminium, stranggepresst
Oberfläche	pulverbeschichtet
Breite	113 mm
Höhe	74 mm

Verstärkungsprofil

Verstärkungsprofil Ø 60 mm

Material	Aluminium, stranggepresst
Oberfläche	pulverbeschichtet
Durchmesser	60 mm

Verstärkungsprofil optional

Mitlaufendes Verstärkungsprofil Ø 60 mm - W20/P40

Material	Aluminium, stranggepresst
Oberfläche	pulverbeschichtet
Durchmesser	60 mm

Platzbedarf mitlaufendes Verstärkungsprofil:

Der Montageaum für das mitlaufende Verstärkungsprofil beträgt von Oberkante Führungsschiene bis beispielsweise Dachvorsprung 134 mm. Bei Deckenmontage muss dieser Montageaum mit Distanzkonsolen hergestellt werden.

Pfosten

Pfosten - Perea

Bestellhöhe maximal	2500 mm
Material	Aluminium, stranggepresst
Oberfläche	pulverbeschichtet
Breite	45 mm
Tiefe	60 mm

Hinweise zu Baugrenzwerten:

Einrückmaß:

max. 1/3 der Bestelltiefe;

max. 1200 mm; min 105 mm

Grundplatte

Grundplatte - Ø 200 mm Perea

Material	Stahl, verzinkt
Oberfläche	pulverbeschichtet
Durchmesser	200 mm

Fußabdeckung optional

Fußabdeckung - P40/P40 WE

Material	Aluminium, Kokillenguss
Oberfläche	pulverbeschichtet
Höhe	35 mm
Durchmesser	240 mm

Wandanschlussprofil optional

– Wandanschlussprofil mit Regendach groß

⊕ siehe "Wandanschlussprofile", Seite 455

Konsole

Wandkonsole Typ A - 550/P40/P40 WE/P60

Material	Aluminium, stranggepresst
Breite	140 mm
Höhe	140 mm
Tiefe	29 mm

Wandkonsole Typ B - 550/P40/P40 WE/P60

Material	Aluminium, stranggepresst
Breite	185 mm
Höhe	140 mm
Tiefe	29 mm

Wandmontage mit 3 Bohrungen

Deckenkonsole Typ E - 550/P40/P40 WE/P60

Material	Aluminium, stranggepresst
Oberfläche	pulverbeschichtet
Breite	100 mm
Höhe	183 mm
Tiefe	182 mm

Dachsparrenkonsole Typ F - 550/P40/P40 WE/P60

Material	Aluminium
Oberfläche	pulverbeschichtet
Breite	100 mm
Höhe	413 mm
Tiefe	182 mm

Führungsvarianten

– secudrive®

Führungsschiene

Führungsschiene - Perea gebogen

Material	Aluminium, stranggepresst
Oberfläche	pulverbeschichtet
Breite	65 mm
Höhe	80 mm

Führungsschiene - Perea gerade

Material	Aluminium, stranggepresst
Oberfläche	pulverbeschichtet
Breite	65 mm
Höhe	80 mm

Antriebsvarianten

– Motor

Motor

– WM REA

Funkmotor optional

– WMS-PM (WMS)

⊕ siehe "Antriebsvarianten", Seite 467

Farben

- WAREMA Farbwelt

+ siehe "Farben und Oberflächen", Seite 10

Stoffqualitäten

- Acryl

Stoffqualitäten optional:

- Acryl All Weather
- Starlight Blue
- Soltis 92
- Twilight Pearl

+ siehe "Markisen Kollektion", Seite 456

Zusatzausstattungen

- WMS Sensorik
- Absenkbarer Pfosten
- Entwässerungsstanzungen
- Volant-Rollo mit Motor und Akku und WMS Steuerung
- Volant-Rollo mit Kurbel
- Windsicherung für Volant-Rollo
- Integrierte Beleuchtung
- LED-Stripe Lichtschiene
- Heizstrahler
- Terrassengestell

+ siehe "Zusatzausstattungen", Seite 323

Hinweise

Baugenehmigung

Pergola-Markisen sind je nach Baugröße und Bundesland genehmigungspflichtig.

Befestigung Heizstrahler

Eine Befestigung der Heizstrahler direkt an Perea Pergola-Markisen ist nicht möglich.

Verarbeitung Twilight Pearl

Bei Markisen mit secudrive®-Führung ist das Markisentuch mit einer seitlich sichtbaren Stofffahne (hellgrau) mit dem Federstahlband verbunden.

Baugrenzwerte

Konfigurationsvariante	Bestellbreite minimal	Bestellbreite maximal	Bestelltiefe minimal	Bestelltiefe maximal	Bestellfläche maximal	Neigungswinkel minimal	Neigungswinkel maximal
Stoffqualitäten + Führungsschiene							
Acryl / Starlight Blue + Führungsschiene - Perea gebogen	950 mm	6500 mm	800 mm	5000 mm	32,5 m ²	0 °	45 °
Acryl / Starlight Blue + Führungsschiene - Perea gerade	950 mm	6500 mm	800 mm	5000 mm	32,5 m ²	0 °	45 °
Acryl / Starlight Blue + Führungsschiene - Perea gerade	950 mm	5000 mm	800 mm	7000 mm	35 m ²	0 °	45 °
Twilight Pearl + Führungsschiene - Perea gebogen	950 mm	6500 mm	800 mm	5000 mm	28 m ²	0 °	45 °
Twilight Pearl + Führungsschiene - Perea gerade	950 mm	6500 mm	800 mm	5000 mm	28 m ²	0 °	45 °
Twilight Pearl + Führungsschiene - Perea gerade	950 mm	5000 mm	800 mm	7000 mm	28 m ²	0 °	45 °
Soltis 92 + Führungsschiene - Perea gerade	950 mm	3500 mm	800 mm	4000 mm	14 m ²	0 °	45 °

Neigung:

- Die **maximale Bestelltiefe** bezieht sich auf eine Neigung von 14°.

Verstärkungsprofil:

- Bei Bestelltiefen ab 1401 mm und gebogener Führungsschiene wird ein Verstärkungsprofil (starr oder mitlaufend) eingesetzt.

- Bei Bestelltiefen ab 4001 mm und gerader Führungsschiene wird ein Verstärkungsprofil (starr oder mitlaufend) eingesetzt.

Reihenanlagen:

- Generell sind nur Einzelanlagen möglich, d.h. keine Anlagenkupplung!
- Durch einen bündigen Abschluss sind mehrere Pergola-Markisen aneinandergereiht möglich.
- Jede Markise benötigt zwei Einfach-Führungsschienen.
- Die Montage von zwei Führungsschienen auf einem Pfosten ist durch eine Adapterplatte möglich.
- Bei einer Reihenanlage ist nach 13000 mm eine Dehnungsfuge von 20 mm nötig!

Maße

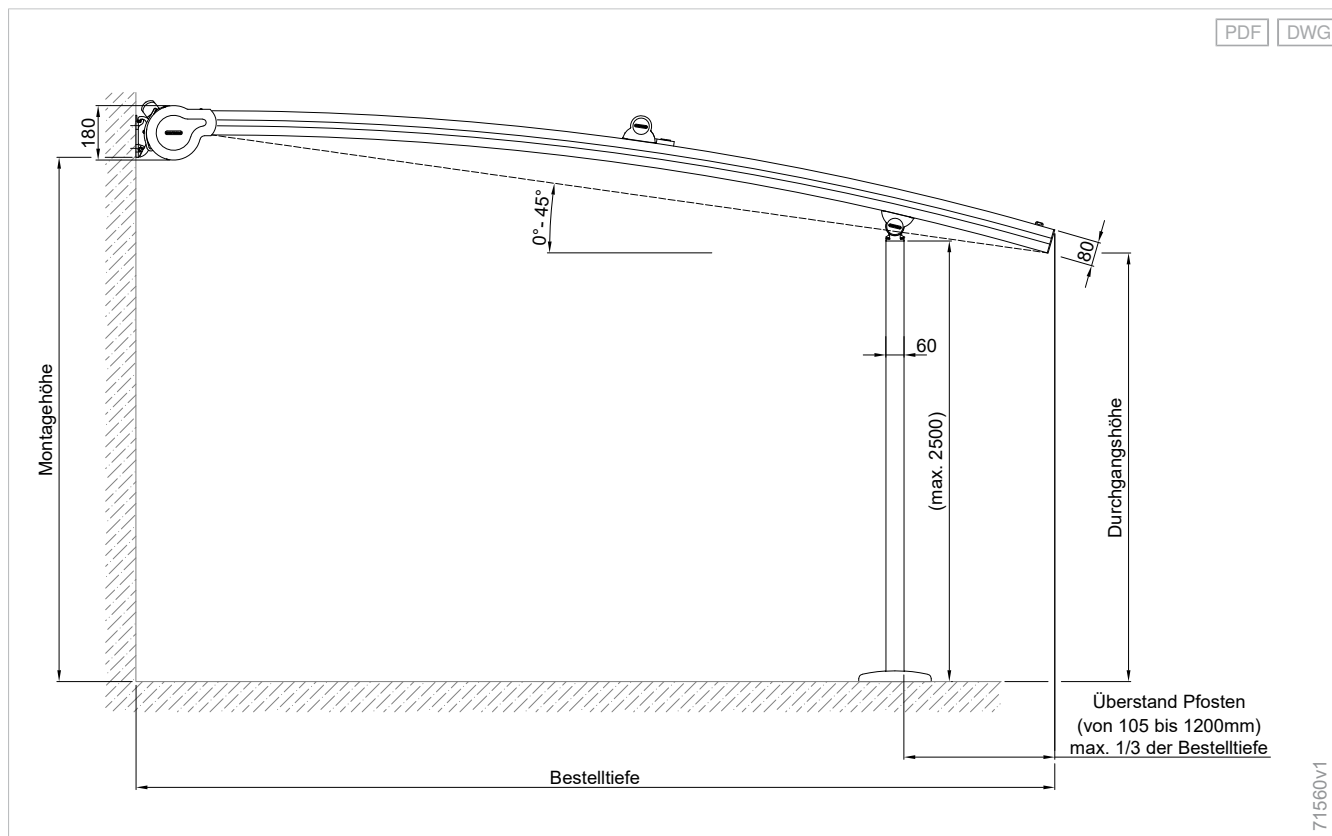
Gewicht pro laufender Meter: 20 - 24 kg/lfm

Gewicht pro laufender Meter Hinweise: Blende ohne Konsolen, ohne Führungsschienen und Pfosten

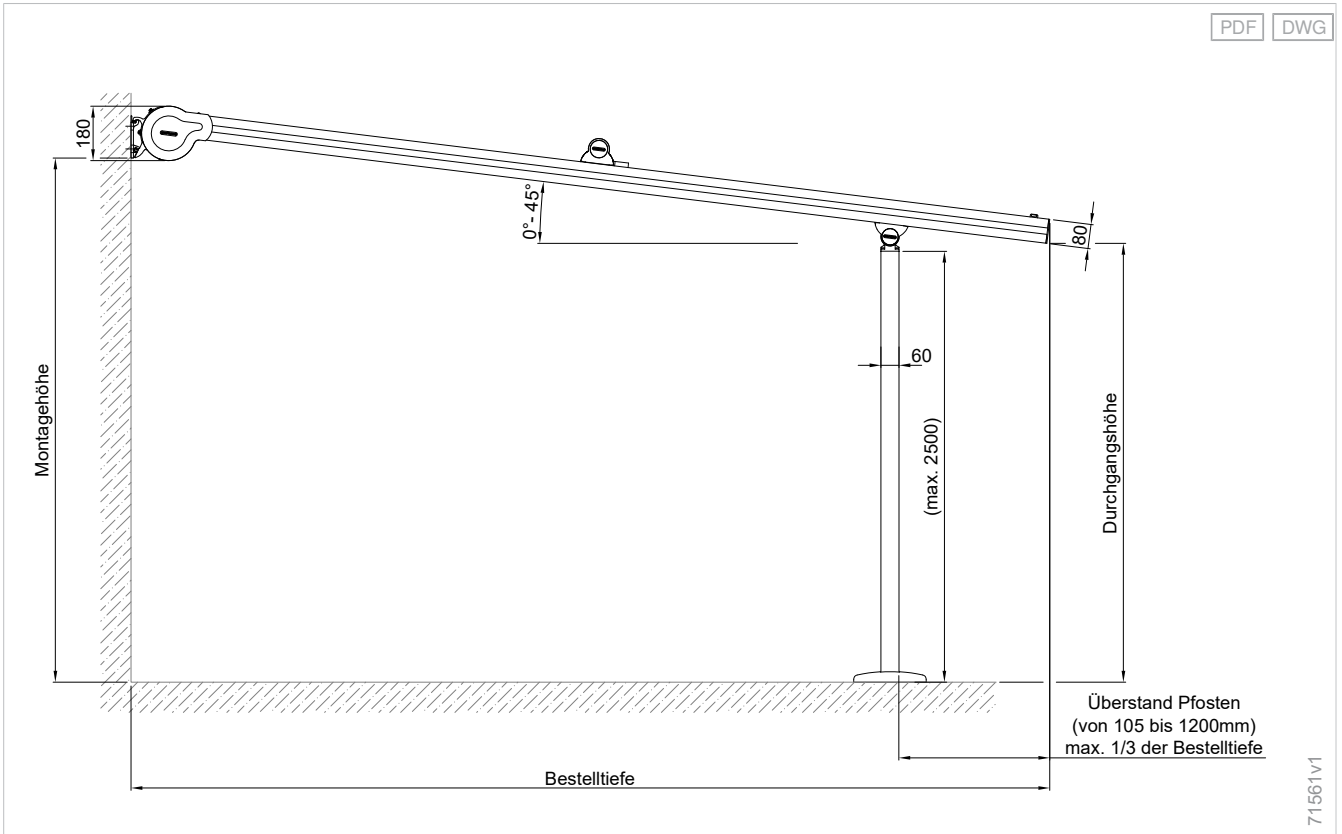
Maßermittlung

Ermittlung der Montagehöhe bei Deckenkonsole abweichend!

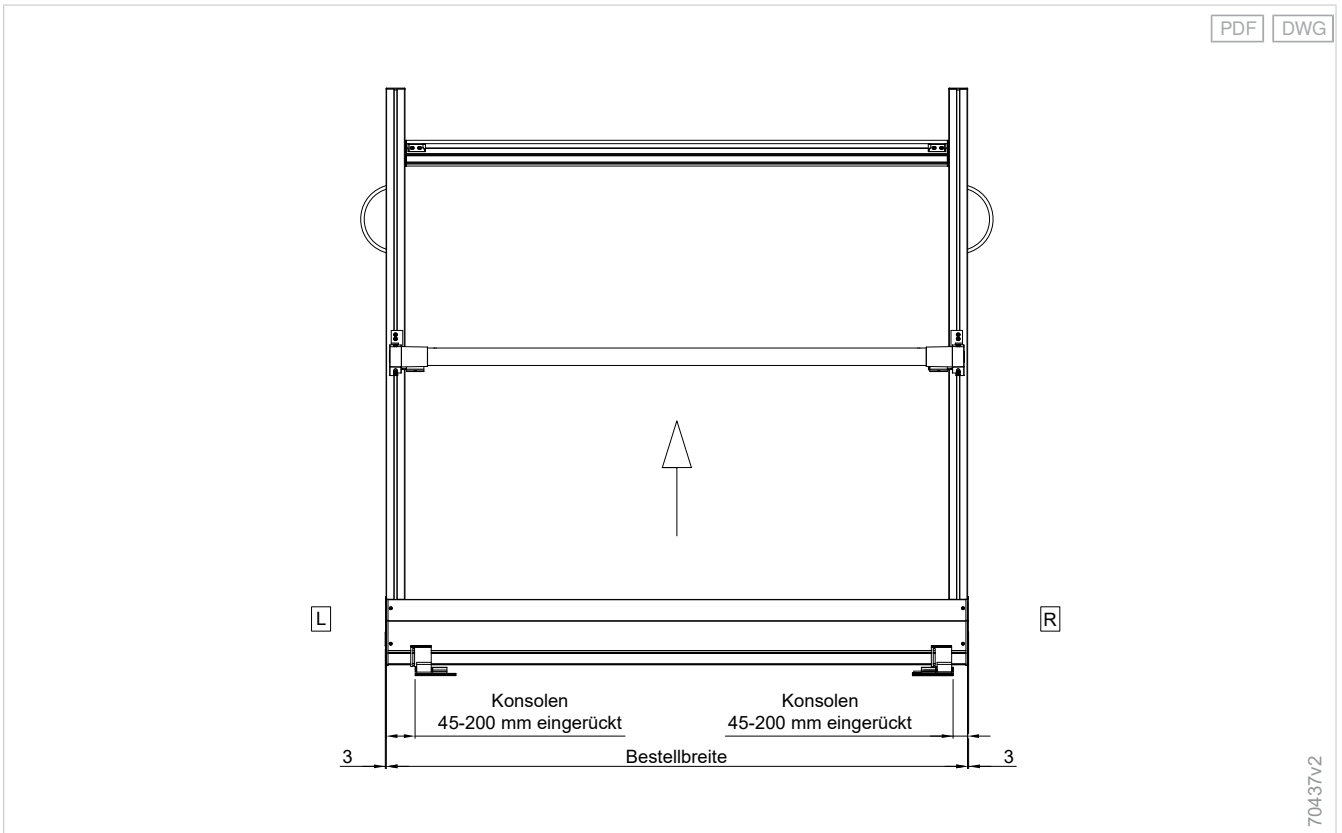
Führungsschiene gebogen - P40



Führungsschiene gerade - P40



Draufsicht für alle Führungsschieneausführungen - P40



Planung

Terrea

Perca

Seiten-
Markisen

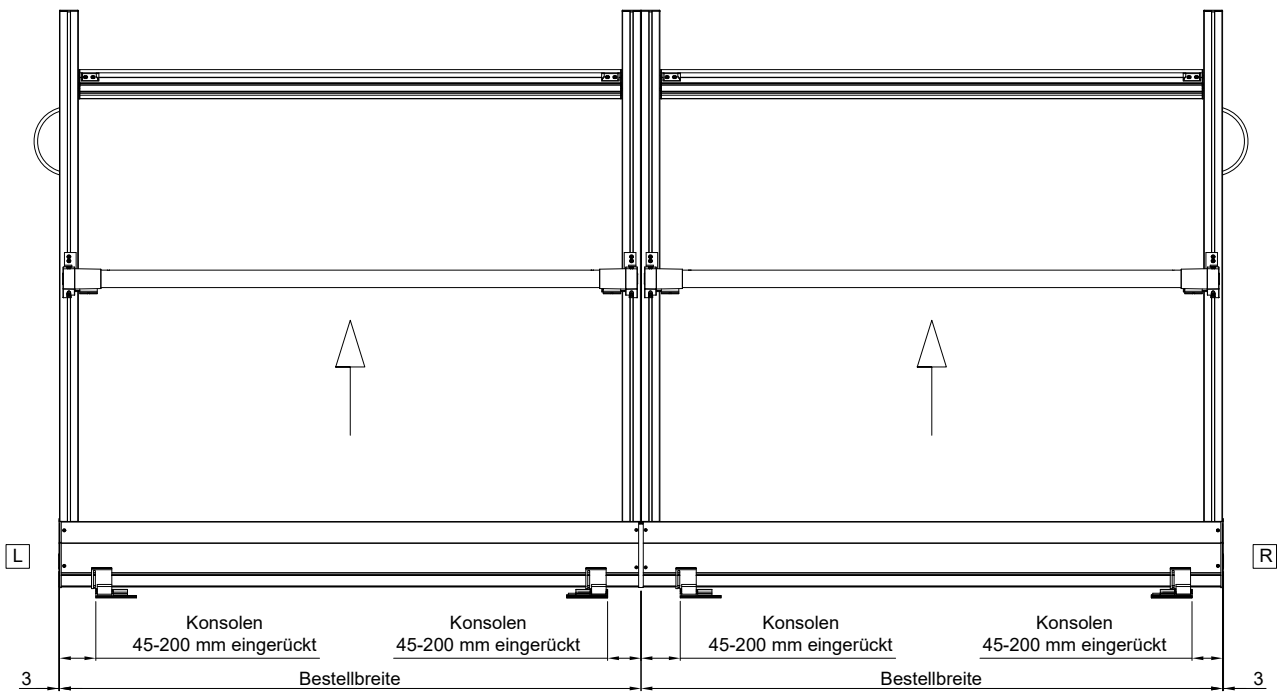
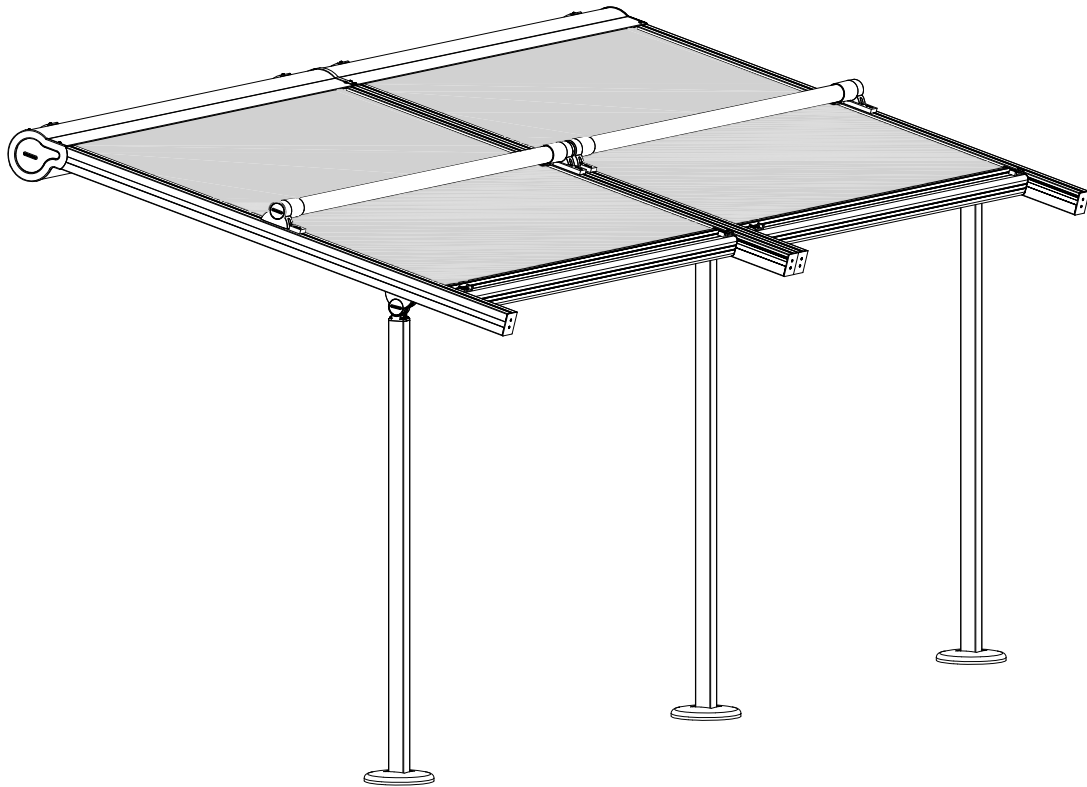
Climara

Zusatzaus-
stattungen

Kompo-
nenten

Antriebs-
varianten

Normen



70438v1

Laibungsmontage

Standardwinkel
Laibungsmontage

Alu-Winkel
80x80x8

Befestigungsmaterial ist abhängig
vom Montageuntergrund!

min. Randabstand beachten!

15

Bestellbreite

PDF DWG

70759v2

Ermittlung Montagehöhe bei Wand-/Deckenmontage - P40

Wandmontage

Deckenmontage

Montagehöhe

Aufmaßhöhe
Montagehöhe =
Aufmaßhöhe - 186

186

153

Bestelltiefe

PDF DWG

73511v1

Planung

Terrea

Perea

Seiten-
Markisen

Climara

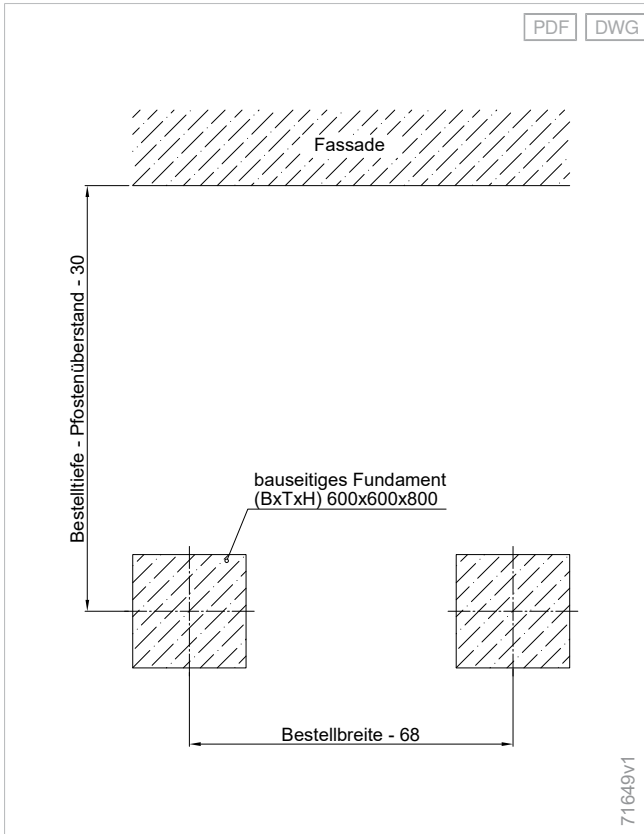
Zusatzaus-
stattungen

Kompo-
nenten

Antriebs-
varianten

Normen

Fundamentplan



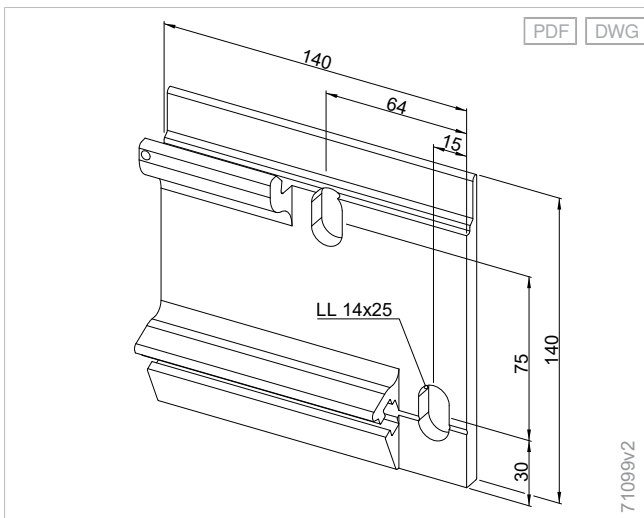
Anzahlbestimmung

Anzahl der Konsolen Einzelanlage

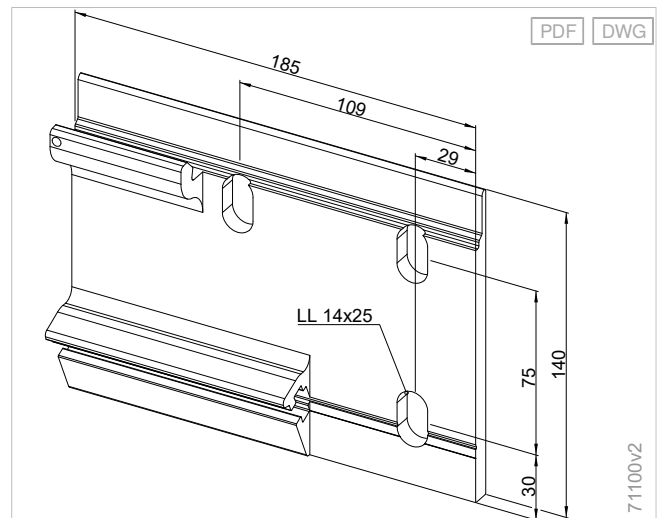
Konfigurationsvariante	Bestellbreite	Bestelltiefe
Konsole/Träger	950 - 6500 mm	800 - 7000 mm
Wandkonsole / Deckenkonsole / Dachsparrenkonsole	950 - 6500 mm	2

Details

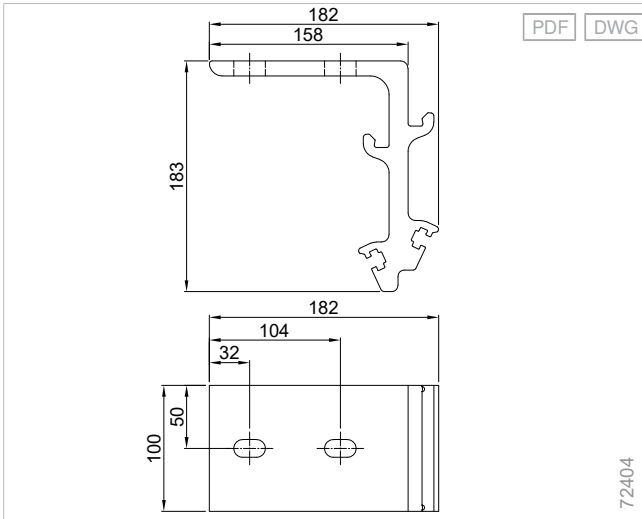
Wandkonsole Typ A, rechte Konsole; linke Konsole spiegelbildlich - 550/P40/P40 WE/P60



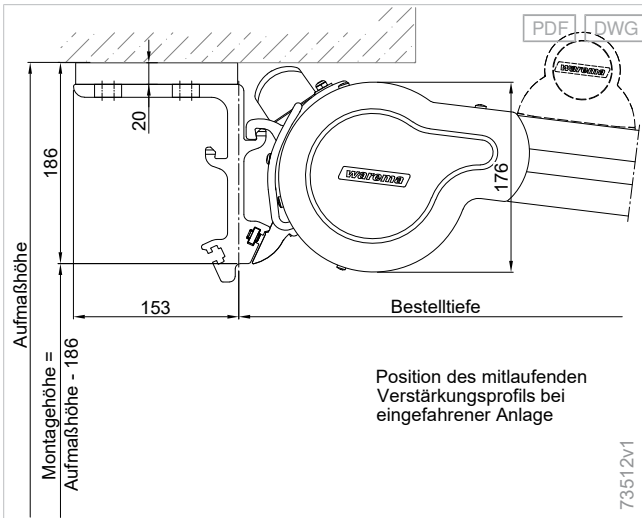
Wandkonsole Typ B, rechte Konsole; linke Konsole spiegelbildlich - 550/P40/P40 WE/P60



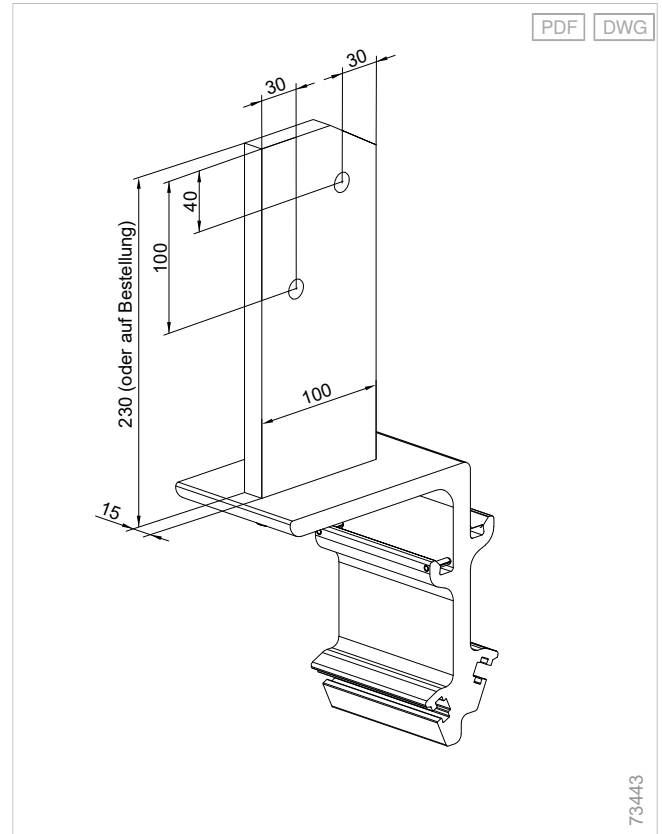
Deckenkonsole Typ E - 550/P40/P40 WE/P60



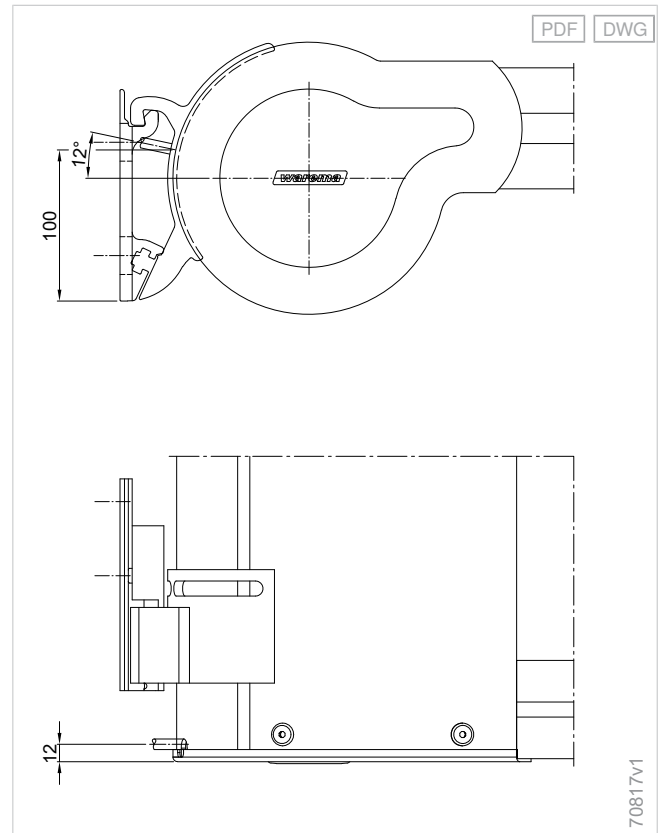
Deckenmontage (Einbau der Deckenkonsole nur wie abgebildet möglich) - P40



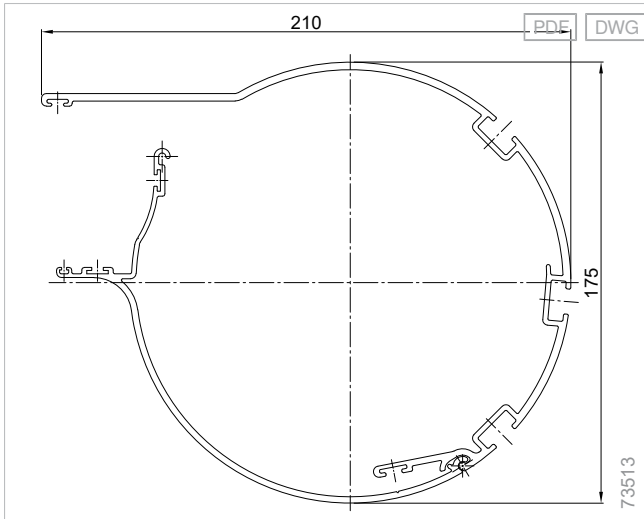
550/P40/P40 WE/P60, Dachsparrenkonsole Typ F



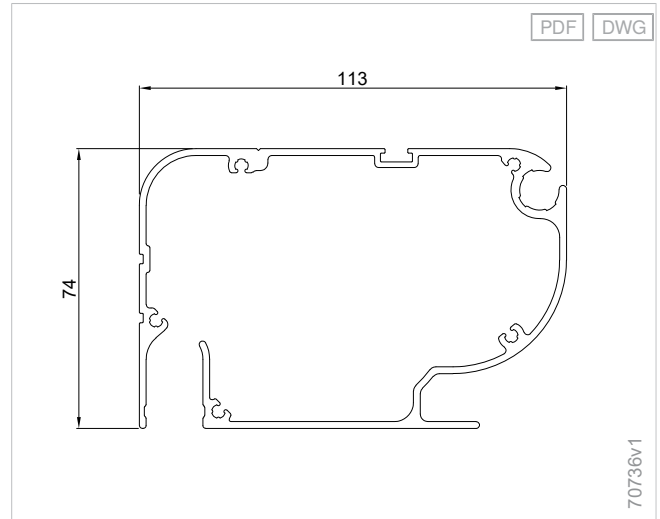
Leitungsabgang - P40/P40 WE



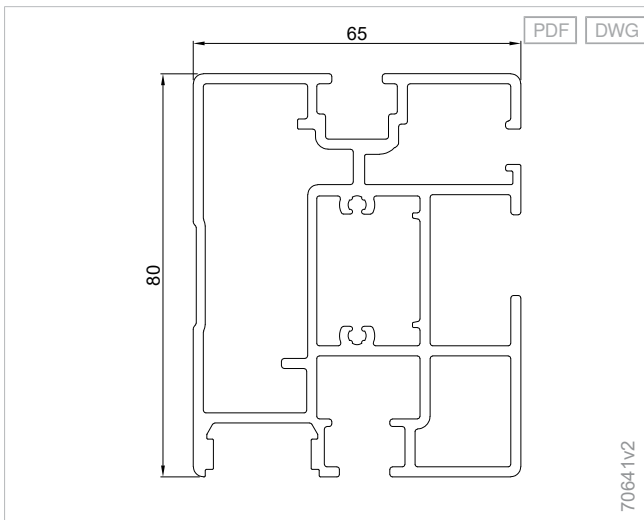
Blende - P40/P40 WE/P60



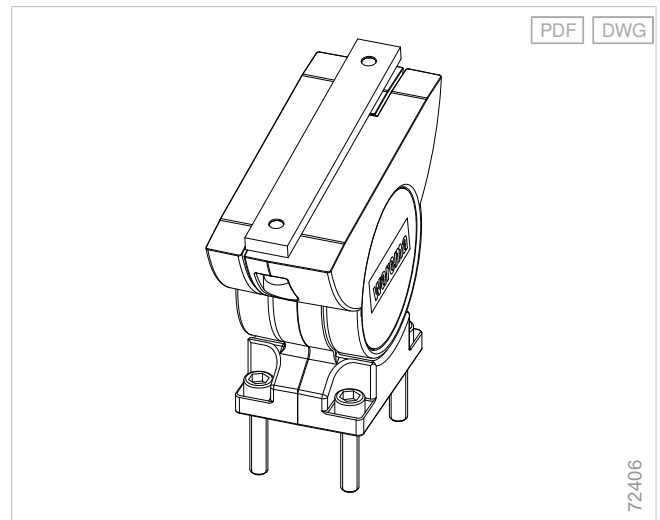
Ausfallprofil für Volant-Rollo - P40



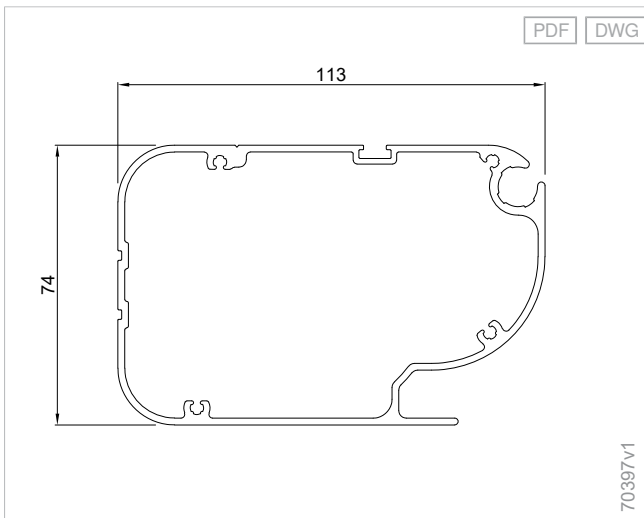
Führungsschiene - P40/P40 WE/P60



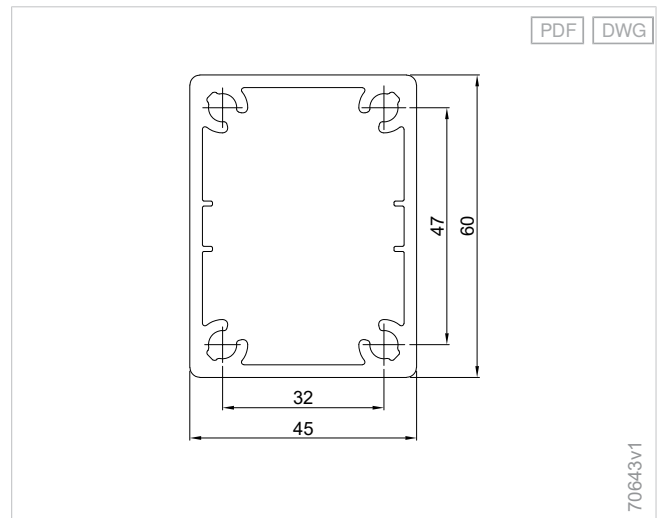
Pfostenanbindung an Führungsschiene - P40/P40 WE



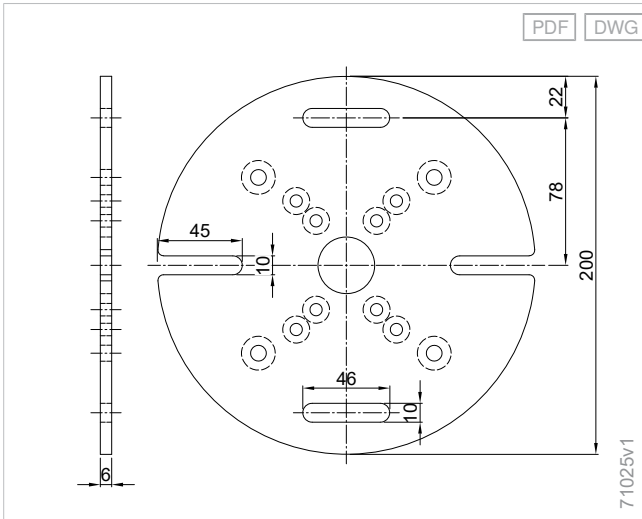
Ausfallprofil - P40/P40 WE/P60



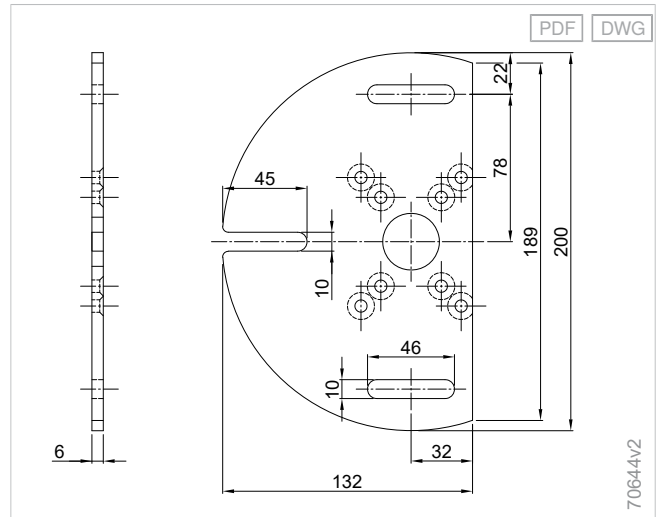
Pfosten - P20/P40/P40 WE



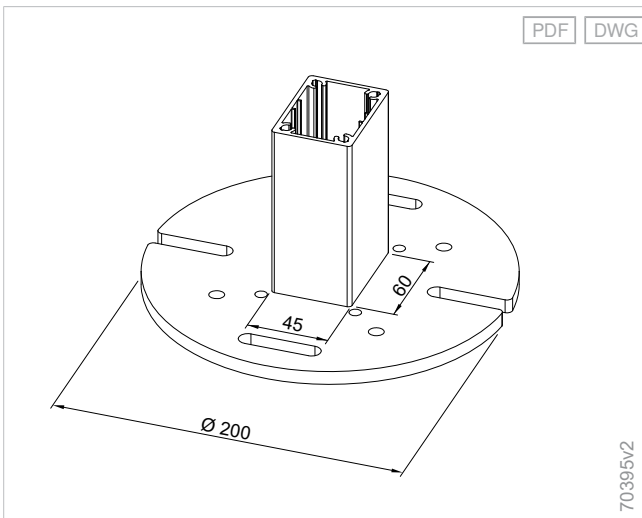
Grundplatte Pfostenbefestigung - P20/P40/P40 WE/P60/P70



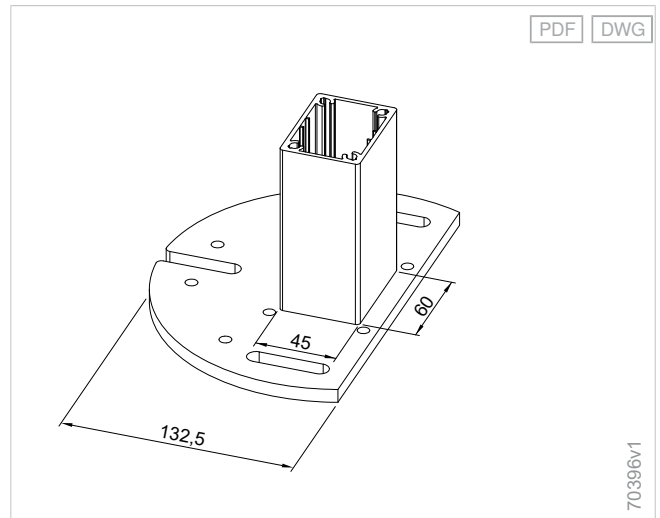
Grundplatte Pfostenbefestigung bei Laibungsmontage seitlich - P20/P40/P40 WE



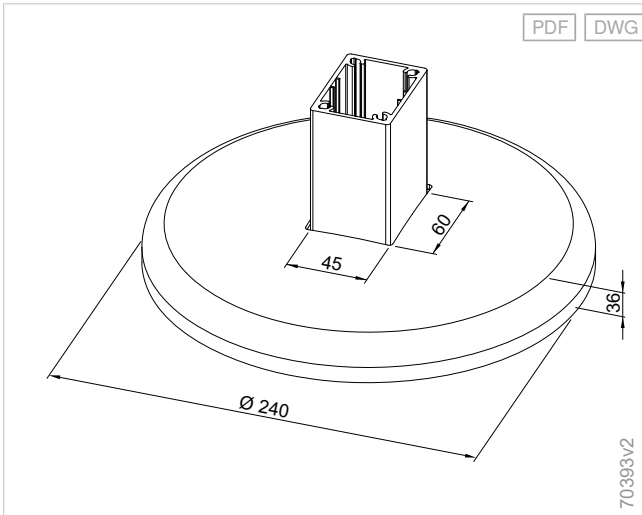
Pfostenbefestigung - P20/P40/P40 WE



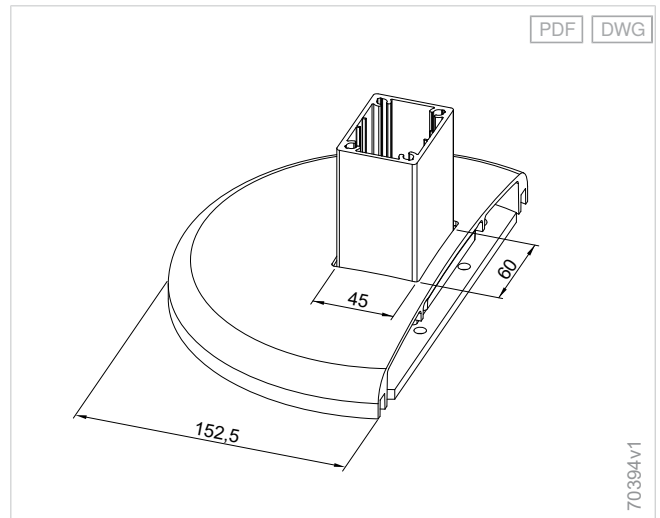
Pfostenbefestigung bei Laibungsmontage seitlich - P20/P40/P40 WE



Fußabdeckung - P40/P40 WE



Fußabdeckung bei Laibungsmontage seitlich - P40/P40 WE



Planung

Terrea

Perea

Seiten-
Markisen

Climara

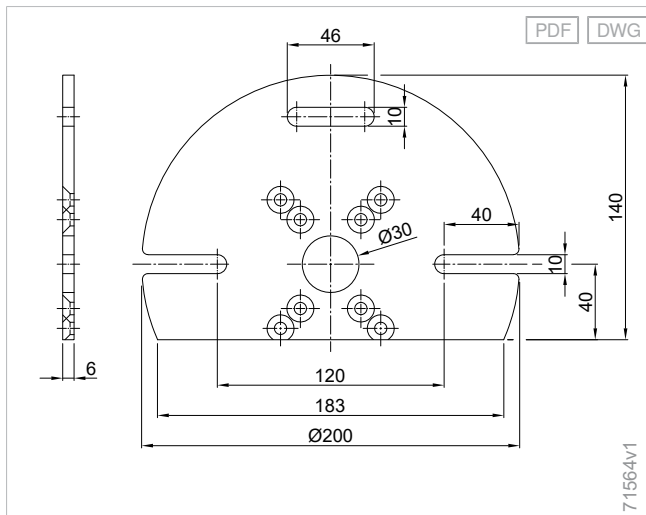
Zusatzaus-
stattungen

Kompo-
nenten

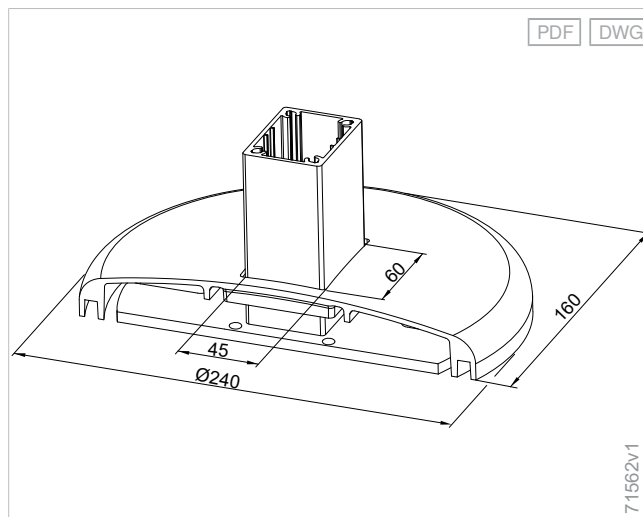
Antriebs-
varianten

Normen

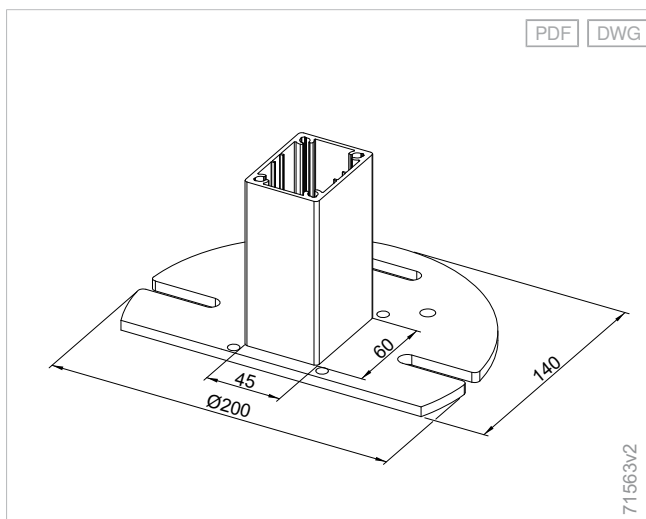
Grundplatte Pfostenbefestigung bei Laibungsmontage vorne - P20/P40/P40 WE



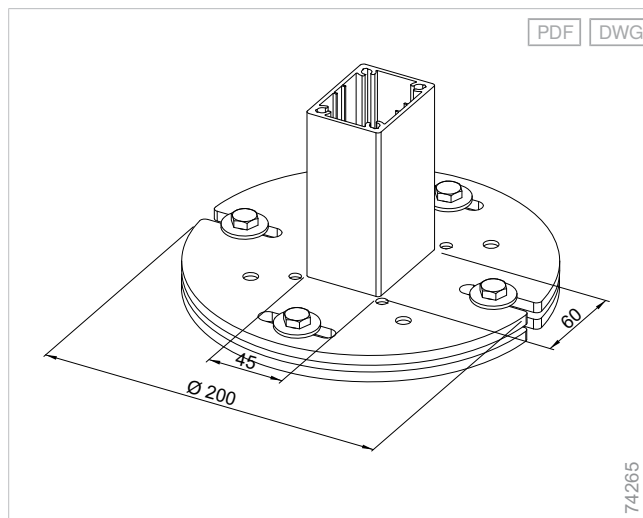
Fußabdeckung bei Laibungsmontage vorne - P40/P40 WE



Pfostenbefestigung bei Laibungsmontage vorne - P20/P40/P40 WE



P20/P40/P40 WE, Adapterplatte, Schraubfundament



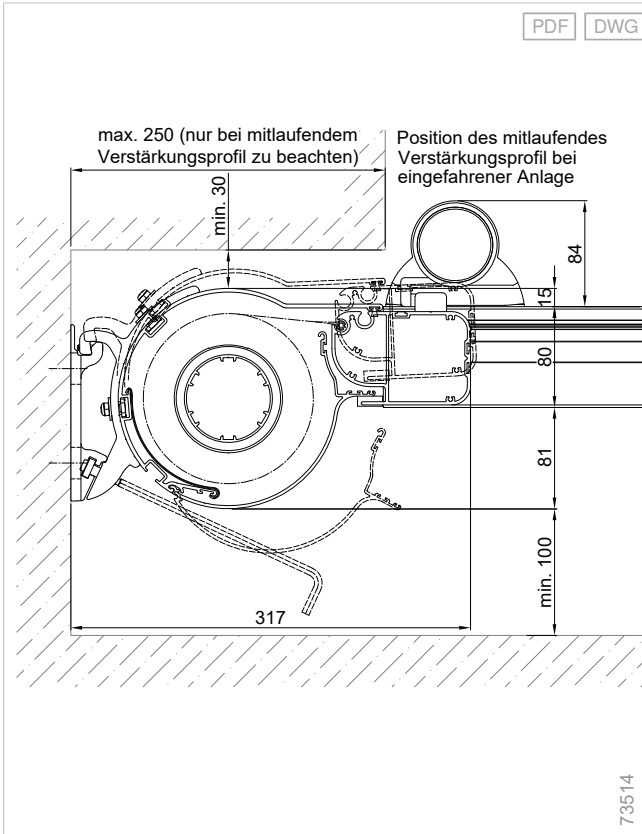
Produktzusatzinformationen

Montagemöglichkeiten Pfosten

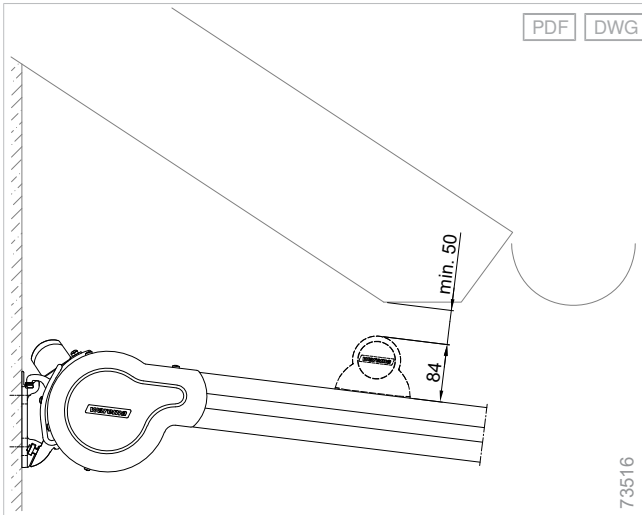
- Bodenmontage mit frostsicherem bauseitigem Fundament, Maße (BxTxH) 600x600x800 mm
- beim Einsatz von **Gewindestangen** ist kein Vergussmörtel zum Ausfüllen des Distanzraums im Lieferumfang enthalten

Einbaubeispiele

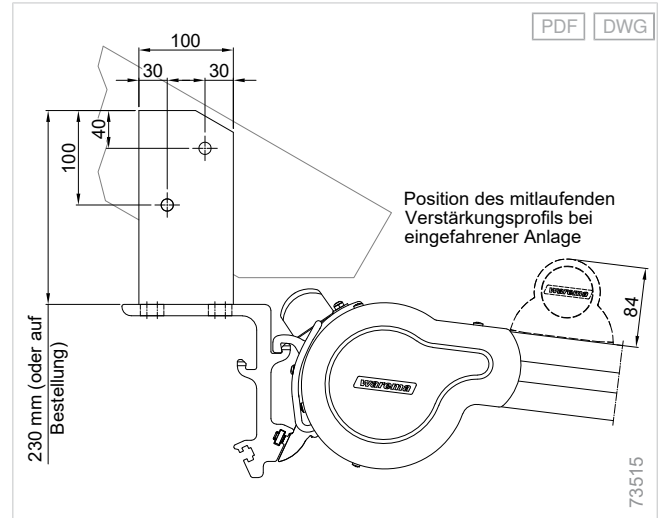
Einbauraum Wandmontage, Neigung 0° - P40



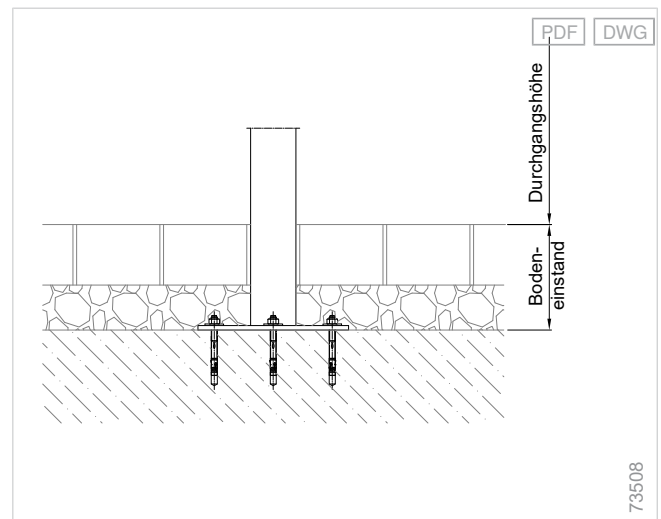
Montageraum mitlaufendes Verstärkungsprofil - P40



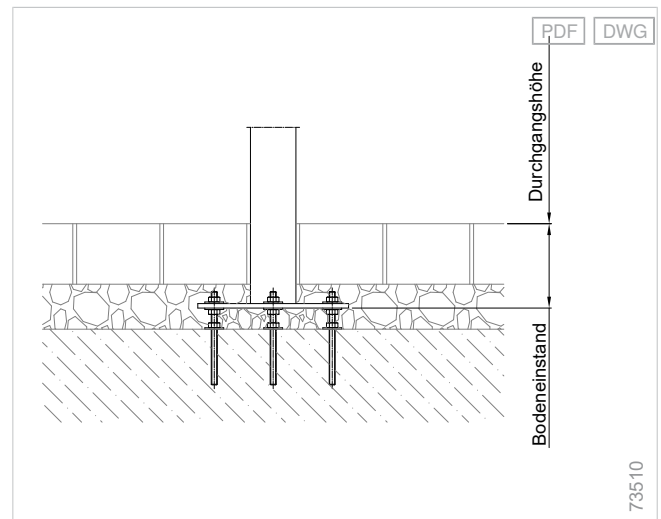
Dachsparrenmontage - P40



Befestigung auf Betonfundament ohne Distanz - P20/P40/P40 WE



Befestigung auf Betonfundament mit Distanz - P20/P40/P40 WE



Planung

Terrea

Perea

Seiten-Markisen

Climara

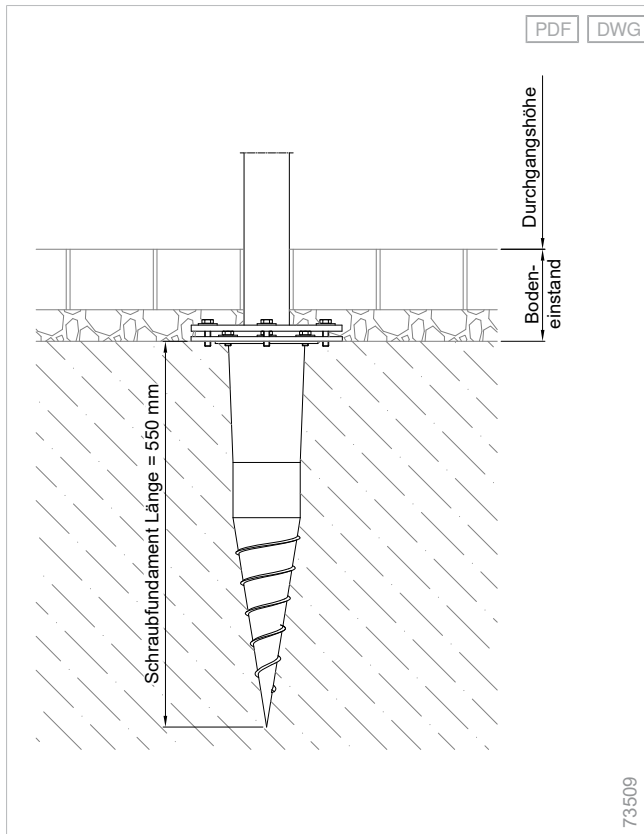
Zusatzausstattungen

Komponenten

Antriebsvarianten

Normen

Befestigung mit Schraubfundament - P20/P40/P40 WE



Für die Montage der Pfosten können Krinner Schraubfundamente aus verzinktem Stahl eingesetzt werden. Dazu wird die Adapterplatte für Krinner Schraubfundament KSF 89x550 benötigt. Der Vergussmörtel zum Ausfüllen des Distanzraumes ist nicht im Lieferumfang enthalten.



Pergola-Markisen Perea

Pergola-Markisen Perea P40 WeatherEdition

Stabil

Funktionssicher und elegant: Mit der secudrive®-Technologie läuft das Tuch straff und sicher in der Schiene – ein starres Verstärkungsprofil spannt das Tuch zusätzlich.

Doppelt praktisch

Regenfest (Regenklasse 2) und transluzent: Mit der Stoffqualität Sunworker Top ist der Bereich unter der Markise auch bei schlechter Witterung trocken, ohne vollständig zu verdunkeln. Das Regenwasser wird durch das in den Stoff eingearbeitete Entwässerungsgitter zuverlässig abgeleitet.

Individualisierbar

Für jeden Wunsch das passende Zubehör: z. B. erzeugt die optionale LED-Beleuchtung in den Abendstunden ein gemütliches Ambiente.

Baugrenzwerte

Bestellbreite maximal	6000 mm
Bestelltiefe maximal	5000 mm

Hier bestellen

myWAREMA

[Art.-Nr. 2053877](#)

Bestellschein

<https://docs.warema.com/fii/2053104.pdf>

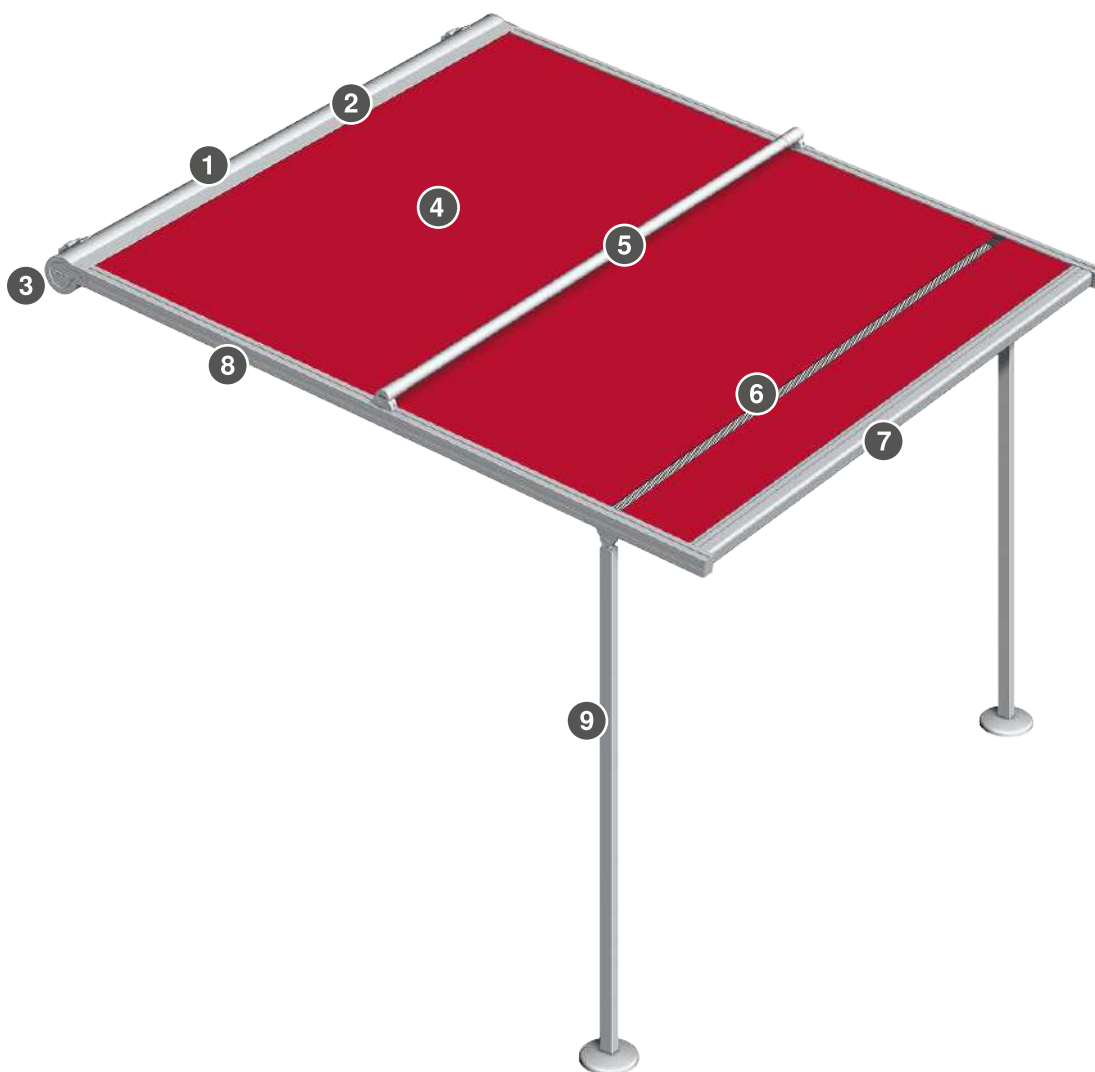
WAREMA Tools

[Kollektionsberater](#)

[siehe "Navigation in der Unterlage", Seite 5](#)

Komponenten

Pergola-Markise Perea P40 WeatherEdition



Planung

Terrea

Perea

Seiten-
Markisen

Climara

Zusatzaus-
stattungen

Kompo-
nenten

Antriebs-
varianten

Normen

- 1 Blende
- 2 Welle
- 3 Konsole
- 4 Markisentuch
- 5 Verstärkungsprofil

- 6 Entwässerungsgitter
- 7 Ausfallprofil
- 8 Führungsschiene
- 9 Pfosten

Blende

Blende - P40/P40 WE/P60

Material	Aluminium, stranggepresst
Oberfläche	pulverbeschichtet
Breite	210 mm
Höhe	180 mm

Welle

Motorwelle Ø 70 mm

Material	Aluminium
Oberfläche	blank
Profil	Rundprofil
Durchmesser	70 mm

Tuchwelle Ø 86,2 mm

Material	Aluminium
Oberfläche	blank
Profil	Rundprofil
Durchmesser	86,2 mm

Ausfallprofil

Ausfallprofil - P40/P40 WE/P60

Material	Aluminium, stranggepresst
Oberfläche	pulverbeschichtet
Breite	113 mm
Höhe	74 mm

Verstärkungsprofil

Verstärkungsprofil Ø 60 mm

Material	Aluminium, stranggepresst
Oberfläche	pulverbeschichtet
Durchmesser	60 mm

Pfosten

Pfosten - Perea

Bestellhöhe maximal	2500 mm
Material	Aluminium, stranggepresst
Oberfläche	pulverbeschichtet
Breite	45 mm
Tiefe	60 mm

Hinweise zu Baugrenzwerten:

Einrückmaß:

max. 1/3 der Bestelltiefe;

max. 1200 mm; min 105 mm

Grundplatte

Grundplatte - Ø 200 mm Perea

Material	Stahl, verzinkt
Oberfläche	pulverbeschichtet
Durchmesser	200 mm

Fußabdeckung optional

Fußabdeckung - P40/P40 WE

Material	Aluminium, Kokillenguss
Oberfläche	pulverbeschichtet
Höhe	35 mm
Durchmesser	240 mm

Entwässerung

Entwässerungsgitter

Material	PVC
Materialfarbe	Schwarz
Tiefe	30 mm

Das Entwässerungsgitter verläuft über die komplette Bestellbreite.

Wandanschlussprofil optional

– Wandanschlussprofil mit Regendach groß

⊕ siehe "Wandanschlussprofile", Seite 455

Konsole

Wandkonsole Typ A - 550/P40/P40 WE/P60

Material	Aluminium, stranggepresst
Breite	140 mm
Höhe	140 mm
Tiefe	29 mm

Wandkonsole Typ B - 550/P40/P40 WE/P60

Material	Aluminium, stranggepresst
Breite	185 mm
Höhe	140 mm
Tiefe	29 mm

Wandmontage mit 3 Bohrungen

Deckenkonsole Typ E - 550/P40/P40 WE/P60

Material	Aluminium, stranggepresst
Oberfläche	pulverbeschichtet
Breite	100 mm
Höhe	183 mm
Tiefe	182 mm

Dachsparrenkonsole Typ F - 550/P40/P40 WE/P60

Material	Aluminium
Oberfläche	pulverbeschichtet
Breite	100 mm
Höhe	413 mm
Tiefe	182 mm

Führungsvarianten

– secudrive®

Führungsschiene

Führungsschiene - Perea gerade

Material	Aluminium, stranggepresst
Oberfläche	pulverbeschichtet
Breite	65 mm
Höhe	80 mm

Antriebsvarianten

- Motor

Motor

- WM REA

Funkmotor optional

- WMS-PM (WMS)

+ siehe "Antriebsvarianten", Seite 467

Farben

- WAREMA Farbwelt

+ siehe "Farben und Oberflächen", Seite 10

Stoffqualitäten

- Sunworker Top
- Sunvas Perla FR

+ siehe "Markisen Kollektion", Seite 456

Baugrenzwerte

Konfigurationsvariante	Bestellbreite minimal	Bestellbreite maximal	Bestelltiefe minimal	Bestelltiefe maximal	Bestellfläche maximal	Neigungswinkel minimal	Neigungswinkel maximal
Stoffqualitäten							
Sunworker Top / Sunvas Perla FR	950 mm	6000 mm	800 mm	5000 mm	30 m ²	9 °	15 °

Neigung:

Die Neigung für den Regenablauf (= Differenz zwischen Montage- und Durchgangshöhe) beträgt mindestens 9°.

Verstärkungsprofil:

Unabhängig von der Bestelltiefe wird generell ein starres Verstärkungsprofil eingesetzt.

Reihenanlagen:

- Generell sind nur Einzelanlagen möglich, d.h. keine Anlagenkupplung!
- Durch einen bündigen Abschluss sind mehrere Pergola-Markisen aneinandergereiht möglich.
- Jede Markise benötigt zwei Einfach-Führungsschienen.
- Die Montage von zwei Führungsschienen auf einem Pfosten ist durch eine Adapterplatte möglich.
- Bei einer Reihenanlage ist nach 13000 mm eine Dehnungsfuge von 20 mm nötig!

+ siehe "Maßbestimmung", Seite 164

Maße

Gewicht pro laufender Meter: 20 - 24 kg/lfm

Gewicht pro laufender Meter Hinweise: Blende ohne Konsolen, ohne Führungsschienen und Pfosten

Zusatzausstattungen

- Integrierte Beleuchtung
- LED-Stripe Lichtschiene
- Heizstrahler
- Terrassengestell

+ siehe "Zusatzausstattungen", Seite 323

Hinweise

Baugenehmigung:

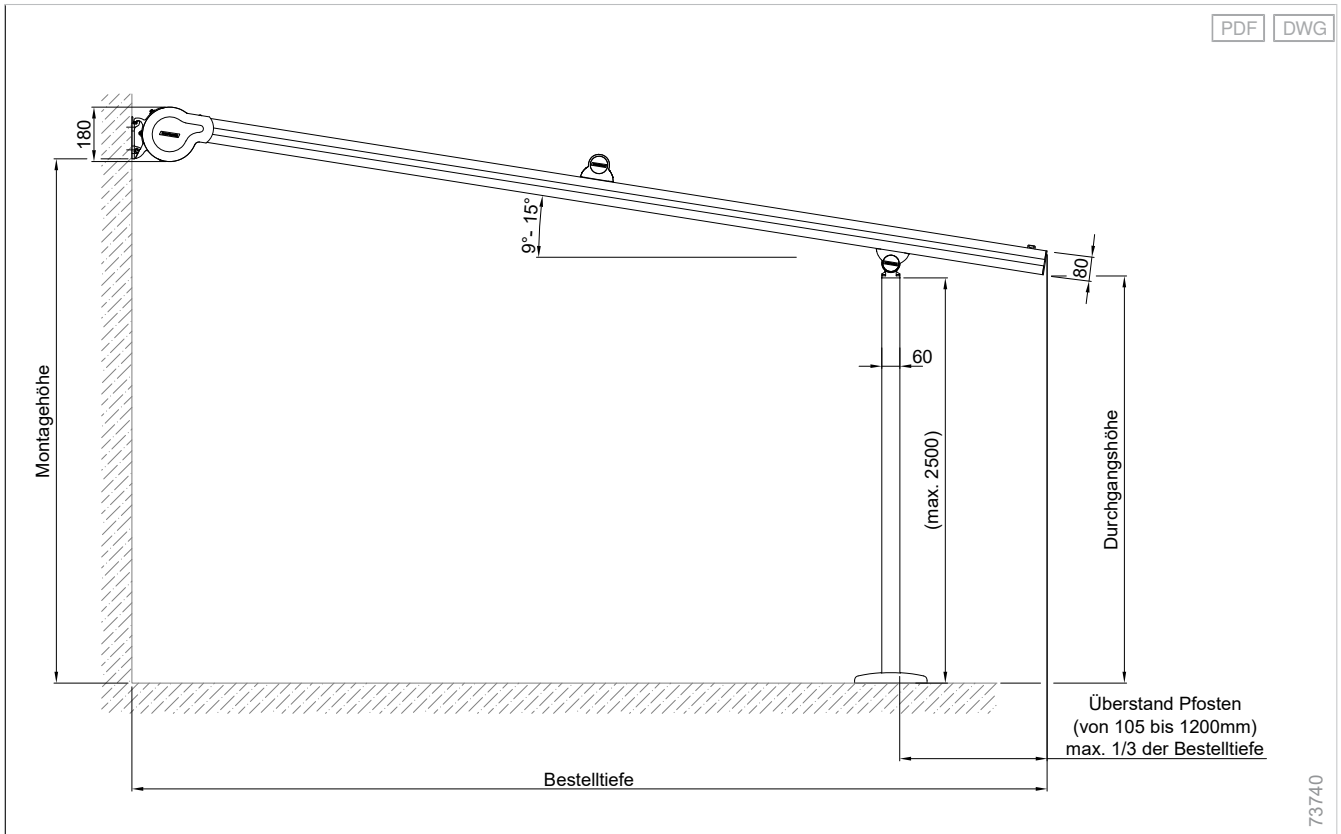
Pergola-Markisen sind je nach Baugröße und Bundesland genehmigungspflichtig.

Befestigung Heizstrahler:

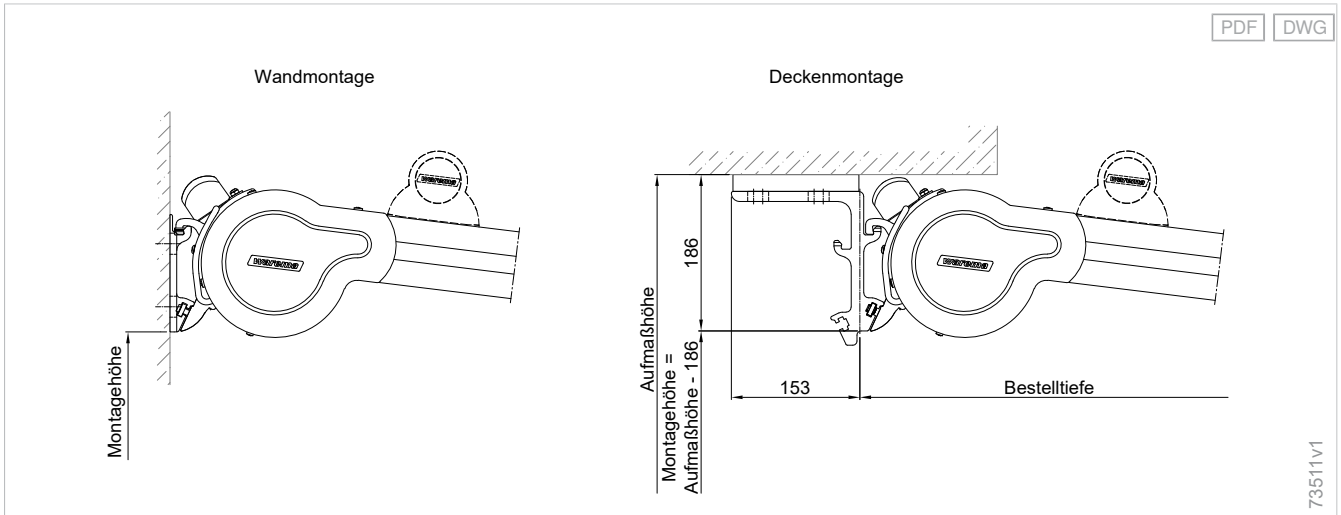
Eine Befestigung der Heizstrahler direkt an Pergola-Markisen Perea ist nicht möglich.

Maßermittlung

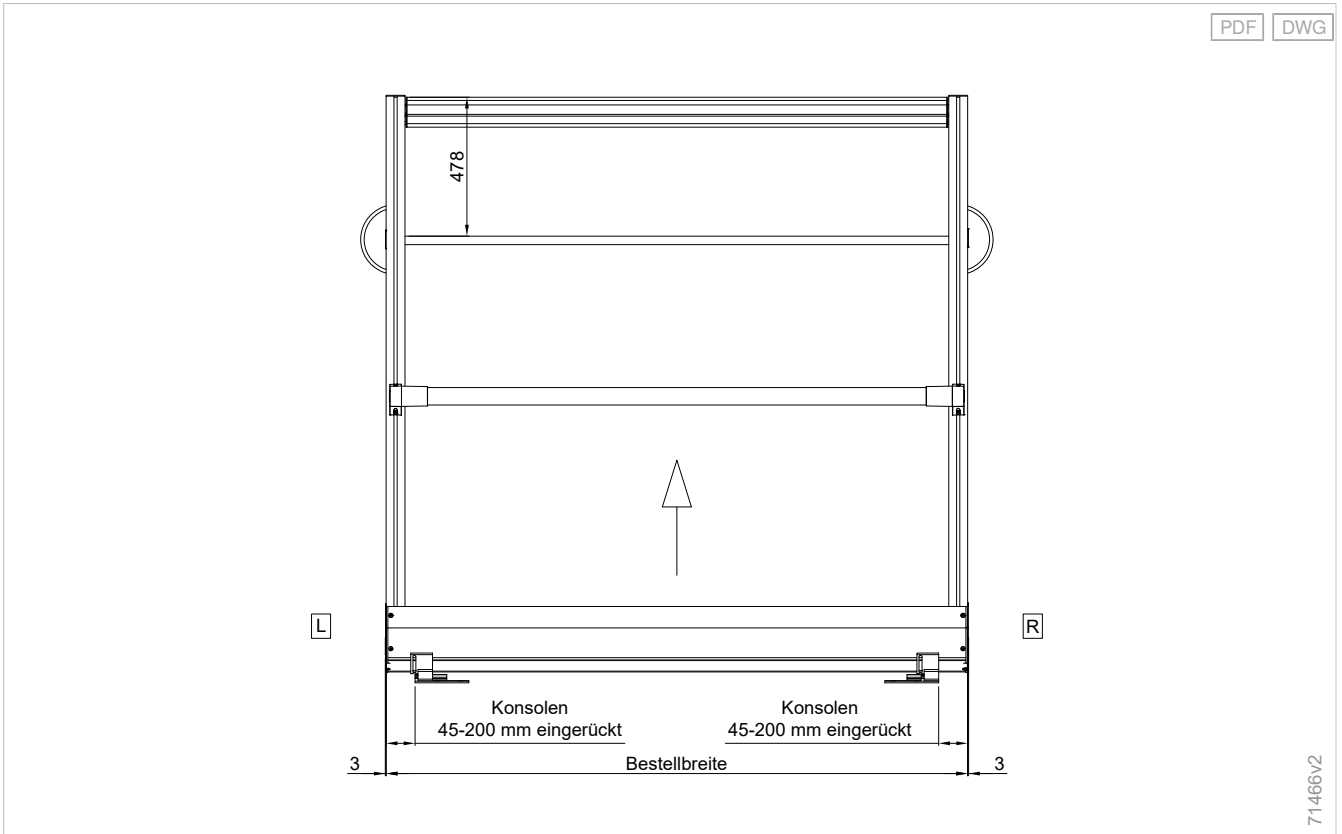
Führungsschiene - P40 WeatherEdition



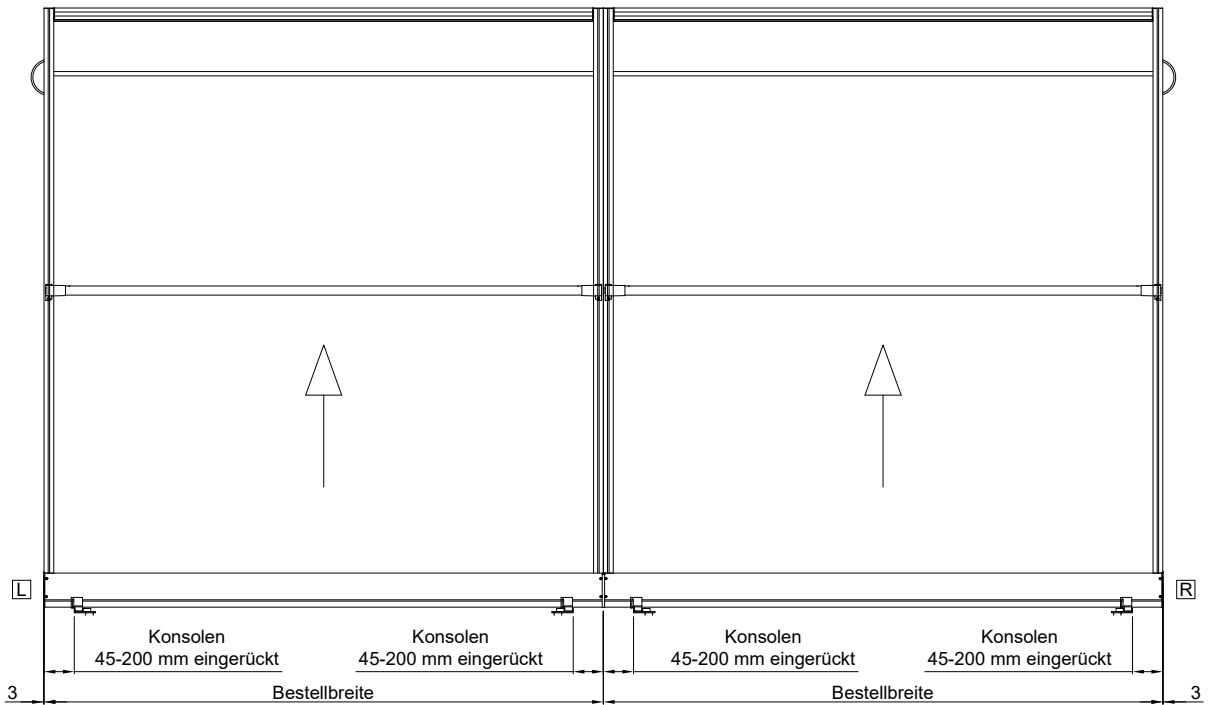
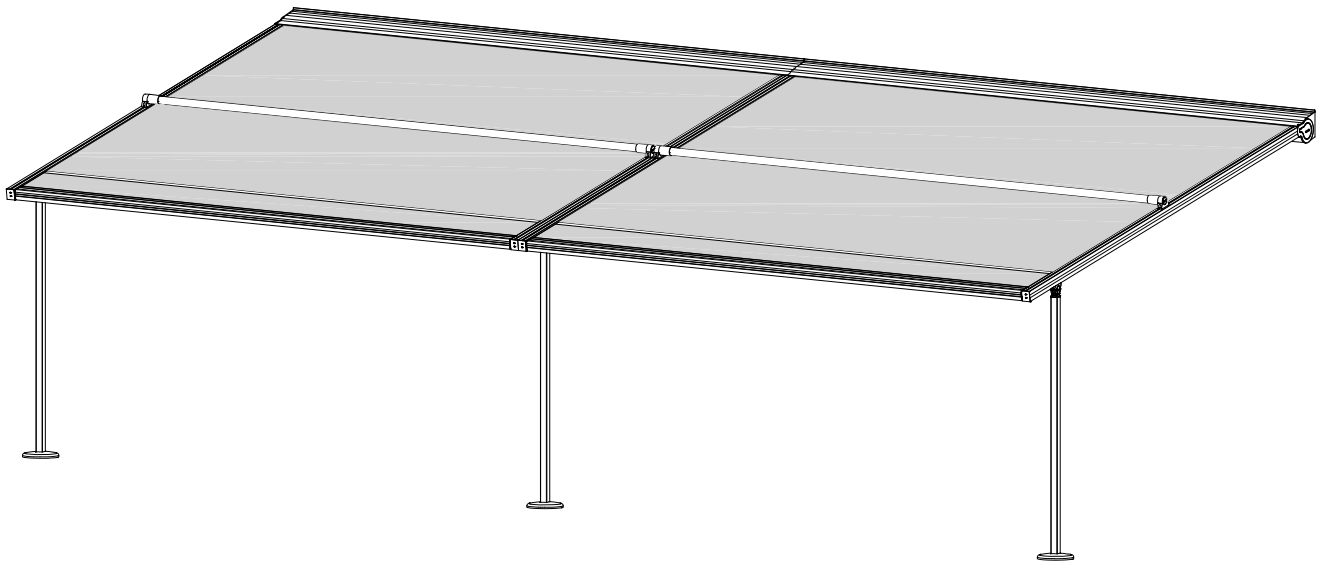
Ermittlung Montagehöhe bei Wand-/Deckenmontage - P40



Draufsicht für Einzelanlagen

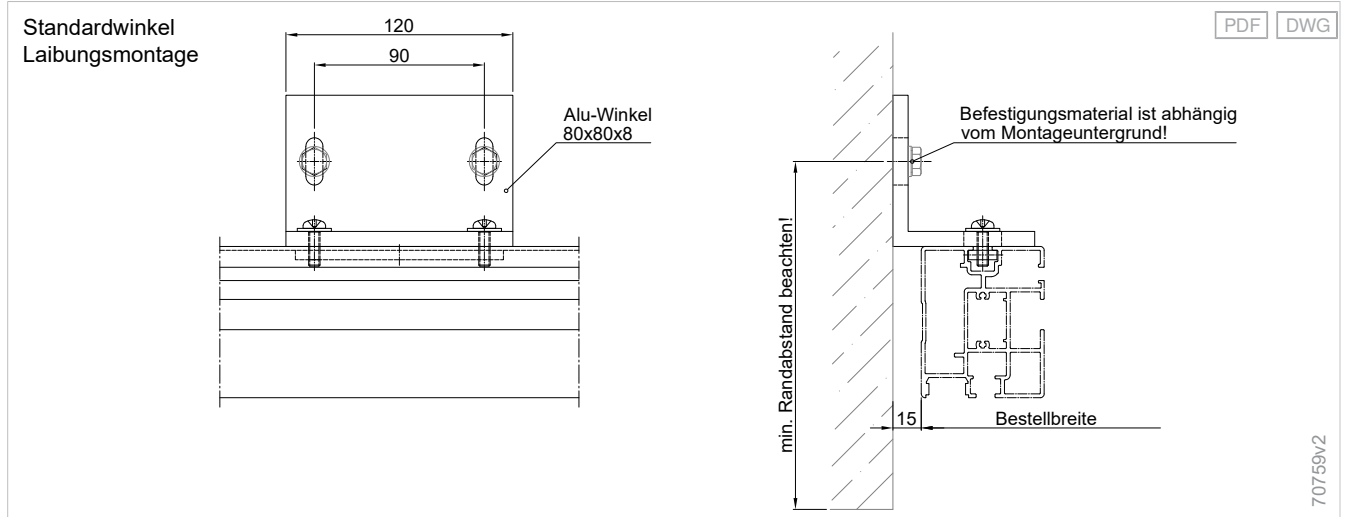


Die Lage des Entwässerungsgitters wird von Vorderkante Ausfallprofil bis Vorderkante Entwässerungsgitter gemessen und ist generell auf 478 mm festgelegt.

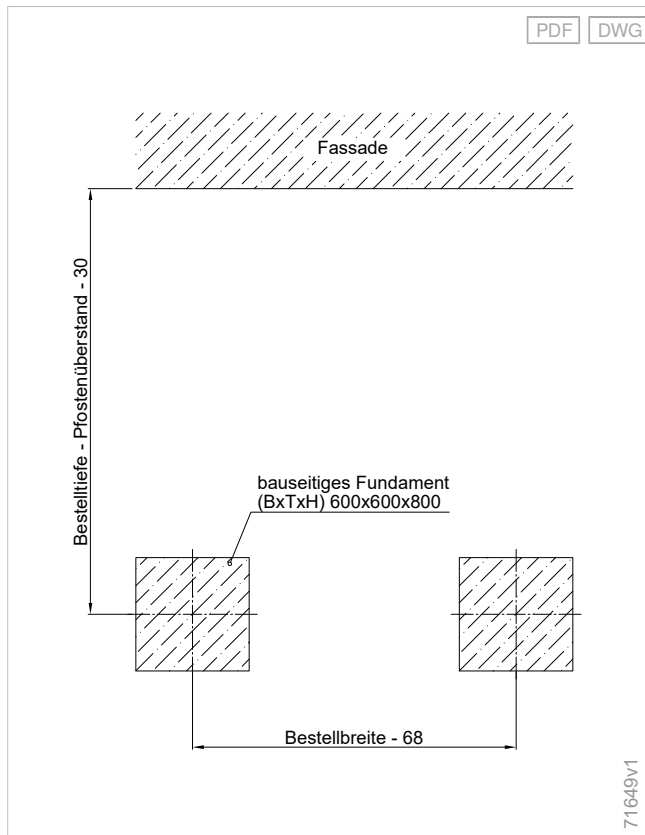


72394V1

Laibungsmontage



Fundamentplan



Planung

Terrea

Perce

Seiten-
Markisen

Climara

Zusatzaus-
stattungen

Kompo-
nenten

Antriebs-
varianten

Normen

Maßbestimmung

Konfigurationsvariante	Bestelltiefe	2000 mm	2500 mm	3000 mm	3500 mm	4000 mm	4500 mm	5000 mm
Stoffqualitäten								
Sunworker Top / Sunvas Perla FR	Differenz minimal	220 mm	310 mm	390 mm	470 mm	540 mm	630 mm	710 mm

Es handelt sich hierbei um die minimale Differenz zwischen Montage- und Durchgangshöhe bei der für einen Regenablauf mindestens notwendigen Minimalneigung von 9°.

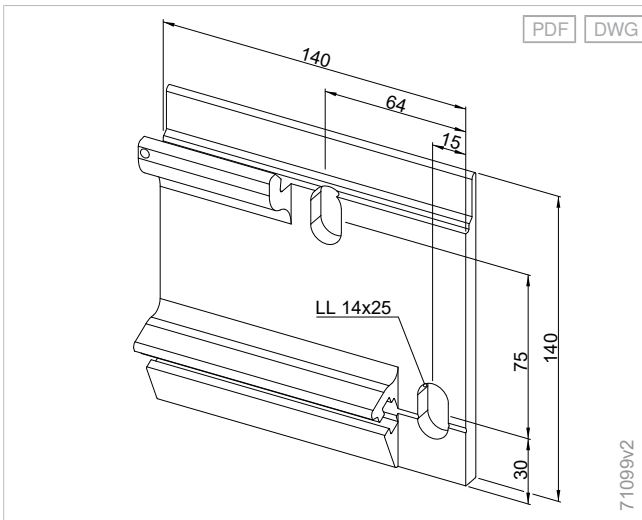
Anzahlbestimmung

Anzahl der Konsolen Einzelanlage

Konfigurationsvariante	Bestellbreite	Bestelltiefe 800 - 5000 mm
Konsole/Träger		
Wandkonsole / Deckenkonsole / Dachsparrenkonsole	950 - 6000 mm	2

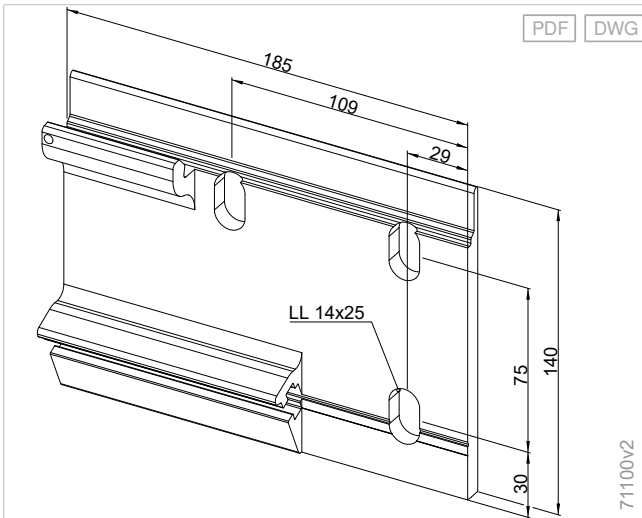
Details

Wandkonsole Typ A, rechte Konsole; linke Konsole
spiegelbildlich - 550/P40/P40 WE/P60



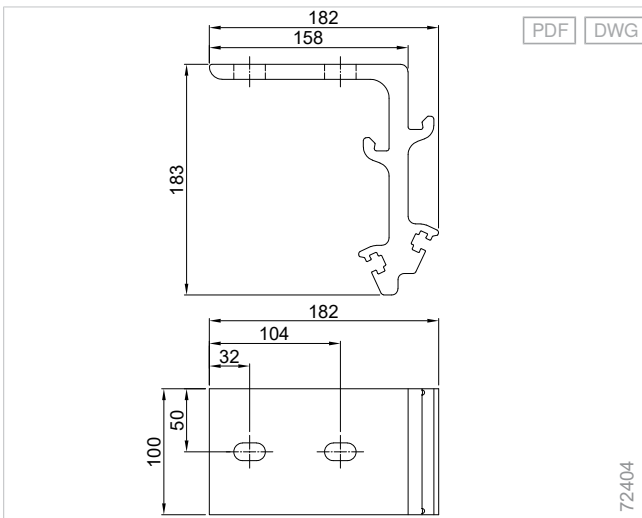
71099v2

Wandkonsole Typ B, rechte Konsole; linke Konsole
spiegelbildlich - 550/P40/P40 WE/P60



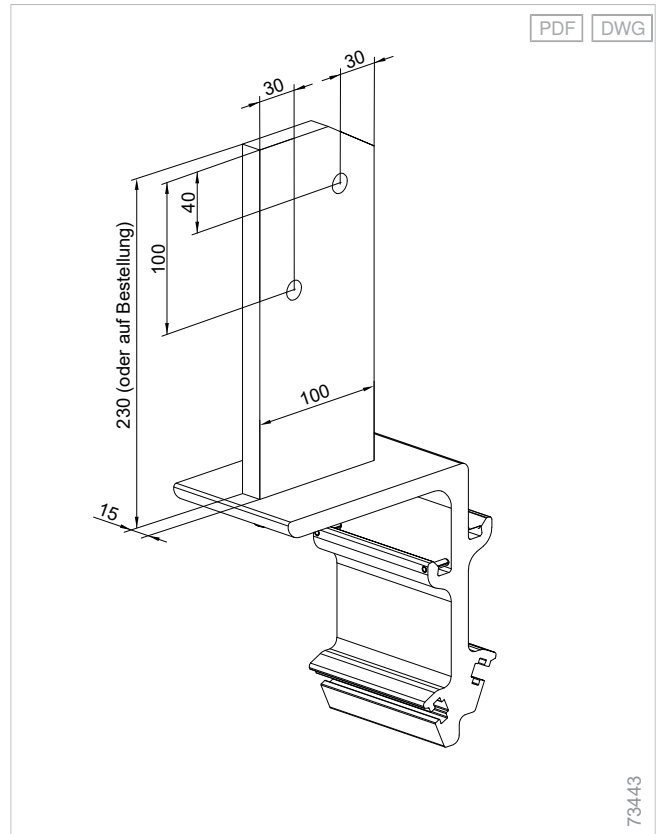
71100v2

Deckenkonsole Typ E - 550/P40/P40 WE/P60



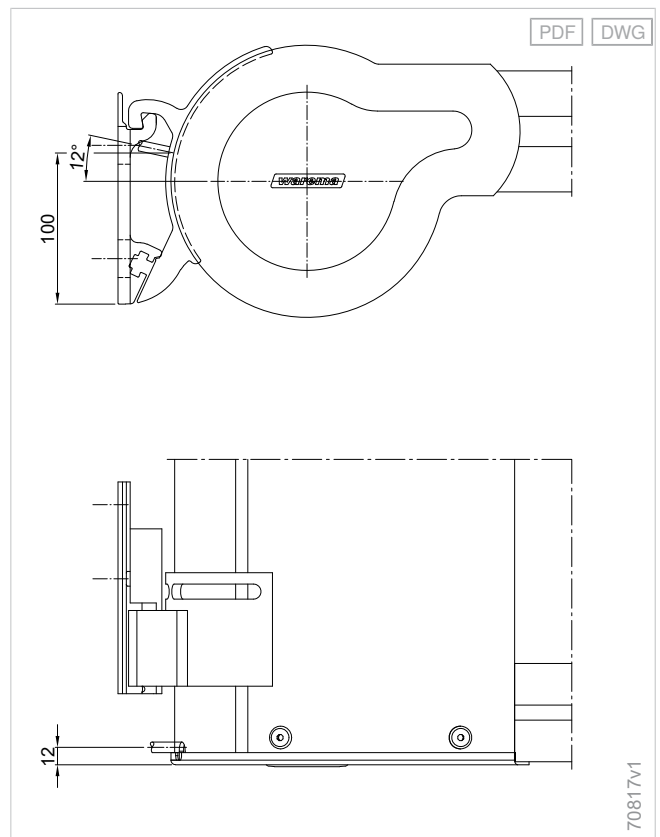
72404

550/P40/P40 WE/P60, Dachsparrenkonsole Typ F



73443

Leitungsabgang - P40/P40 WE



70817v1

Planung

Terrea

Perea

Seiten-
Markisen

Climara

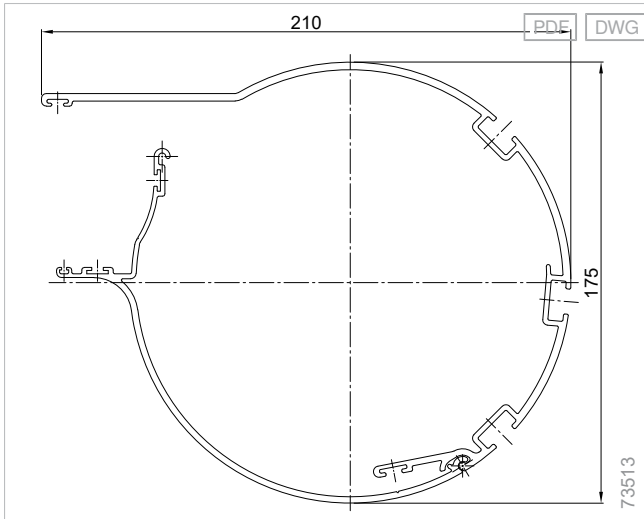
Zusatzaus-
stattungen

Kompo-
nenten

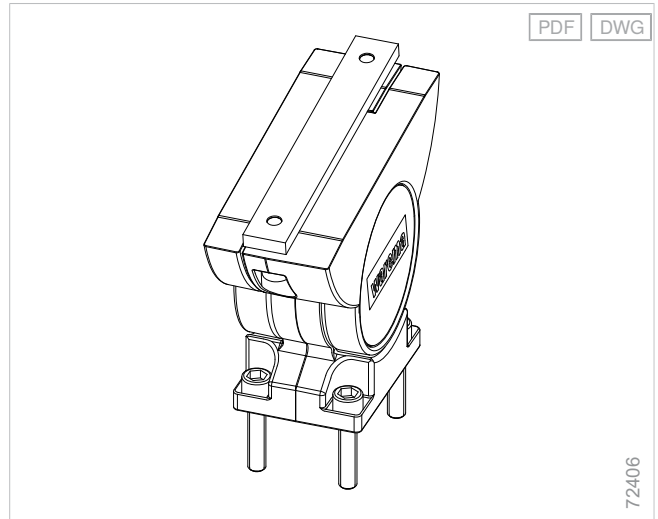
Antriebs-
varianten

Normen

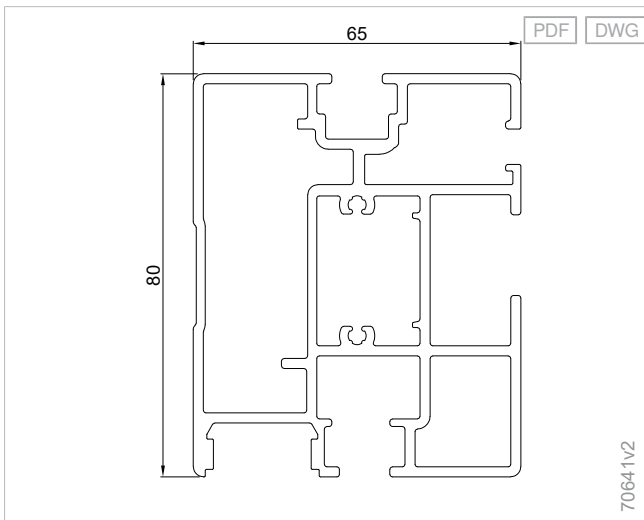
Blende - P40/P40 WE/P60



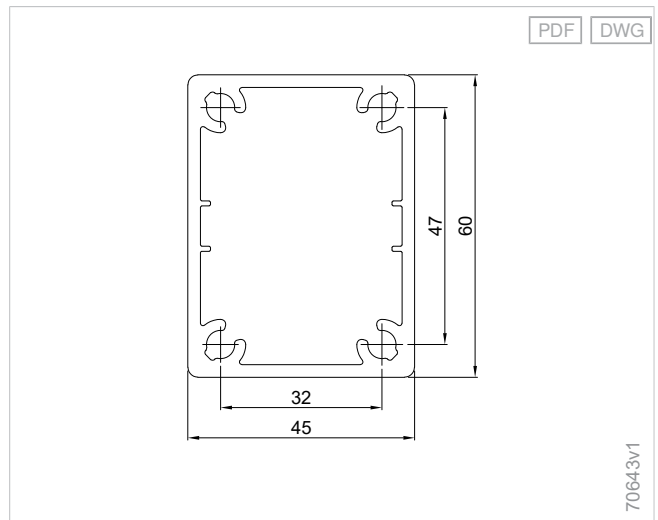
Pfostenanbindung an Führungsschiene - P40/P40 WE



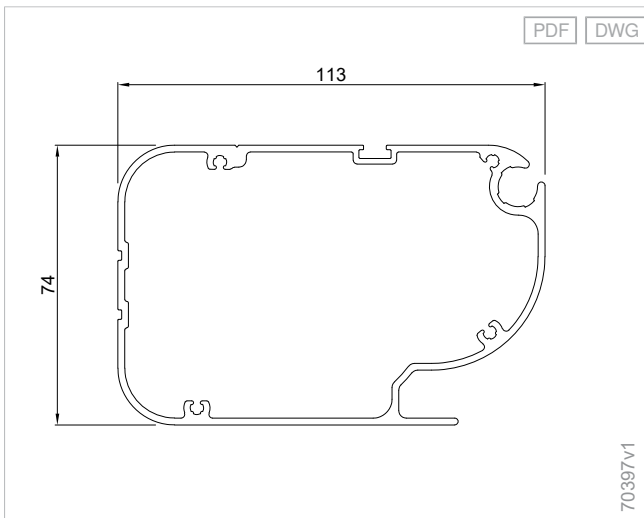
Führungsschiene - P40/P40 WE/P60



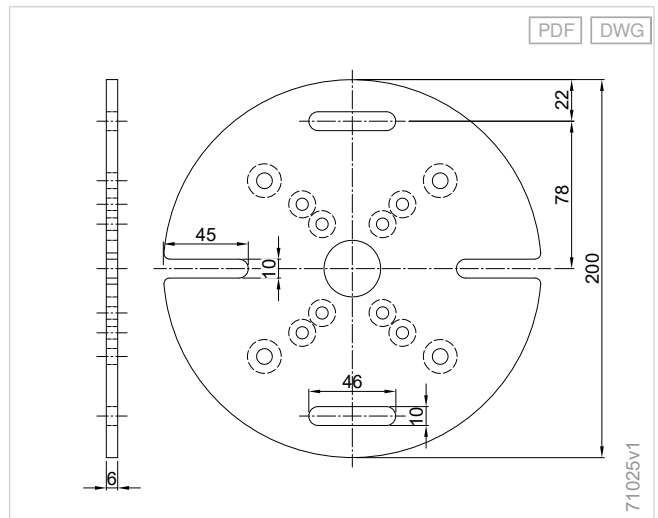
Pfosten - P20/P40/P40 WE



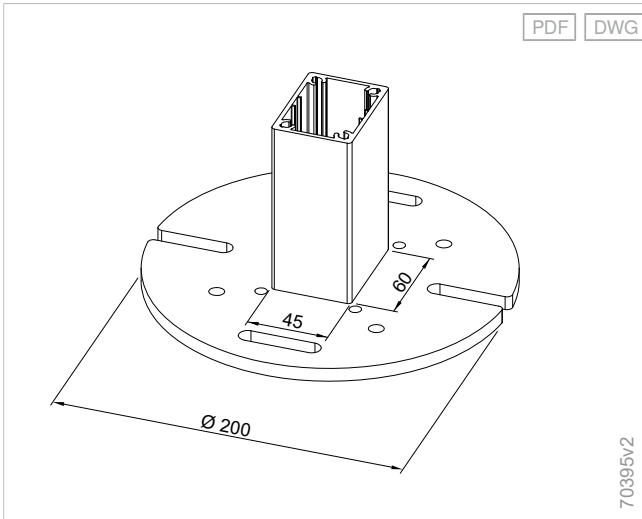
Ausfallprofil - P40/P40 WE/P60



Grundplatte Pfostenbefestigung - P20/P40/P40 WE/P60/P70

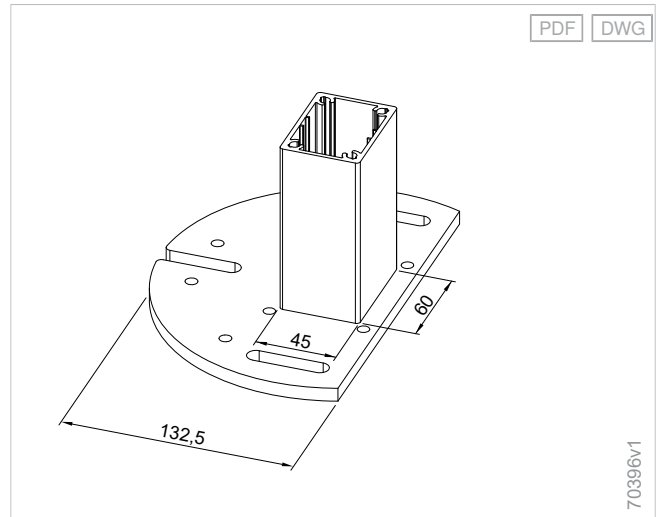


Pfostenbefestigung - P20/P40/P40 WE



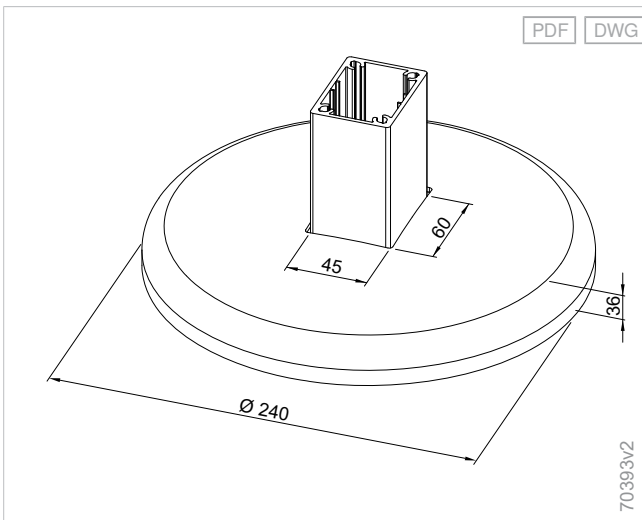
70395v2

Pfostenbefestigung bei Laibungsmontage seitlich - P20/P40/P40 WE



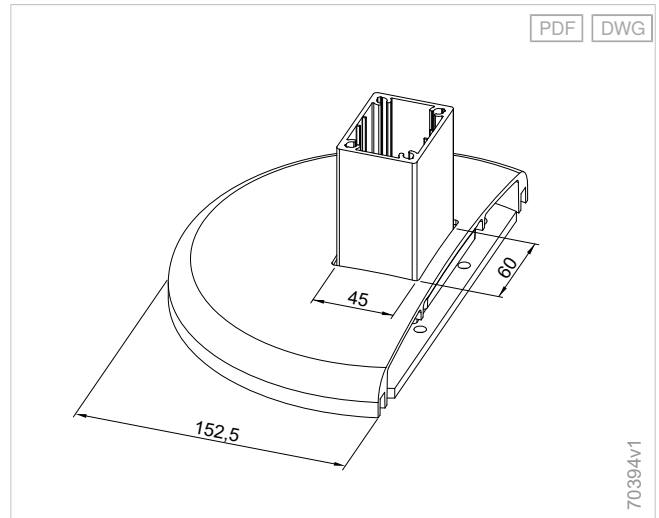
70396v1

Fußabdeckung - P40/P40 WE



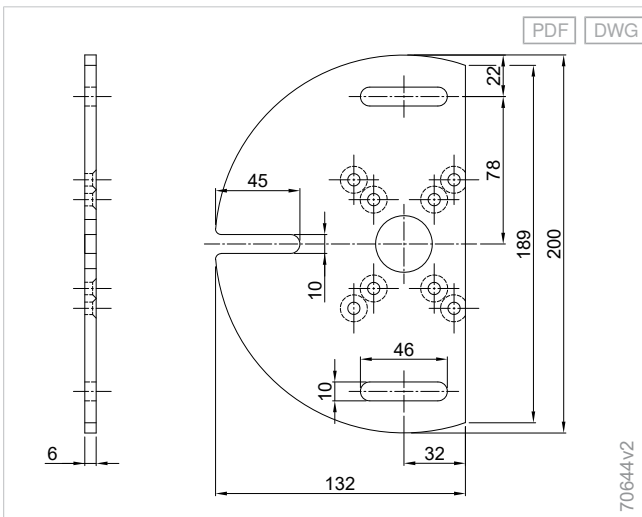
70393v2

Fußabdeckung bei Laibungsmontage seitlich - P40/P40 WE



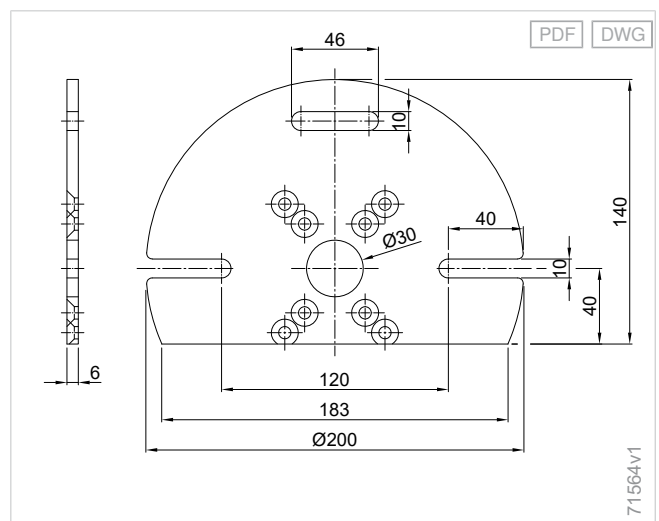
70394v1

Grundplatte Pfostenbefestigung bei Laibungsmontage seitlich - P20/P40/P40 WE



70644v2

Grundplatte Pfostenbefestigung bei Laibungsmontage vorne - P20/P40/P40 WE



71564v1

Planung

Terrea

Perea

Seiten-Markisen

Climara

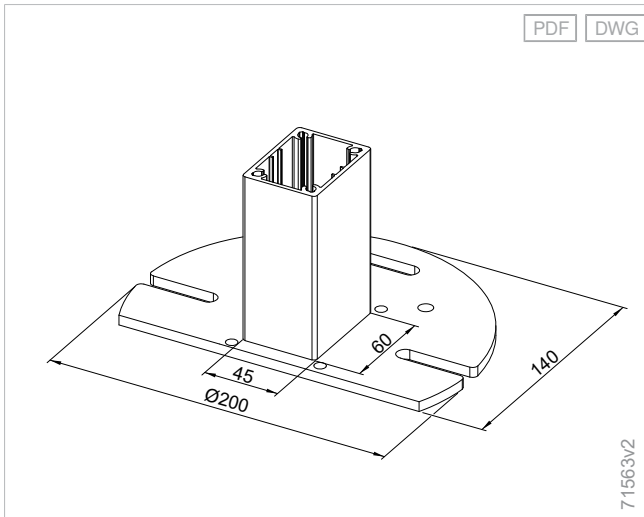
Zusatzausstattungen

Komponenten

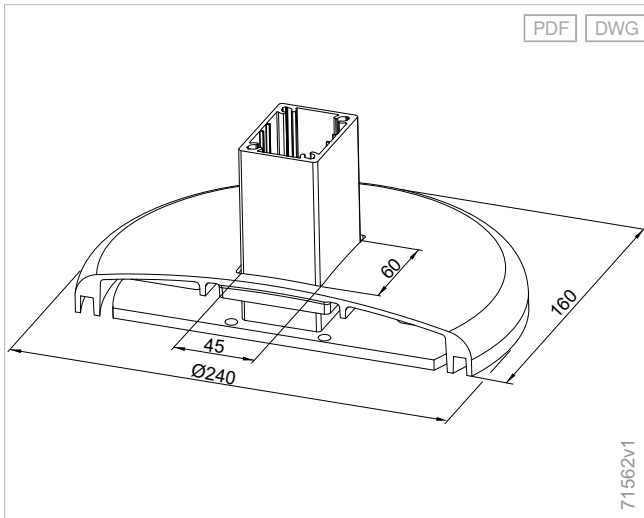
Antriebsvarianten

Normen

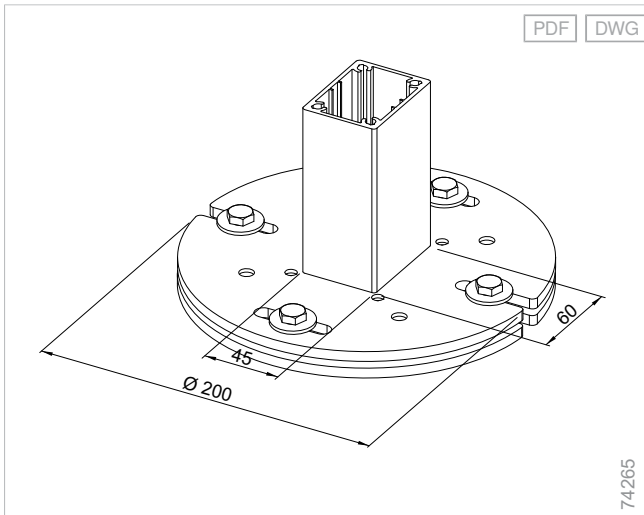
Pfostenbefestigung bei Laibungsmontage vorne - P20/P40/P40 WE



Fußabdeckung bei Laibungsmontage vorne - P40/P40 WE



P20/P40/P40 WE, Adapterplatte, Schraubfundament



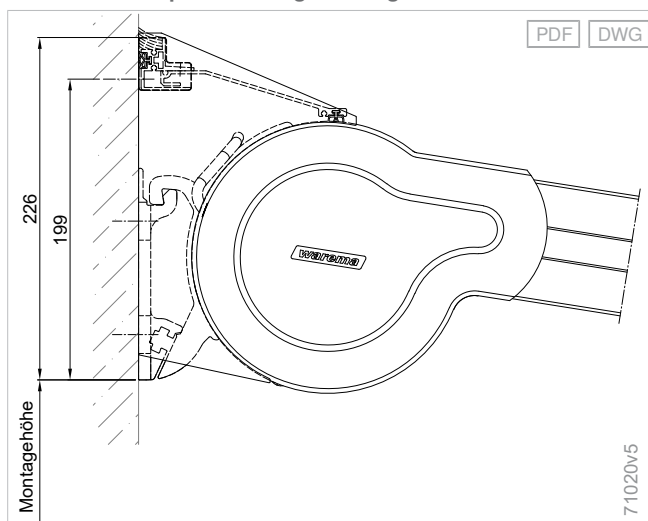
Produktzusatzinformationen

Montagemöglichkeiten Pfosten

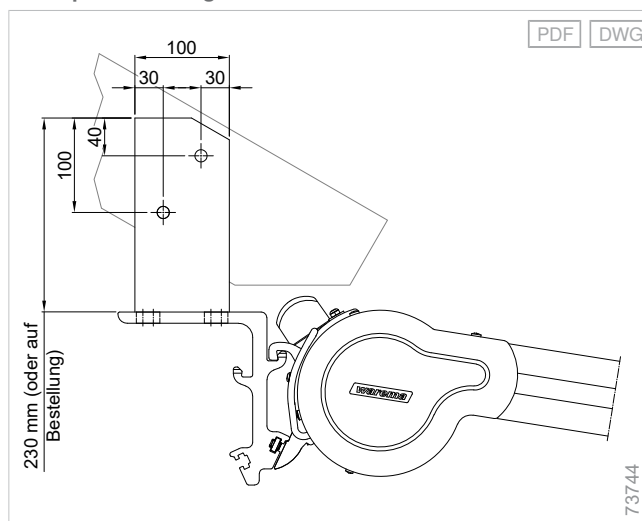
- Bodenmontage mit frostsicherem bauseitigem Fundament, Maße (BxTxH) 600x600x800 mm
- beim Einsatz von **Gewindestangen** ist kein Vergussmörtel zum Ausfüllen des Distanzraums im Lieferumfang enthalten

Einbaubeispiele

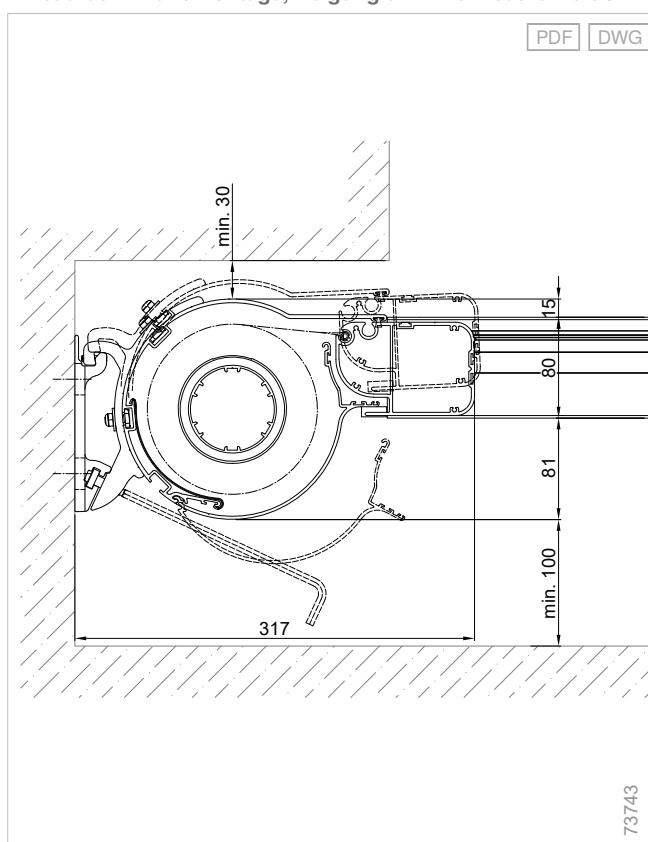
Wandanschlussprofil mit Regendach groß



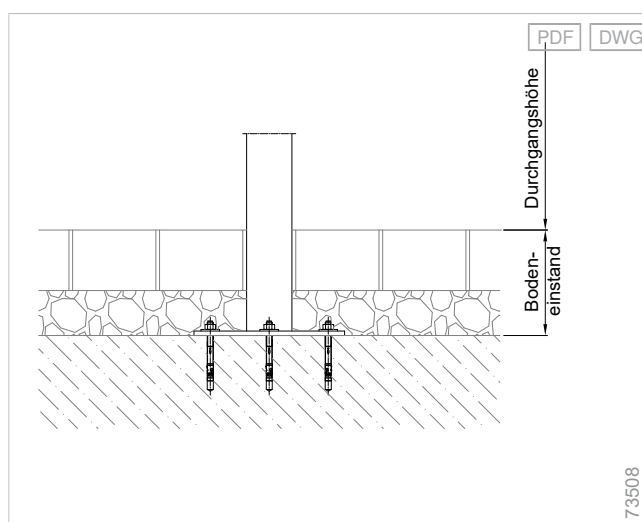
Dachsparrenmontage - P40 WeatherEdition



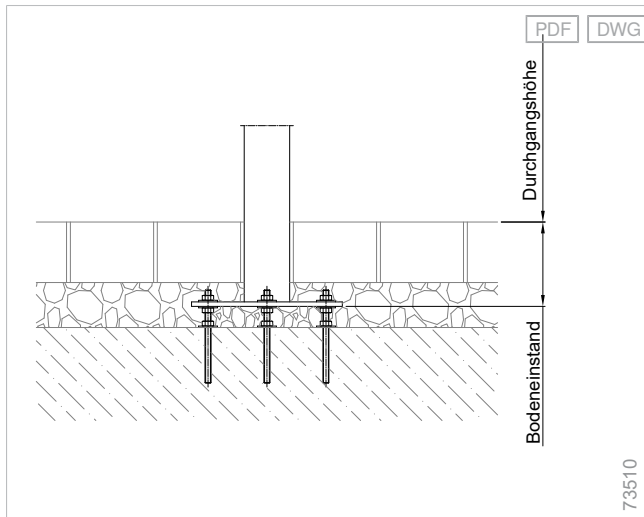
Einbauraum Wandmontage, Neigung 9° - P40 WeatherEdition



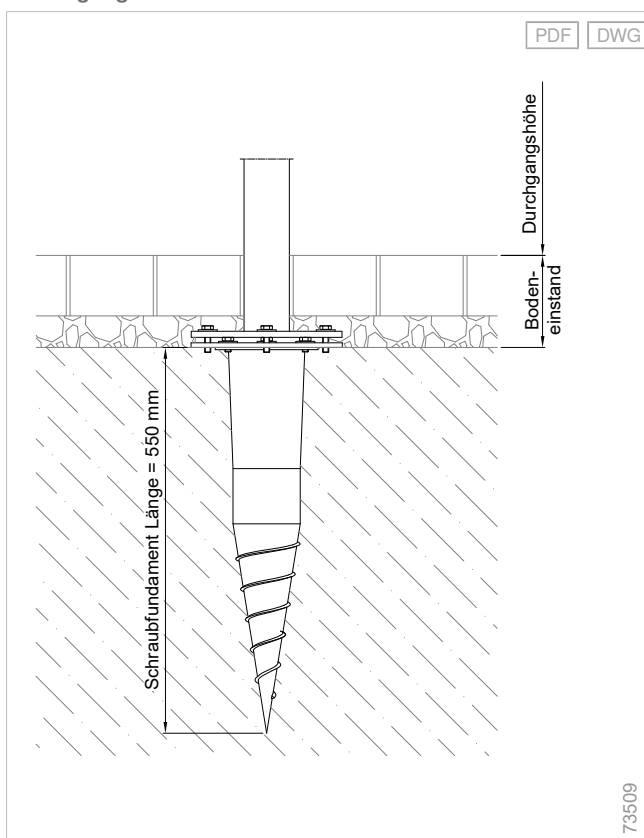
Befestigung auf Betonfundament ohne Distanz - P20/P40/P40 WE



Befestigung auf Betonfundament mit Distanz - P20/P40/P40 WE



Befestigung mit Schraubfundament - P20/P40/P40 WE



Für die Montage der Pfosten können Krinner Schraubfundamente aus verzinktem Stahl eingesetzt werden. Dazu wird die Adapterplatte für Krinner Schraubfundament KSF 89x550 benötigt. Der Vergussmörtel zum Ausfüllen des Distanzraumes ist nicht im Lieferumfang enthalten.



Pergola-Markisen Perea

Pergola-Markisen Perea P60

Regengeschützt

Mit Sicherheit eine trockene Terrasse: Der regenfeste Stoff mit eingearbeitetem PVC-Gitter, eine integrierte Entwässerungsrinne sowie ein Regenablauf im Pfosten führen das Wasser kontrolliert ab.

Filigrane Stabilität

Hohe Windstabilität durch patentiertes secudrive®-System und starres Verstärkungsprofil.

Langlebig

Mehr Schutz, weniger Verschmutzung: Im eingefahrenen Zustand verschwindet das Tuch in der Blende.



Baugrenzwerte

Bestellbreite maximal	6000 mm
Bestelltiefe maximal	5000 mm

Hier bestellen

myWAREMA

🔗 Art.-Nr. 2036164

Bestellschein

🔗 <https://docs.warema.com/fii/2018783.pdf>

WAREMA Tools

🔗 *Kollektionsberater*

🔗 *Sonnenschutzplaner*

⊕ *siehe "Navigation in der Unterlage", Seite 5*

Komponenten

Pergola-Markise Perea P60



Planung

Terrea

Perea

Seiten-
Markisen

Climara

Zusatzaus-
stattungen

Kompo-
nenten

Antriebs-
varianten

Normen

- 1 Wandanschlussprofil
- 2 Blende
- 3 Welle
- 4 Konsole
- 5 Markisentuch
- 6 Verstärkungsprofil

- 7 Entwässerungsgitter
- 8 Entwässerungsrinne
- 9 Ausfallprofil
- 10 Führungsschiene
- 11 Pfosten

Blende

Blende - P40/P40 WE/P60

Material	Aluminium, stranggepresst
Oberfläche	pulverbeschichtet
Breite	210 mm
Höhe	180 mm

Welle

Motorwelle Ø 70 mm

Material	Aluminium
Oberfläche	blank
Profil	Rundprofil
Durchmesser	70 mm

Tuchwelle Ø 86,2 mm

Material	Aluminium
Oberfläche	blank
Profil	Rundprofil
Durchmesser	86,2 mm

Ausfallprofil

Ausfallprofil - P40/P40 WE/P60

Material	Aluminium, stranggepresst
Oberfläche	pulverbeschichtet
Breite	113 mm
Höhe	74 mm

Verstärkungsprofil

Verstärkungsprofil Ø 60 mm

Material	Aluminium, stranggepresst
Oberfläche	pulverbeschichtet
Durchmesser	60 mm

Pfosten

Pfosten - Terrassengestell Perea

Bestellhöhe maximal	3500 mm
Material	Aluminium, stranggepresst
Oberfläche	pulverbeschichtet
Breite	111 mm
Tiefe	111 mm

Grundplatte

Grundplatte - innenliegend P60

Material	Stahl, verzinkt
Oberfläche	pulverbeschichtet
Breite	91,5 mm
Höhe	50 mm
Tiefe	91,5 mm

Die maximale Pfostenhöhe mit innenliegender Grundplatte beträgt 2500 mm.

Grundplatte - Ø 200 mm Perea

Material	Stahl, verzinkt
Oberfläche	pulverbeschichtet
Durchmesser	200 mm

Nischengrundplatte - P60/P70

Material	Stahl, verzinkt
Breite	155,5 mm
Höhe	6 mm
Durchmesser	200 mm
Maße Hinweise	Grundplatte ist einseitig abgeschrägt.

Fußabdeckung optional

Fußabdeckung - P60/P70

Material	Aluminium
Oberfläche	pulverbeschichtet
Breite	210 mm
Höhe	25 mm
Tiefe	210 mm

Für Grundplatte Durchmesser 200 mm

Fußabdeckung Nischengrundplatte - P60/P70

Material	Aluminium
Oberfläche	pulverbeschichtet
Breite	171,5 mm
Höhe	25 mm
Tiefe	210 mm

Entwässerung

Entwässerungsgitter

Material	PVC
Materialfarbe	Schwarz
Tiefe	30 mm

Das Entwässerungsgitter verläuft über die komplette Bestellbreite.

Entwässerungsrinne klein 110x110

Material	Aluminium, stranggepresst
Oberfläche	pulverbeschichtet
Breite	110 mm
Höhe	110 mm

Entwässerung im Pfosten - P60/P70

Entwässerung über Entwässerungsprofil im Pfosten.

Lage Entwässerungsauslauf:

- an jeder Pfostenseite (vorne/hinten/rechts/links) möglich
- Höhe min.: 100 mm
- Höhe max.: 250 mm unter der Durchgangshöhe

Entwässerung optional

Entwässerungsrinne groß 150x150

Material	Aluminium, stranggepresst
Oberfläche	pulverbeschichtet
Breite	150 mm
Höhe	150 mm

Wenn Vorbau-Markisen/GranTex mit easyZIP-Führung angebunden werden sollen, wird die Entwässerungsrinne groß benötigt.

Wandanschlussprofil

Wandanschlussprofil mit Regendach groß - P60

Material	Aluminium
Oberfläche	pulverbeschichtet
Breite	128 - 139 mm
Höhe	52 mm
Maße Hinweise	Der Verstellbereich in der Breite zwischen Regendach und Wandanschlussprofil beträgt bis zu 11 mm.

Konsole

Wandkonsole Typ A - 550/P40/P40 WE/P60

Material	Aluminium, stranggepresst
Breite	140 mm
Höhe	140 mm
Tiefe	29 mm

Wandkonsole Typ B - 550/P40/P40 WE/P60

Material	Aluminium, stranggepresst
Breite	185 mm
Höhe	140 mm
Tiefe	29 mm

Wandmontage mit 3 Bohrungen

Deckenkonsole Typ E - 550/P40/P40 WE/P60

Material	Aluminium, stranggepresst
Oberfläche	pulverbeschichtet
Breite	100 mm
Höhe	183 mm
Tiefe	182 mm

Dachsparrenkonsole Typ F - 550/P40/P40 WE/P60

Material	Aluminium
Oberfläche	pulverbeschichtet
Breite	100 mm
Höhe	413 mm
Tiefe	182 mm

Führungsvarianten

- secudrive®

Führungsschiene

Führungsschiene - Perea gerade

Material	Aluminium, stranggepresst
Oberfläche	pulverbeschichtet
Breite	65 mm
Höhe	80 mm

Antriebsvarianten

- Motor

Motor

- WM REA

Funkmotor optional

- WMS-PM (WMS)

⊕ siehe "Antriebsvarianten", Seite 467

Farben

- WAREMA Farbwelt

⊕ siehe "Farben und Oberflächen", Seite 10

Stoffqualitäten

- Sunworker Top
- Sunvas Perla FR

⊕ siehe "Markisen Kollektion", Seite 456

Zusatzausstattungen

- Integrierte Beleuchtung
- LED-Stripe Lichtschiene
- Heizstrahler
- Vorbau-Markisen mit easyZIP-Führung
- PVC-Sichtfenster
- GranTex mit easyZIP-Führung
- Spannrahmen
- Terrassengestell
- Steckdose

⊕ siehe "Zusatzausstattungen", Seite 323

Hinweise

Wasserablauf

Ein **Wasserablauf** in der Entwässerungsrinne ist nur bei **komplett ausgefahrener Markise** gewährleistet.

Abhängig von den Baugrößen, Toleranzen und der Temperatur kann es zu **kleineren Wasseransammlungen** auf dem Tuch, zwischen dem Gitter und dem Ausfallprofil, kommen. Diese Wasseransammlungen stellen keine Funktionsprobleme dar und können die Anlage nicht beschädigen.

Außerdem kann Wasser durch das Gitter im Tuch und durch die Entwässerungsbohrung mittig an der Blende laufen, wenn die Markise in nassem Zustand verfahren wird. Dies kann dazu führen, dass der bei ausgefahrener Markise **regengeschützte Bereich nass** wird.

Baugenehmigung

Pergola-Markisen sind je nach Baugröße und Bundesland genehmigungspflichtig.

Befestigung Heizstrahler

Eine Befestigung der Heizstrahler direkt an Perea Pergola-Markisen ist nicht möglich.

Baugrenzwerte

Konfigurationsvariante	Bestellbreite minimal	Bestellbreite maximal	Bestelltiefe minimal	Bestelltiefe maximal	Bestellfläche maximal	Neigungswinkel minimal	Neigungswinkel maximal
Sunworker Top / Sunvas Perla FR	950 mm	6000 mm	800 mm	5000 mm	30 m ²	9 °	15 °

Reihenanlagen:

- Generell sind nur Einzelanlagen möglich, d.h. keine Anlagenkupplung!
- Durch einen bündigen Abschluss sind zwei Pergola-Markisen aneinandergereiht möglich.
- Jede Markise benötigt zwei Einfach-Führungsschienen.
- Die Montage der Führungsschienen erfolgt bei kleiner Entwässerungsrinne mittels Führungsschienenhaltern direkt auf den Pfosten, bei großer Entwässerungsrinne mittels Haltern direkt auf der Regenrinne.
- Die Entwässerung muss über die beiden äußeren Pfosten erfolgen.

Maße

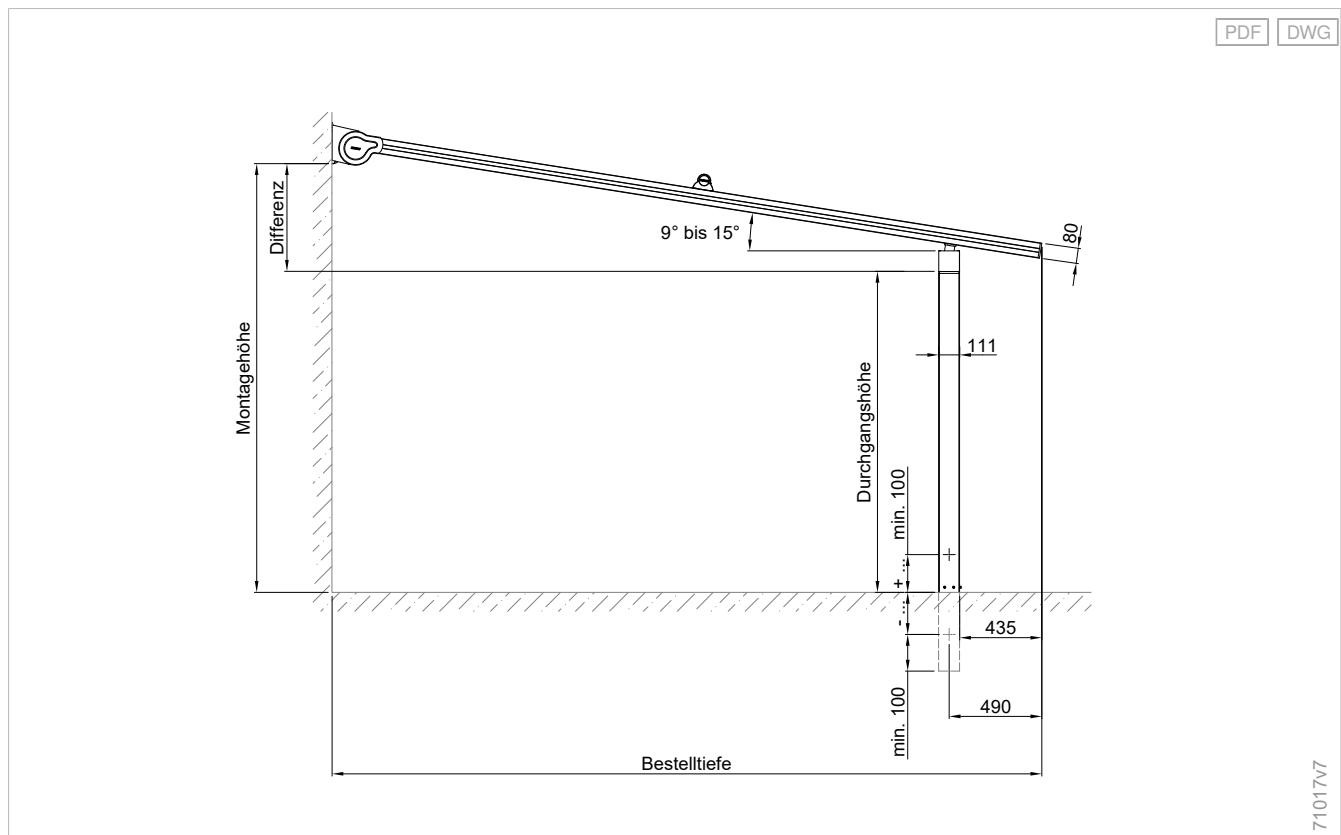
Gewicht pro laufender Meter: 17 - 22 kg/lfm

Gewicht pro laufender Meter Hinweise: Blende ohne Konsolen, ohne Führungsschienen, Entwässerungsrinne und Pfosten

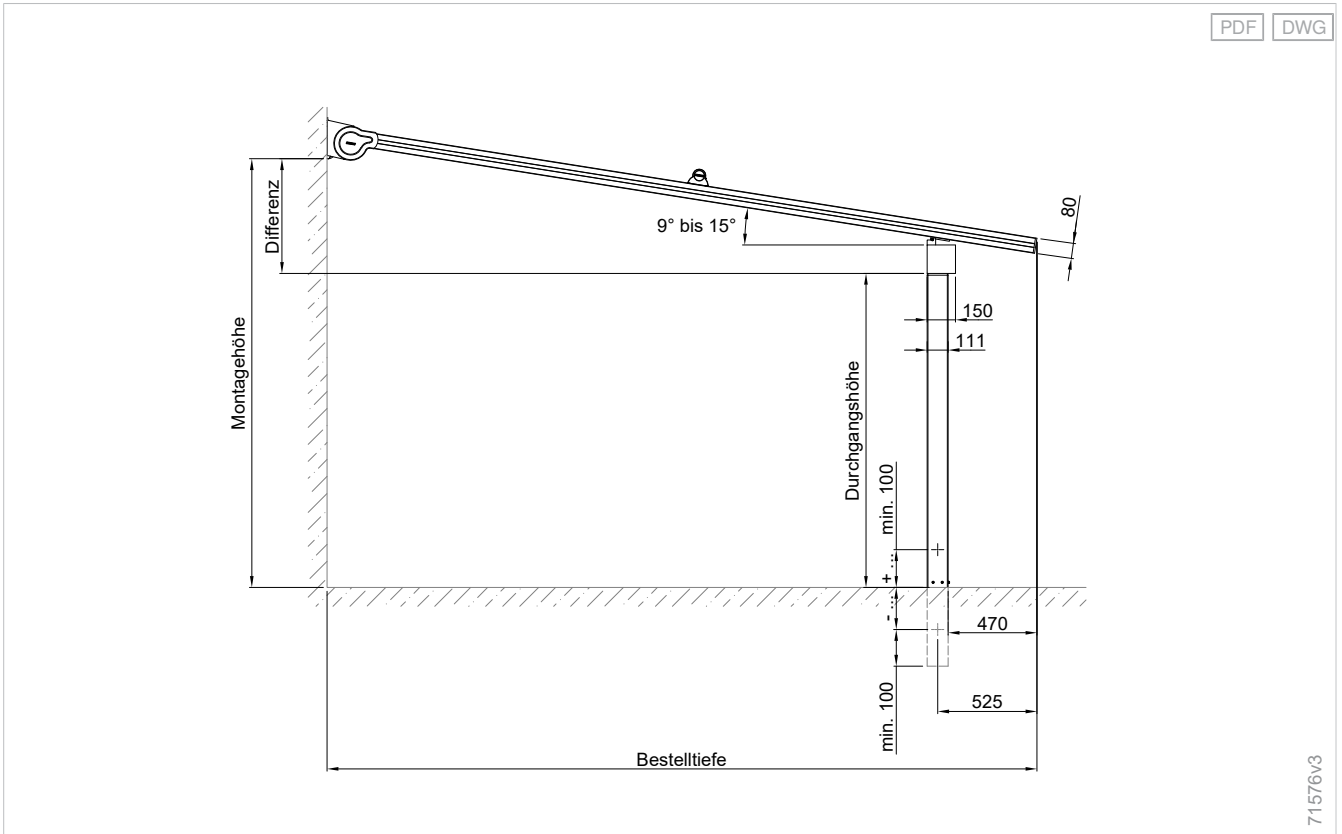
Maßermittlung

Ermittlung der Montagehöhe bei Deckenkonsole abweichend!

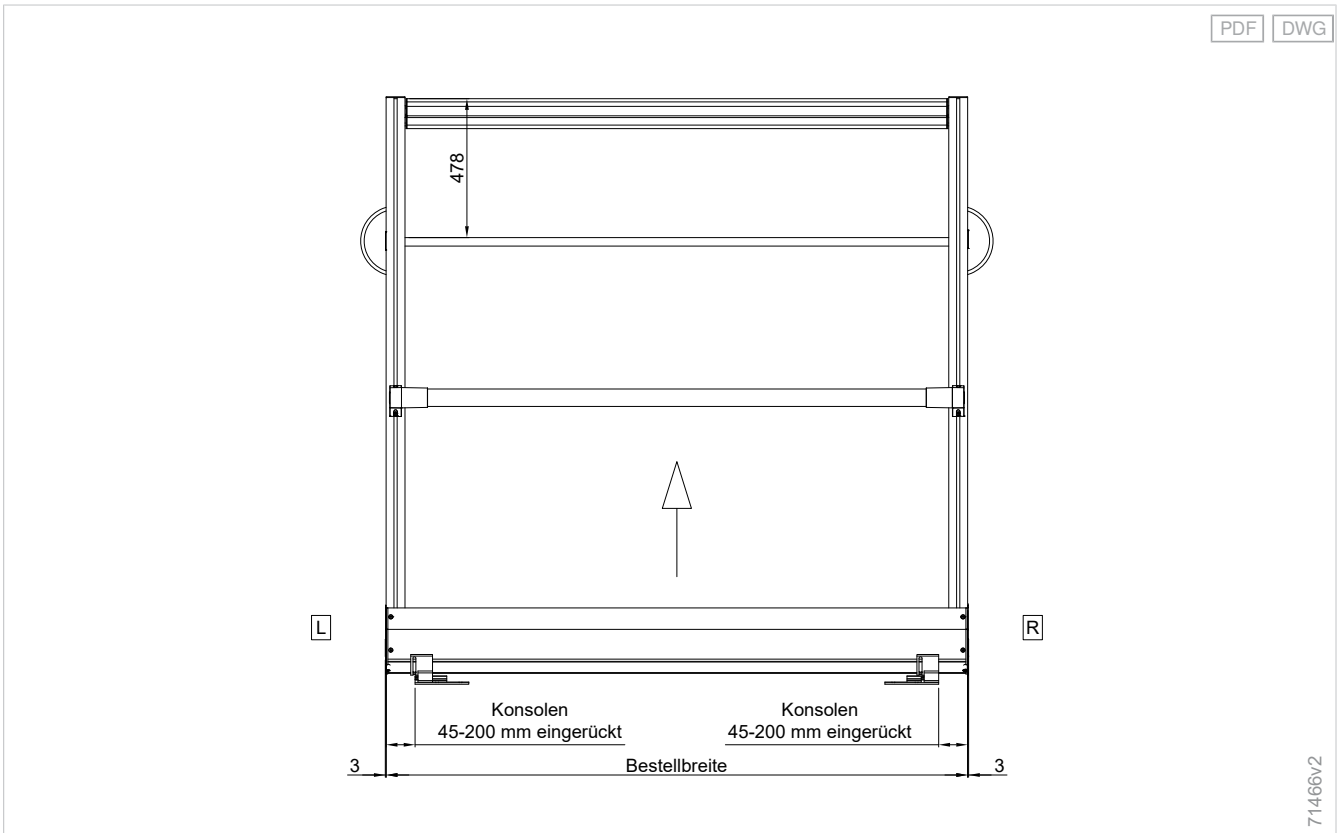
Entwässerungsrinne klein - P60



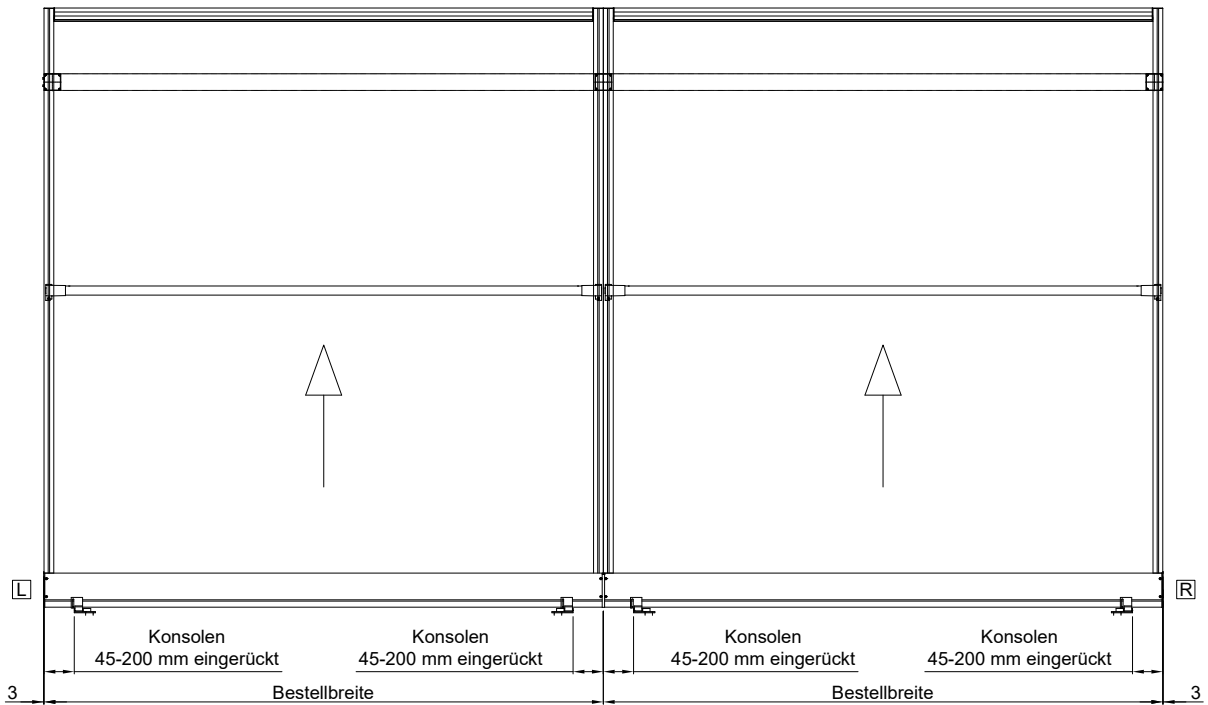
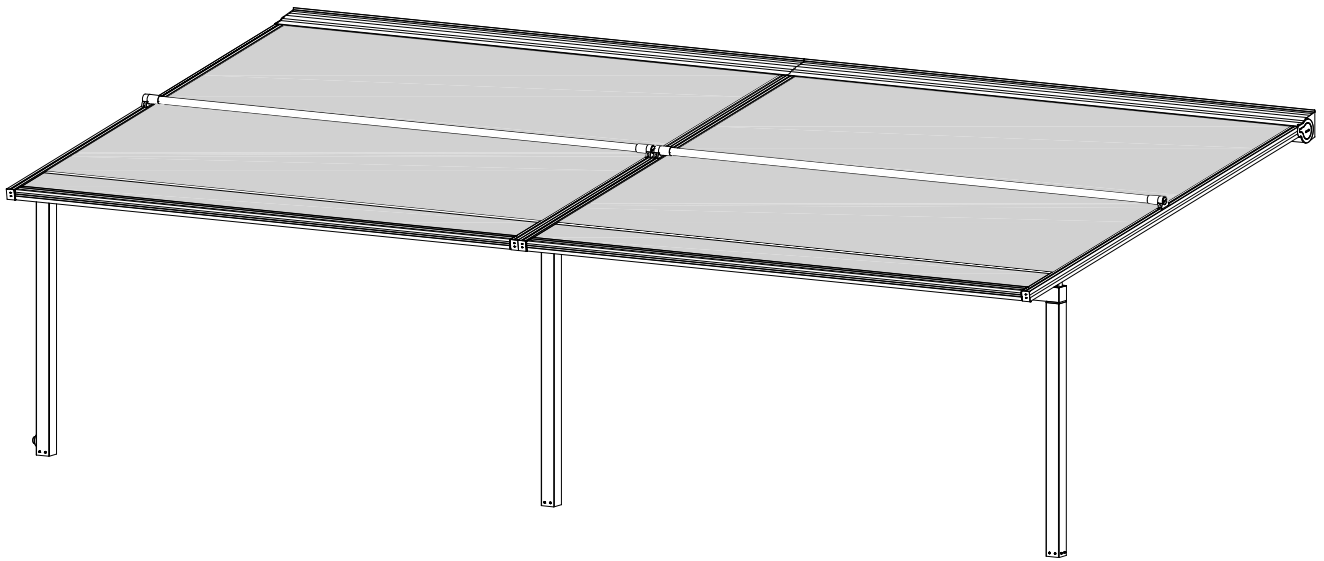
Entwässerungsrinne groß - P60



Draufsicht für Einzelanlagen

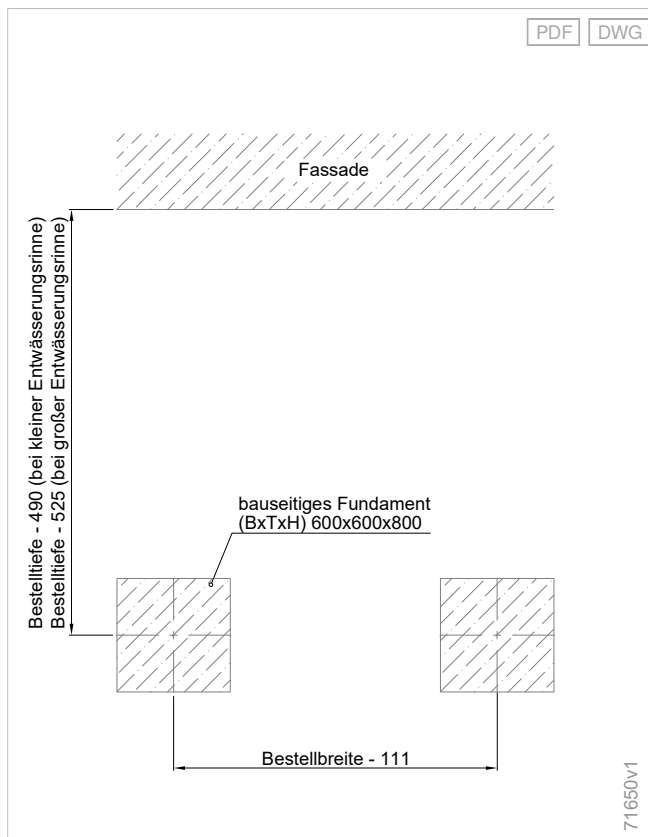


Die Lage des Entwässerungsgitters wird von Vorderkante Ausfallprofil bis Vorderkante Entwässerungsgitter gemessen und ist generell auf 478 mm festgelegt.



74289

Fundamentplan - P60



Maßbestimmung

Differenz minimal Montage- und Durchgangshöhe

Konfigurationsvariante	Bestelltiefe	2000 mm	2500 mm	3000 mm	3500 mm	4000 mm	4500 mm	5000 mm
Stoffqualitäten								
Sunworker Top / Sunvas Perla FR	Differenz minimal	324 mm	403 mm	483 mm	562 mm	641 mm	720 mm	799 mm

Es handelt sich hierbei um die minimale Differenz zwischen Montage- und Durchgangshöhe bei der für einen Regenablauf mindestens notwendigen **Minimalneigung von 9°**.

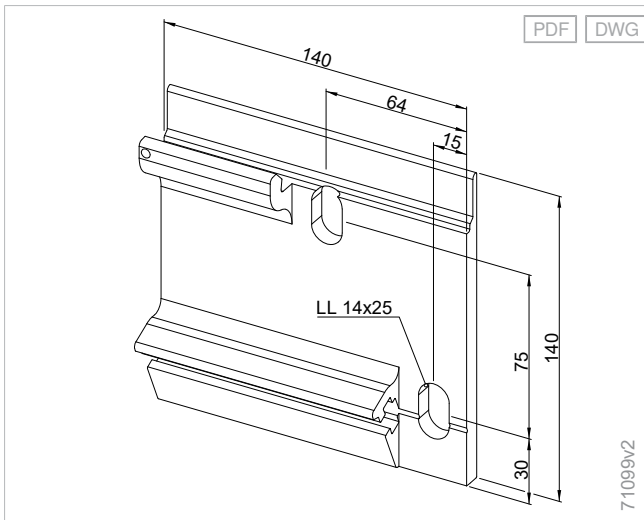
Anzahlbestimmung

Anzahl der Konsolen Einzelanlage

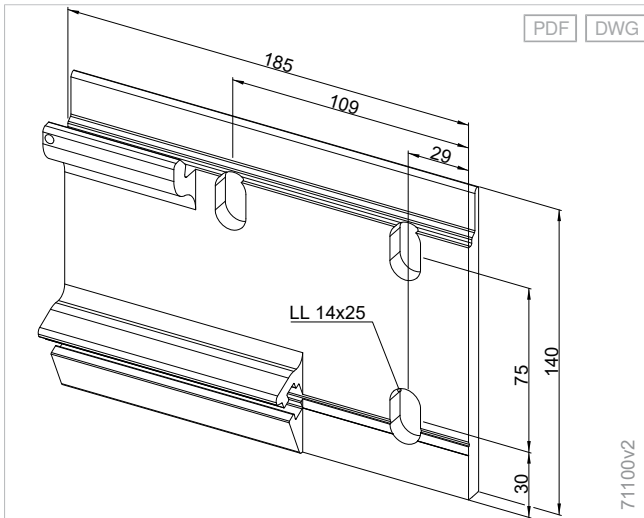
Konfigurationsvariante	Bestellbreite	Bestelltiefe
Konsole/Träger		800 - 5000 mm
Wandkonsole / Deckenkonsole / Dachsparrenkonsole	950 - 6000 mm	2

Details

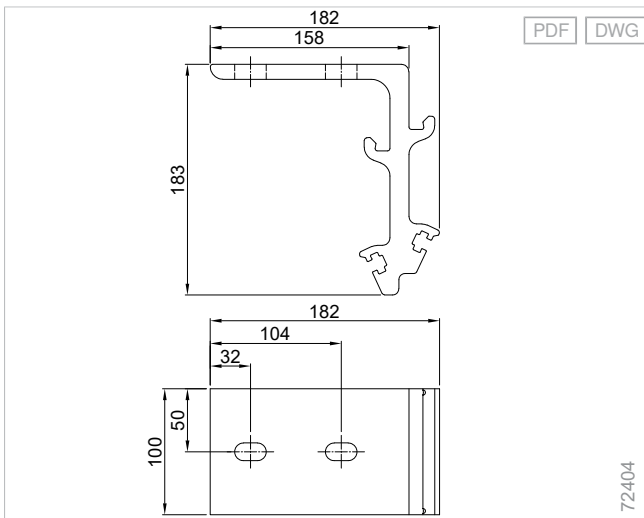
Wandkonsole Typ A, rechte Konsole; linke Konsole
spiegelbildlich - 550/P40/P40 WE/P60



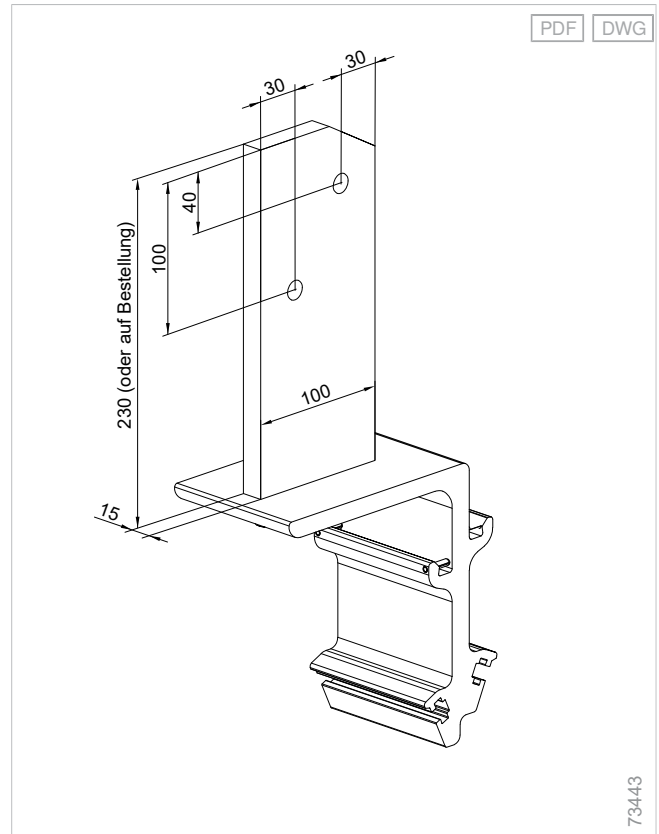
Wandkonsole Typ B, rechte Konsole; linke Konsole
spiegelbildlich - 550/P40/P40 WE/P60



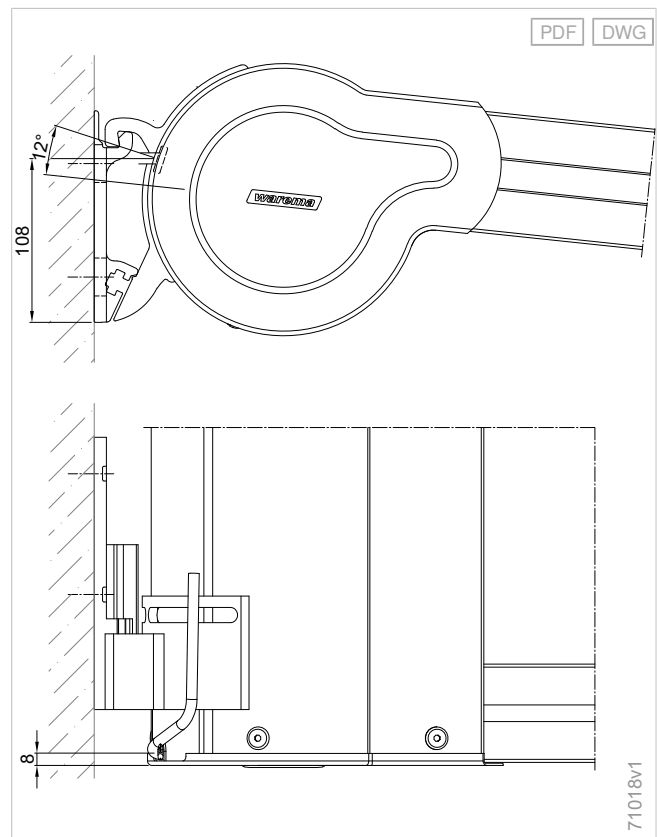
Deckenkonsole Typ E - 550/P40/P40 WE/P60



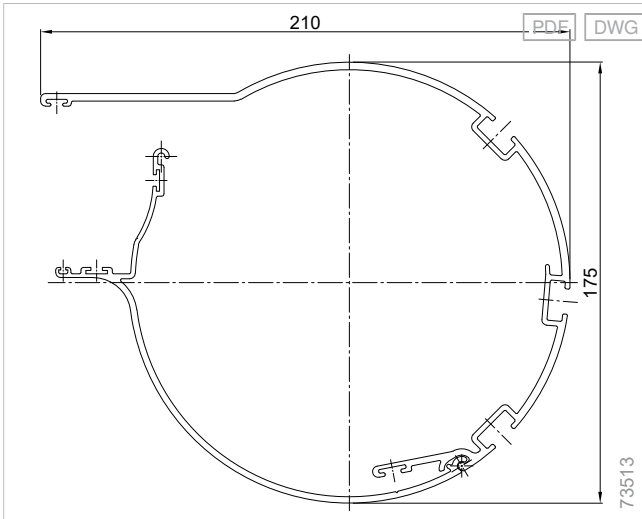
550/P40/P40 WE/P60, Dachsparrenkonsole Typ F



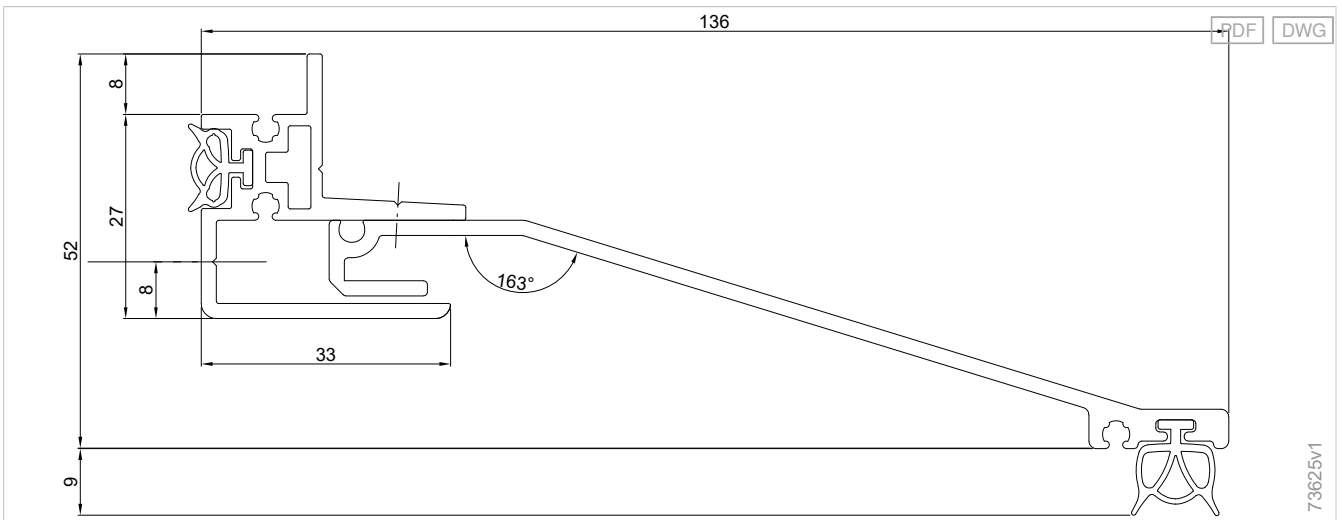
Leitungsabgang - P60



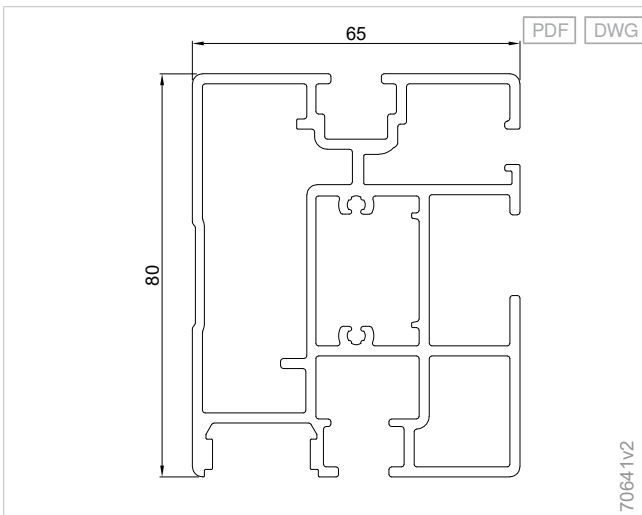
Blende - P40/P40 WE/P60



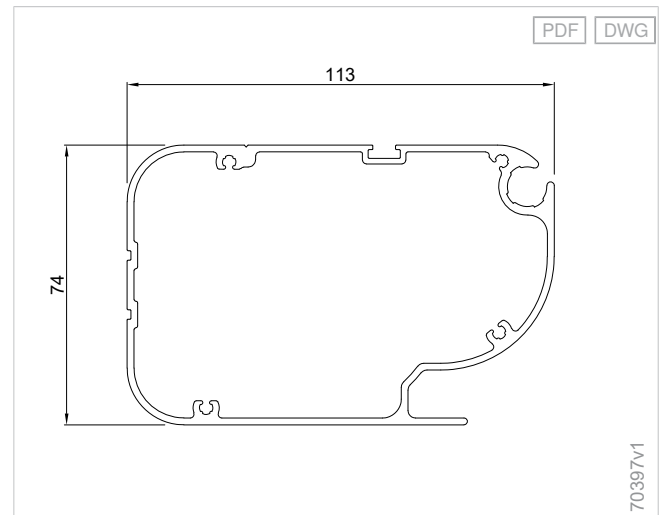
Wandanschlussprofil mit Regendach groß - P60



Führungsschiene - P40/P40 WE/P60



Ausfallprofil - P40/P40 WE/P60



Planung

Terrea

Perce

Seiten-
Markisen

Climara

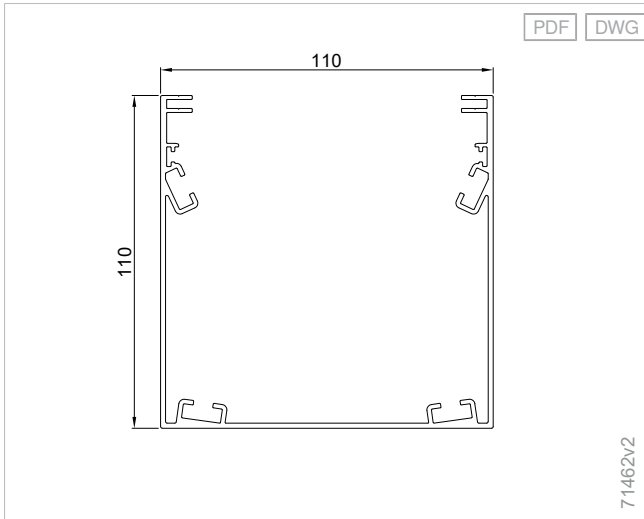
Zusatzaus-
stattungen

Kompo-
nenten

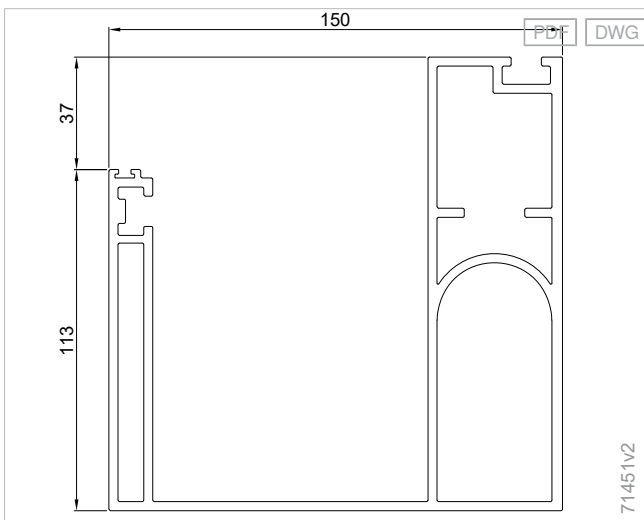
Antriebs-
varianten

Normen

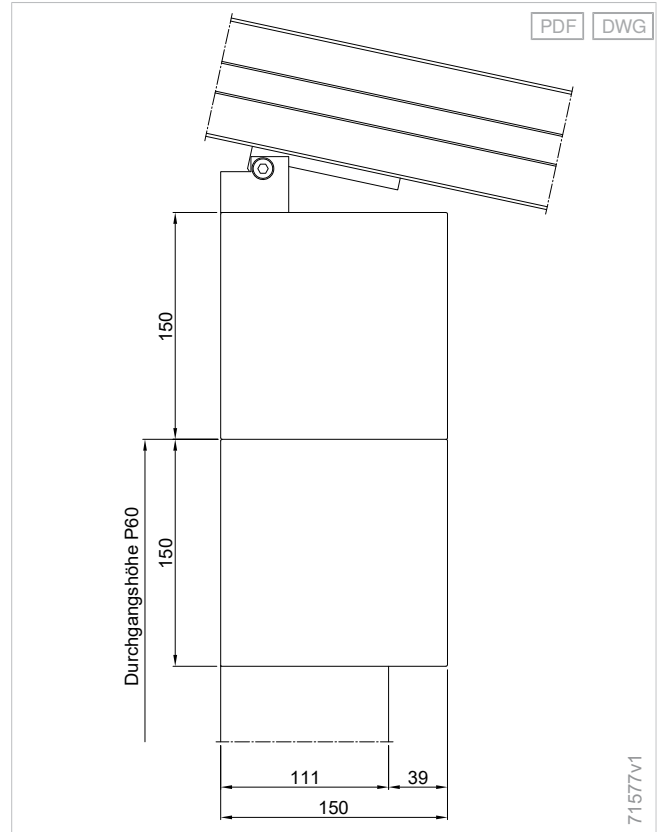
Entwässerungsrinne klein - P60



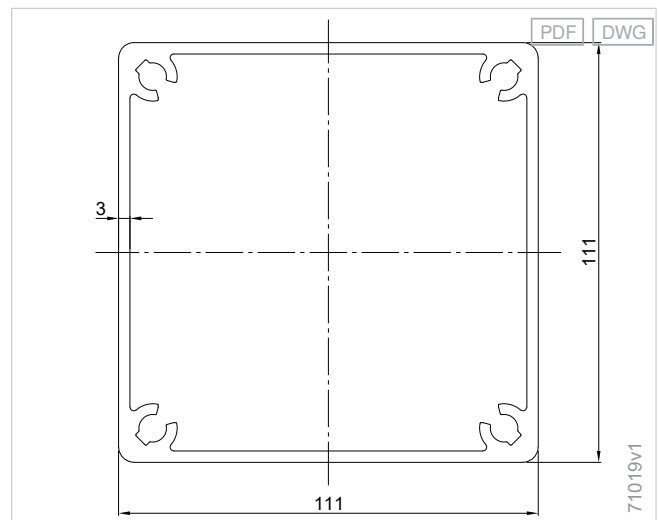
Entwässerungsrinne groß - P60/P70



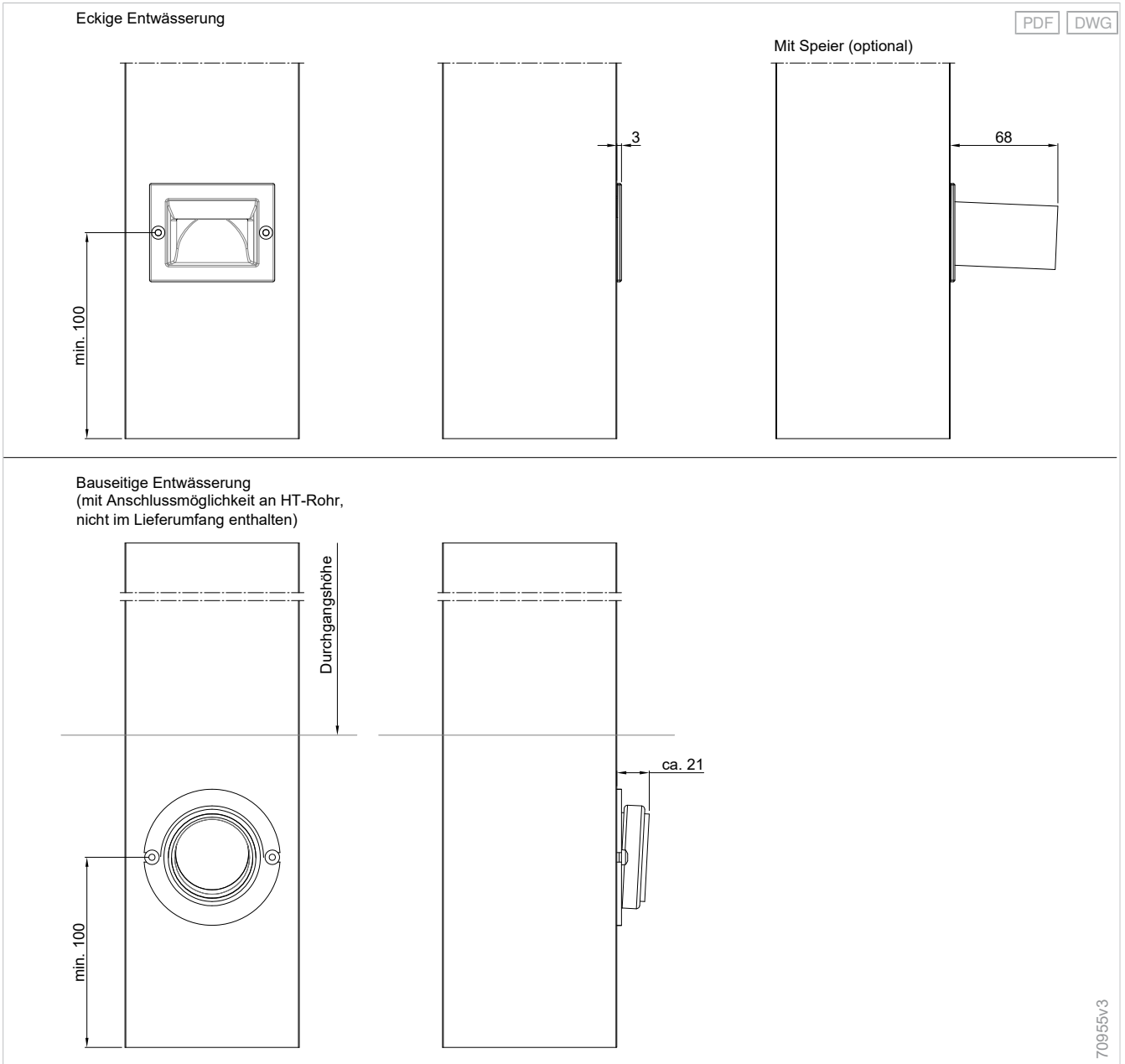
Entwässerungsrinne groß mit Vorbau-Markise mit easyZIP-Führung 15er Blende - P60



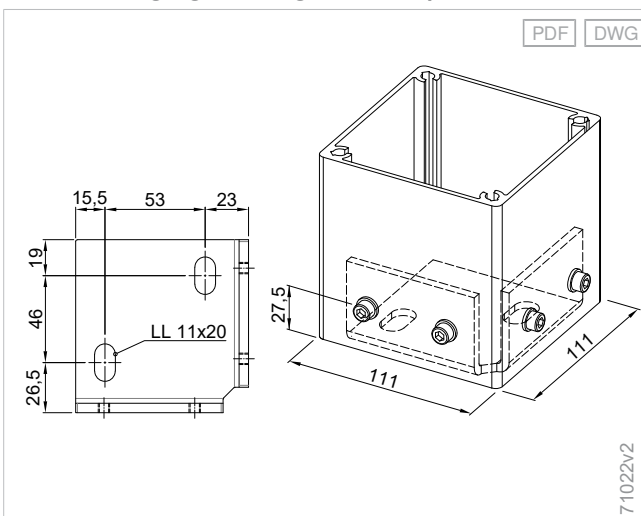
Pfosten - Terrassengestell Perea



Lage Entwässerung - P60/P70



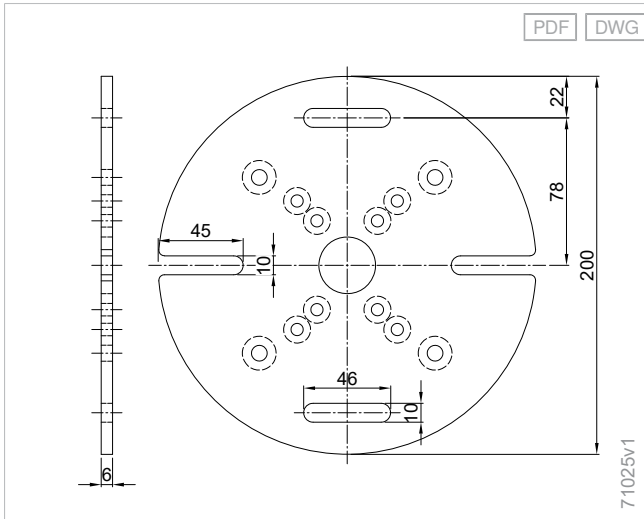
Pfostenbefestigung, innenliegende Grundplatte - P60



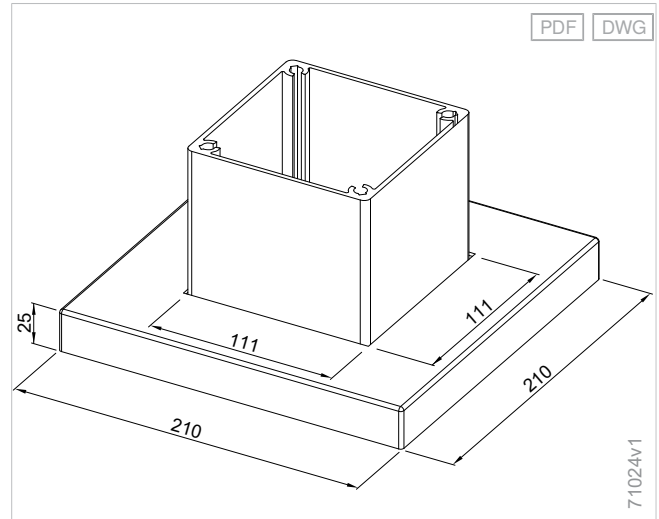
Die Verschraubungen befinden sich in Fahrtrichtung der Markise gesehen nach vorne und auf der Außenseite.

Die innenliegende Grundplatte eignet sich zur Nischenmontage. Hierfür kann die Verschraubung an der anderen Seite des Pfostens liegen.

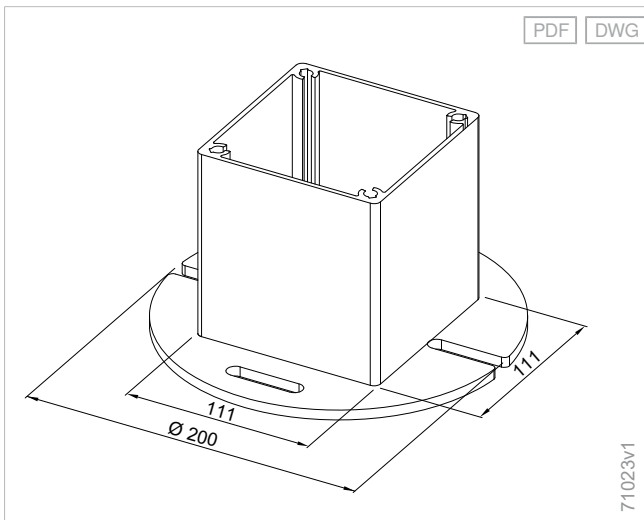
Grundplatte Pfostenbefestigung - P20/P40/P40 WE/P60/P70



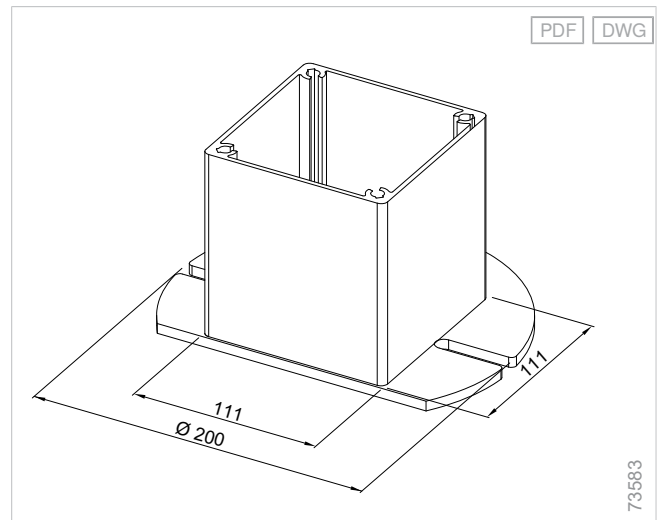
Fußabdeckung - P60/P70



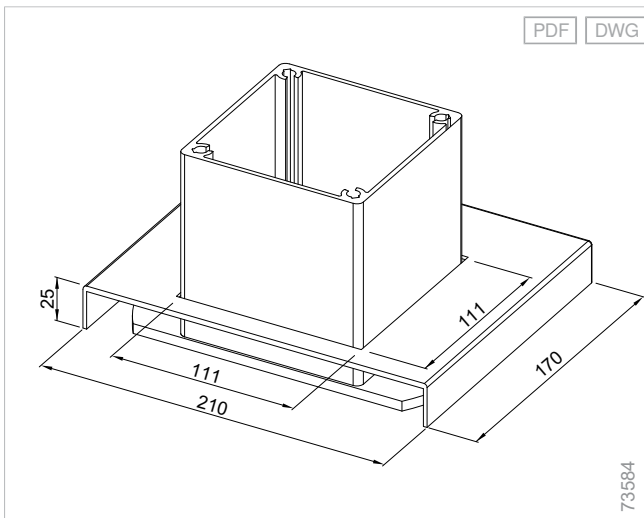
Pfostenbefestigung mit Grundplatte - P60/P70



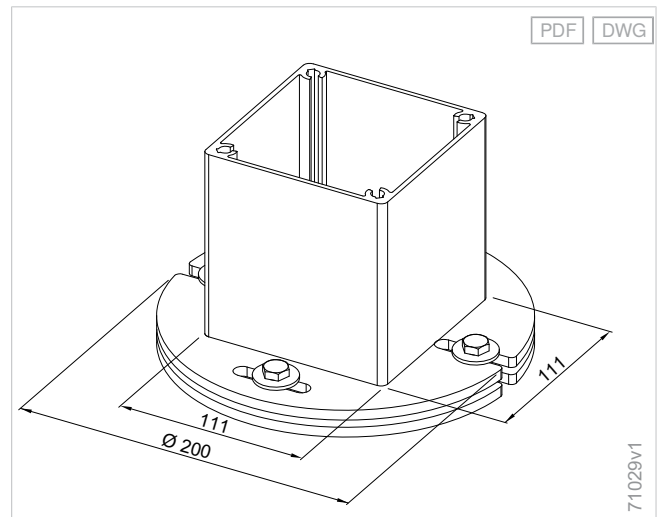
Pfostenbefestigung mit Grundplatte bündig rechts/links - P60/P70



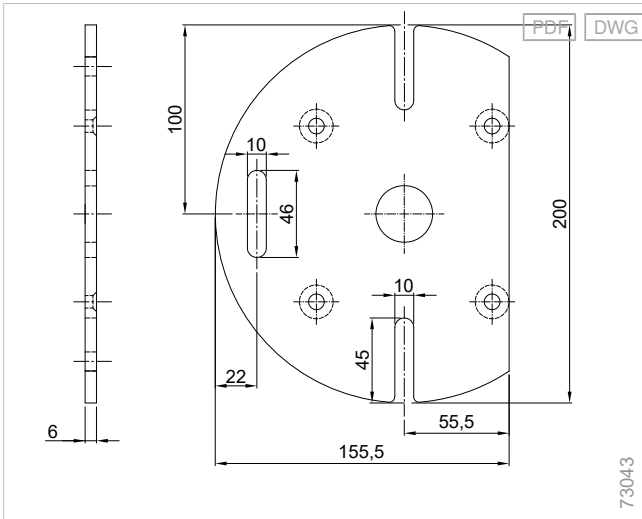
Fußabdeckung für Nischenmontage - P60/P70



Adapterplatte Schraubfundament - P60/P70



Grundplatte Nischenmontage - P60/P70



Planung

Terrea

Perca

Seiten-
Markisen

Climara

Zusatzaus-
stattungen

Kompo-
nenten

Antriebs-
varianten

Normen

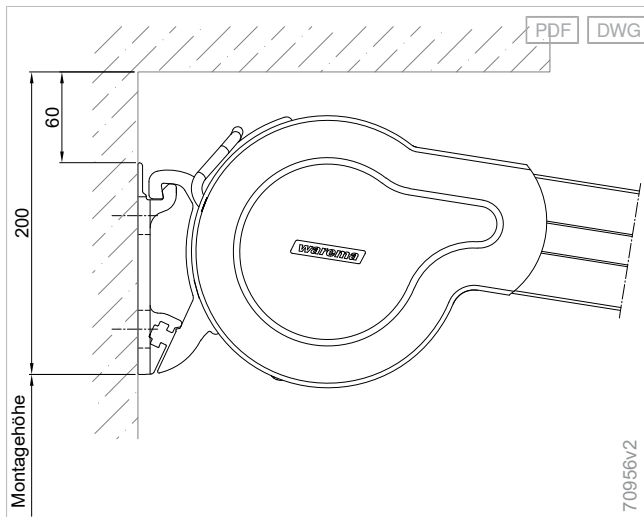
Produktzusatzinformationen

Montagemöglichkeiten Pfosten

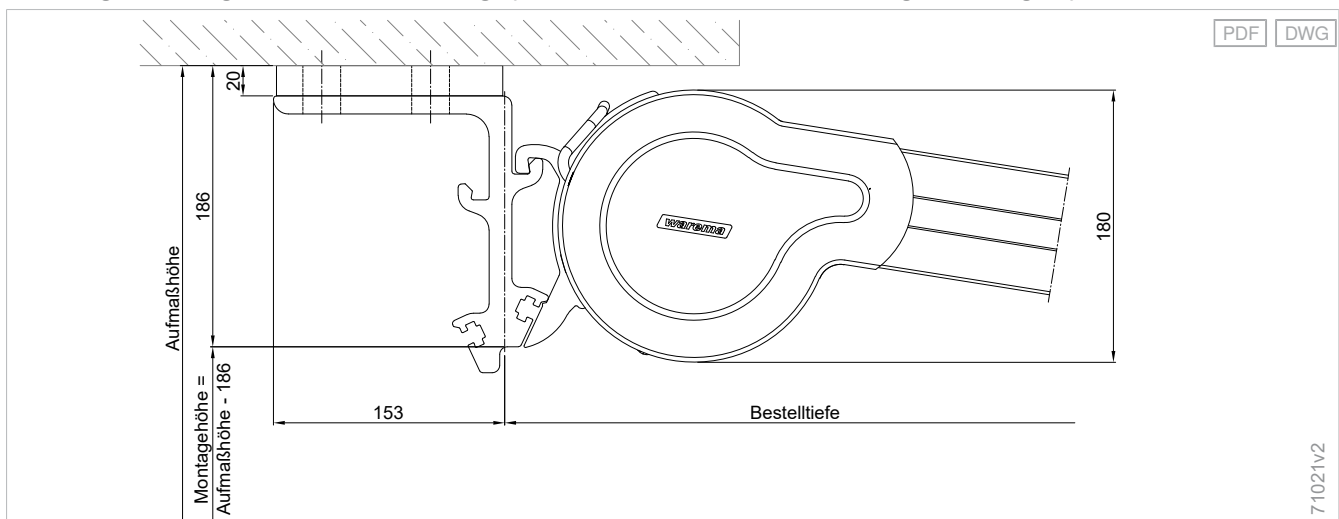
- Bodenmontage mit frostsicherem bauseitigem Fundament, Maße (BxTxH) 600x600x800 mm
- beim Einsatz von **Gewindestangen** ist kein Vergussmörtel zum Ausfüllen des Distanzraums im Lieferumfang enthalten

Einbaubeispiele

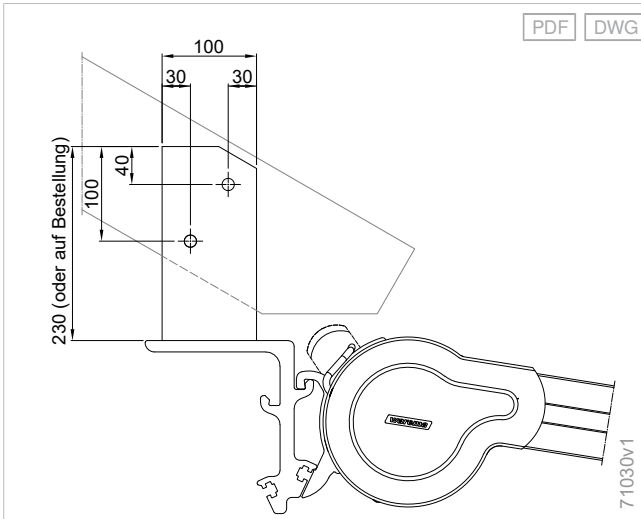
Ermittlung der Montagehöhe bei Wandmontage - P60



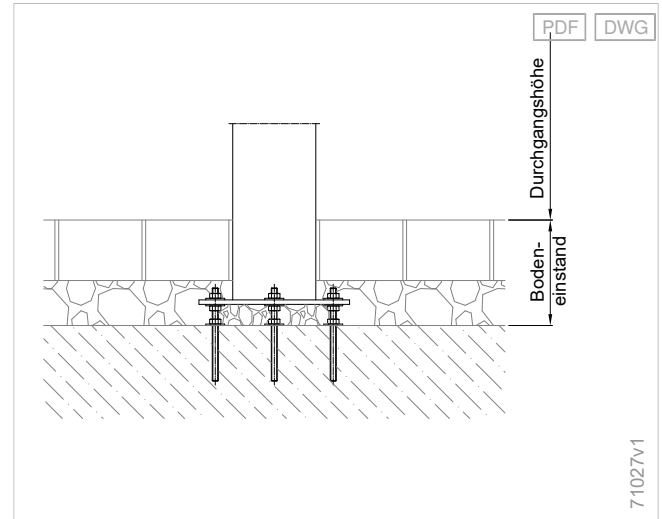
Ermittlung der Montagehöhe bei Deckenmontage (Einbau der Deckenkonsole nur wie abgebildet möglich) - P60



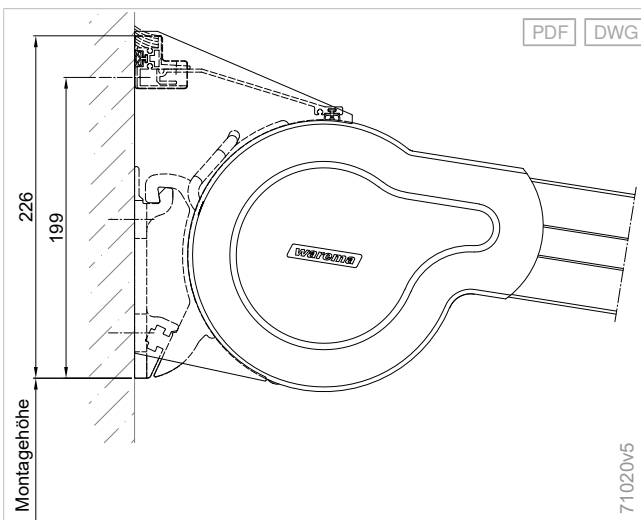
Dachsparrenmontage - P60



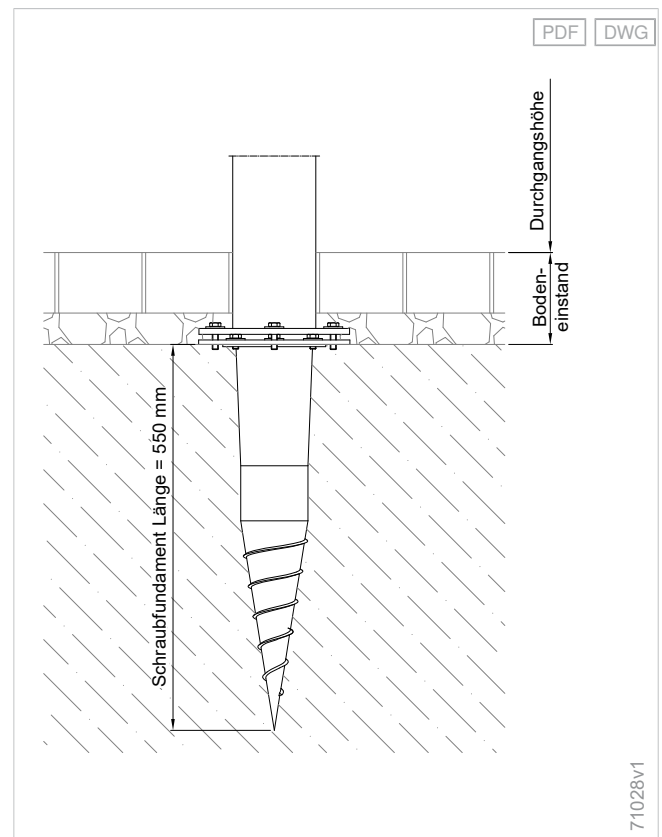
Befestigung mit Distanz auf Betonfundament - P60/P70



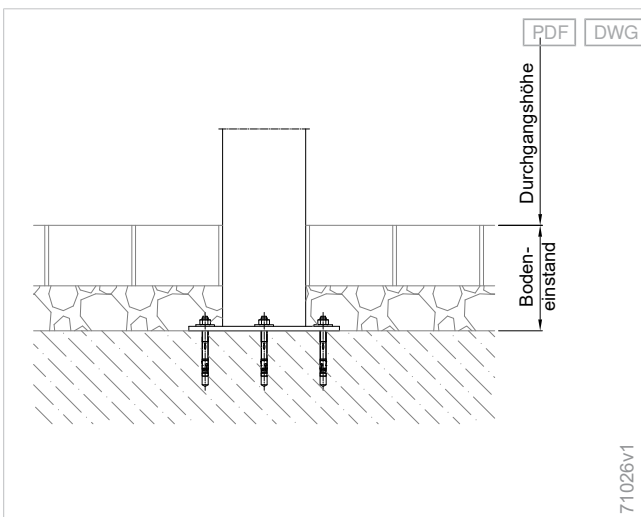
Wandanschlussprofil mit Regendach groß



Befestigung mit Schraubfundament - P60/P70



Befestigung ohne Distanz auf Betonfundament - P60/P70



Für die Montage der Pfosten können Krinner Schraubfundamente aus verzinktem Stahl eingesetzt werden. Dazu wird die Adapterplatte für Krinner Schraubfundament KSF 89x550 benötigt. Der Vergussmörtel zum Ausfüllen des Distanzraums ist nicht im Lieferumfang enthalten.



Pergola-Markisen Perea

Pergola-Markisen Perea P70

Gefaltet

Extravagantes Design: Das Markisentuch wird beim Einfahren gefaltet und bildet so eine raffinierte Optik.

Großflächig

Für private und gewerblich genutzte Flächen: optimale Tuchspannung und Windstabilität durch die mitlaufenden Verstärkungsprofile.

Wetterfest

Verweilen trotz Regen und Wind: Regendichte, transluzente Stoffe verbunden mit einer definierten Entwässerung verlängern die Zeit im Außenbereich auch bei schlechtem Wetter.

Baugrenzwerte

Bestellbreite maximal	6000 mm
Bestelltiefe maximal	6000 mm

Hier bestellen

myWAREMA

[Art.-Nr. 2036163](#)

Bestellschein

<https://docs.warema.com/fii/2020300.pdf>

WAREMA Tools

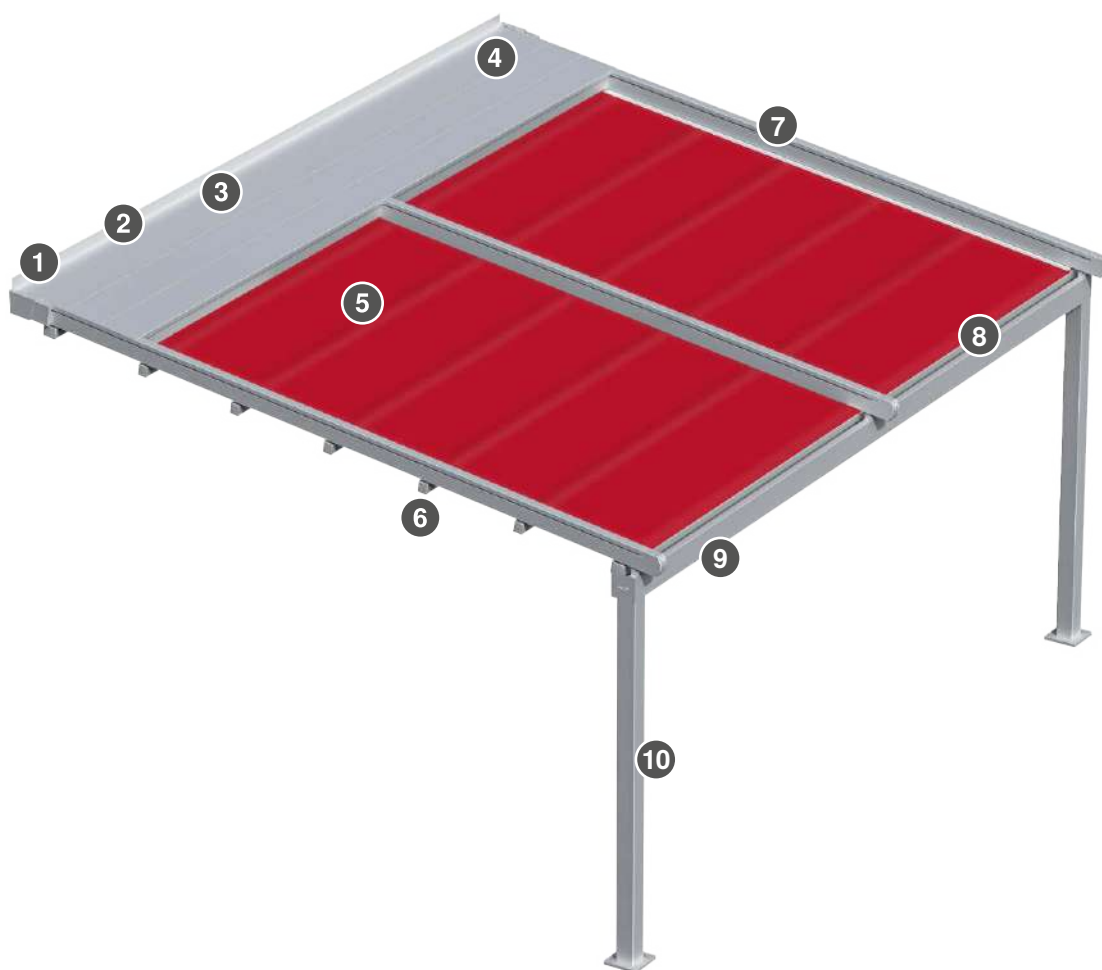
[Kollektionsberater](#)

[Sonnenschutzplaner](#)

[+ siehe "Navigation in der Unterlage", Seite 5](#)

Komponenten

Pergola-Markise Perea P70



Planung

Terrea

Perea

Seiten-
Markisen

Climara

Zusatzaus-
stattungen

Kompo-
nenten

Antriebs-
varianten

Normen

- 1 Wandanschlussprofil
- 2 Blende
- 3 Welle
- 4 Konsole
- 5 Markisentuch

- 6 Querprofil
- 7 Sparren
- 8 Ausfallprofil
- 9 Entwässerungsrinne
- 10 Pfosten

Blende

Blende - P70

Material	Aluminium, gekantet
Oberfläche	pulverbeschichtet

Ab einer Breite von 4001 mm ist die Blende in der Mitte geteilt.

Welle

Motorwelle Ø 70 mm

Material	Stahl
Oberfläche	blank
Profil	Nutrohr
Durchmesser	70 mm

Ausfallprofil

Ausfallprofil - P70

Material	Aluminium, stranggepresst
Oberfläche	pulverbeschichtet
Breite	80 mm
Höhe	66,5 mm

Es gibt zwei Ausfallprofile. Das starre Ausfallprofil befindet sich am Wandanschluss und das zweite wird über den Zahnriemen nach vorne gezogen.

Verstärkungsprofil

Verstärkungsprofil - P70

Material	Aluminium, stranggepresst
Oberfläche	pulverbeschichtet
Breite	55 mm
Höhe	66,5 mm

Die Verstärkungsprofile laufen über die komplette Markisenbreite und werden durch Laufwägen in den Sparren geführt.

Sparren

Sparren/Führungsschiene - P70

Material	Aluminium, stranggepresst
Oberfläche	pulverbeschichtet
Breite	60 mm
Höhe	123 mm

+ Endverschluss

Endverschluss - P70

Material	Aluminium
Oberfläche	pulverbeschichtet

mit Umleitlagerung

Pfosten

Pfosten - Terrassengestell Perea

Bestellhöhe maximal	3500 mm
Material	Aluminium, stranggepresst
Oberfläche	pulverbeschichtet
Breite	111 mm
Tiefe	111 mm

Grundplatte

Grundplatte - Ø 200 mm Perea

Material	Stahl, verzinkt
Oberfläche	pulverbeschichtet
Durchmesser	200 mm

Nischengrundplatte - P60/P70

Material	Stahl, verzinkt
Breite	155,5 mm
Höhe	6 mm
Durchmesser	200 mm
Maße Hinweise	Grundplatte ist einseitig abgeschrägt.

Grundplatte optional

Grundplatte - bauseitige Verglasung P70

Material	Stahl, verzinkt
Oberfläche	pulverbeschichtet
Breite	350 mm
Höhe	200 mm

Eine **Entwässerung nach unten** durch die Grundplatte ist nur in Kombination mit dieser Grundplatte möglich.

Fußabdeckung optional

Fußabdeckung - P60/P70

Material	Aluminium
Oberfläche	pulverbeschichtet
Breite	210 mm
Höhe	25 mm
Tiefe	210 mm

Für Grundplatte Durchmesser 200 mm

Fußabdeckung Nischengrundplatte - P60/P70

Material	Aluminium
Oberfläche	pulverbeschichtet
Breite	171,5 mm
Höhe	25 mm
Tiefe	210 mm

Entwässerung

Entwässerungsrinne groß 150x150

Material	Aluminium, stranggepresst
Oberfläche	pulverbeschichtet
Breite	150 mm
Höhe	150 mm

Wenn Vorbau-Markisen/GranTex mit easyZIP-Führung angebunden werden sollen, wird die Entwässerungsrinne groß benötigt.

Entwässerung im Pfosten - P60/P70

Entwässerung über Entwässerungsprofil im Pfosten.

Lage Entwässerungsauslauf:

- an jeder Pfostenseite (vorne/hinten/rechts/links) möglich
- Höhe min.: 100 mm
- Höhe max.: 250 mm unter der Durchgangshöhe

Wandanschlussprofil

Wandanschlussprofil - P70

Material	Aluminium, gekantet
Oberfläche	pulverbeschichtet

Ab einer Breite von 4001 mm ist das Wandanschlussprofil in der Mitte geteilt.

Konsole

Wandkonsole Typ A - P70

Material	Aluminium, stranggepresst
Breite	160 mm
Höhe	71 mm
Tiefe	86 mm

Führungsvarianten

- Gegenzug

Zugelement

Zahnriemen

Material Hinweise	mit Stahleinlage
-------------------	------------------

Antriebsvarianten

- Motor

Motor

- MM30/17

+ siehe "Antriebsvarianten", Seite 467

Farben

- WAREMA Farbwelt Kategorie Highlight, Oberflächenqualität Feinstruktur
- WAREMA Farbwelt Kategorie Variation, Oberflächenqualität Feinstruktur
- WAREMA Farbwelt Kategorie Individual, Oberflächenqualität Feinstruktur

Farben optional:

- WAREMA Farbwelt

+ siehe "Farben und Oberflächen", Seite 10

Stoffqualitäten

- Soltis W96

+ siehe "Markisen Kollektion", Seite 456

Baugrenzwerte

Konfigurationsvariante	Bestellbreite minimal	Bestellbreite maximal	Bestelltiefe minimal	Bestelltiefe maximal	Bestellfläche maximal	Neigungswinkel minimal	Neigungswinkel maximal
Stoffqualitäten							
Soltis W96	1500 mm	6000 mm	2000 mm	6000 mm	36 m ²	7 °	20 °

Einrückmaß Konsolen: Bis Bestellbreite 1600 mm ist das Einrückmaß der Konsolen auf 90 mm bis 100 mm begrenzt.

Anzahl Sparren: Ab 4001 mm Bestellbreite ist ein zusätzlicher Sparren notwendig. Dieser sitzt in der Mitte der Anlage.

Reihenanlagen:

- Generell sind nur Einzelanlagen möglich, d.h. keine Anlagenkupplung!
- Durch einen bündigen Abschluss sind mehrere Pergola-Markisen aneinandergereiht möglich.
- Jede Markise benötigt zwei bzw. drei Einzel-Sparren.
- Dabei entsteht ein Spalt von 62 mm zwischen den Anlagen, der über ein zusätzliches gekantetes Abdeckblech abgedeckt wird.
- Die Montage von zwei Sparren auf einem Pfosten ist durch eine Adapterplatte möglich.
- Die Entwässerung muss über die beiden äußeren Pfosten erfolgen.

Zusatzausstattungen

- LED-Stripe Lichtschiene
- Heizstrahler
- Vorbau-Markisen mit easyZIP-Führung
- PVC-Sichtfenster
- GranTex mit easyZIP-Führung
- Spannrahmen
- Terrassengestell
- Steckdose

+ siehe "Zusatzausstattungen", Seite 323

Hinweise

Oberflächenqualität:

Die Oberflächenqualität Feinstruktur ist für diese Art der Produkte der Dachsysteme die üblichste und geeignetste Variante und sorgt für eine gleichmäßige Oberflächenoptik. Sie ist resistenter und unempfindlicher gegen äußere Einflüsse wie z. B. Schmutz, Abdrücke und Kratzer.

Baugenehmigung:

Pergola-Markisen sind je nach Baugröße und Bundesland genehmigungspflichtig.

Befestigung Heizstrahler:

Eine Befestigung der Heizstrahler direkt an Perea Pergola-Markisen ist nicht möglich.

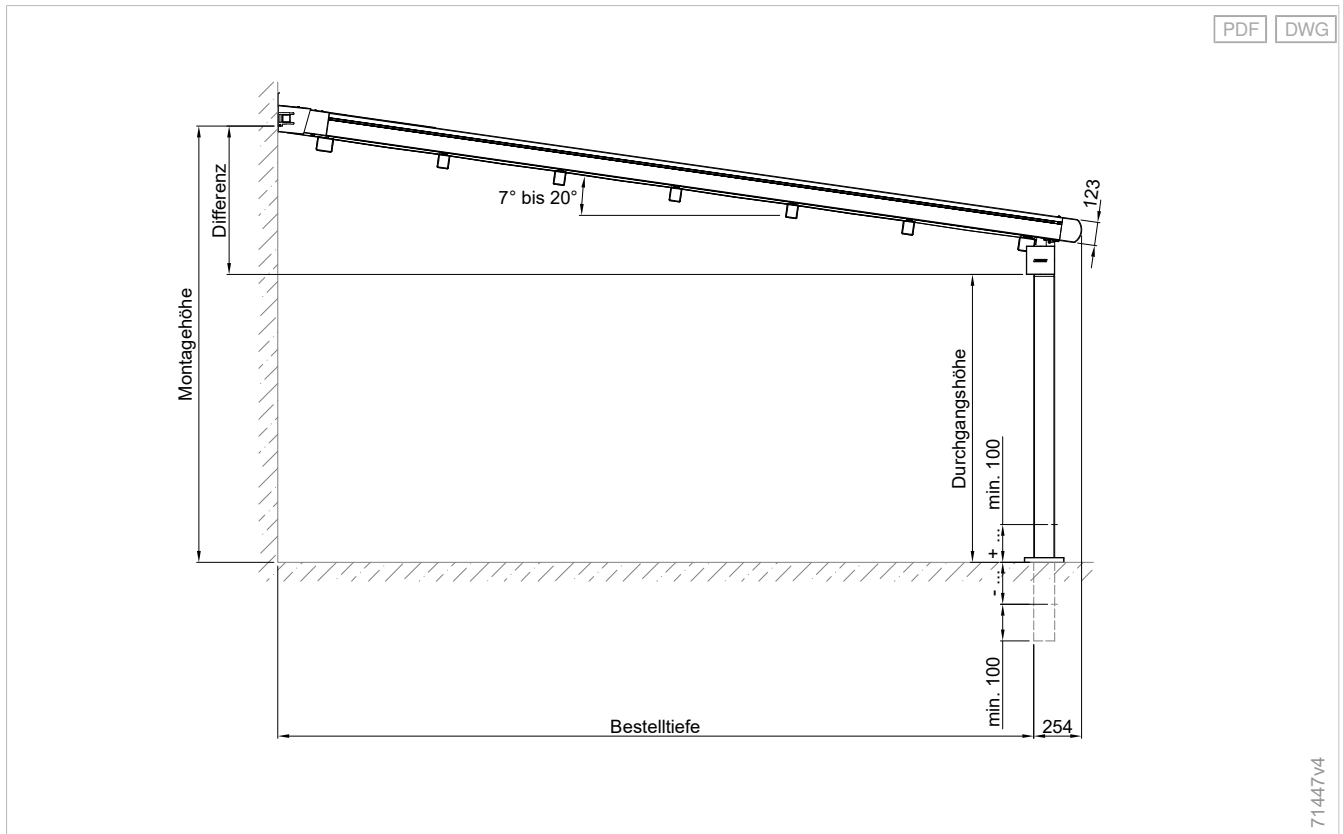
Maße

Gewicht pro laufender Meter: 36 kg/lfm

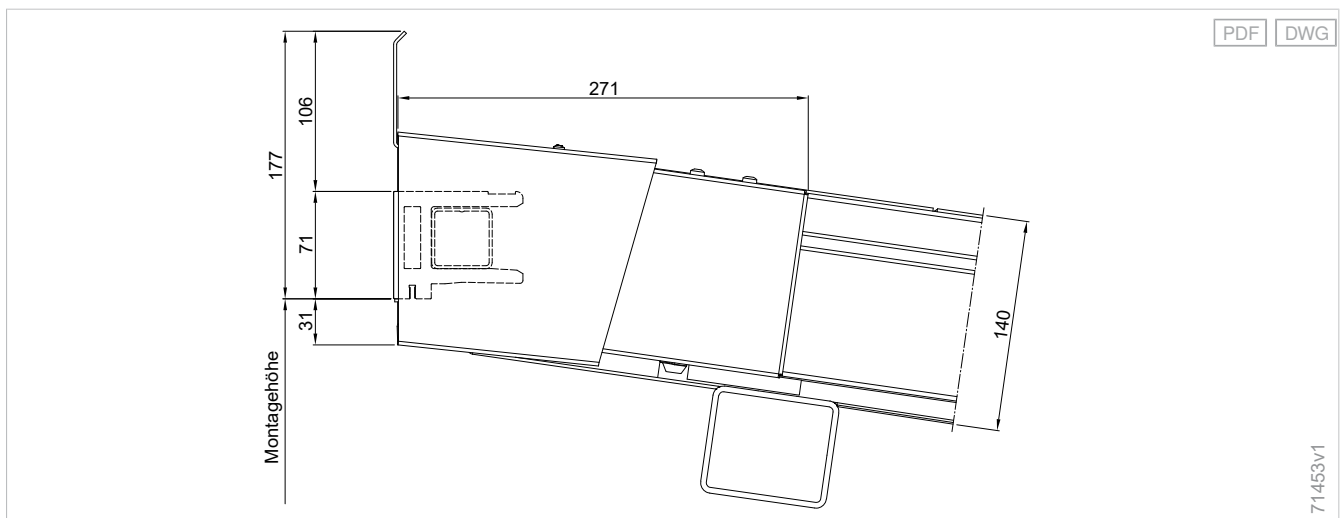
Gewicht pro laufender Meter Hinweise: Blende ohne Konsolen, ohne Sparren, Entwässerungsrinne und Pfosten

Maßermittlung

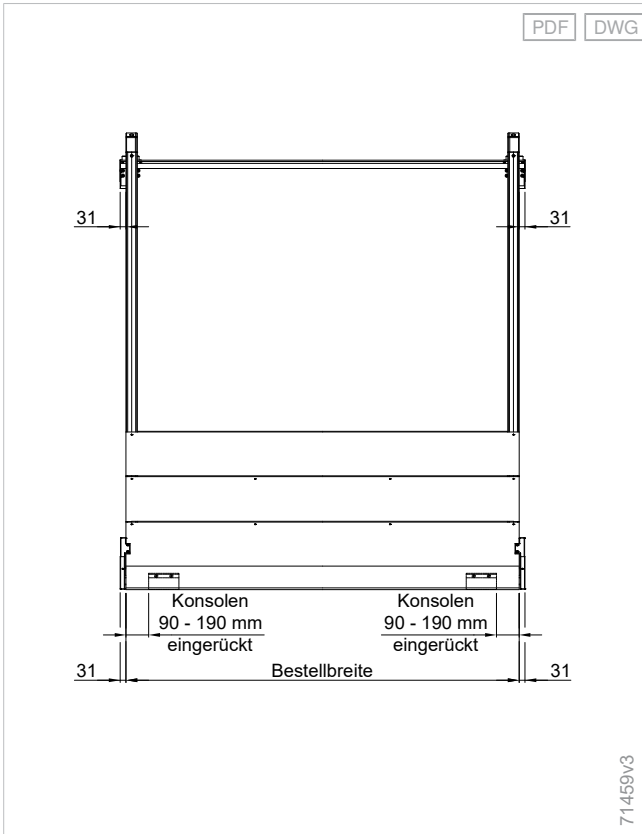
Einzelanlage - P70



Ermittlung der Montagehöhe bei Wandmontage - P70

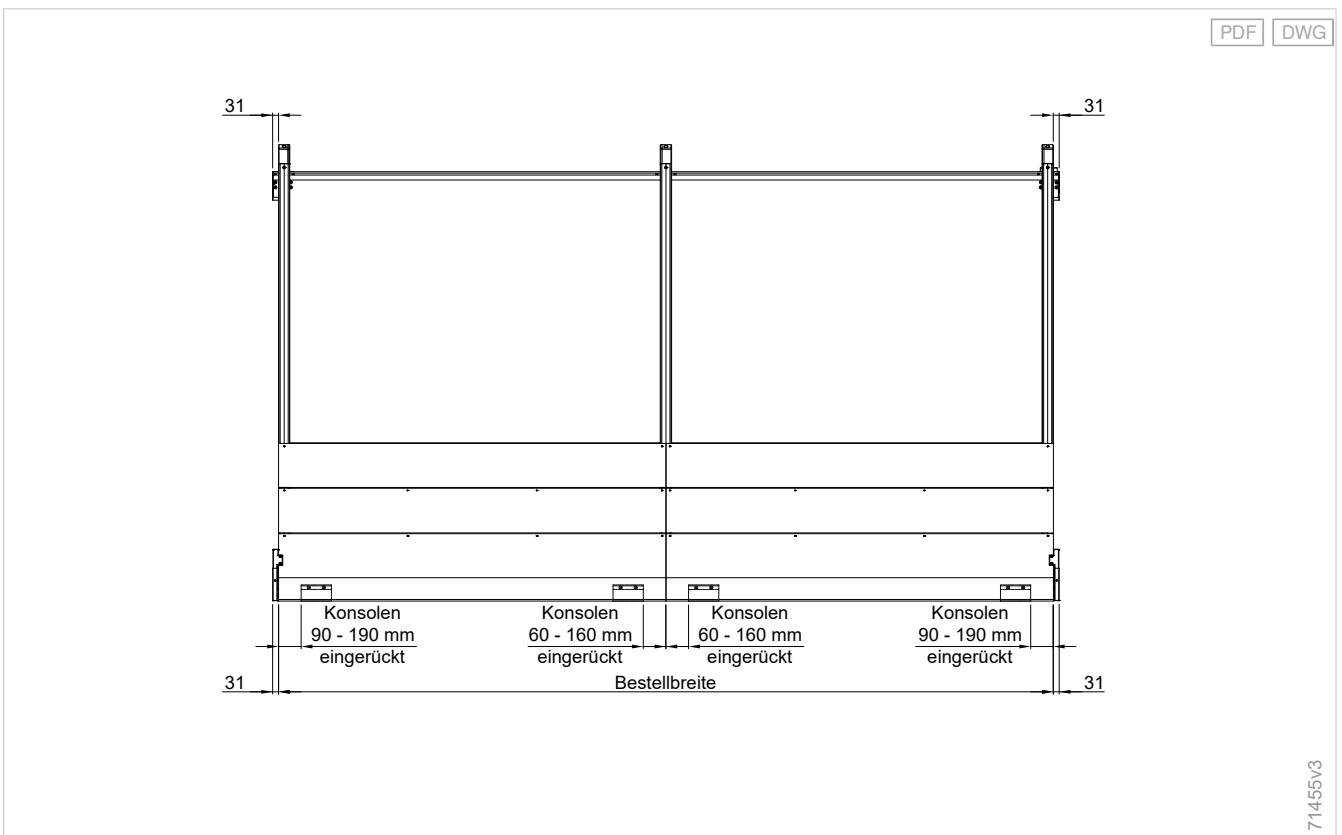


Einzelanlagen bis 4000 mm Breite (zwei Sparren) - P70

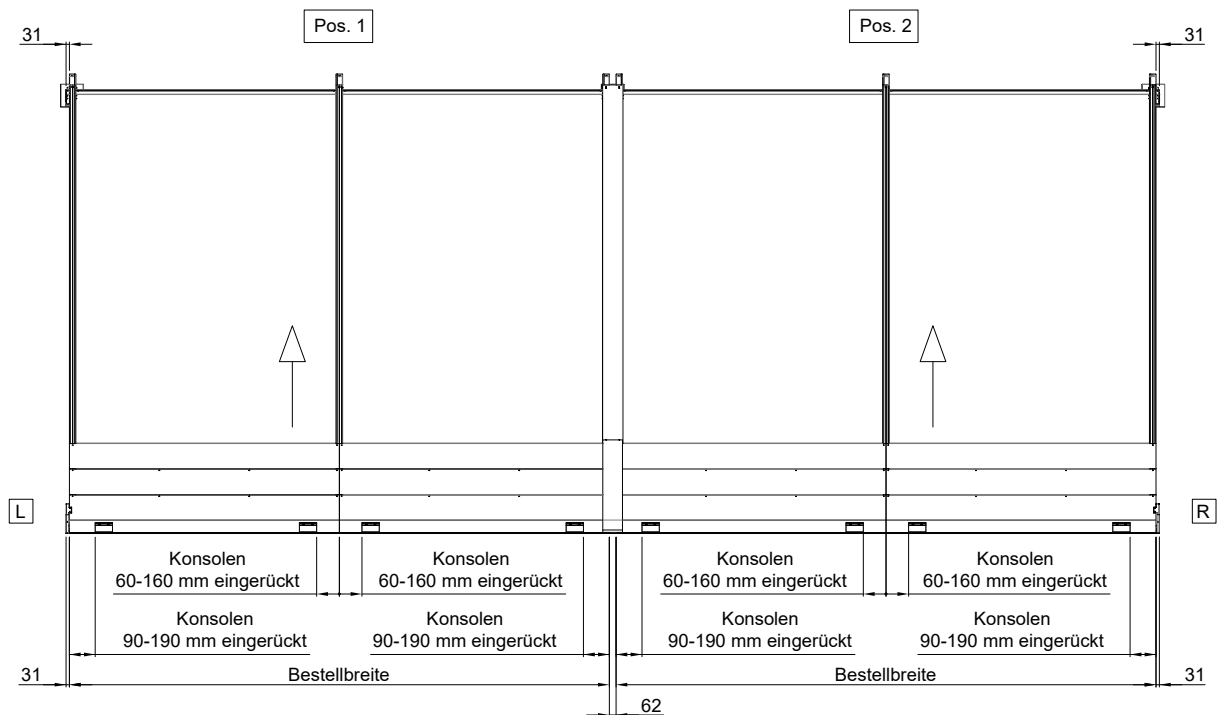
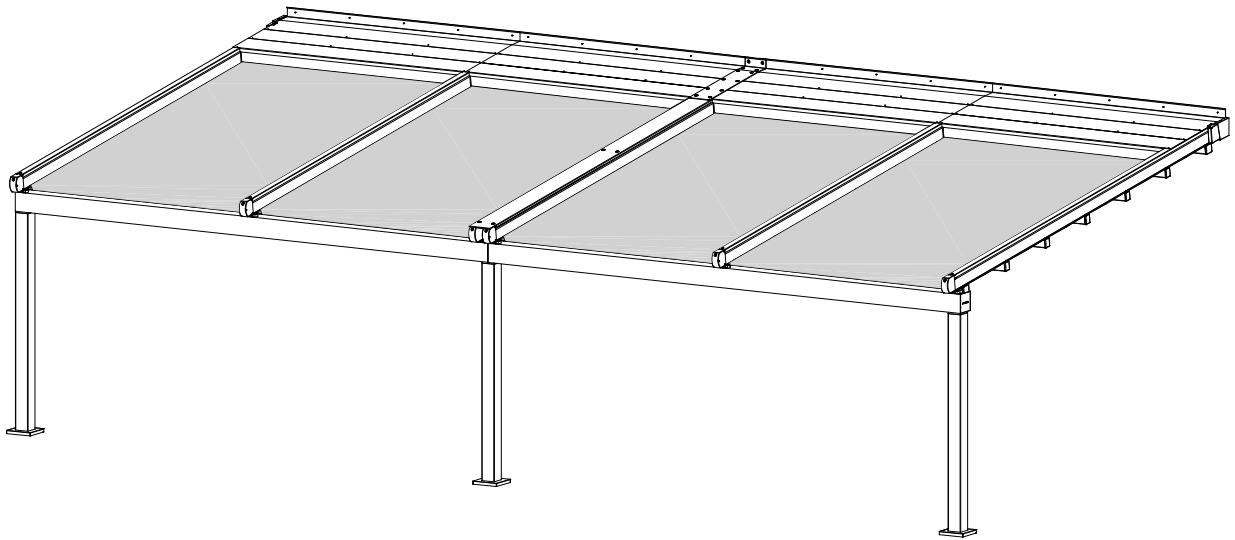


Bestellbreite P70 + 62 mm = Außenkante Pfosten

Einzelanlage ab 4001 mm Breite (drei Sparren) - P70



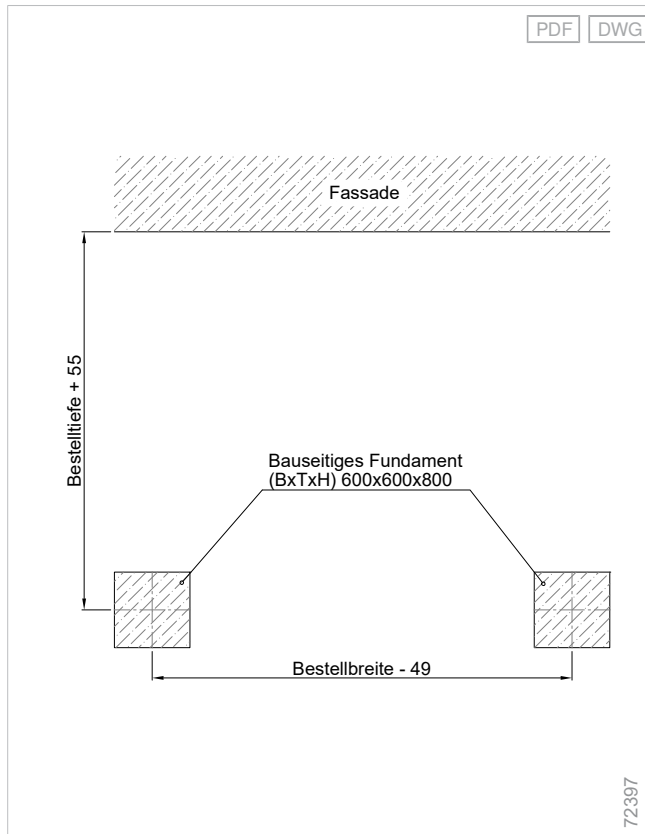
Bestellbreite P70 + 62 mm = Außenkante Pfosten



72395V2

Bestellbreite P70 Pos. 1 + 62 mm + 62 mm + Bestellbreite P70 Pos. 2 = Außenkante Pfosten

Fundamentplan - P70



Maßbestimmung

Differenz minimal Montage- und Durchgangshöhe

Konfigurationsvariante	Bestelltiefe	2000 mm	2500 mm	3000 mm	3500 mm	4000 mm	4500 mm	5000 mm	5500 mm	6000 mm
Stoffqualitäten										
Soltis W96	Differenz minimal	461 mm	522 mm	583 mm	645 mm	706 mm	768 mm	829 mm	890 mm	952 mm

Es handelt sich hierbei um die minimale Differenz zwischen Montage- und Durchgangshöhe bei der für einen Regenablauf mindestens notwendigen **Minimalneigung von 7°**.

Ein **Wasserablauf** in der Entwässerungsrinne ist nur bei **komplett ausgefahrener Markise** gewährleistet.

Außerdem kann Wasser in die Schlaufen des Tuchs laufen und von dort seitlich unterhalb der Führungsschiene abtropfen, wenn die Markise in nassem Zustand eingefahren wird. Dadurch **bleibt der Bereich unterhalb des ausgefahrenen Tuchs trocken**.

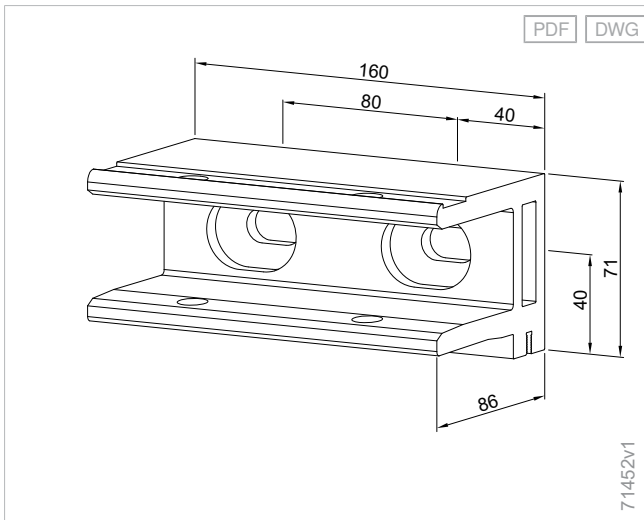
Anzahlbestimmung

Anzahl der Konsolen Einzelanlage

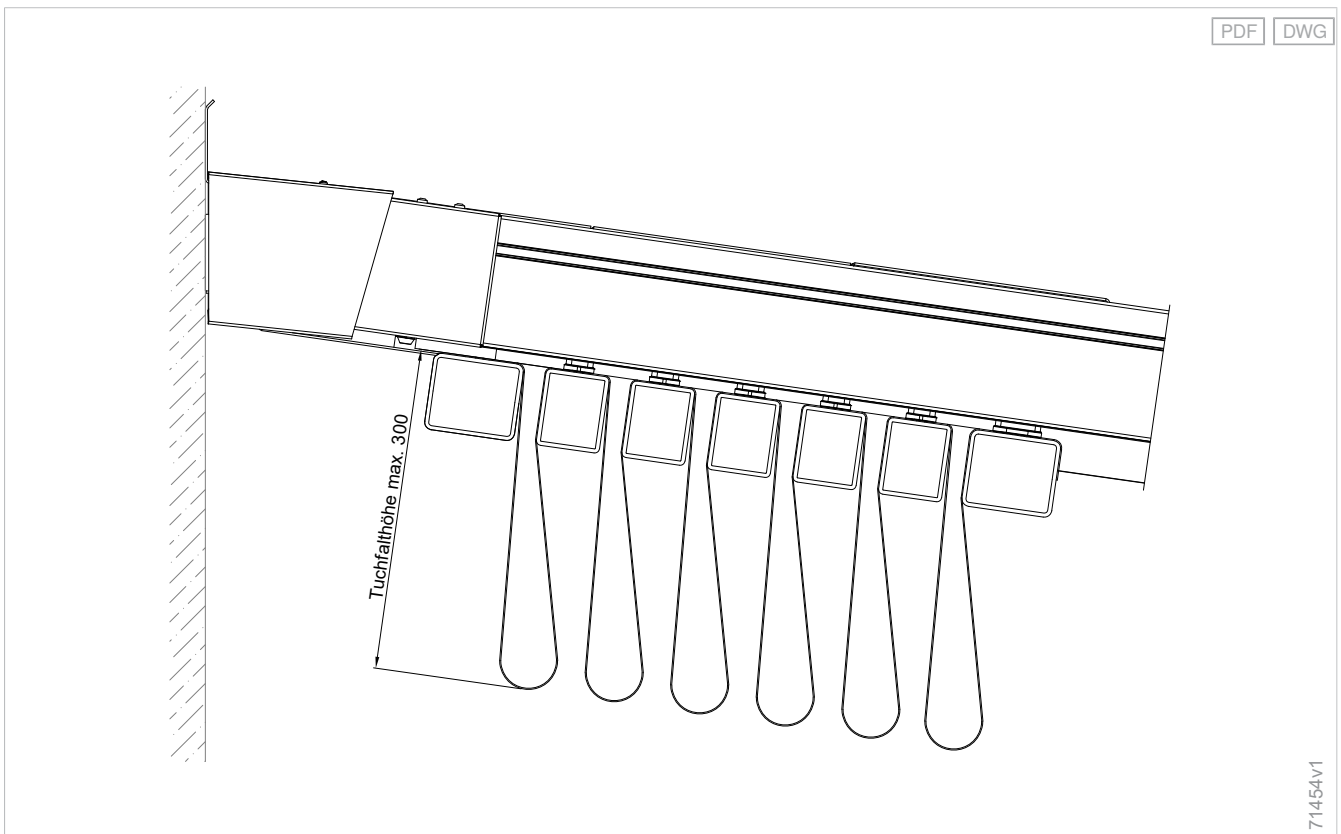
Konfigurationsvariante	Bestellbreite	Bestelltiefe 2000 - 6000 mm
Konsole/Träger		
Wandkonsole	1500 - 4000 mm	2
Wandkonsole	4001 - 6000 mm	4

Details

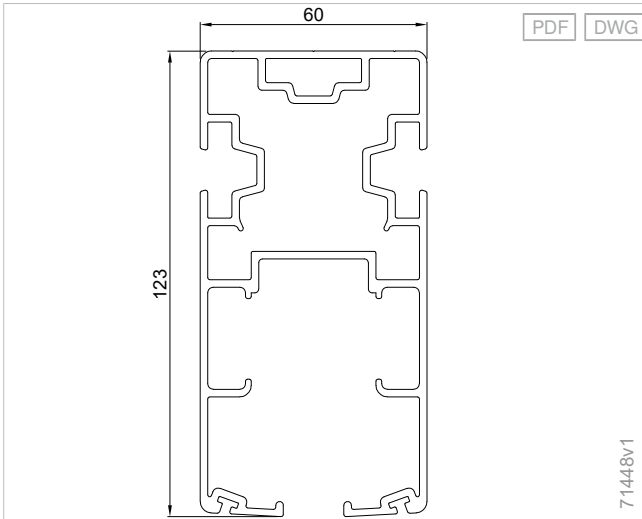
Wandmontage (rechte Konsole - linke Konsole spiegelbildlich)
- P70



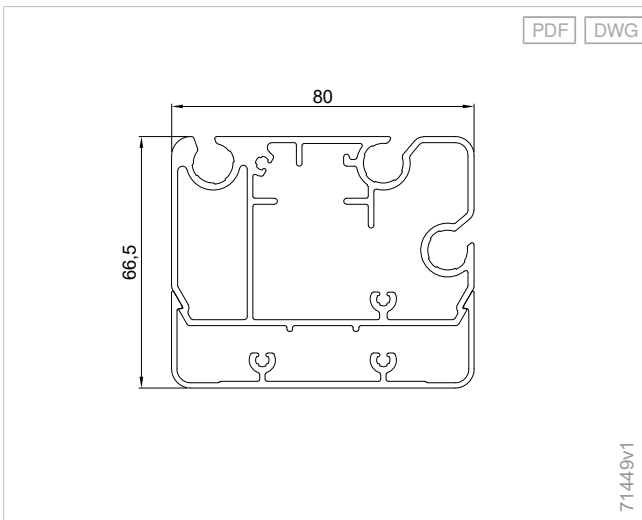
Tuchfalthöhe - P70



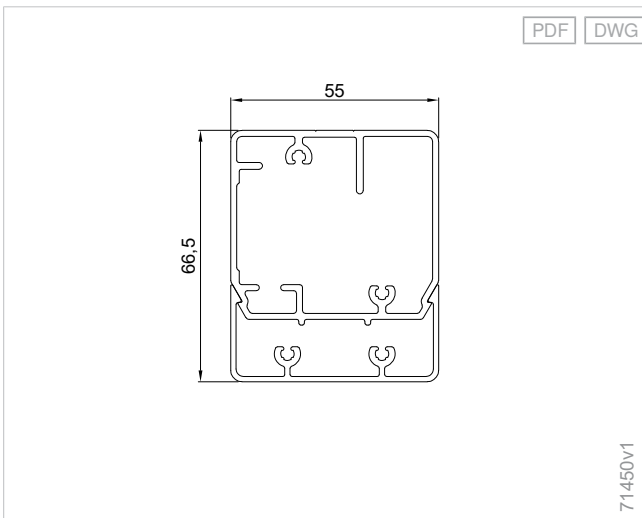
Sparren - P70



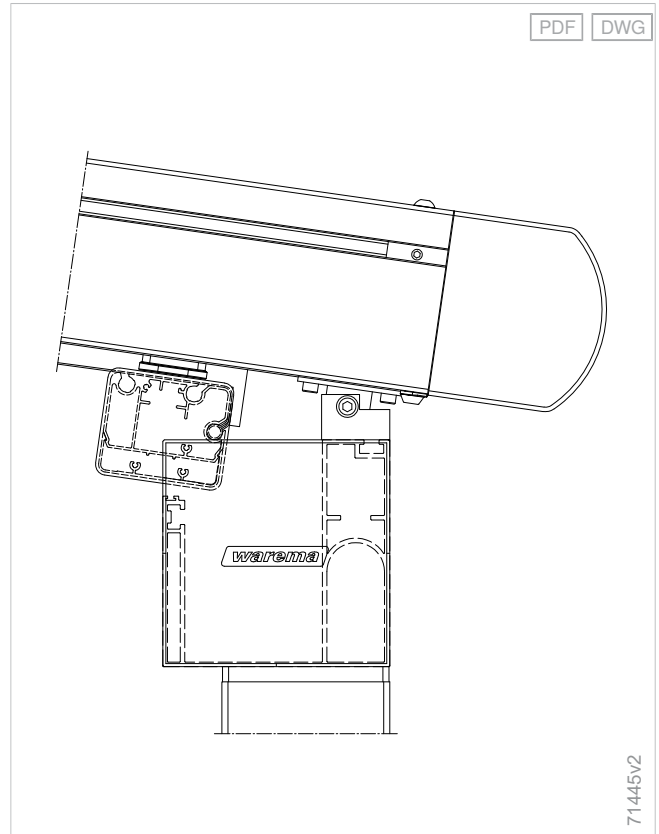
Ausfallprofil mit Abdeckprofil - P70



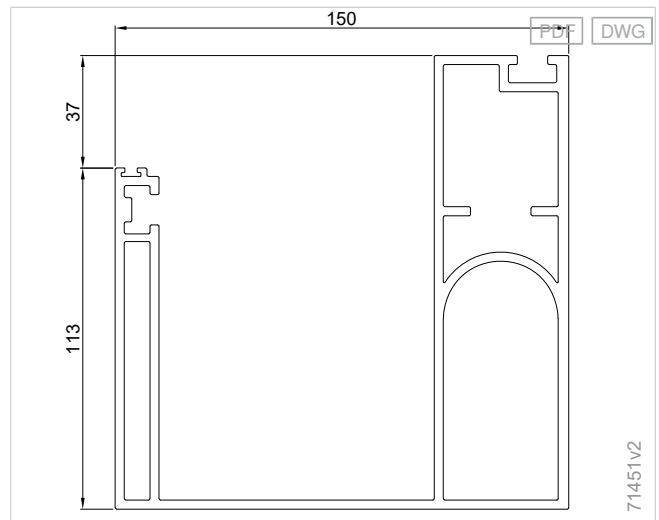
Verstärkungsprofil mitlaufend mit Abdeckprofil - P70



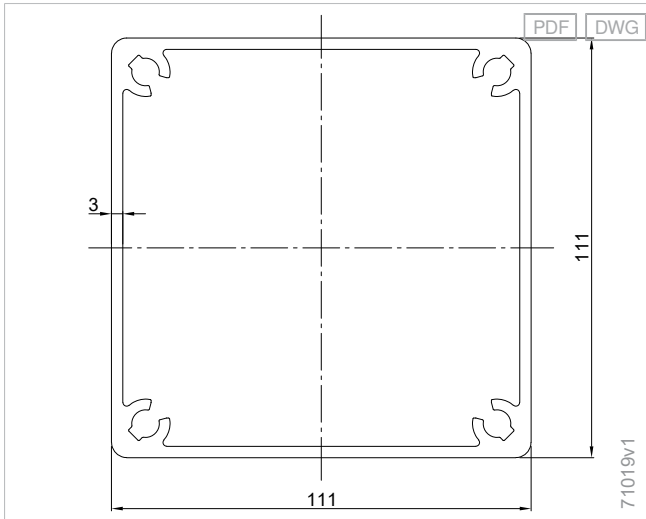
Ausfallprofil - P70



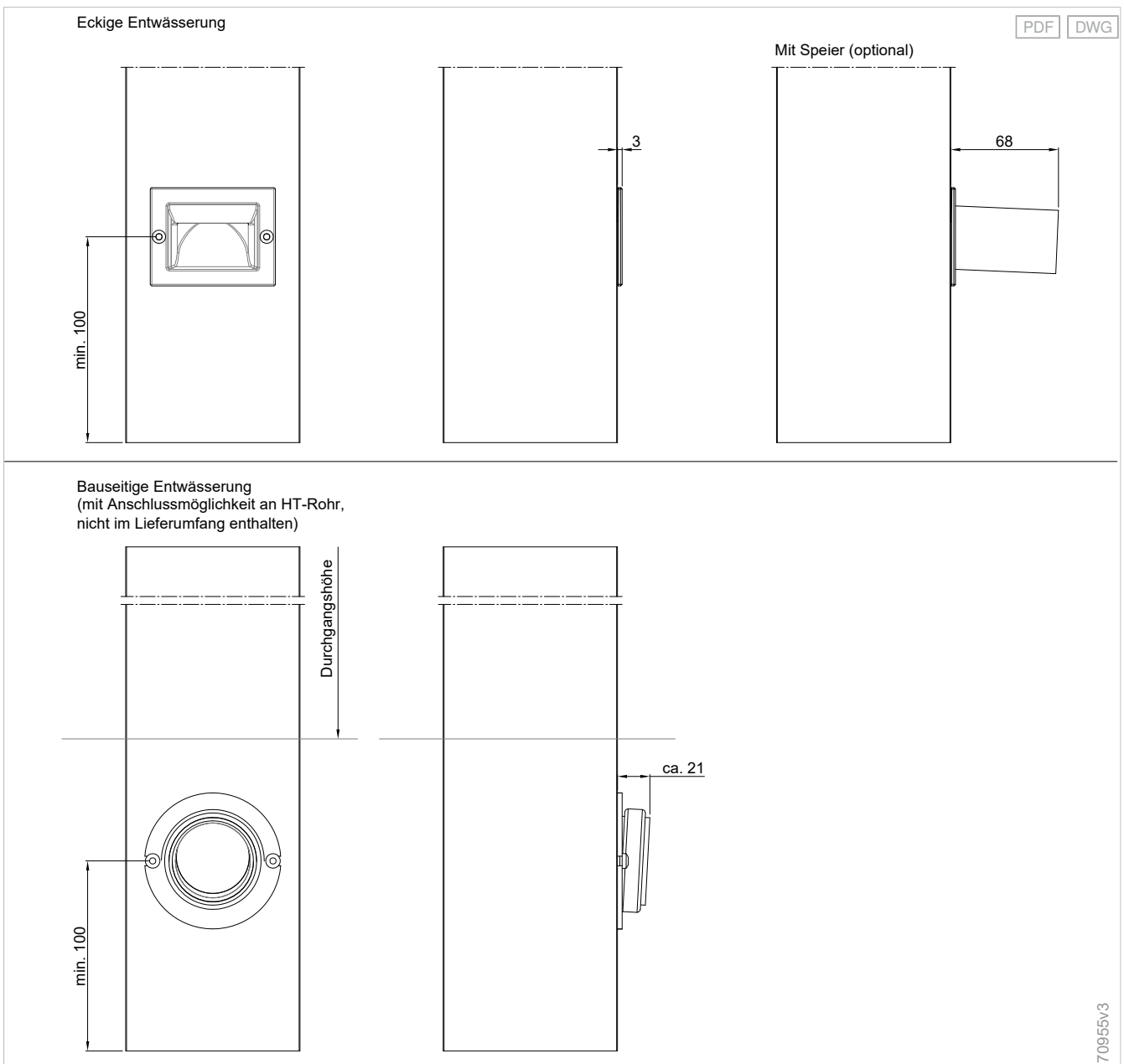
Entwässerungsrinne groß - P60/P70



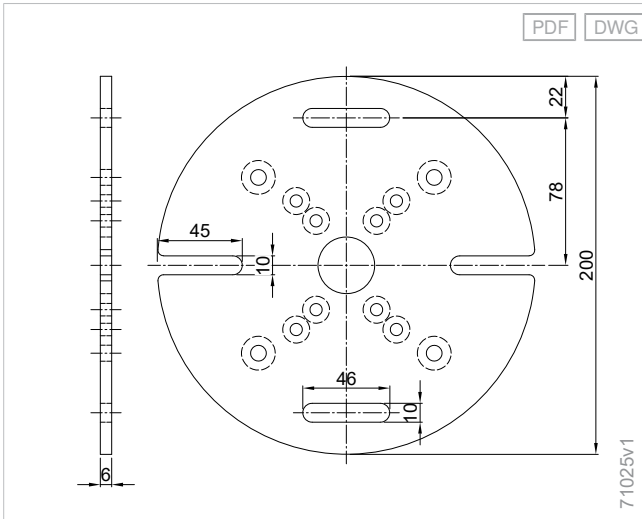
Pfosten - Terrassengestell Perea



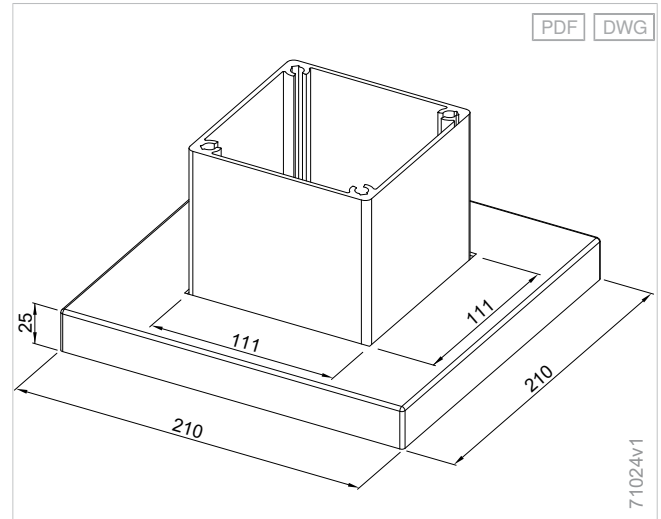
Lage Entwässerung - P60/P70



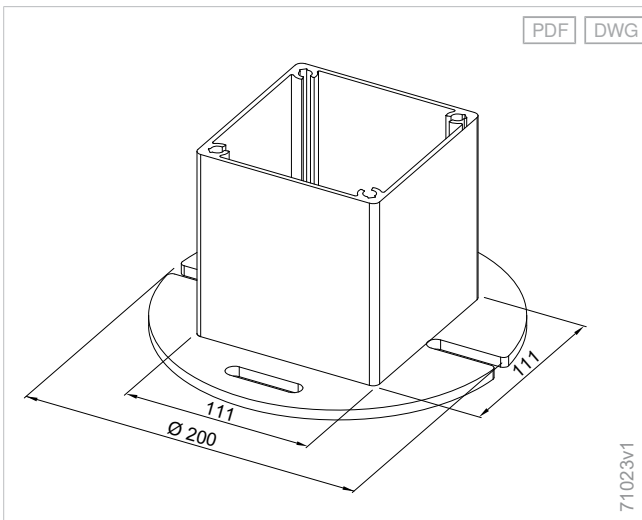
Grundplatte Pfostenbefestigung - P20/P40/P40 WE/P60/P70



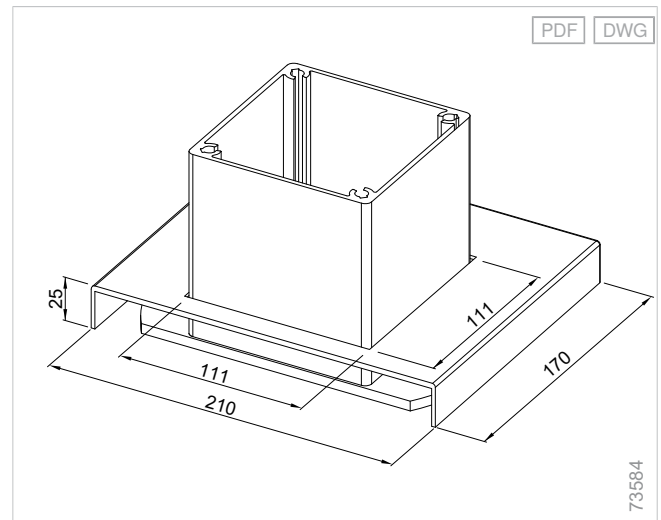
Fußabdeckung - P60/P70



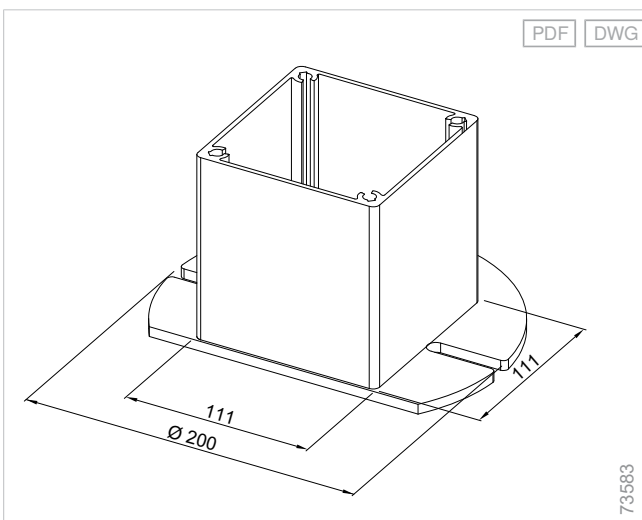
Pfostenbefestigung mit Grundplatte - P60/P70



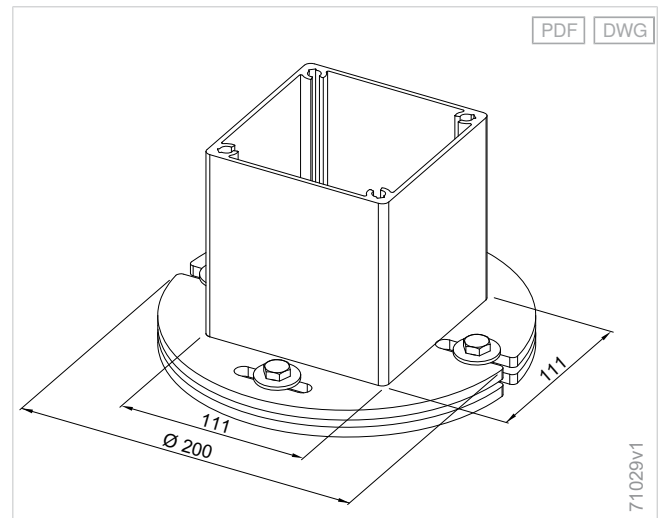
Fußabdeckung für Nischenmontage - P60/P70



Pfostenbefestigung mit Grundplatte bündig rechts/links - P60/P70



Adapterplatte Schraubfundament - P60/P70



Planung

Terrea

Perea

Seiten-
Markisen

Climara

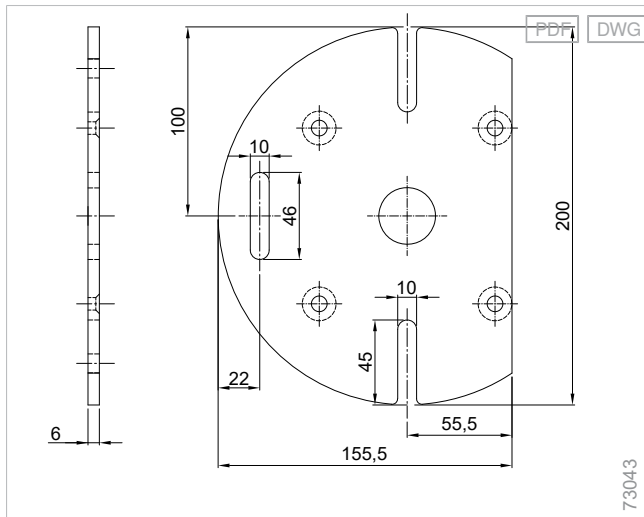
Zusatzaus-
stattungen

Kompo-
nenten

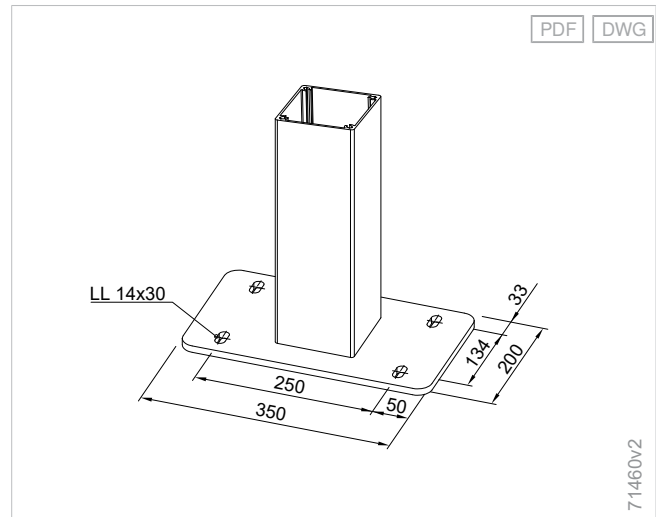
Antriebs-
varianten

Normen

Grundplatte Nischenmontage - P60/P70



Pfostenbefestigung bei bauseitiger Verglasung - P70



Produktzusatzinformationen

Montagemöglichkeiten Pfosten

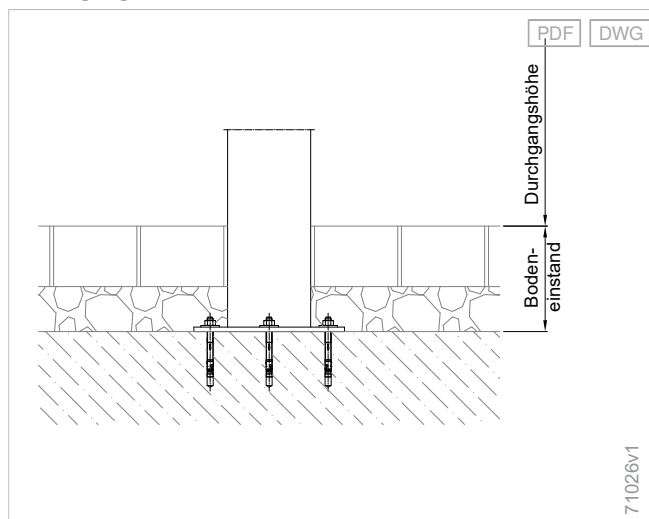
- Bodenmontage mit frostsicherem bauseitigem Fundament, Maße (BxTxH) 600x600x800 mm
- beim Einsatz von **Gewindestangen** ist kein Vergussmörtel zum Ausfüllen des Distanzraums im Lieferumfang enthalten

Anzahl Profile und Länge Blende

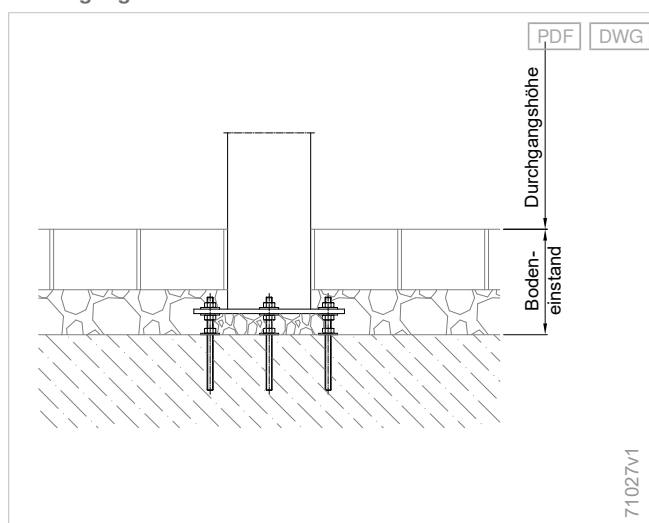
Bestelltiefe bei 7° Neigung	Länge Blende	Anzahl Verstärkungsprofile	max. Anzahl an zusätzlichen Verstärkungsprofilen
2000 mm - 2213 mm	605 mm	2	1
2214 mm - 2863 mm	686 mm	3	2
2864 mm - 3513 mm	766 mm	4	2
3514 mm - 4163 mm	846 mm	5	2
4164 mm - 4813 mm	926 mm	6	2
4814 mm - 5463 mm	1005 mm	7	3
5464 mm - 6000 mm	1086 mm	8	4
	1167 mm	9	
	1245 mm	10	
	1328 mm	11	
	1408 mm	12	

Einbaubeispiele

Befestigung ohne Distanz auf Betonfundament - P60/P70



Befestigung mit Distanz auf Betonfundament - P60/P70



Inhalt

Seiten-Markisen

Seiten-Markisen 390.....	204
--------------------------	-----

Planung

Terrea

Perea

**Seiten-
Markisen**

Climara

Zusatzaus-
stattungen

Kompo-
nenten

Antriebs-
varianten

Normen



Seiten-Markisen

Seiten-Markisen 390

Seitlich geschützt

Für mehr Privatsphäre: Praktischer seitlicher Sicht-, Sonnen- und Windschutz für angenehme Stunden auf der Terrasse.

Langlebig

Vor Staub und Schmutz geschützt: Im eingefahrenen Zustand verschwindet das Tuch in der Kassette.

Passend

Harmonische Ergänzung zur Markise: auf Wunsch passend zur Neigung des Sonnenschutzprodukts kann ein schräg verlaufendes Markisentuch gewählt werden.

Baugrenzwerte

Bestellhöhe maximal	2500 mm
Bestellfläche maximal	10 m ²
Auszug minimal	1000 mm
Auszug maximal	5000 mm

Hier bestellen

myWAREMA

[Art.-Nr. 2013438](#)

Bestellschein

<https://docs.warema.com/fi/878194.pdf>

WAREMA Tools

[Kollektionsberater](#)

[Sonnenschutzplaner](#)

[+ siehe "Navigation in der Unterlage", Seite 5](#)

Komponenten

Seiten-Markise 390



- | | | | |
|---|--------------|---|---------------|
| 1 | Kassette | 4 | Ausfallprofil |
| 2 | Welle | 5 | Wandhalter |
| 3 | Markisentuch | | |

Kassette

Kassette - 390

Material	Aluminium, stranggepresst
Oberfläche	pulverbeschichtet
Breite	100 mm
Höhe	134 mm

Kassette mit trichterförmigem Tucheinlauf und Aufnahme für Auszugprofil, allseitig geschlossen.

Bei **Schrägschnitt** entsteht durch das verkürzte Ausfallprofil im oberen Bereich der Kassette ein offener Spalt.

Welle

Tuchwelle Ø 63 mm, schwarz

Material	Stahl, verzinkt
Oberfläche	pulverbeschichtet
Materialfarbe	Schwarz
Profil	Nutrohr

Ausfallprofil

Ausfallprofil - 390

Material	Aluminium, stranggepresst
Oberfläche	pulverbeschichtet
Breite	43 mm
Tiefe	28 mm

Mit angeschraubtem Griff und Adapter zur Stabilisierung am Boden.

Pfosten

Haltepfosten - 390

Material	Aluminium, stranggepresst
Oberfläche	pulverbeschichtet
Breite	50 mm
Höhe	950 mm
Tiefe	40 mm

Grundplatte

Grundplatte Haltepfosten - 390

Material	Aluminium
Oberfläche	pulverbeschichtet
Durchmesser	140 mm

Halter

Wandhalter - 390

Material	Aluminium, stranggepresst
Oberfläche	pulverbeschichtet
Breite	50 mm
Höhe	200 mm
Tiefe	40 mm

Adapter Wandhalter - 390

Material	Aluminium
Oberfläche	pulverbeschichtet
Breite	40 mm
Höhe	180 mm
Tiefe	30 mm

Konsole

Wandkonsole oben - 390

Material	Aluminium
Breite	100 mm
Höhe	71 mm

Wandkonsole unten - 390

Material	Aluminium
Breite	100 mm
Höhe	132 mm

Konsole optional

Wandkonsole fest - 390

Material	Aluminium
Breite	93 mm
Höhe	40 mm

Antriebsvarianten

Handbedienung

- Handbedienung Seiten-Markise 390

Griff

- Bediengriff - 390

+ siehe "Antriebsvarianten", Seite 467

Farben

- WAREMA Farbwelt

+ siehe "Farben und Oberflächen", Seite 10

Stoffqualitäten

- Acryl

Stoffqualitäten optional:

- Screen 4 % / 5 %
- Acryl All Weather
- Starlight Blue
- Soltis 92
- Twilight Pearl

+ siehe "Markisen Kollektion", Seite 456

Hinweise

Befestigung:

Es ist keine direkte Befestigung der Seiten-Markise 390 an einem P20- oder P40-Pfosten möglich. Eine zusätzliche Unterkonstruktion neben dem Pergola-Pfosten ist nötig.

Baugrenzwerte

Für den schrägen Tuchverlauf ist ein Schrägschnitt von mindestens 5° notwendig.

Die Höhe des Ausfallprofils muss dabei mindestens 2/3 der Gesamthöhe betragen, darf jedoch 1250 mm nicht unterschreiten.

Konfigurationsvariante	Bestellhöhe minimal	Bestellhöhe maximal	Auszug minimal	Auszug maximal	Bestellfläche maximal
Stoffqualitäten					
Acryl / Starlight Blue / Soltis 92	1250 mm	2500 mm	1000 mm	5000 mm	10 m ²
Screen 4 % / 5 % / Twilight Pearl	1250 mm	2000 mm	1000 mm	4500 mm	9 m ²

Tuch mit zusätzlicher Aussteifung für besseres Stehverhalten des Stoffs. Bei zunehmendem Auszug lässt sich eine verstärkte Wellenbildung nicht vermeiden. Diese Erscheinung tritt besonders bei Acryl-Stoff auf.

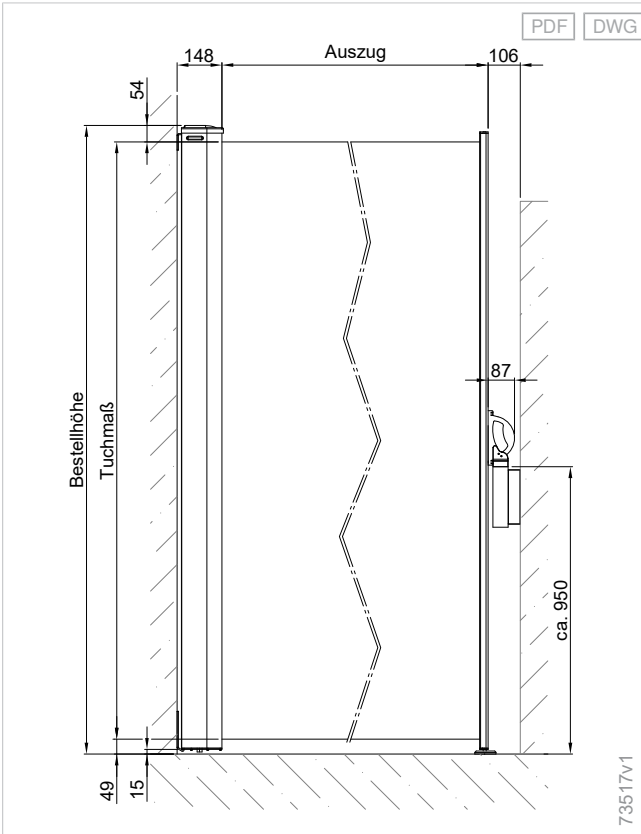
Maße

Gewicht pro laufender Meter: 6 kg/lfm

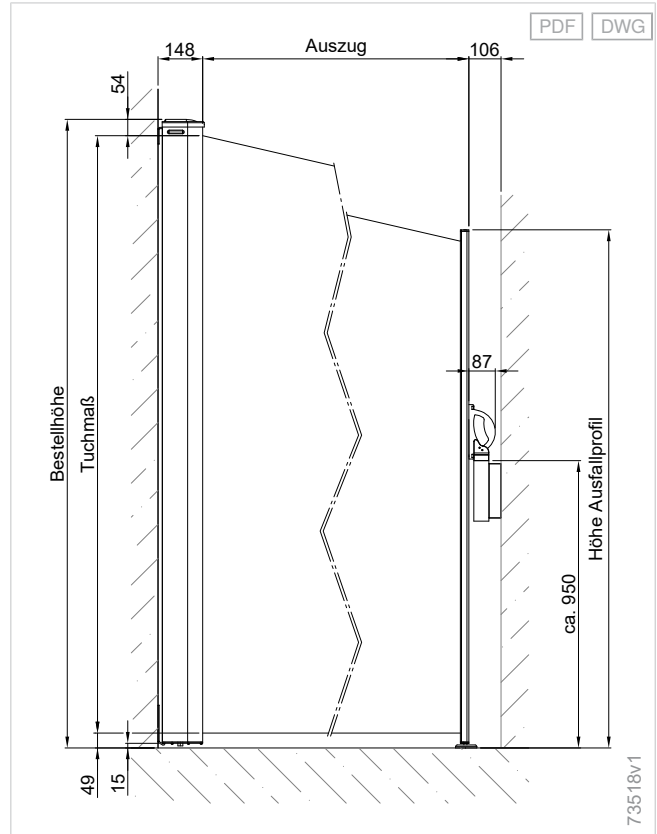
Gewicht pro laufender Meter Hinweise: ohne Tuch

Maßermittlung

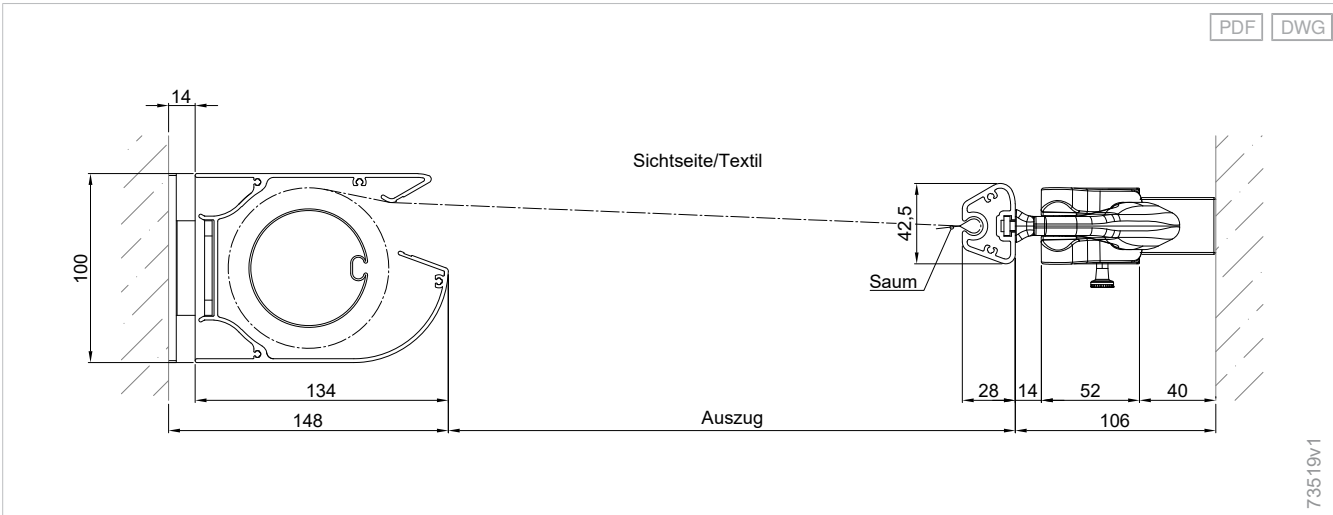
Seitenansicht - 390



Seitenansicht abgeschrägtes Markisentuch - 390



Draufsicht (Bedienseite links) - 390



Planung

Terrea

Perea

Seiten-Markisen

Climara

Zusatzausstattungen

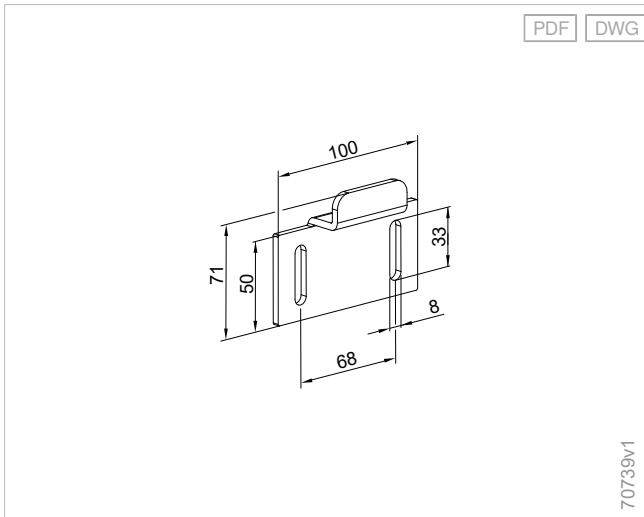
Komponenten

Antriebsvarianten

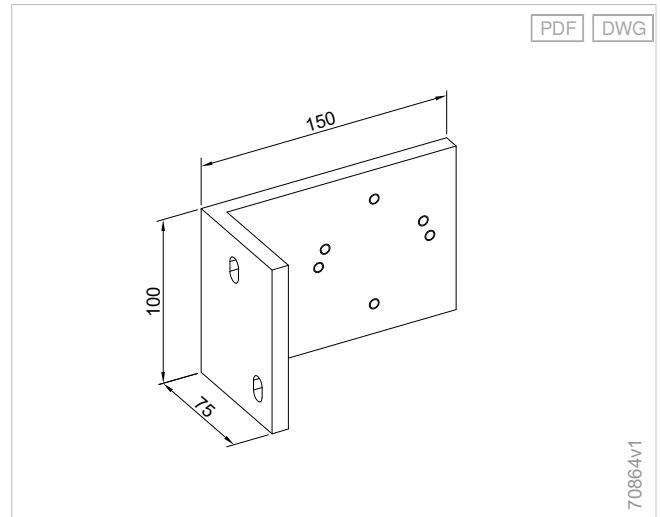
Normen

Details

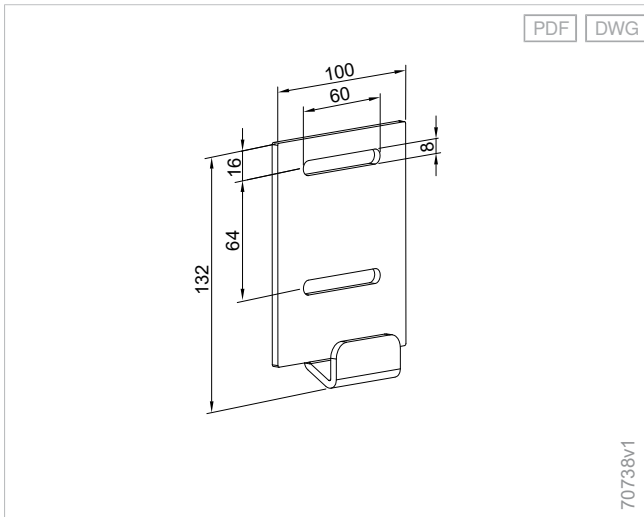
Wandkonsole oben - 390



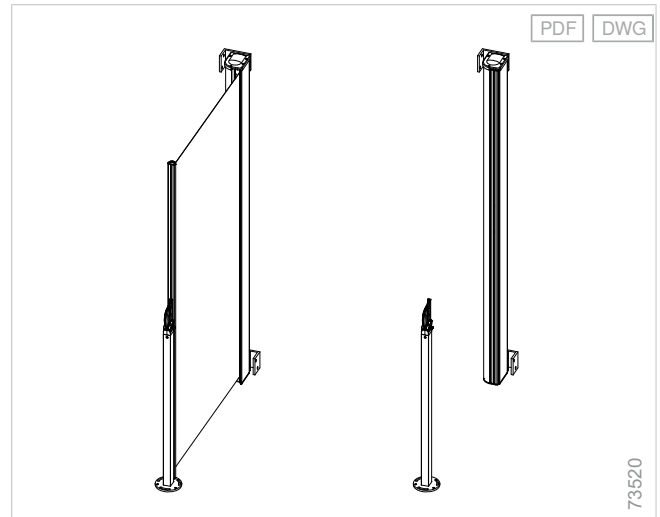
Laibungswinkel - 390



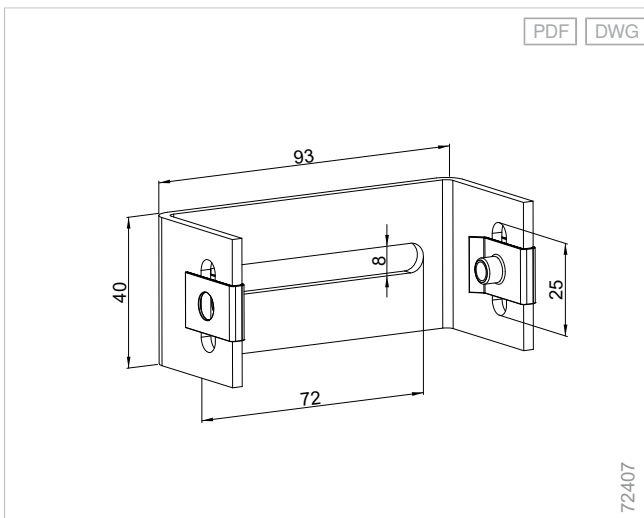
Wandkonsole unten - 390



Laibungswinkel - 390



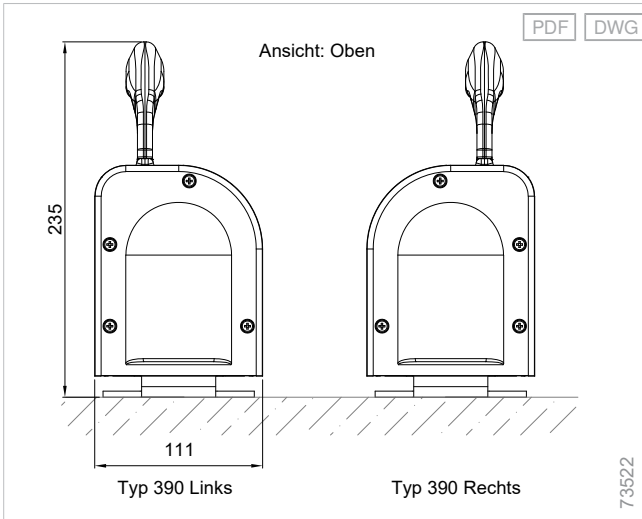
Wandkonsole fest - 390



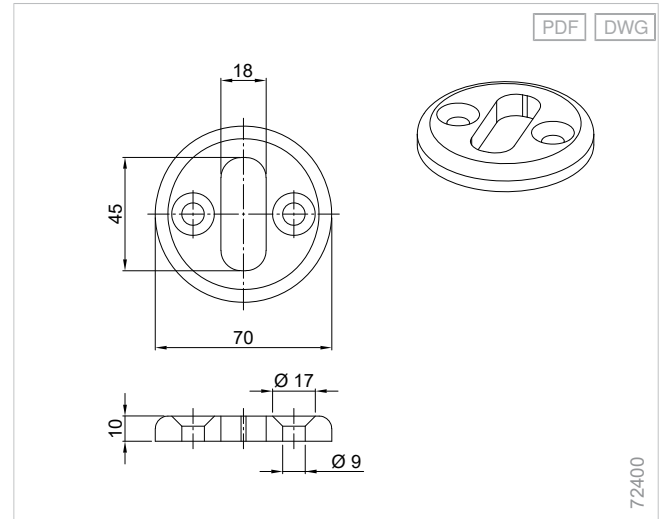
Seitenansicht, abgeschrägtes Markisentuch eingefahren - 390



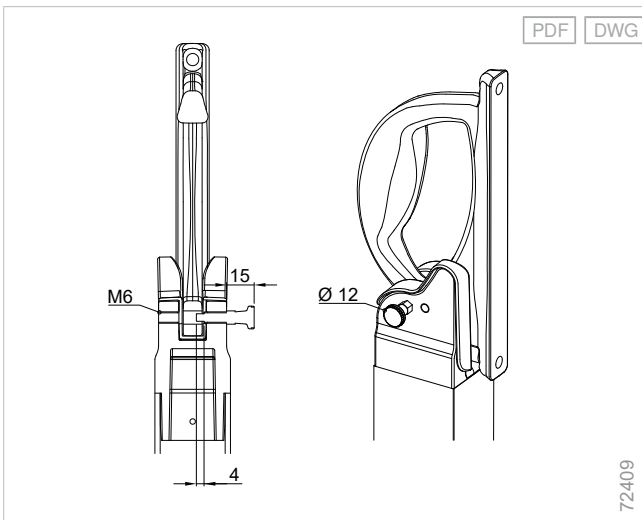
Bedienseiten - 390



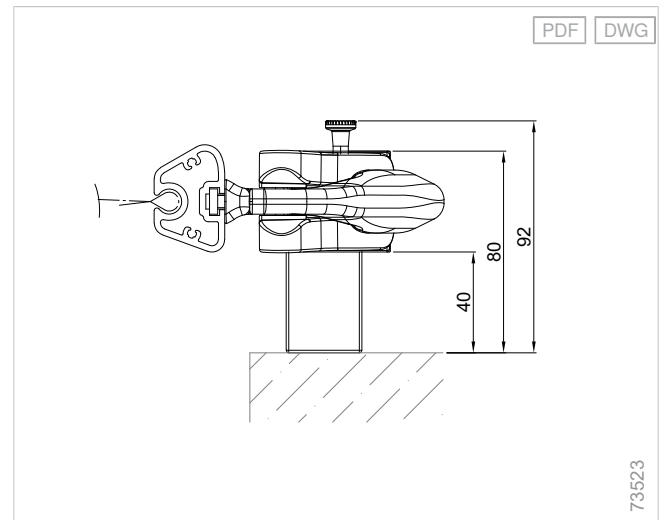
Bodenaufnahme Ausfallprofil - 390



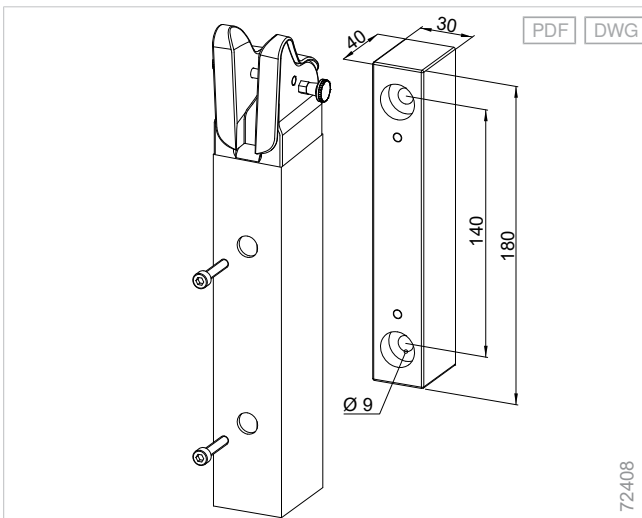
Griffsicherung - 390



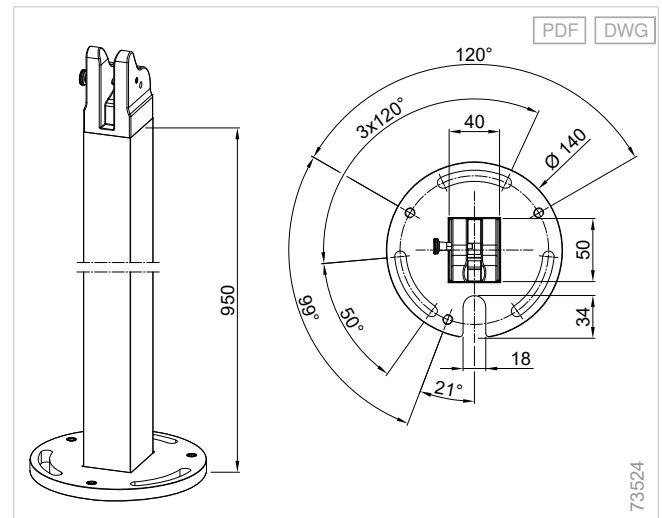
Halter zur Laibungsmontage - 390



Halter zur Wandmontage - 390



Haltepfosten mit Bodenplatte - 390



Planung

Terrea

Perea

Seiten-
Markisen

Climara

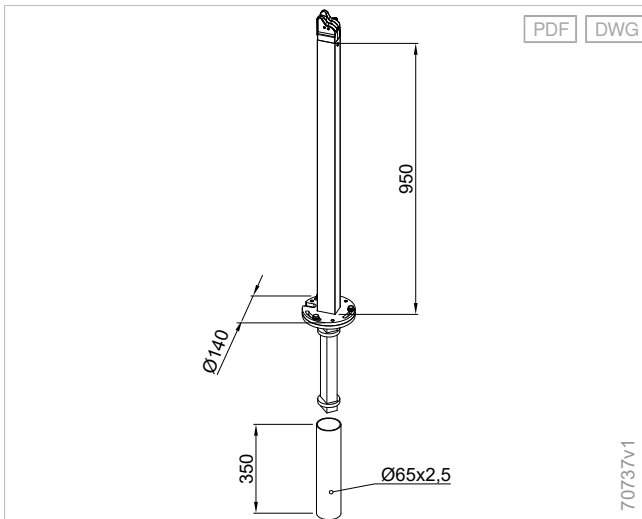
Zusatzaus-
stattungen

Kompo-
nenten

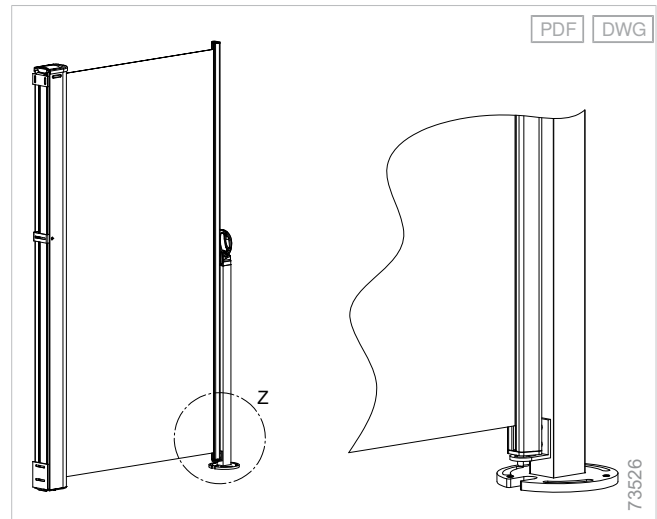
Antriebs-
varianten

Normen

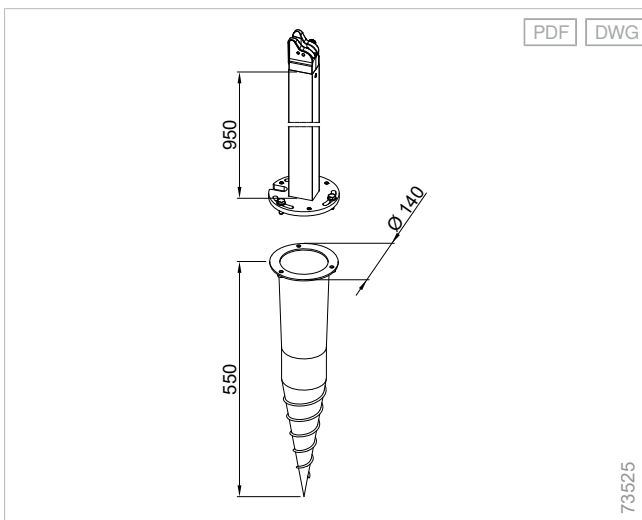
Haltepfosten abnehmbar inkl. Bodenhülse - 390



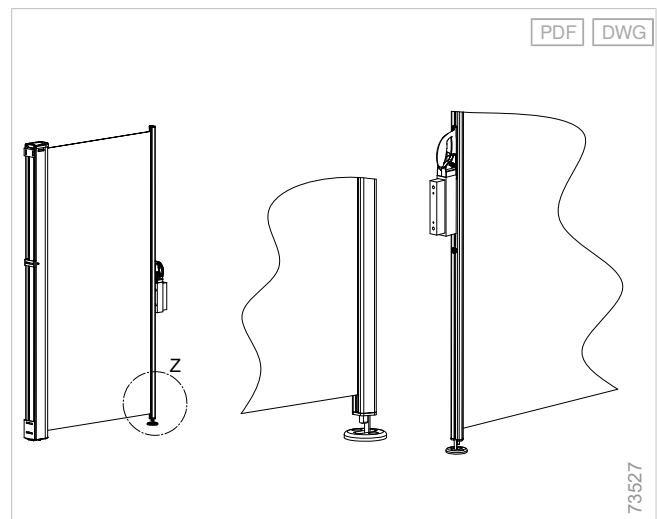
Seitenansicht bei Gefälle - Haltepfosten mit Bodenplatte - 390



Haltepfosten mit Schraubfundament - 390



Seitenansicht bei Gefälle – Wandmontage mit Bodenaufnahme - 390



Produktzusatzinformationen

Farbkombinationen (optional)

Farbkombinationen (Abdeckung Kassette, Ausfallprofil, Haltegriff) sind optional innerhalb der WAREMA Farbwelt möglich. Wenn keine Farbkombination angegeben wird, liefern wir Ton in Ton.

Montagemöglichkeiten Pfosten

- Bodenmontage mit frostsicherem bauseitigem Fundament, Maße (BxTxH) 600x600x800 mm
- beim Einsatz von **Gewindestangen** ist kein Vergussmörtel zum Ausfüllen des Distanzraums im Lieferumfang enthalten

Inhalt

Wintergarten-Markisen Climara

Wintergarten-Markisen Climara unterglas.....	213
Wintergarten-Markisen Climara W9.....	214
Wintergarten-Markisen Climara W10.....	226
Wintergarten-Markisen Climara W10 ² - Ausführung A.....	244
Wintergarten-Markisen Climara W10 ² - Ausführung B.....	260
Wintergarten-Markisen Climara aufglas.....	273
Wintergarten-Markisen Climara D3.....	274
Wintergarten-Markisen Climara W7.....	290
Wintergarten-Markisen Climara W19.....	296
Wintergarten-Markisen Climara W20.....	308

Planung

Terrea

Perea

Seiten-
Markisen

Climara

Zusatzaus-
stattungen

Kompo-
nenten

Antriebs-
varianten

Normen

Wintergarten-Markisen Climara unterglas

Wintergarten-Markisen Climara W9.....	214
Wintergarten-Markisen Climara W10.....	226
Wintergarten-Markisen Climara W10 ² - Ausführung A.....	244
Wintergarten-Markisen Climara W10 ² - Ausführung B.....	260

Planung

Terrea

Perea

Seiten-
Markisen

Climara

Zusatz-
stattungen

Kompo-
nenten

Antriebs-
varianten

Normen



Wintergarten-Markisen Climara unterglas

Wintergarten-Markisen Climara W9

Langlebig

Funktional ausgereifte und bewährte Gegenzugtechnik.

Erweiternd

Optimales Licht mit Privatsphäre: Optionales absenkbares Volant-Rollo schützt vor tief stehender Sonne und verbessert den Sichtschutz.

Geschützt

Keine Witterungseinflüsse: Das darüberliegende Glas schützt die Markise vor Wind, Regen und Verschmutzung.

Baugrenzwerte

Bestellbreite maximal	6000 mm
Bestelllänge maximal	6000 mm
Bestellfläche maximal	30 m ²

Hier bestellen

myWAREMA

🔗 *Art.-Nr. 2036170*

Bestellschein

🔗 <https://docs.warema.com/fi/2019598.pdf>

WAREMA Tools

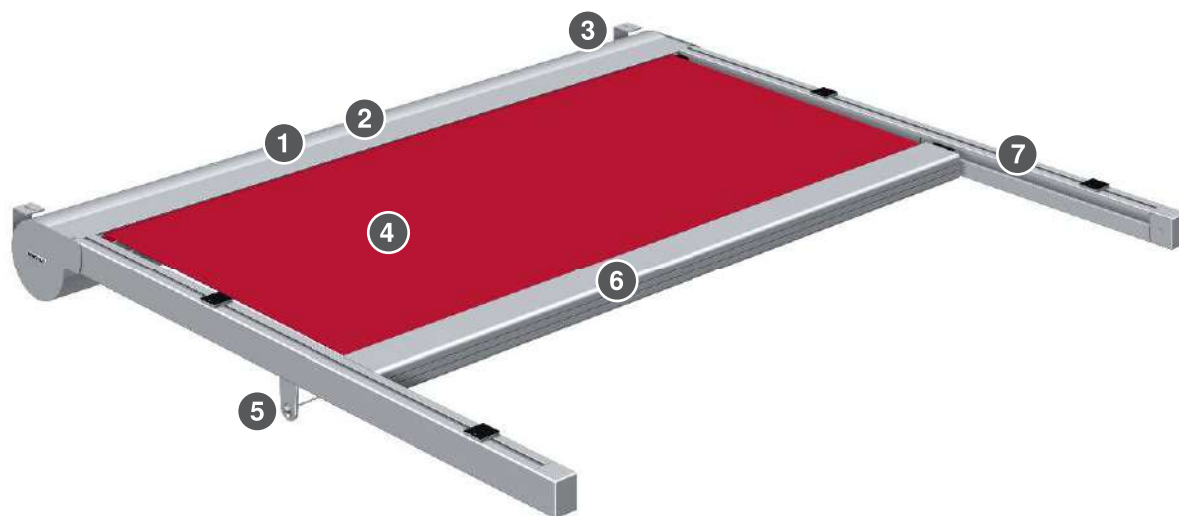
🔗 *Kollektionsberater*

🔗 *Sonnenschutzplaner*

➕ *siehe "Navigation in der Unterlage", Seite 5*

Komponenten

Wintergarten-Markise Climara W9



Planung

Terrea

Perea

Seiten-Markisen

Climara

Zusatzausstattungen

Komponenten

Antriebsvarianten

Normen

- 1 Blende
- 2 Welle
- 3 Träger
- 4 Markisentuch

- 5 Spannseil
- 6 Ausfallprofil
- 7 Führungsschiene

Blende

Blende rund - D3/W9/W10/W10²/W19/W20

Material	Aluminium, stranggepresst
Oberfläche	pulverbeschichtet
Breite	199 mm
Höhe	158 mm

+ Seitenteil

Seitenteil Blende rund - D3/W9/W10/W10²/W19/W20

Material	Aluminium
Oberfläche	pulverbeschichtet
Breite	227 mm
Höhe	159 mm

Welle

Tuchwelle Ø 85 mm

Material	Stahl, verzinkt
Oberfläche	blank
Profil	Nutrohr
Durchmesser	85 mm

Motorwelle Ø 56 mm

Material	Aluminium
Oberfläche	blank
Profil	Rundprofil
Durchmesser	56 mm

Ausfallprofil

Ausfallprofil - W9/W10/W10²/W19/W20/P20/H1

Material	Aluminium, stranggepresst
Oberfläche	pulverbeschichtet
Breite	94 mm
Höhe	54 mm

Ausfallprofil optional

Ausfallprofil - W9/W10 mit Volant-Rollo

Material	Aluminium, stranggepresst
Oberfläche	pulverbeschichtet
Breite	94 mm
Höhe	62 mm

Seilabspannung

Seilabspannung quer - W9

Material	Stahl
Materialfarbe	Schwarz
Ummantelung	Polyamid

Träger

- Deckenträger 76 rund/eckig
- Deckenträger SL 85 rund
- Deckenträger 130 rund
- Wandträger 130 rund

+ siehe "Träger", Seite 445

Halter

- Halter H48
- Halter H49
- Halter H52
- Halter H81
- Halter H82
- Halter H101
- Halter H102
- Halter SL01
- Halter SL02
- Halter SL03
- Halter SL04
- Halter SL05
- Halter SL06
- Halter SL09
- Halter SL10
- Halter SL11
- Halter SL12
- Halter SL13

+ siehe "Führungsschienenhalter - Wintergarten-Markisen Climara", Seite 414

Führungsvarianten

- Gegenzug

Führungsschiene

Führungsschiene - D3/W9/W19

Material	Aluminium, stranggepresst
Oberfläche	pulverbeschichtet
Breite	45 mm
Höhe	64 mm

Zugelement

Zahnriemen

Material Hinweise mit Stahleinlage

Antriebsvarianten

- Motor

Motor

- WM REA

Funkmotor optional

- WMS-WM (WMS)
- W-WM (EWFS)

+ siehe "Antriebsvarianten", Seite 467

Farben

- WAREMA Farbwelt

+ siehe "Farben und Oberflächen", Seite 10

Stoffqualitäten

- Acryl

Stoffqualitäten optional:

- Acryl All Weather
- Starlight Blue
- Soltis 92
- Twilight Pearl

+ siehe "Markisen Kollektion", Seite 456

Zusatzausstattungen

- Volant-Rollo mit Kurbel
- Windsicherung für Volant-Rollo
- Tuchbeschriftung, lackiert

+ siehe "Zusatzausstattungen", Seite 323

Baugrenzwerte

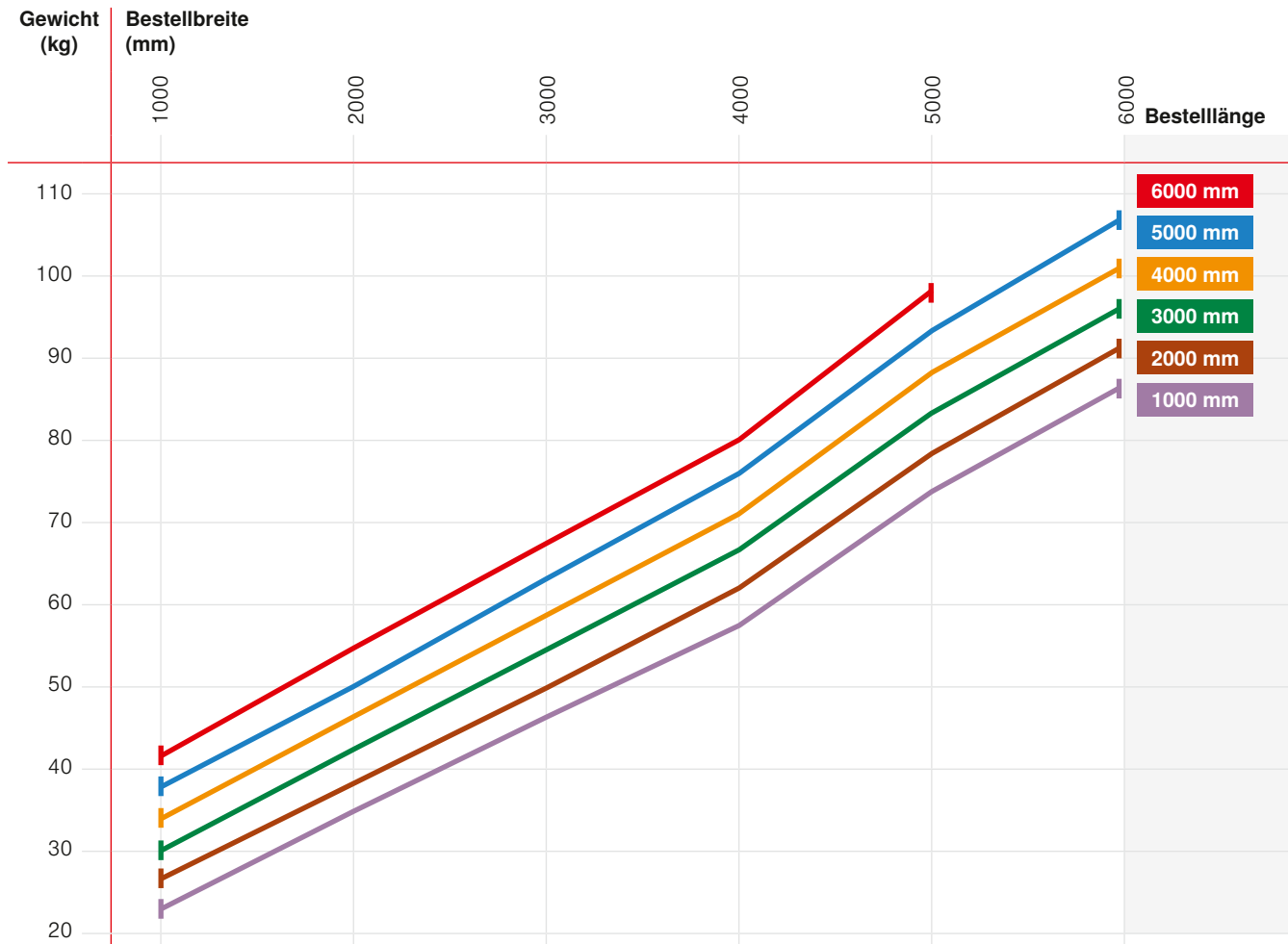
Konfigurationsvariante	Bestellbreite minimal	Bestellbreite maximal	Bestelllänge minimal	Bestelllänge maximal	Bestellfläche maximal	Neigungswinkel minimal	Neigungswinkel maximal
Stoffqualitäten							
Acryl / Starlight Blue / Twilight Pearl	770 mm	6000 mm	750 mm	6000 mm	30 m ²	0 °	45 °
Soltis 92	770 mm	3500 mm	750 mm	4500 mm	16 m ²	0 °	45 °
Stoffqualitäten + Zusatzausstattungen							
Acryl / Starlight Blue / Twilight Pearl + Volant-Rollo	770 mm	5000 mm	750 mm	6000 mm	30 m ²	0 °	45 °
Acryl / Starlight Blue / Twilight Pearl + VUNO Ausführung	770 mm	6000 mm	750 mm	6000 mm	30 m ²	1 °	40 °
Acryl / Starlight Blue / Twilight Pearl + VUNO Ausführung	770 mm	5000 mm	750 mm	6000 mm	30 m ²	41 °	90 °
Soltis 92 + Volant-Rollo	770 mm	3500 mm	750 mm	4500 mm	16 m ²	0 °	45 °
Soltis 92 + VUNO Ausführung	770 mm	3500 mm	750 mm	4500 mm	16 m ²	1 °	90 °

Reihenanlagen:

- Generell sind nur Einzelanlagen möglich, d.h. keine Anlagenkupplung bzw. keine Motor-Endlager-Situation möglich!
- Jede Markise benötigt zwei Einfach-Führungsschienen.
- Es können zwei Führungsschienen auf einem Halter montiert werden.
- Bei einer Reihenanlage ist nach 12000 mm eine Dehnungsfuge von 20 mm nötig!

Seilabspannung: Bei Bestelllängen ab 3001 mm wird eine Seilabspannung eingesetzt.

Ermittlung des Gewichts einer Climara W9 (Motoranlage)



Maße

Gewicht pro laufender Meter: 15 - 17 kg/lfm

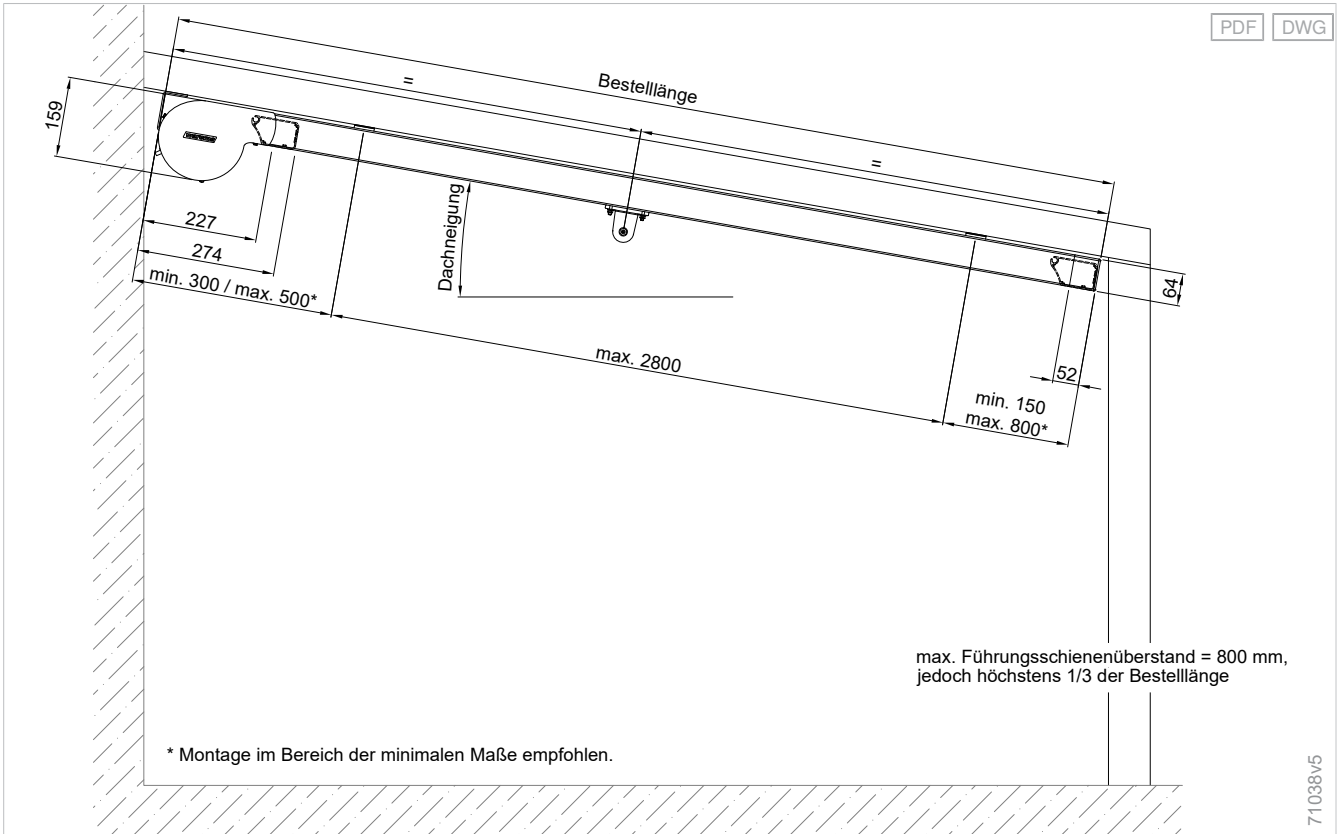
Gewicht pro laufender Meter Hinweise: Blende ohne Führungsschiene und Halter

Maßermittlung

Die **Antriebsseite bzw. Bedienseite** wird von der Blende in Ausfahrrichtung gesehen.

Bestellbreite = Achse Führungsschiene bis Achse Führungsschiene.

Maßanleitung - W9



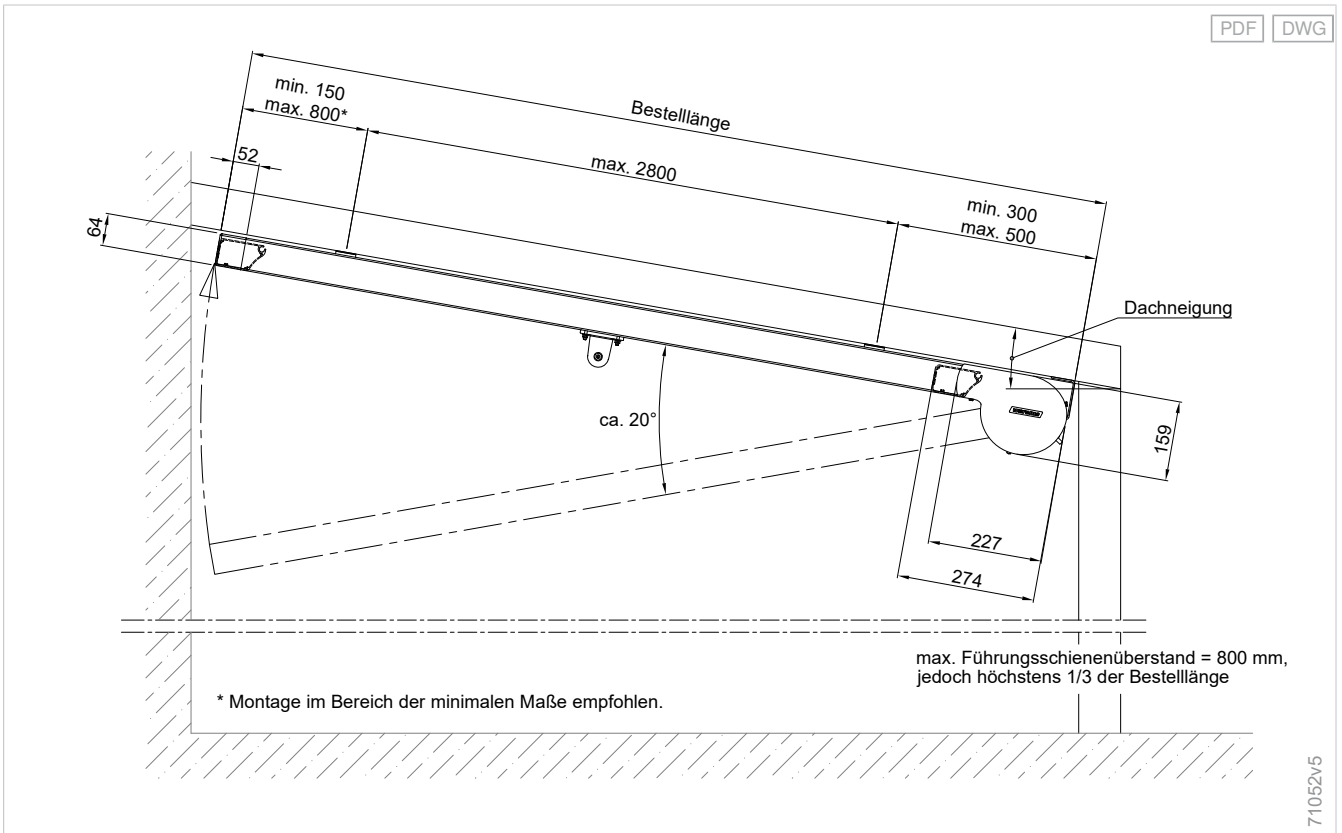
Planung

Terrea

Perea

Seiten-
Markisen

Laufrichtung „von unten nach oben“ - W9



Climara

Zusatzaus-
stattungen

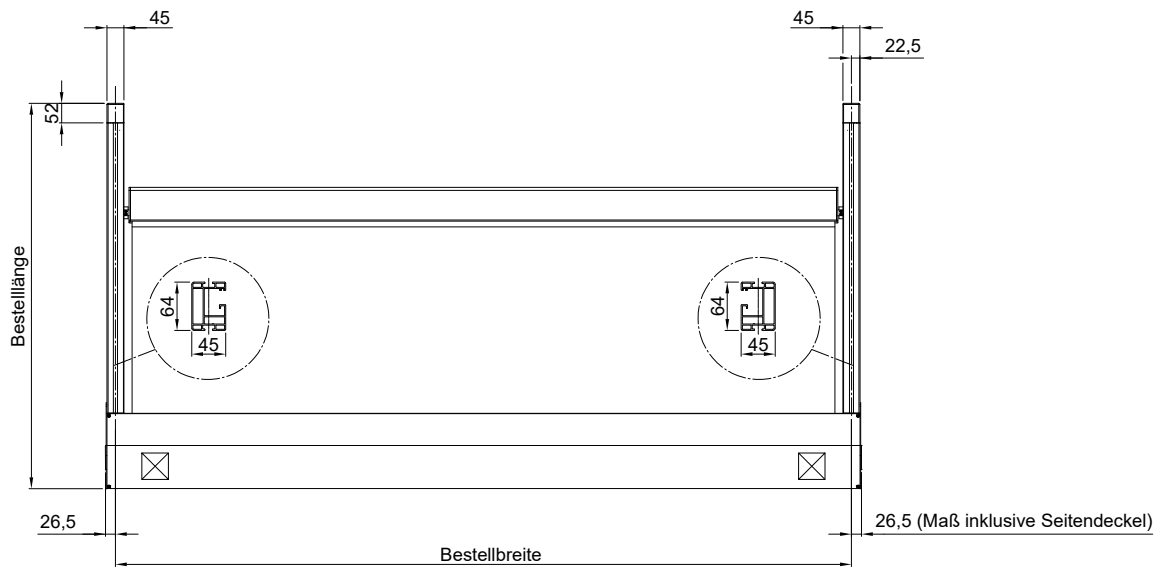
Kompo-
nenten

Antriebs-
varianten

Normen

Einzelanlage - W9/W19

PDF DWG

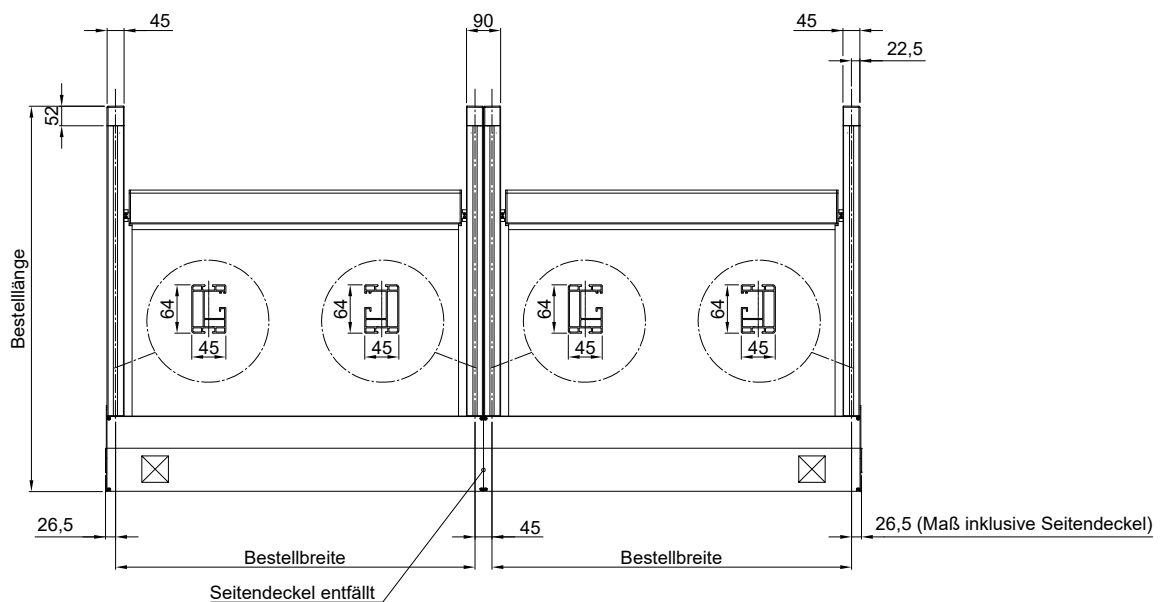


☒ Mögliche Lage des Antriebs

71040v3

Reihenanlage - W9

PDF DWG



☒ Mögliche Lage des Antriebs

71041v4

Anzahlbestimmung

Anzahl der Träger

Konfigurationsvariante	Bestellbreite	Anzahl
Komponenten		
Wandträger / Deckenträger	0 - 4000 mm	2
Wandträger / Deckenträger	4001 - 6000 mm	3

Anzahl der Führungsschienenhalter

Konfigurationsvariante	Bestelllänge	Anzahl
Komponenten		
Führungsschienenhalter - Abstandsmontage / Führungsschienenhalter - Direktmontage	0 - 3000 mm	2
Führungsschienenhalter - Abstandsmontage / Führungsschienenhalter - Direktmontage	3001 - 6000 mm	3

Führungsschienenhalter - Abstandsmontage:

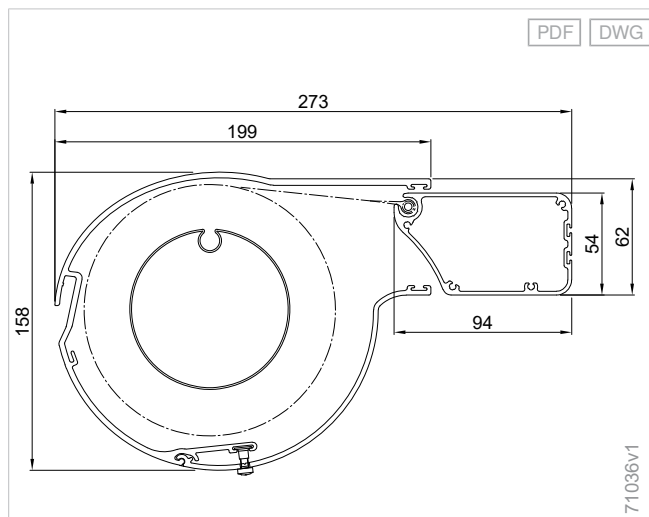
- H49
- H81
- H82
- H101
- H102
- SL06
- SL09
- SL10

Führungsschienenhalter - Direktmontage:

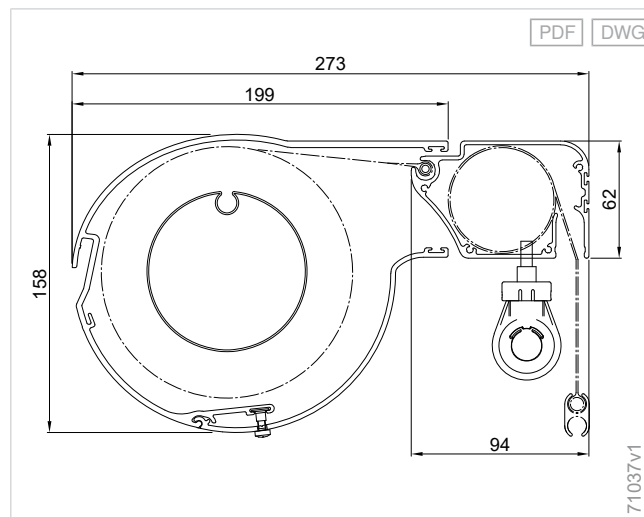
- H48
- H52
- SL01-05
- SL11 - SL13

Details

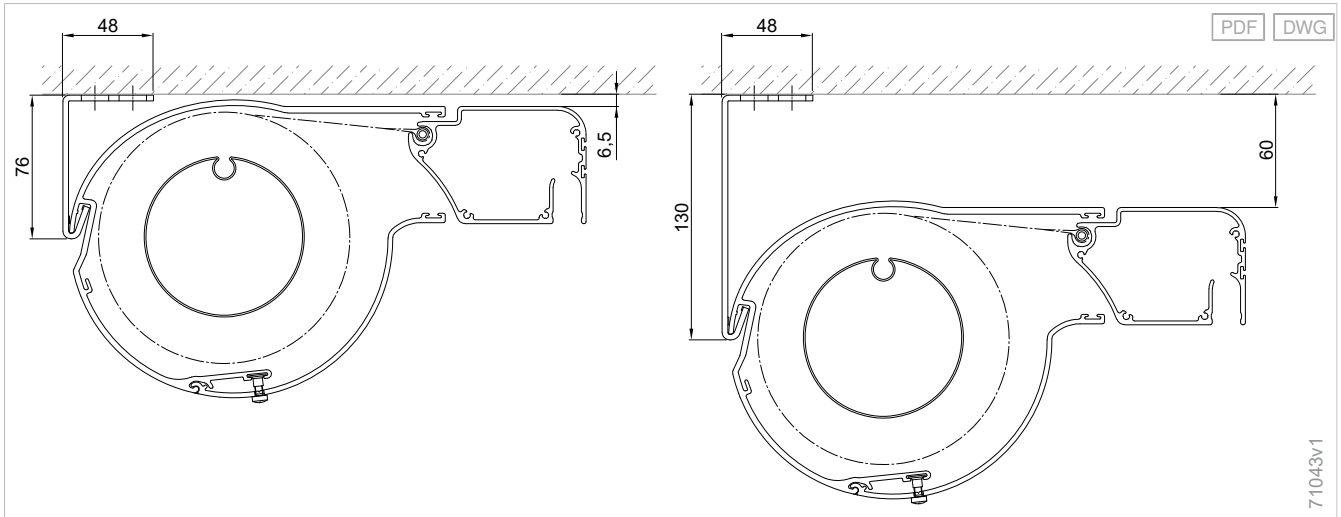
Blende mit Ausfallprofil - W9



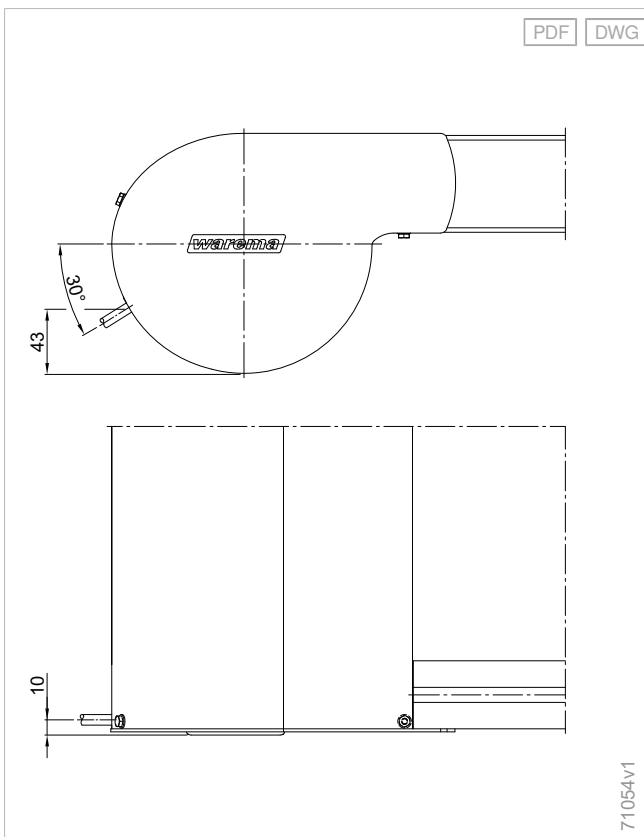
Blende mit Ausfallprofil für Volant-Rollo - W9



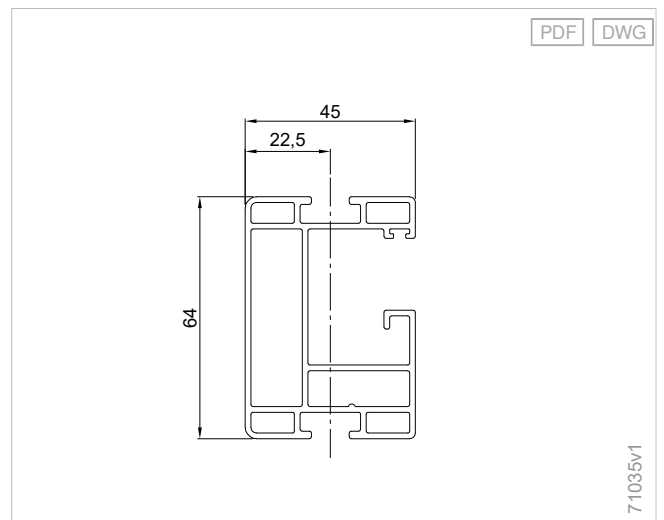
Übersicht Blendenbefestigung - W9



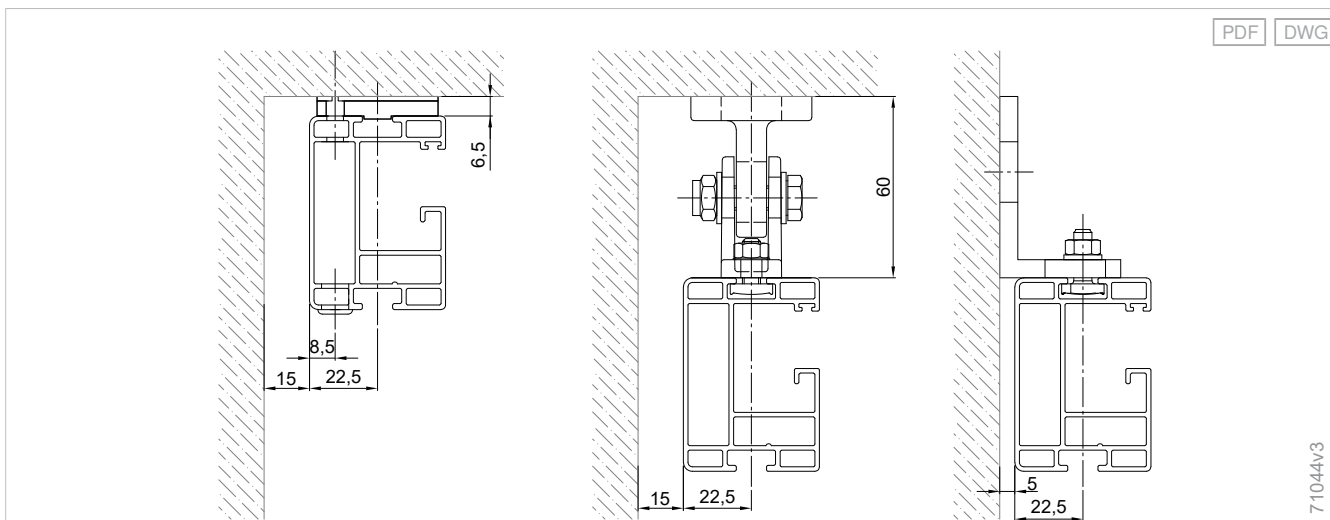
Leitungsabgang - W9/W19



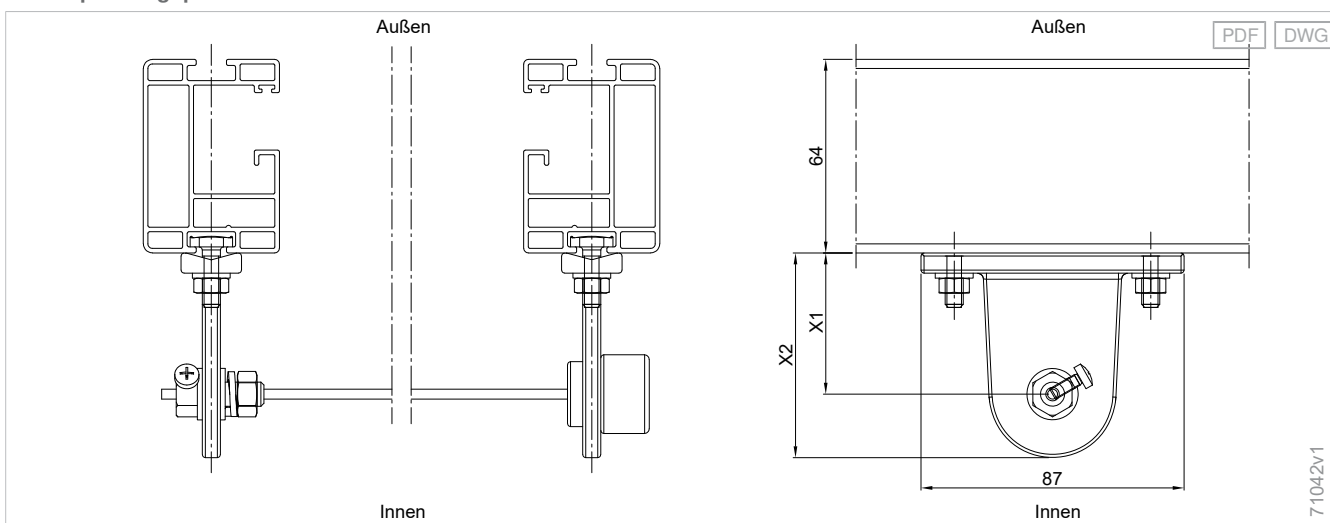
Führungsschiene - D3/W9/W19



Übersicht Führungsschienenbefestigung - W9



Seilabspannung quer - W9



Maße ohne Volant-Rollo:

- X1: 47 mm
- X2: 68 mm

Maße mit Volant-Rollo:

- X1: 66 mm
- X2: 87 mm

Produktzusatzinformationen

VUNO Ausführung

Die Wintergarten-Markise Climara kann in der Laufrichtung "von unten nach oben" eingesetzt werden.

Hinweise:

- Jede Markise benötigt zwei Führungsschienen.
- Durch die in Ausfahrrichtung geöffnete Blende besteht eine erhöhte Verschmutzungsgefahr für das Markisentuch.
- Auf dem Bestellschein deutlich vermerken: Laufrichtung "von unten nach oben".
- Bei der Bestellung den Dachneigungswinkel angeben.

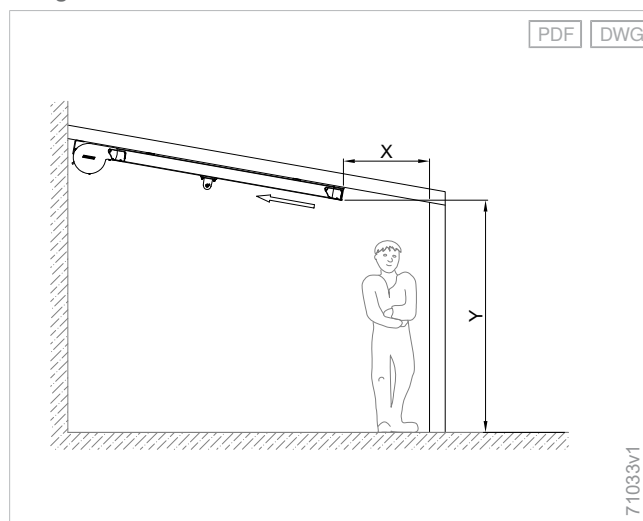
Sicherheitsabstände bei Automatikbetrieb - Wintergarten-Markisen Climara unterglas

Warnung!

Wenn der **Mindestabstand Y** des Ausfallprofils von **2,5 m** zur Verkehrsfläche nicht eingehalten wurde, sind für den **automatischen, unbeachteten Betrieb** der Wintergarten-Markise besondere Sicherungsmaßnahmen (mechanische Abschirmung etc.) vorzusehen, um Quetsch- und Verletzungsgefahren zu vermeiden. Beim Aus- und Einfahren darf nicht in bewegliche Teile gegriffen werden (z. B. zwischen Ausfallprofil und Führungsschiene oder zwischen Ausfallprofil und Gehäuse) oder an der Markise gezogen werden!

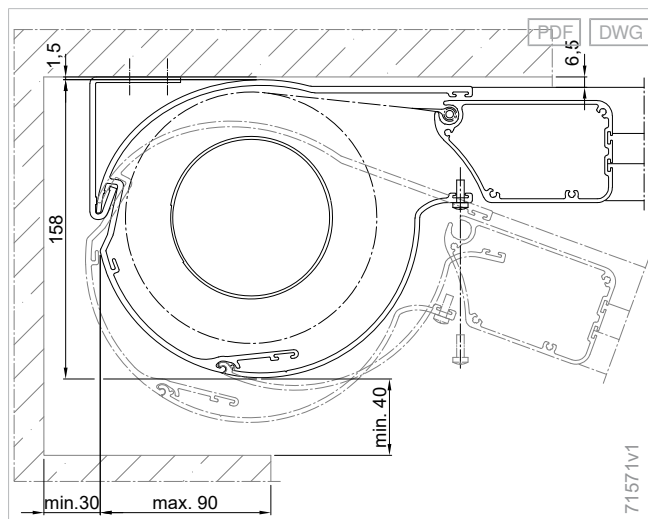
Der **Mindestabstand X** zwischen dem ausfahrenden Ausfallprofil und einem feststehenden oder beweglichen Gegenstand muss mindestens **400 mm** betragen, wenn sich zwischen beiden ein begehbarer Bereich befindet.

Sicherheits-/Mindestabstände (Schema) bei innenliegenden Anlagen



Einbaubeispiele

Einbauraum Blende - W9





Wintergarten-Markisen Climara unterglas

Wintergarten-Markisen Climara W10

Lückenlos

Ohne Lichtspalt mit secudrive®-Technologie: Das Tuch ist an einem Federstahlband befestigt und läuft in einer Schiene. Dadurch entstehen keine Lichtspalte an den Seiten.

Filigran

Luftig-leichte Optik: Durch die flache und kompakte Bauweise wirkt die Markise besonders filigran.

Erweiternd

Optimales Licht mit Privatsphäre: Optionales absenkbares Volant-Rollo schützt vor tief stehender Sonne und verbessert den Sichtschutz.

Baugrenzwerte

Bestellbreite maximal	6500 mm
Bestelllänge maximal	6000 mm
Bestellfläche maximal	30 m ²

Hier bestellen

myWAREMA

🔗 *Art.-Nr. 2036169*

Bestellschein

🔗 <https://docs.warema.com/fi/878104.pdf>

WAREMA Tools

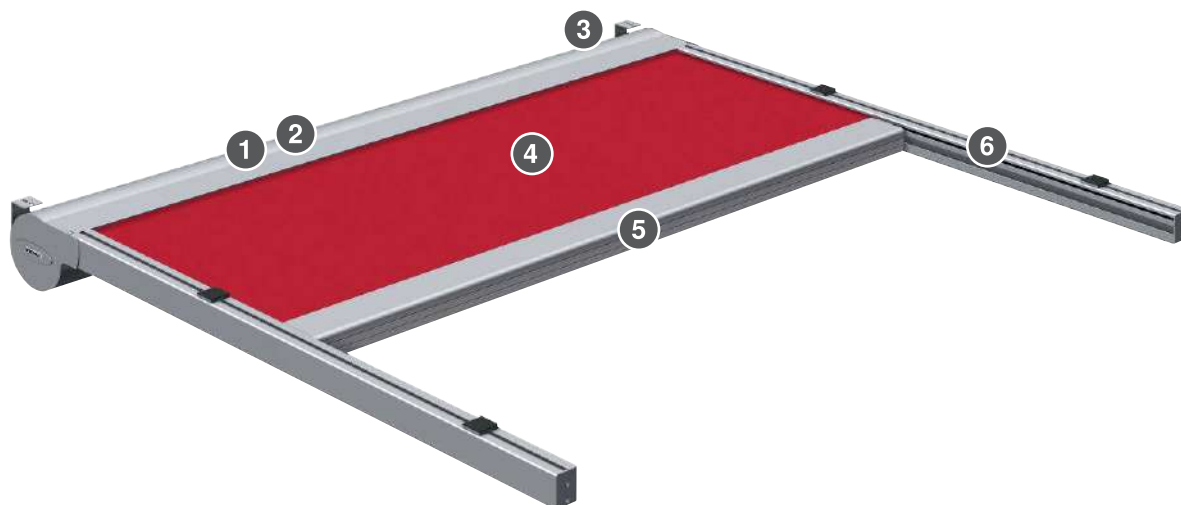
🔗 *Kollektionsberater*

🔗 *Sonnenschutzplaner*

➕ *siehe "Navigation in der Unterlage", Seite 5*

Komponenten

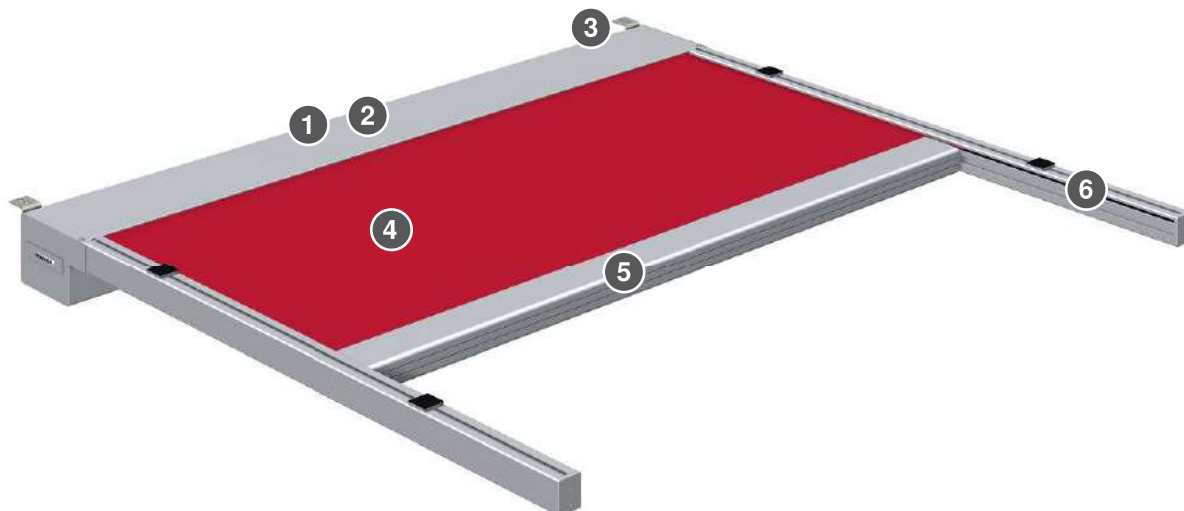
Wintergarten-Markise Climara W10 mit runder Blende



- 1 Blende
- 2 Welle
- 3 Träger

- 4 Markisentuch
- 5 Ausfallprofil
- 6 Führungsschiene

Wintergarten-Markise Climara W10 mit eckiger Blende



- 1 Blende
- 2 Welle
- 3 Träger

- 4 Markisentuch
- 5 Ausfallprofil
- 6 Führungsschiene

Planung

Terrea

Perea

Seiten-
Markisen

Climara

Zusatz-
stattungen

Kompo-
nenten

Antriebs-
varianten

Normen

Blende

Blende rund - D3/W9/W10/W10²/W19/W20

Material	Aluminium, stranggepresst
Oberfläche	pulverbeschichtet
Breite	199 mm
Höhe	158 mm

+ Seitenteil

Seitenteil Blende rund - D3/W9/W10/W10²/W19/W20

Material	Aluminium
Oberfläche	pulverbeschichtet
Breite	227 mm
Höhe	159 mm

Blende optional

Blende eckig - P20/W10/W10²/W20

Material	Aluminium, stranggepresst
Oberfläche	pulverbeschichtet
Breite	194 mm
Höhe	144 mm

+ Seitenteil

Seitenteil Blende eckig - P20/W10/W20

Material	Aluminium
Oberfläche	pulverbeschichtet
Breite	209 mm
Höhe	146 mm

Welle

Tuchwelle Ø 86,2 mm

Material	Aluminium
Oberfläche	blank
Profil	Rundprofil
Durchmesser	86,2 mm

Motorwelle Ø 70 mm

Material	Aluminium
Oberfläche	blank
Profil	Rundprofil
Durchmesser	70 mm

Ausfallprofil

Ausfallprofil - W9/W10/W10²/W19/W20/P20/H1

Material	Aluminium, stranggepresst
Oberfläche	pulverbeschichtet
Breite	94 mm
Höhe	54 mm

Ausfallprofil optional

Ausfallprofil - W9/W10 mit Volant-Rollo

Material	Aluminium, stranggepresst
Oberfläche	pulverbeschichtet
Breite	94 mm
Höhe	62 mm

Träger

- Deckenträger 42 eckig
- Deckenträger 82 eckig
- Wandträger 82 eckig
- Deckenträger 76 rund/eckig
- Deckenträger SL 85 rund
- Deckenträger 130 rund
- Wandträger 130 rund

⊕ siehe "Träger", Seite 445

Halter

- Halter H48
- Halter H49
- Halter H52
- Halter H53
- Halter H81
- Halter H82
- Halter H101
- Halter H102
- Halter SL01
- Halter SL02
- Halter SL03
- Halter SL04
- Halter SL05
- Halter SL06
- Halter SL09
- Halter SL10
- Halter SL11
- Halter SL12
- Halter SL13

⊕ siehe "Führungsschienenhalter - Wintergarten-Markisen Climara", Seite 414

Führungsvarianten

- secudrive®

Führungsschiene

Führungsschiene - W10/W10²

Material	Aluminium, stranggepresst
Oberfläche	pulverbeschichtet
Breite	45 mm
Höhe	60 mm

Führungsschiene optional

Führungsschiene - W10/P20 mit integrierten LED-Stripes

Material	Aluminium, stranggepresst
Oberfläche	pulverbeschichtet
Breite	45 mm
Höhe	61 mm

Antriebsvarianten

- Motor

Motor

- WM REA

Funkmotor optional

- WMS-WM (WMS)
- WMS-PM (WMS)
- W-WM (EWFS)

+ siehe "Antriebsvarianten", Seite 467

Farben

- WAREMA Farbwelt

+ siehe "Farben und Oberflächen", Seite 10

Stoffqualitäten

- Acryl

Stoffqualitäten optional:

- Screen 4 % / 5 %
- Soltis B92
- Acryl All Weather
- Starlight Blue
- Soltis 92
- Twilight Pearl

+ siehe "Markisen Kollektion", Seite 456

Baugrenzwerte

Konfigurationsvariante	Bestellbreite minimal	Bestellbreite maximal	Bestelllänge minimal	Bestelllänge maximal	Bestellfläche maximal	Neigungswinkel minimal	Neigungswinkel maximal
Stoffqualitäten							
Acryl / Starlight Blue	650 mm	6500 mm	950 mm	6000 mm	30 m ²	0 °	45 °
Acryl All Weather / Twilight Pearl	650 mm	6500 mm	950 mm	6000 mm	28 m ²	0 °	45 °
Soltis 92 / Screen 4 % / 5 %	650 mm	3500 mm	950 mm	4000 mm	14 m ²	0 °	45 °
Soltis B92	900 mm	2500 mm	1200 mm	4000 mm	10 m ²	0 °	0 °
Stoffqualitäten + Zusatzausstattungen							
Acryl / Starlight Blue + Volant-Rollo	650 mm	5000 mm	950 mm	6000 mm	30 m ²	0 °	45 °
Acryl / Starlight Blue + VUNO Ausführung	650 mm	6500 mm	950 mm	6000 mm	24 m ²	0 °	45 °
Acryl All Weather / Twilight Pearl + Volant-Rollo	650 mm	5000 mm	950 mm	6000 mm	28 m ²	0 °	45 °
Acryl All Weather / Twilight Pearl + VUNO Ausführung	650 mm	6500 mm	950 mm	6000 mm	24 m ²	0 °	45 °
Soltis 92 / Screen 4 % / 5 % + Volant-Rollo	650 mm	3500 mm	950 mm	4000 mm	14 m ²	0 °	45 °
Soltis 92 / Screen 4 % / 5 % + VUNO Ausführung	650 mm	3500 mm	950 mm	4000 mm	14 m ²	0 °	45 °

Mindestbestellbreite:

- Ab einer Bestelllänge von 5001 mm wird eine Mindestbestellbreite von 812 mm benötigt.
- Bei Ausführung mit SDO-Schalter wird eine Mindestbestellbreite von 900 mm benötigt.

Reihenanlagen:

- Generell sind nur Einzelanlagen möglich, d.h. keine Anlagenkupplung!
- Jede Markise benötigt zwei Einfach-Führungsschienen.

Zusatzausstattungen

- Integrierte Beleuchtung
- LED-Stripe Lichtschiene
- Volant-Rollo mit Motor und Akku und WMS Steuerung
- Volant-Rollo mit Kurbel
- Windsicherung für Volant-Rollo
- Tuchbeschriftung, lackiert

+ siehe "Zusatzausstattungen", Seite 323

Hinweise

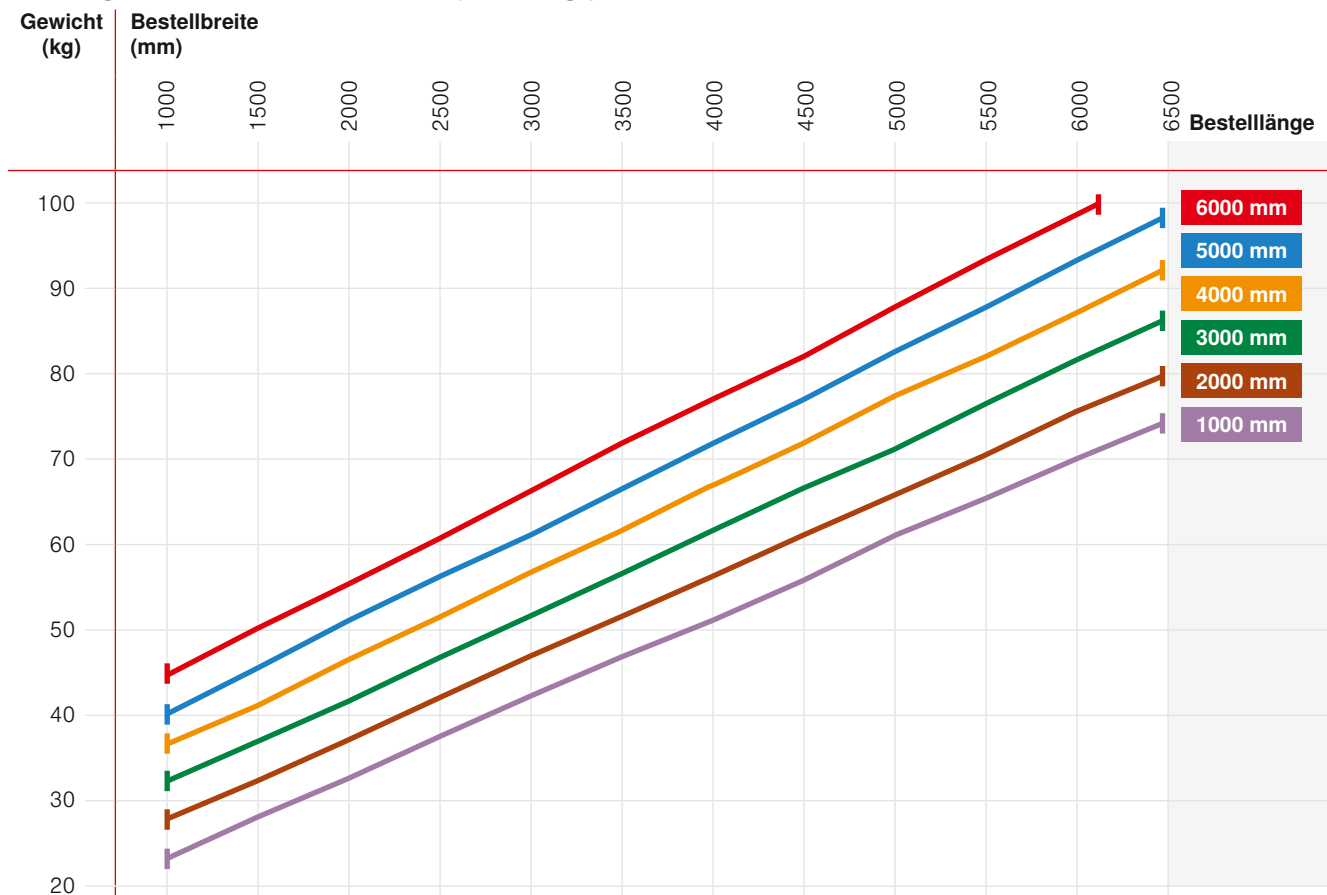
Verarbeitung Twilight Pearl:

Bei Markisen mit secudrive®-Führung ist das Markisentuch mit einer seitlich sichtbaren Stofffahne (hellgrau) mit dem Federstahlband verbunden.

- Es können zwei Führungsschienen auf einem Halter montiert werden.
- Bei einer Reihenanlage ist nach 13000 mm eine Dehnungsfuge von 20 mm nötig!

VUNO: Bei Laufrichtung "von unten nach oben" kein Volant-Rollo möglich.

Ermittlung des Gewichts einer Climara W10 (Motoranlage)



Maße

Gewicht pro laufender Meter: 13,5 - 16 kg/lfm

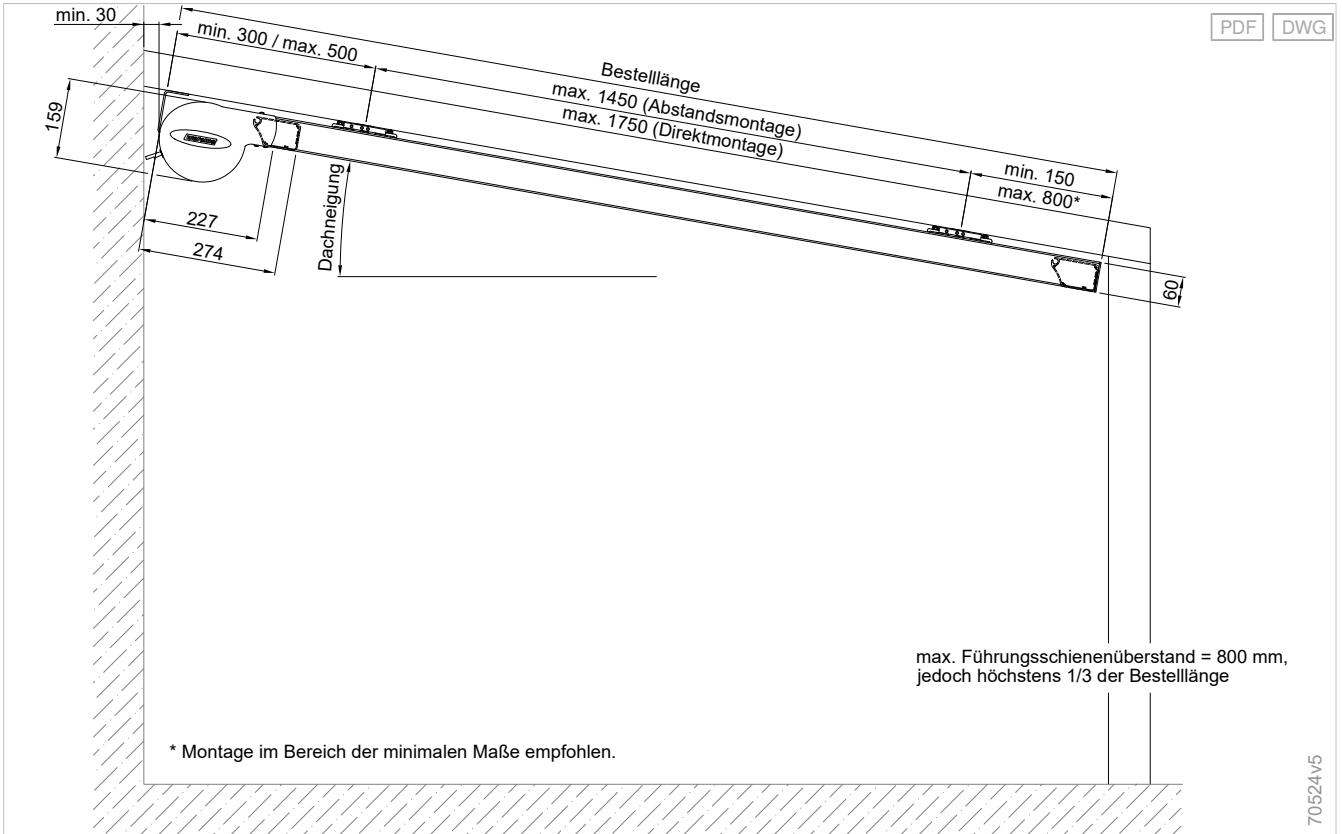
Gewicht pro laufender Meter Hinweise: Blende ohne Führungsschiene und Halter

Maßermittlung

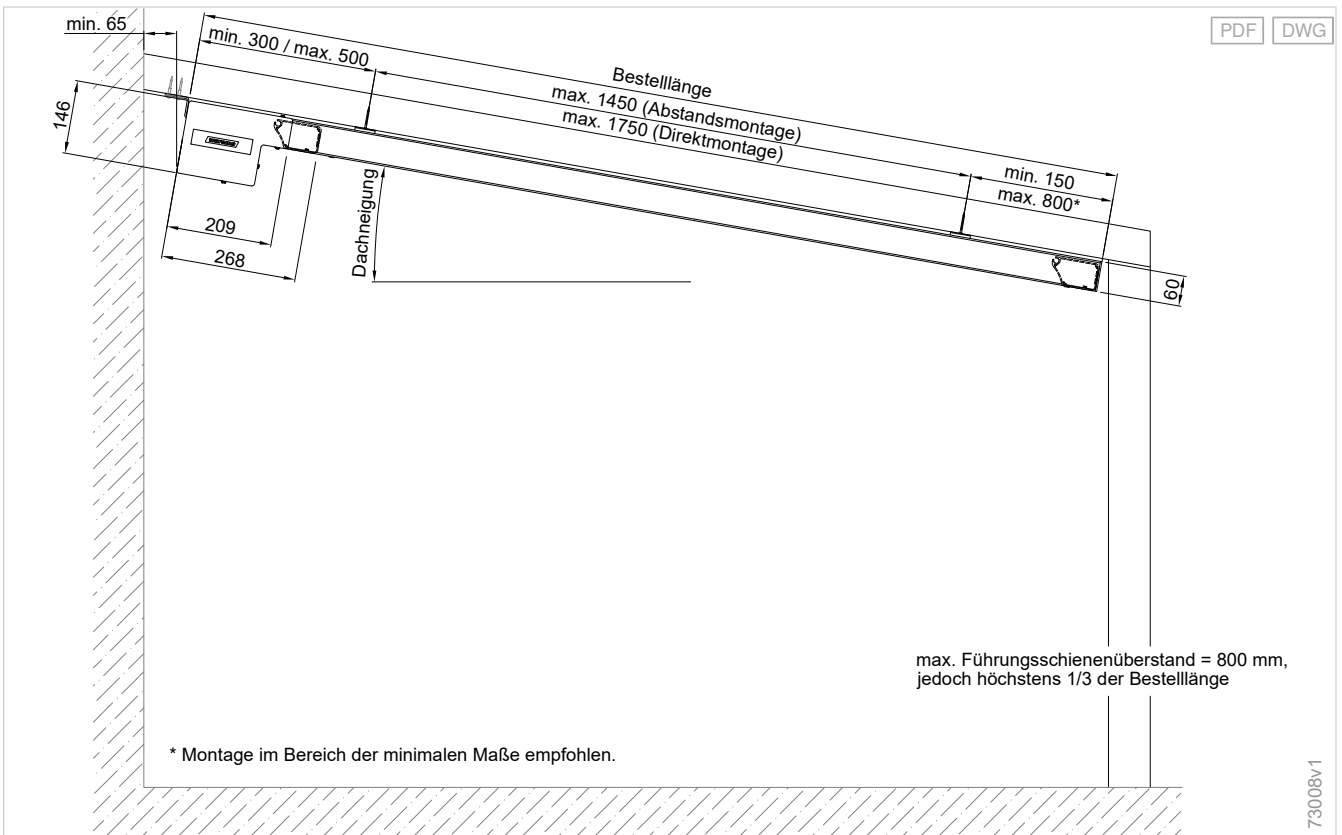
Die **Antriebsseite bzw. Bedienseite** wird von der Blende in Ausfahrriichtung gesehen.

Bestellbreite = Achse Führungsschiene bis Achse Führungsschiene.

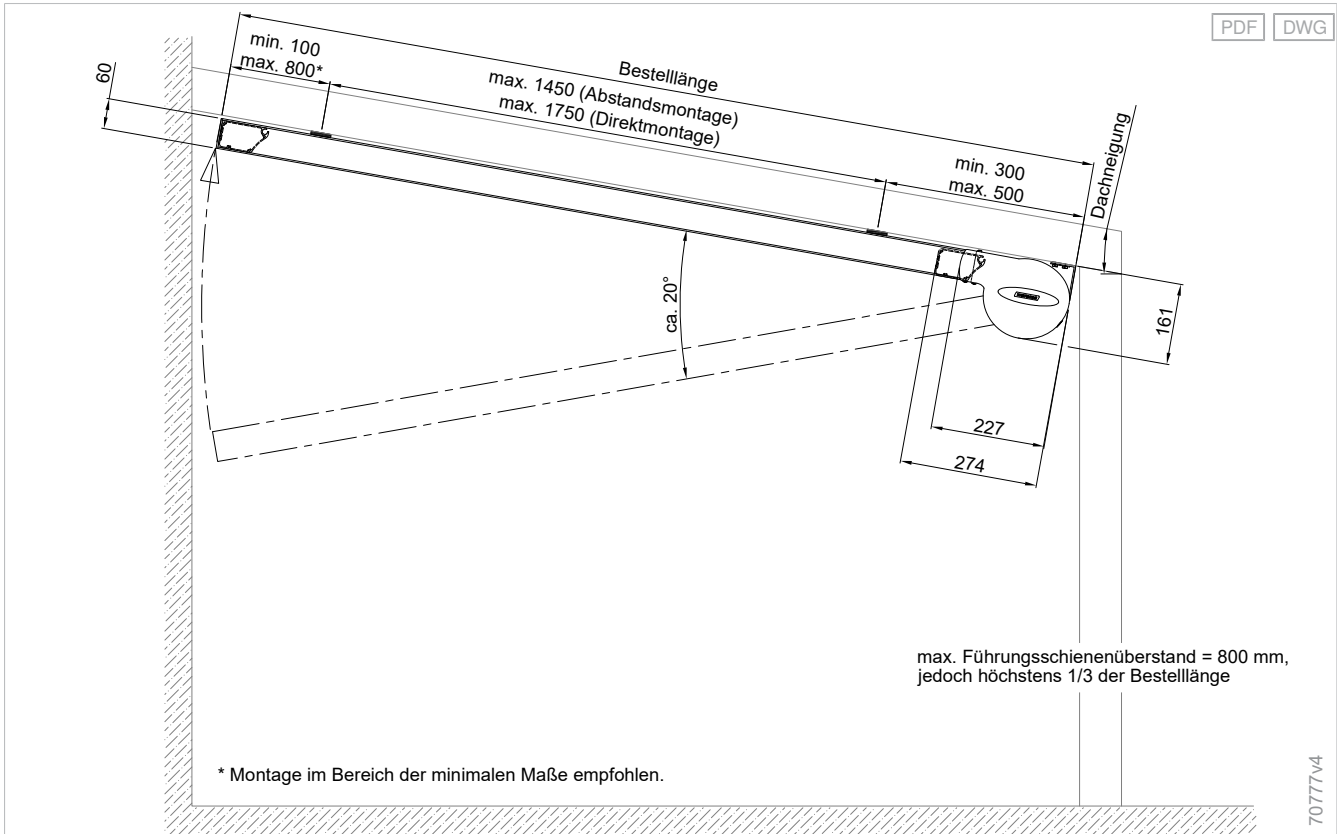
Maßanleitung - W10 runde Blende



Maßanleitung - W10 eckige Blende

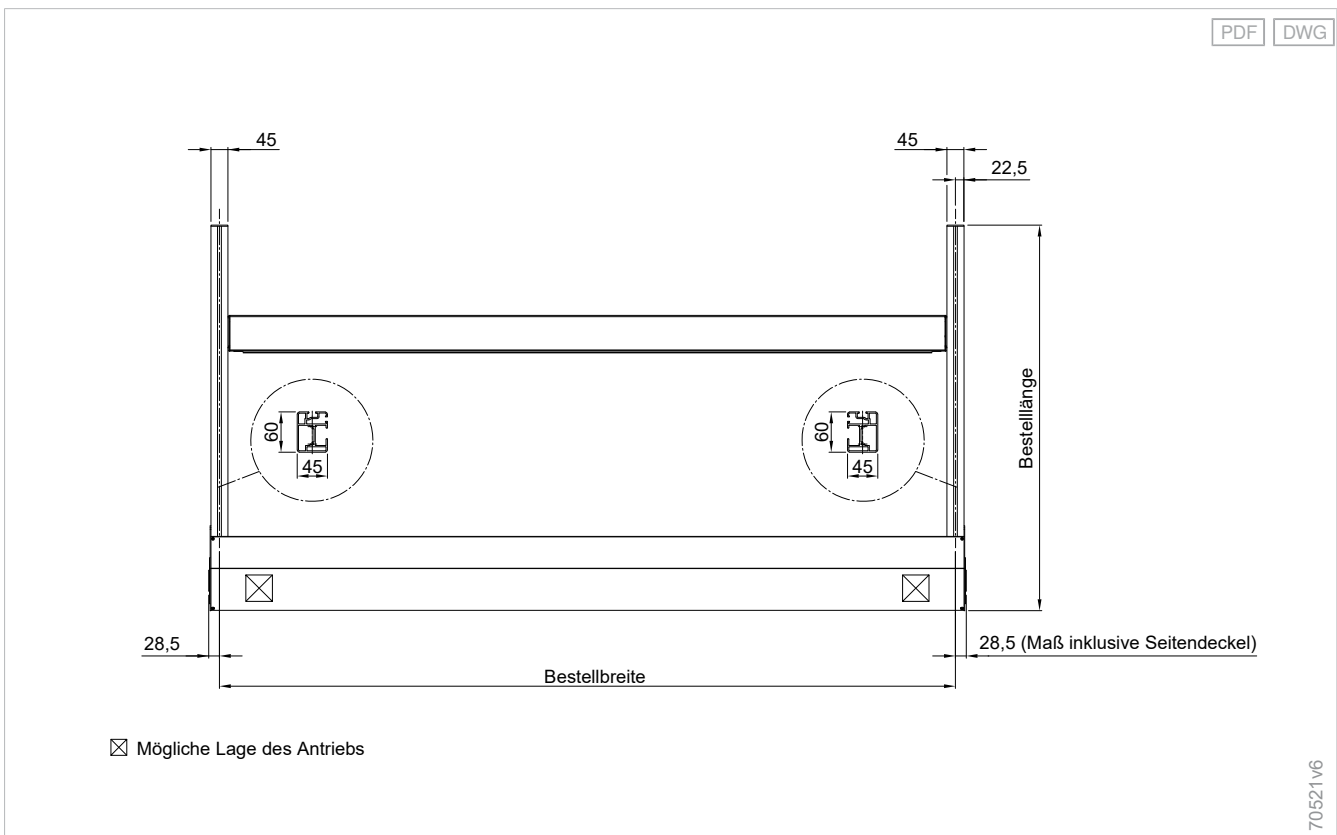


Laufrichtung „von unten nach oben“ - W10



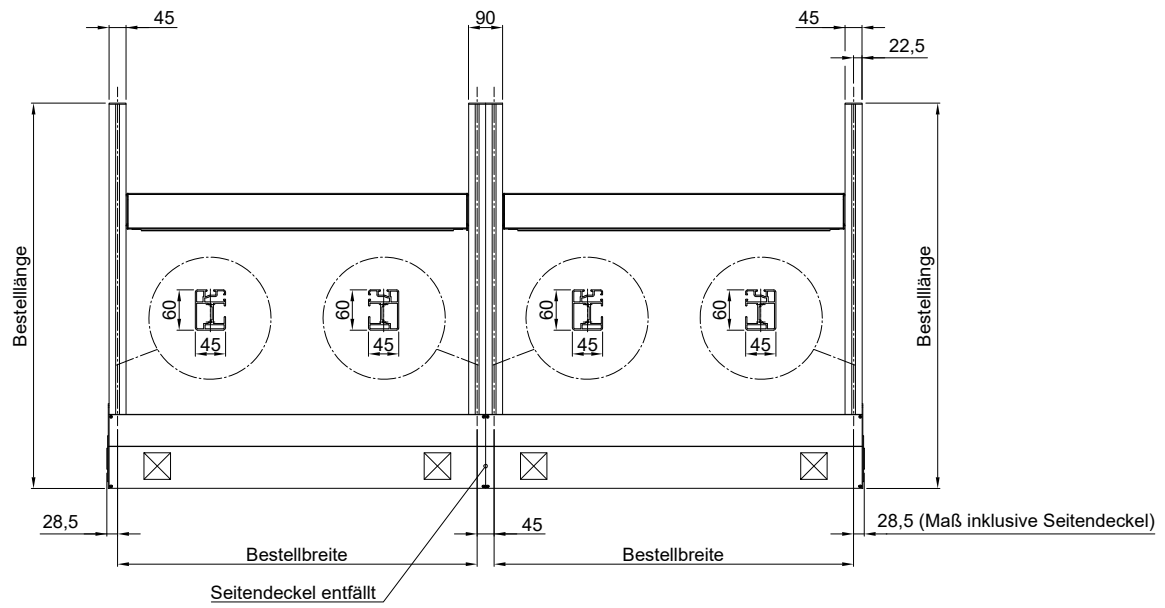
Die Ausführung VUNO ist auch für W10 mit eckiger Blende möglich.

Einzelanlage - W10



Reihenanlage - W10

PDF DWG



☒ Mögliche Lage des Antriebs

70522v6

Planung

Terrea

Perea

Seiten-
Markisen

Climara

Zusatzaus-
stattungen

Kompo-
nenten

Antriebs-
varianten

Normen

Anzahlbestimmung

Anzahl der Träger

Konfigurationsvariante	Bestellbreite	Anzahl
Komponenten		
Wandträger / Deckenträger	0 - 4000 mm	2
Wandträger / Deckenträger	4001 - 6500 mm	3

Anzahl der Führungsschienenhalter

Konfigurationsvariante	Bestelllänge	Anzahl
Komponenten		
Führungsschienenhalter - Abstandsmontage	0 - 2000 mm	2
Führungsschienenhalter - Abstandsmontage	2001 - 3500 mm	3
Führungsschienenhalter - Abstandsmontage	3501 - 5000 mm	4
Führungsschienenhalter - Abstandsmontage	5001 - 6000 mm	5
Führungsschienenhalter - Direktmontage	0 - 2400 mm	2
Führungsschienenhalter - Direktmontage	2401 - 4000 mm	3
Führungsschienenhalter - Direktmontage	4001 - 6000 mm	4

Führungsschienenhalter - Abstandsmontage:

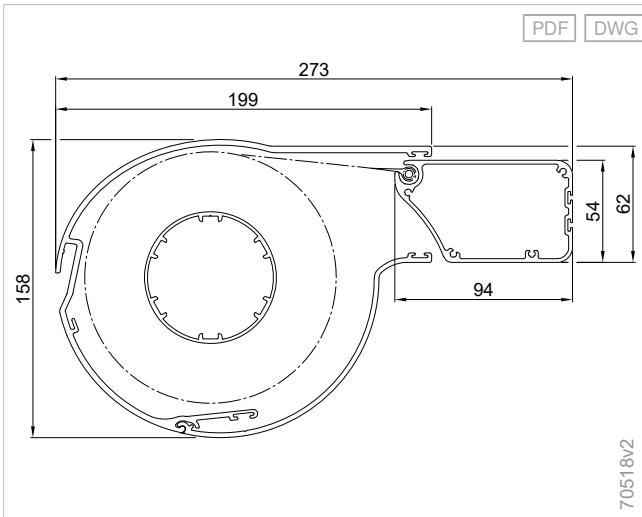
- H49
- H81
- H82
- H101
- H102
- SL06
- SL09
- SL10

Führungsschienenhalter - Direktmontage:

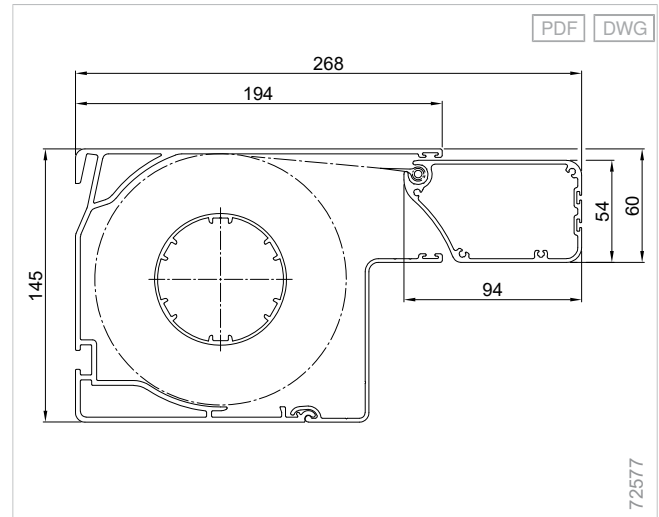
- H48
- H52
- H53
- SL01 - SL05
- SL11 - SL13

Details

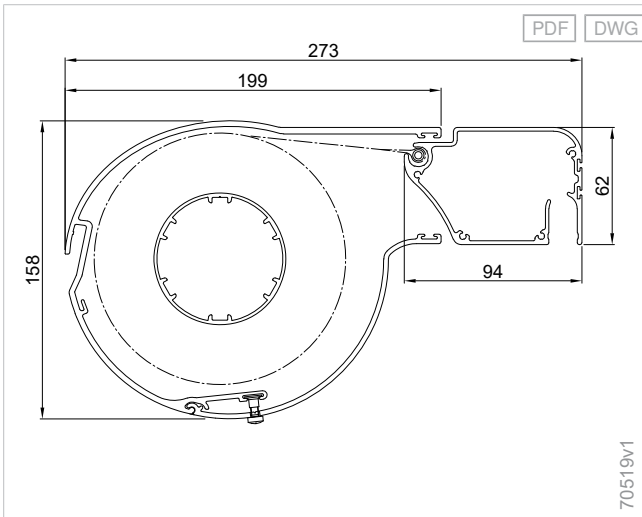
Blende mit Ausfallprofil - W10/W10²



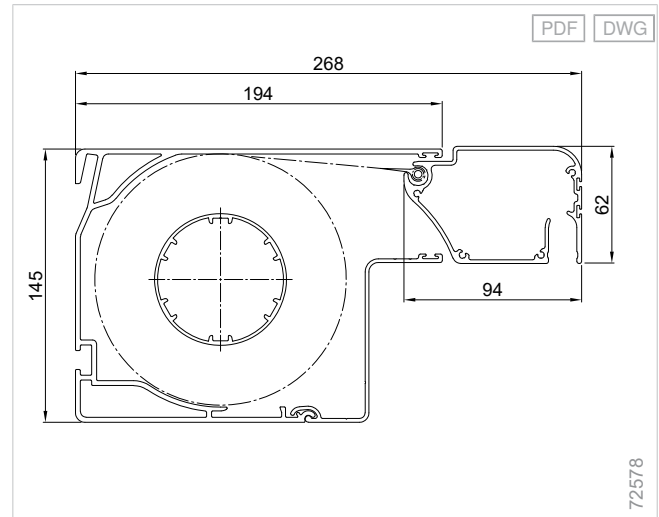
Eckige Blende und Ausfallprofil



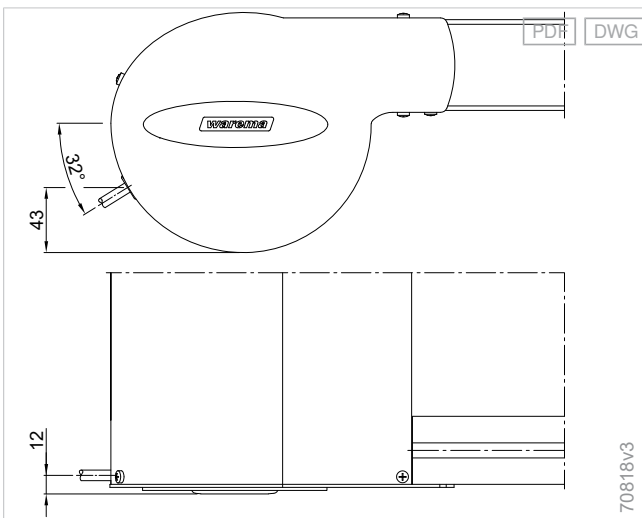
Blende mit Ausfallprofil für Volant-Rollo - W10 runde Blende



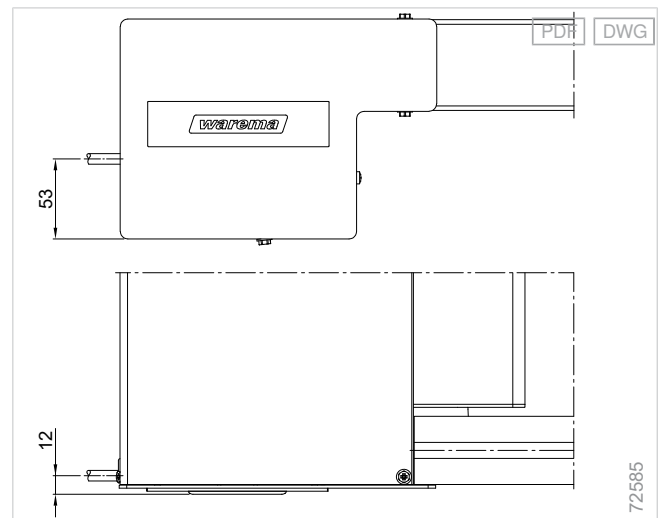
Blende mit Ausfallprofil für Volant-Rollo - W10 eckige Blende



Leitungsabgang - W10/W10²/W20 runde Blende



Leitungsabgang - W10/W10²/W20 eckige Blende



Planung

Terrea

Perea

Seiten-
Markisen

Climara

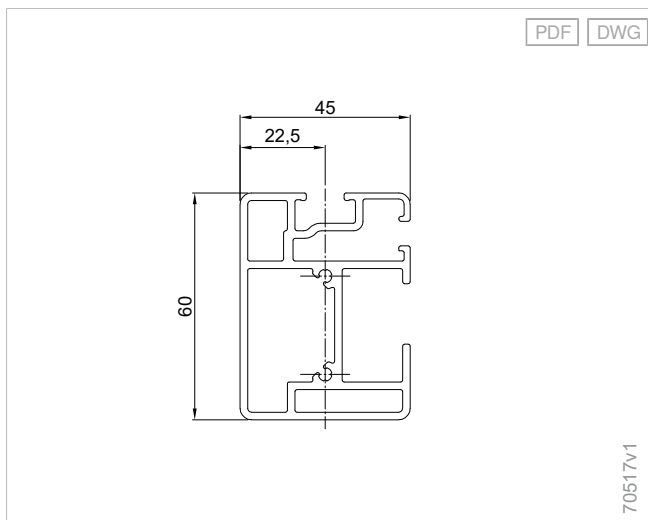
Zusatzau-
stattungen

Kompo-
nenten

Antriebs-
varianten

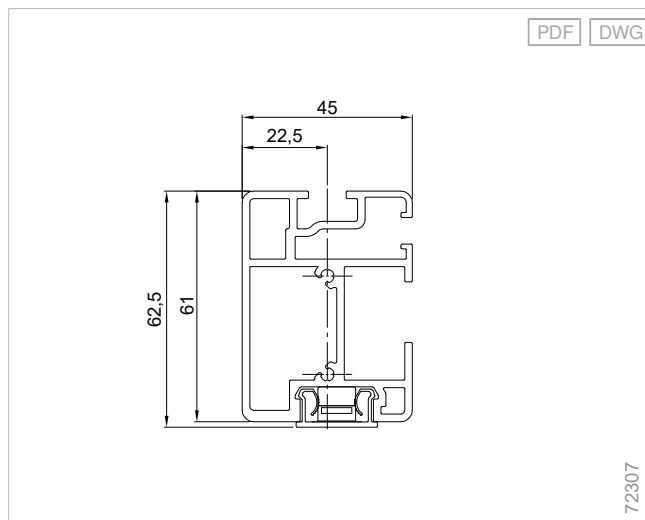
Normen

Führungsschiene - W10/W10²



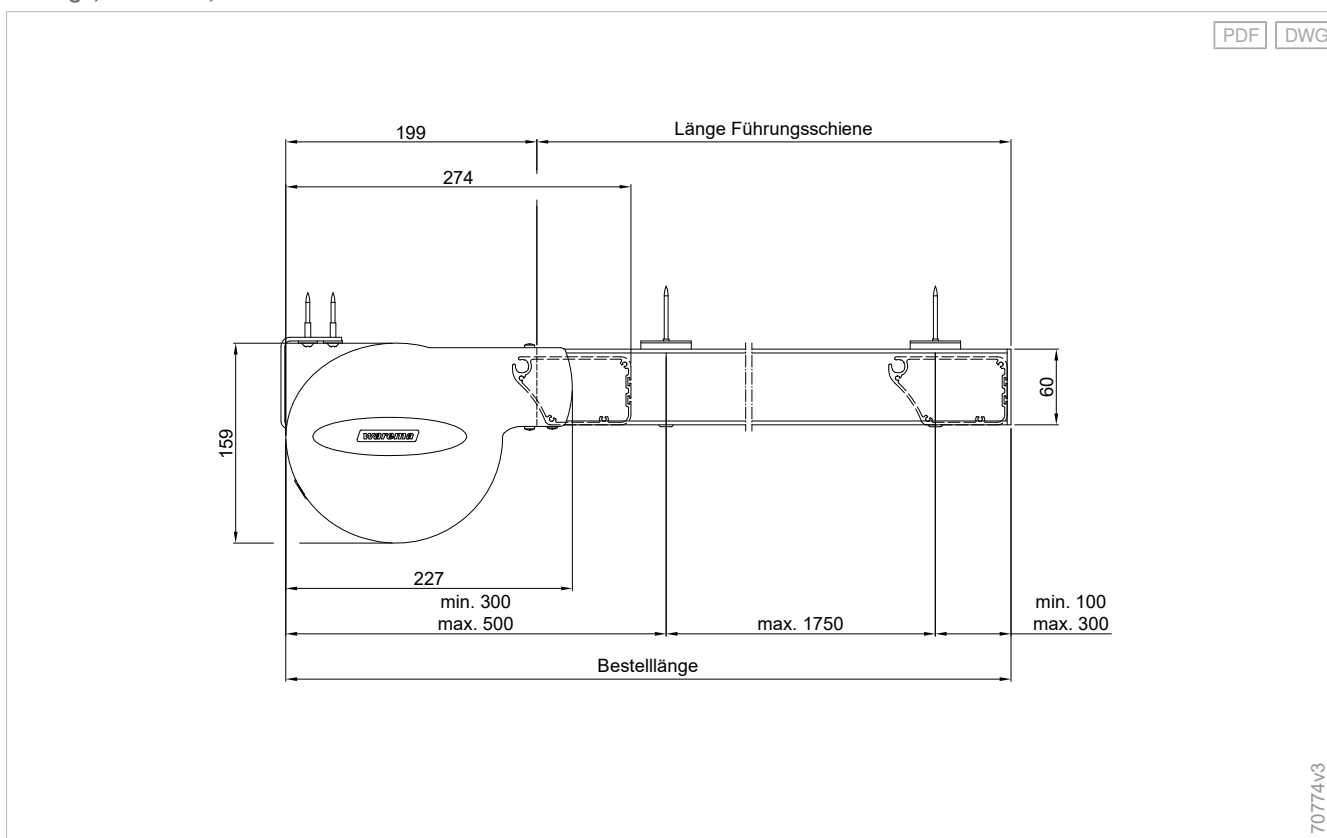
70517V1

Führungsschiene mit integrierter LED-Beleuchtung - W10



72307

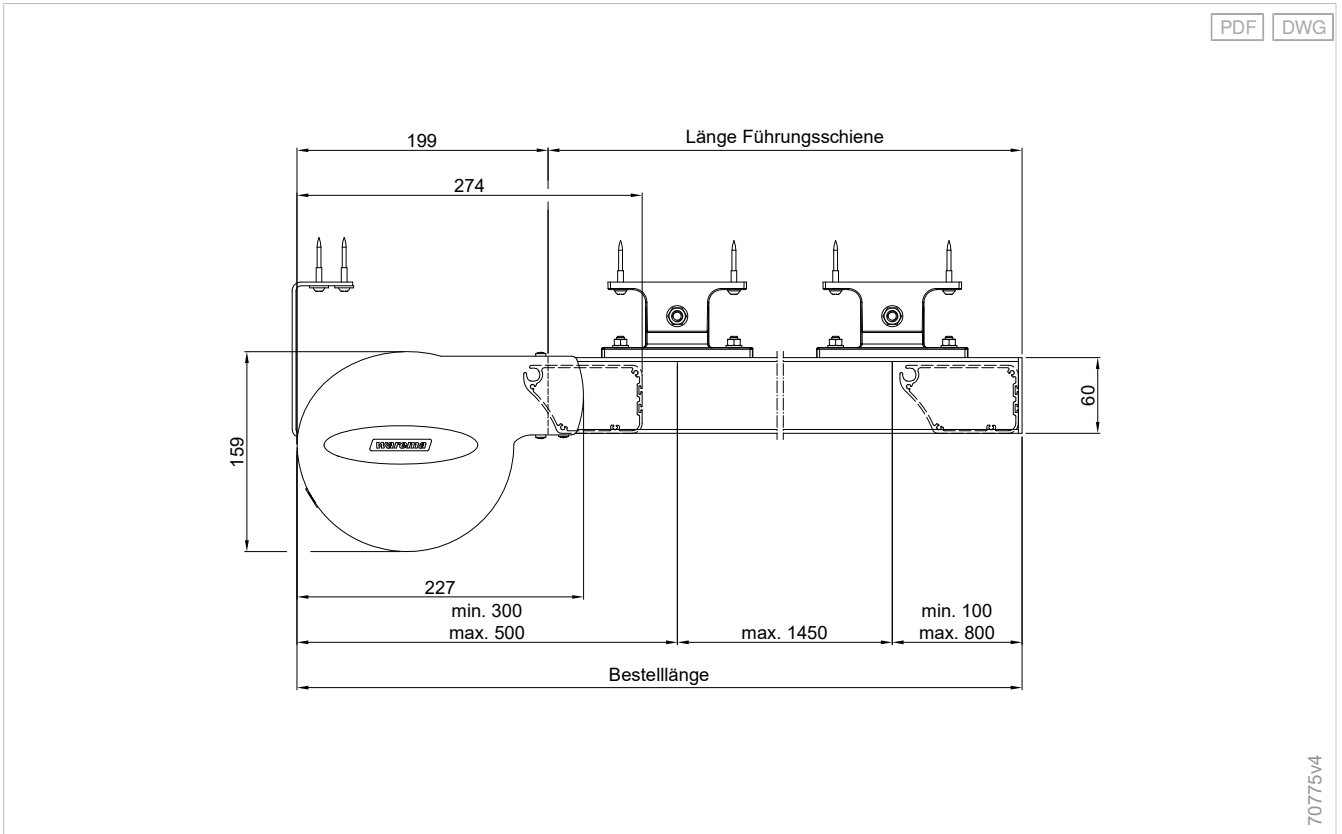
Montage, Abstand 6,5 mm - W10



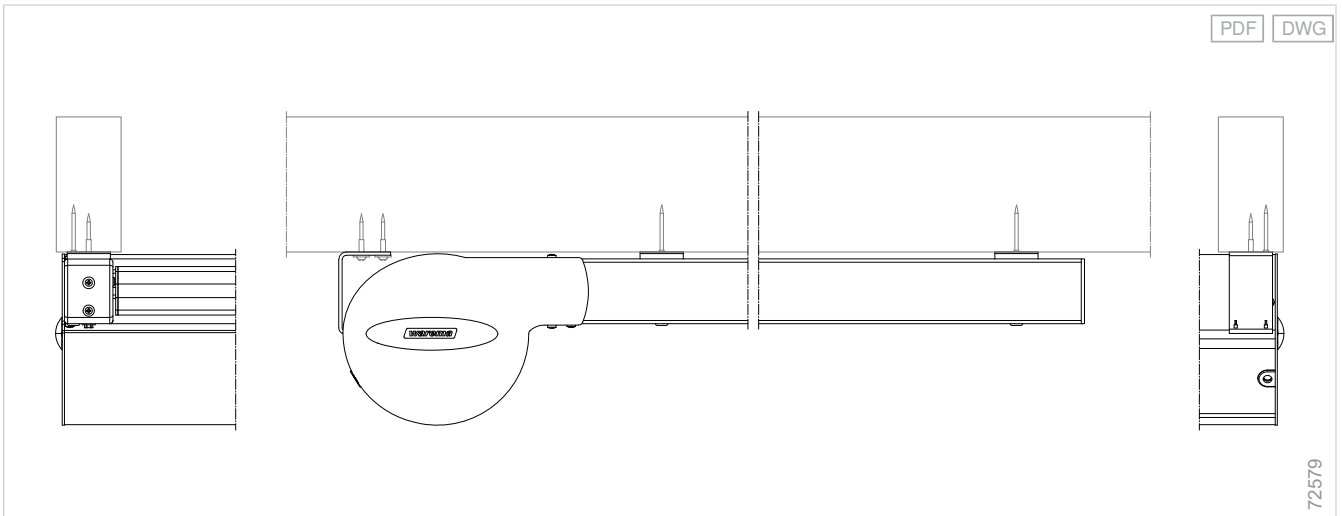
70774v3

Das Maß von Vorderkante Führungsschiene bis Achse Halter ist bei Einsatz des Halters H48 immer 208 mm.

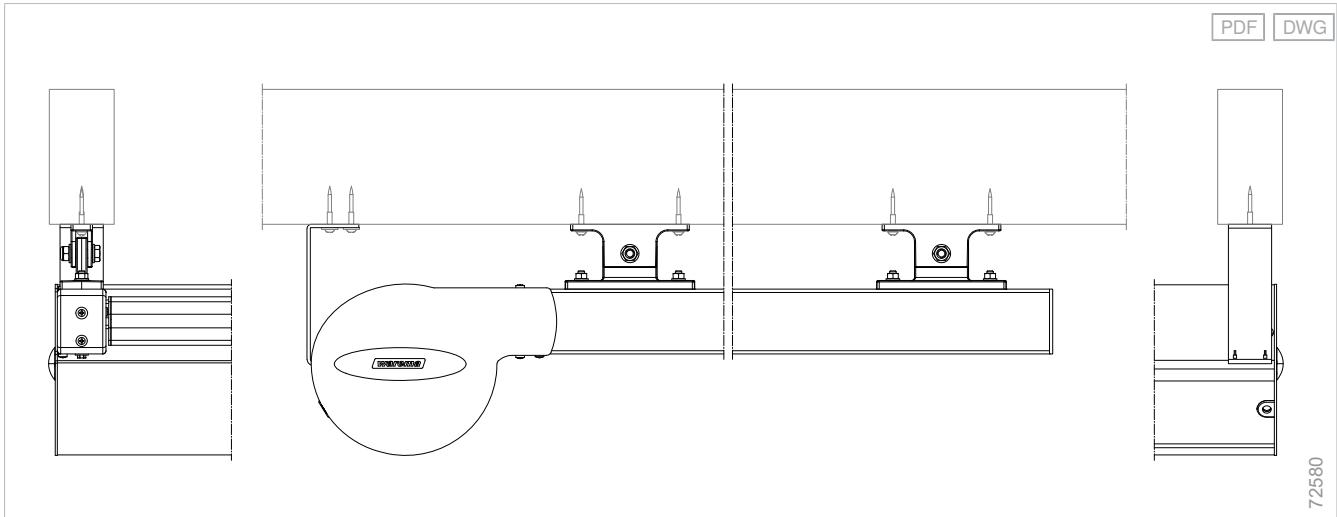
Montage, Abstand 60 mm - W10



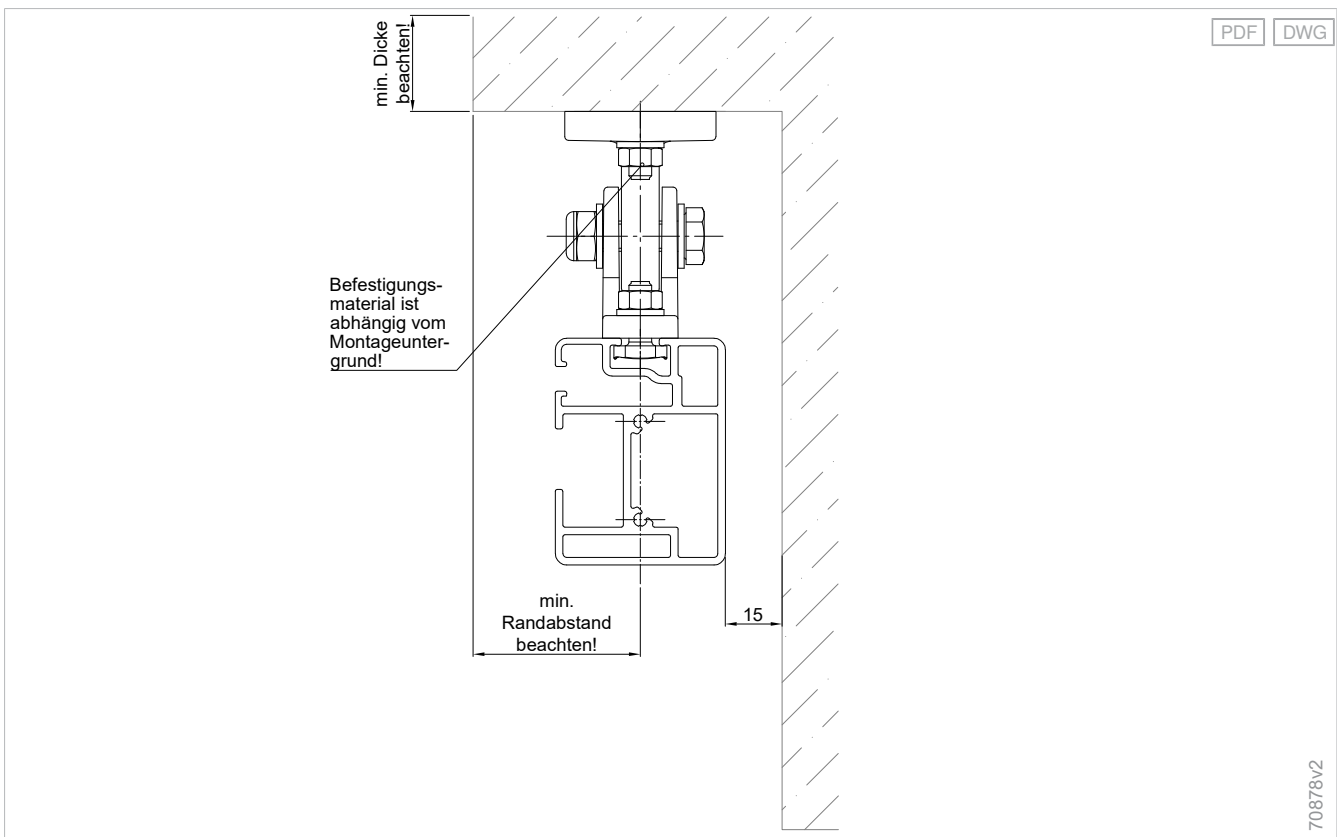
Montage, Abstand 6,5 mm, Halter Nr. 48 mit Deckenträger - W10



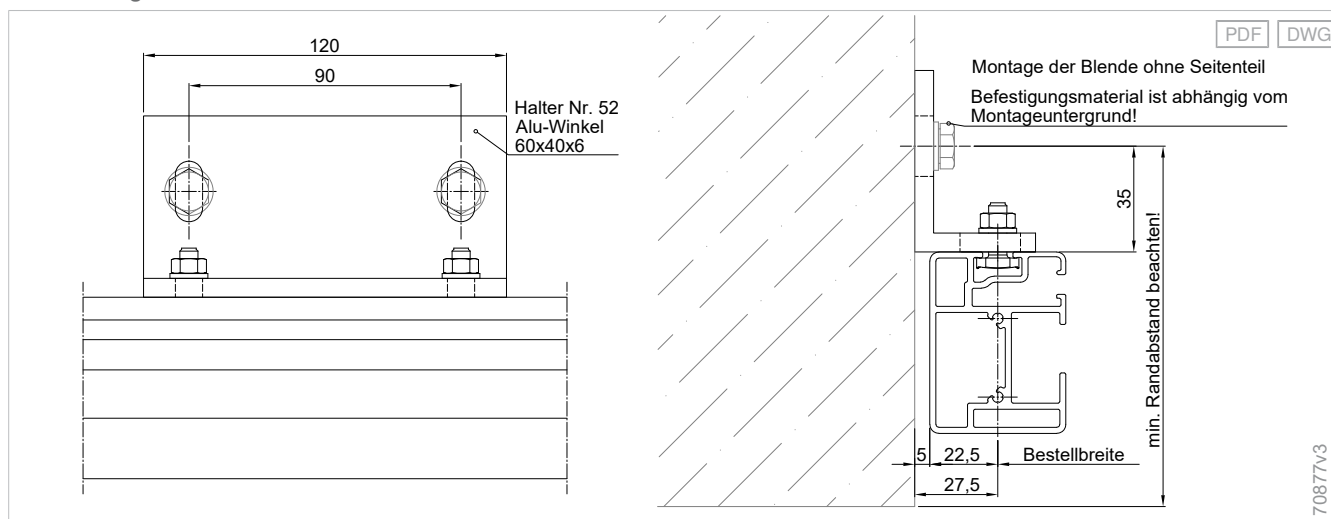
Montage, Abstand 60 mm, Halter Nr. 101 mit Deckenträger - W10



Deckenmontage - W10



Wandmontage - W10/W10²



Produktzusatzinformationen

VUNO Ausführung

Die Wintergarten-Markise Climara kann in der Laufrichtung "von unten nach oben" eingesetzt werden.

Hinweise:

- Jede Markise benötigt zwei Führungsschienen.
- Durch die in Ausfahrrichtung geöffnete Blende besteht eine erhöhte Verschmutzungsgefahr für das Markisentuch.
- Auf dem Bestellschein deutlich vermerken: Laufrichtung "von unten nach oben".
- Bei der Bestellung den Dachneigungswinkel angeben.

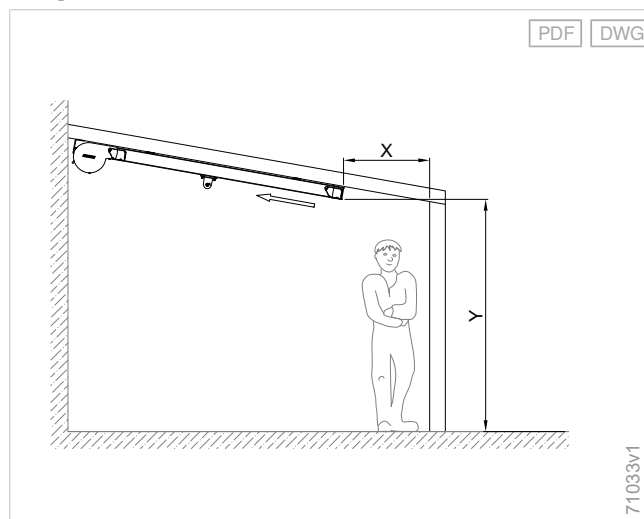
Sicherheitsabstände bei Automatikbetrieb - Wintergarten-Markisen Climara unterglas

Warnung!

Wenn der **Mindestabstand Y** des Ausfallprofils von **2,5 m** zur Verkehrsfläche nicht eingehalten wurde, sind für den **automatischen, unbeachteten Betrieb** der Wintergarten-Markise besondere Sicherungsmaßnahmen (mechanische Abschirmung etc.) vorzusehen, um Quetsch- und Verletzungsgefahren zu vermeiden. Beim Aus- und Einfahren darf nicht in bewegliche Teile gegriffen werden (z. B. zwischen Ausfallprofil und Führungsschiene oder zwischen Ausfallprofil und Gehäuse) oder an der Markise gezogen werden!

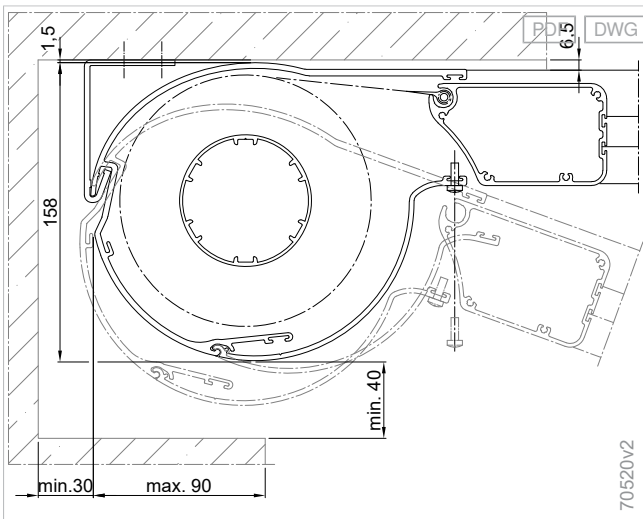
Der **Mindestabstand X** zwischen dem ausfahrenden Ausfallprofil und einem feststehenden oder beweglichen Gegenstand muss mindestens **400 mm** betragen, wenn sich zwischen beiden ein begehbarer Bereich befindet.

Sicherheits-/Mindestabstände (Schema) bei innenliegenden Anlagen

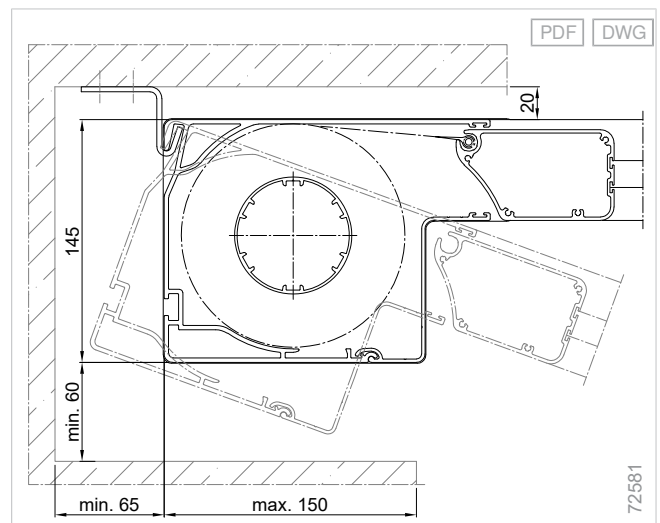


Einbaubeispiele

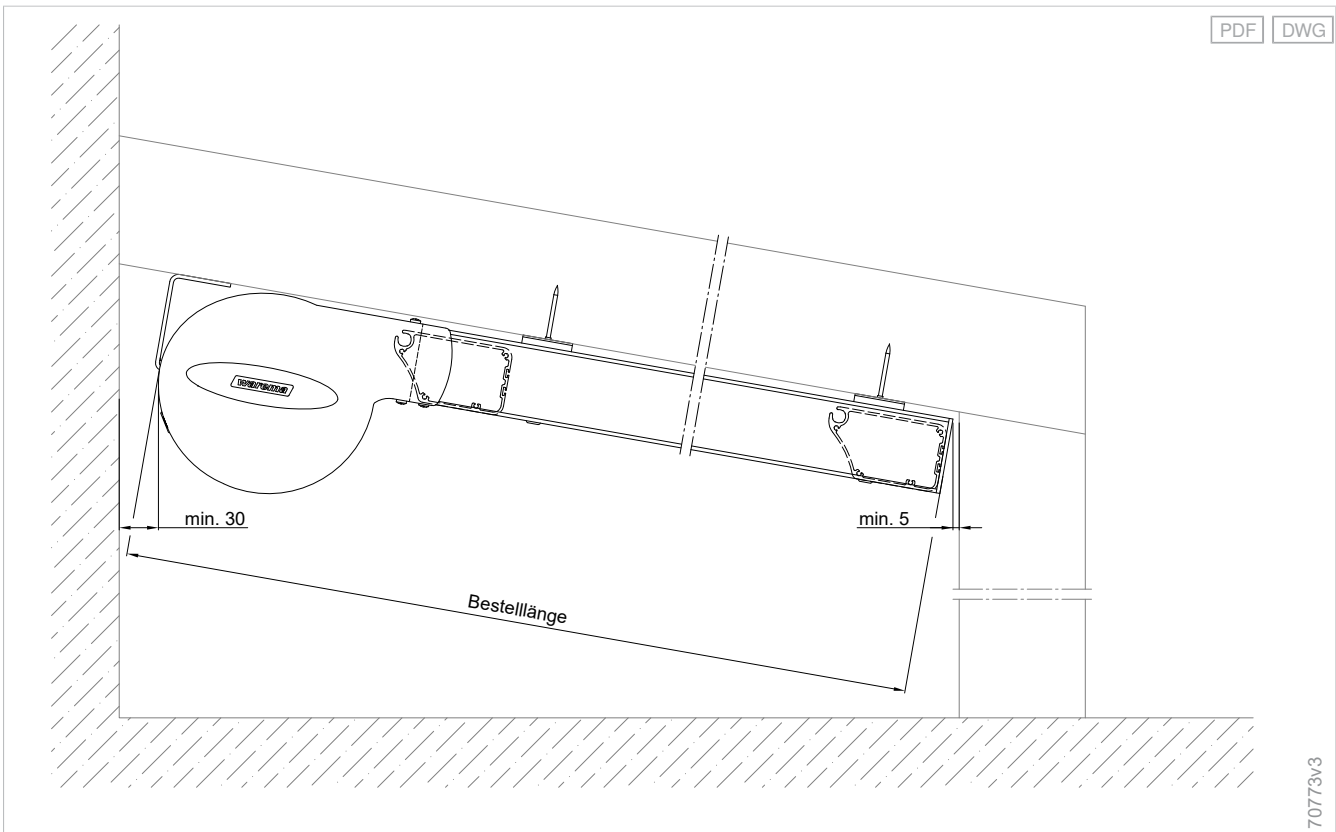
Einbauraum Blendenmontage an Konsolen - W10 runde Blende



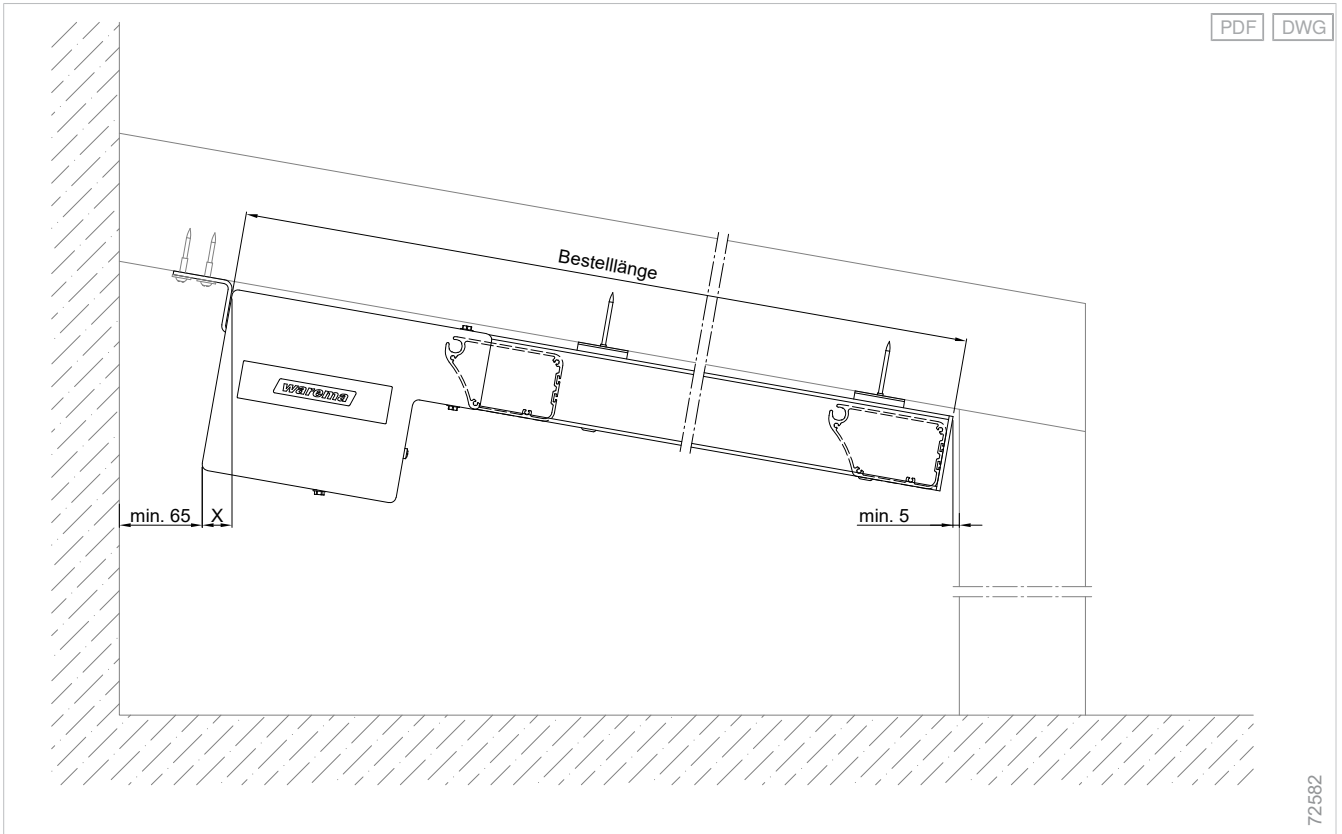
Einbauraum Blendenmontage an Konsolen - W10/W10² eckige Blende



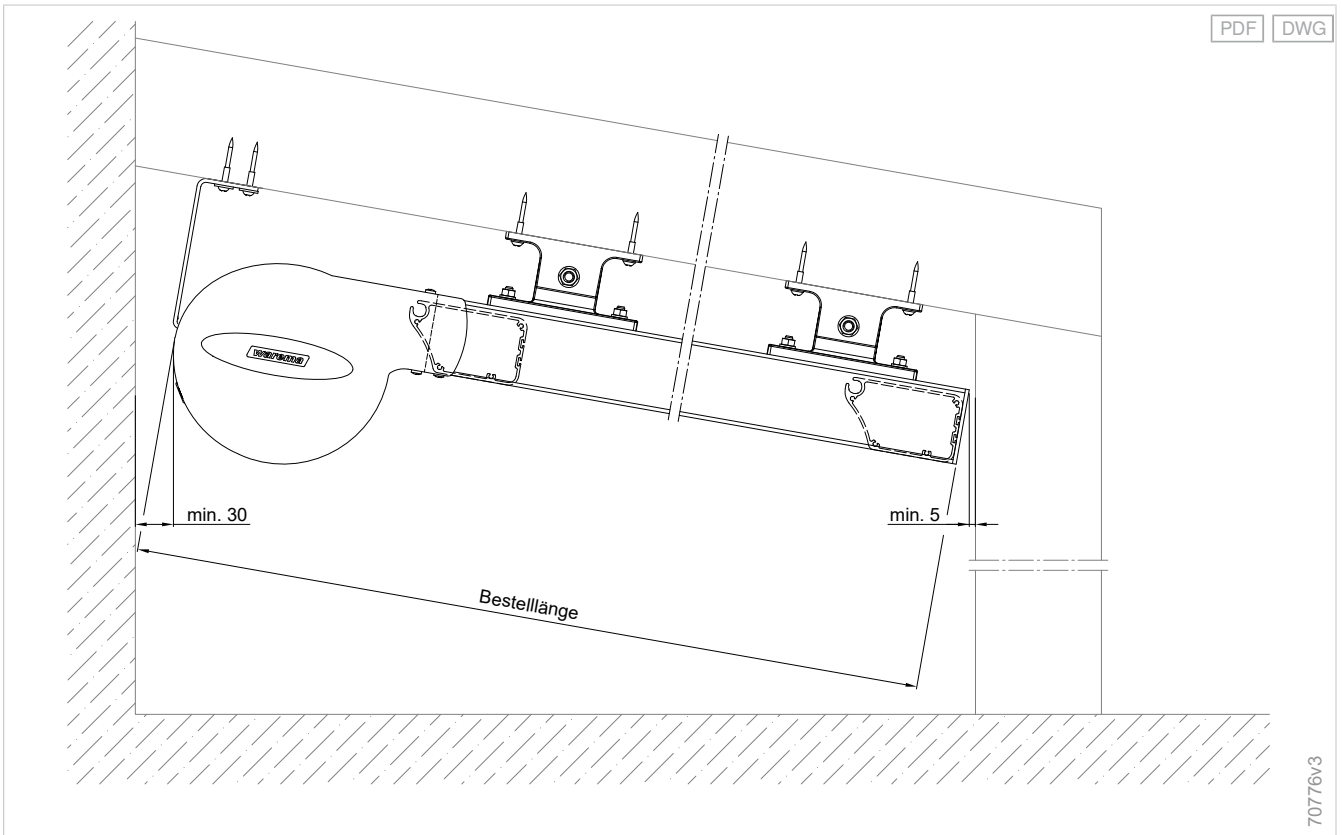
Montage, Abstand 6,5 mm - W10 runde Blende



Montage, Abstand 6,5 mm - W10 eckige Blende



Montage, Abstand 60 mm - W10 runde Blende



Planung

Terrea

Perea

Seiten-
Markisen

Climara

Zusatzaus-
stattungen

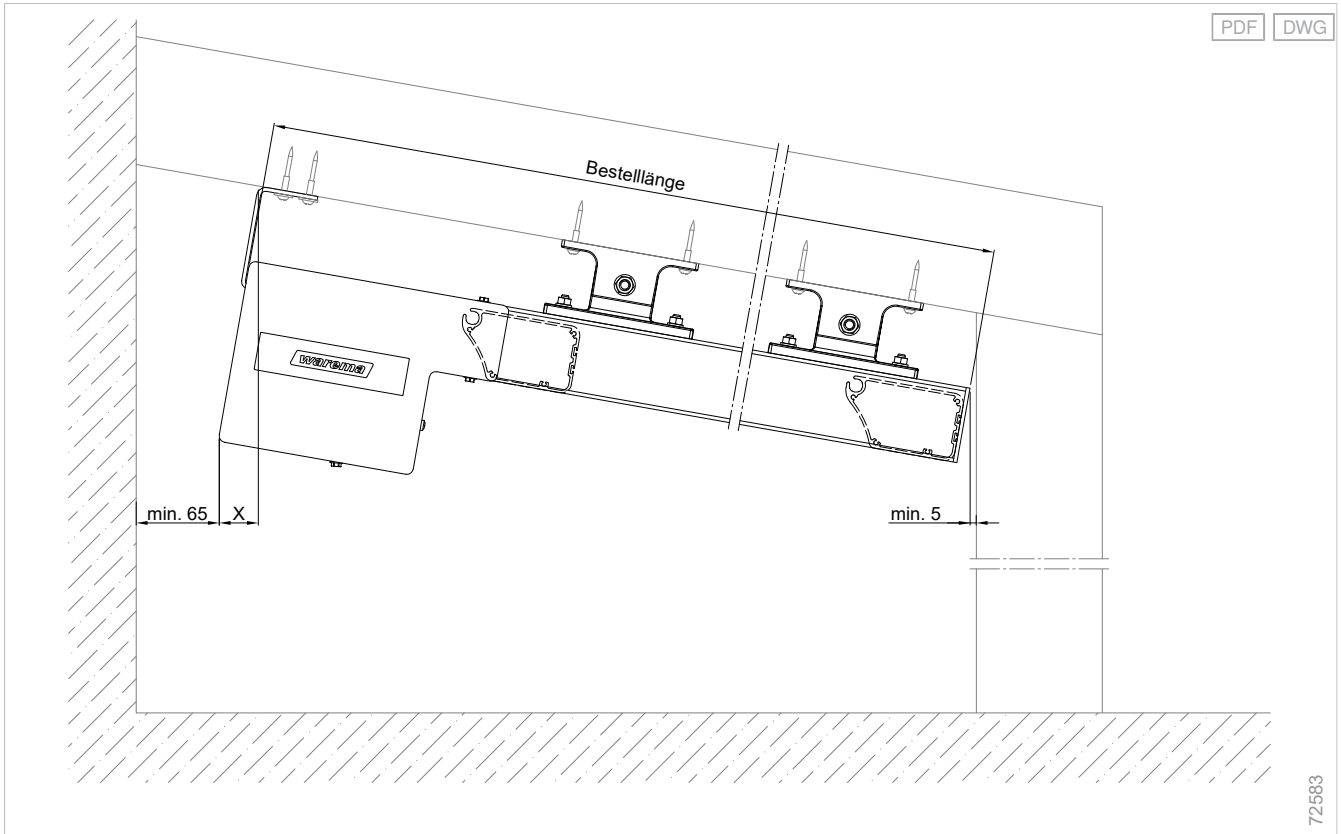
Kompo-
nenten

Antriebs-
varianten

Normen

Montage, Abstand 60 mm - W10 eckige Blende

PDF DWG



72583



Wintergarten-Markisen Climara unterglas

Wintergarten-Markisen Climara W10² - Ausführung A

Flexibel

2 in 1: Die Markise kann 2 unterschiedliche Stoffe in einer Führungsschiene kombinieren und bietet wahlweise Abdunkelung oder Blendschutz.

Lückenlos

Ohne Lichtspalt mit secudrive®-Technologie: Das Tuch läuft in einer Schiene und ist an einem Federstahlband befestigt, sodass seitlich kein Licht einfällt. Optimale Tuchspannung über die gesamte Länge.

Kubisch

Für formvollendete Ansprüche: Neben der runden Blende steht optional die neue flache Blende in kompaktem, eckigem Design zur Verfügung und fügt sich harmonisch in das Gesamtbild einer modernen Architektur ein.

Baugrenzwerte

Bestellbreite maximal	6500 mm
Bestelllänge maximal	6000 mm
Bestellfläche maximal	30 m ²

Hier bestellen

myWAREMA

🔗 *Art.-Nr. 2036168*

Bestellschein

🔗 <https://docs.warema.com/ffi/878163.pdf>

WAREMA Tools

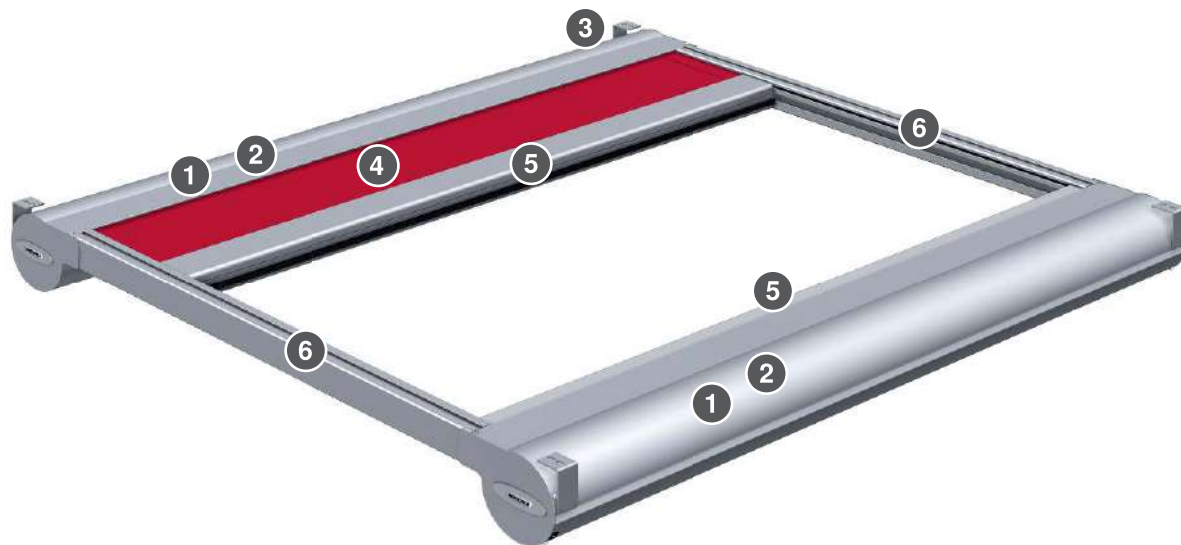
🔗 *Kollektionsberater*

🔗 *Sonnenschutzplaner*

➕ *siehe "Navigation in der Unterlage", Seite 5*

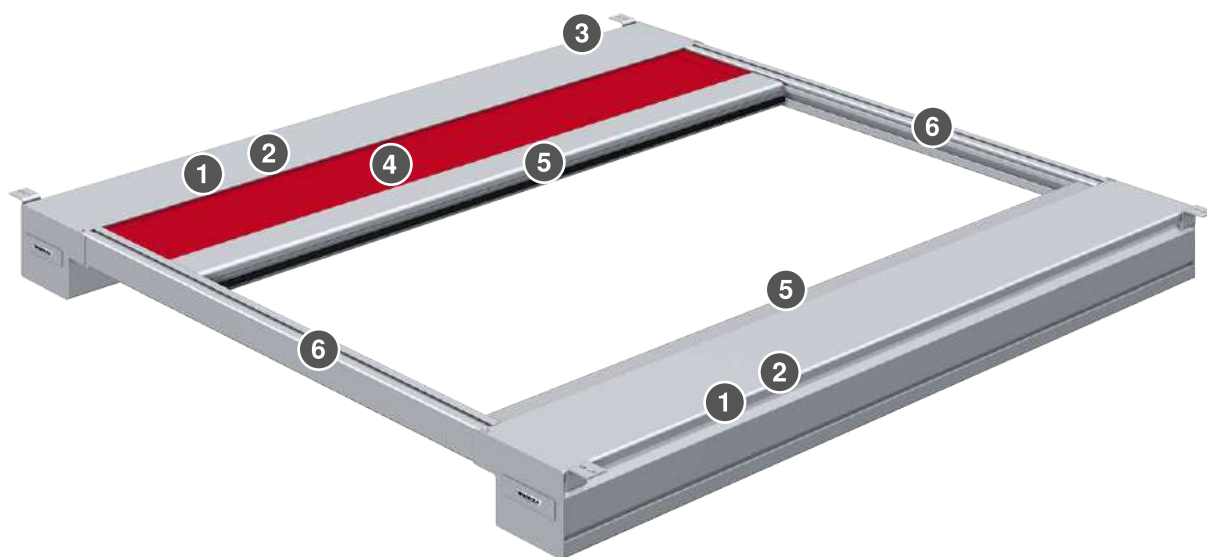
Komponenten

Wintergarten-Markise Climara W10² - Ausführung A mit runder Blende



- | | | | |
|---|--------|---|-----------------|
| 1 | Blende | 4 | Markisentuch |
| 2 | Welle | 5 | Ausfallprofil |
| 3 | Träger | 6 | Führungsschiene |

Wintergarten-Markise Climara W10² - Ausführung A mit eckiger Blende



- | | | | |
|---|--------|---|-----------------|
| 1 | Blende | 4 | Markisentuch |
| 2 | Welle | 5 | Ausfallprofil |
| 3 | Träger | 6 | Führungsschiene |

Blende

Blende rund - D3/W9/W10/W10²/W19/W20

Material	Aluminium, stranggepresst
Oberfläche	pulverbeschichtet
Breite	199 mm
Höhe	158 mm

+ Seitenteil

Seitenteil Blende rund - D3/W9/W10/W10²/W19/W20

Material	Aluminium
Oberfläche	pulverbeschichtet
Breite	227 mm
Höhe	159 mm

Blende optional

Blende eckig - P20/W10/W10²/W20

Material	Aluminium, stranggepresst
Oberfläche	pulverbeschichtet
Breite	194 mm
Höhe	144 mm

+ Seitenteil

Seitenteil Blende eckig - P20/W10/W20

Material	Aluminium
Oberfläche	pulverbeschichtet
Breite	209 mm
Höhe	146 mm

Welle

Tuchwelle Ø 86,2 mm

Material	Aluminium
Oberfläche	blank
Profil	Rundprofil
Durchmesser	86,2 mm

Motorwelle Ø 70 mm

Material	Aluminium
Oberfläche	blank
Profil	Rundprofil
Durchmesser	70 mm

Ausfallprofil

Ausfallprofil - W9/W10/W10²/W19/W20/P20/H1

Material	Aluminium, stranggepresst
Oberfläche	pulverbeschichtet
Breite	94 mm
Höhe	54 mm

Träger

- Deckenträger 76 rund/eckig
- Deckenträger SL 85 rund
- Deckenträger 130 rund
- Wandträger 130 rund

+ siehe "Träger", Seite 445

Halter

- Halter H48
- Halter H49
- Halter H52
- Halter H53
- Halter H81
- Halter H82
- Halter H101
- Halter H102
- Halter SL01
- Halter SL02
- Halter SL03
- Halter SL04
- Halter SL05
- Halter SL06
- Halter SL09
- Halter SL10
- Halter SL11
- Halter SL12
- Halter SL13

+ siehe "Führungsschienenhalter - Wintergarten-Markisen Climara", Seite 414

Führungsvarianten

- secudrive®

Führungsschiene

Führungsschiene - W10/W10²

Material	Aluminium, stranggepresst
Oberfläche	pulverbeschichtet
Breite	45 mm
Höhe	60 mm

Antriebsvarianten

- Motor

Motor

- WT

+ siehe "Antriebsvarianten", Seite 467

Farben

- WAREMA Farbwelt

+ siehe "Farben und Oberflächen", Seite 10

Stoffqualitäten

- Acryl

Stoffqualitäten optional:

- Soltis B92
- Screen 4 % / 5 %
- Acryl All Weather
- Starlight Blue
- Soltis 92
- Twilight Pearl

+ siehe "Markisen Kollektion", Seite 456

Zusatzausstattungen

- Tuchbeschriftung, lackiert

+ siehe "Zusatzausstattungen", Seite 323

Hinweise

Motorposition und benötigte Anschlussleitungen:

- Je Motor sind zwei Anschlussleitungen nötig (eine zusätzliche Anschlussleitung für die Endlagenerkennung).
- Die Motore sind generell diagonal verbaut und sitzen immer rechts.

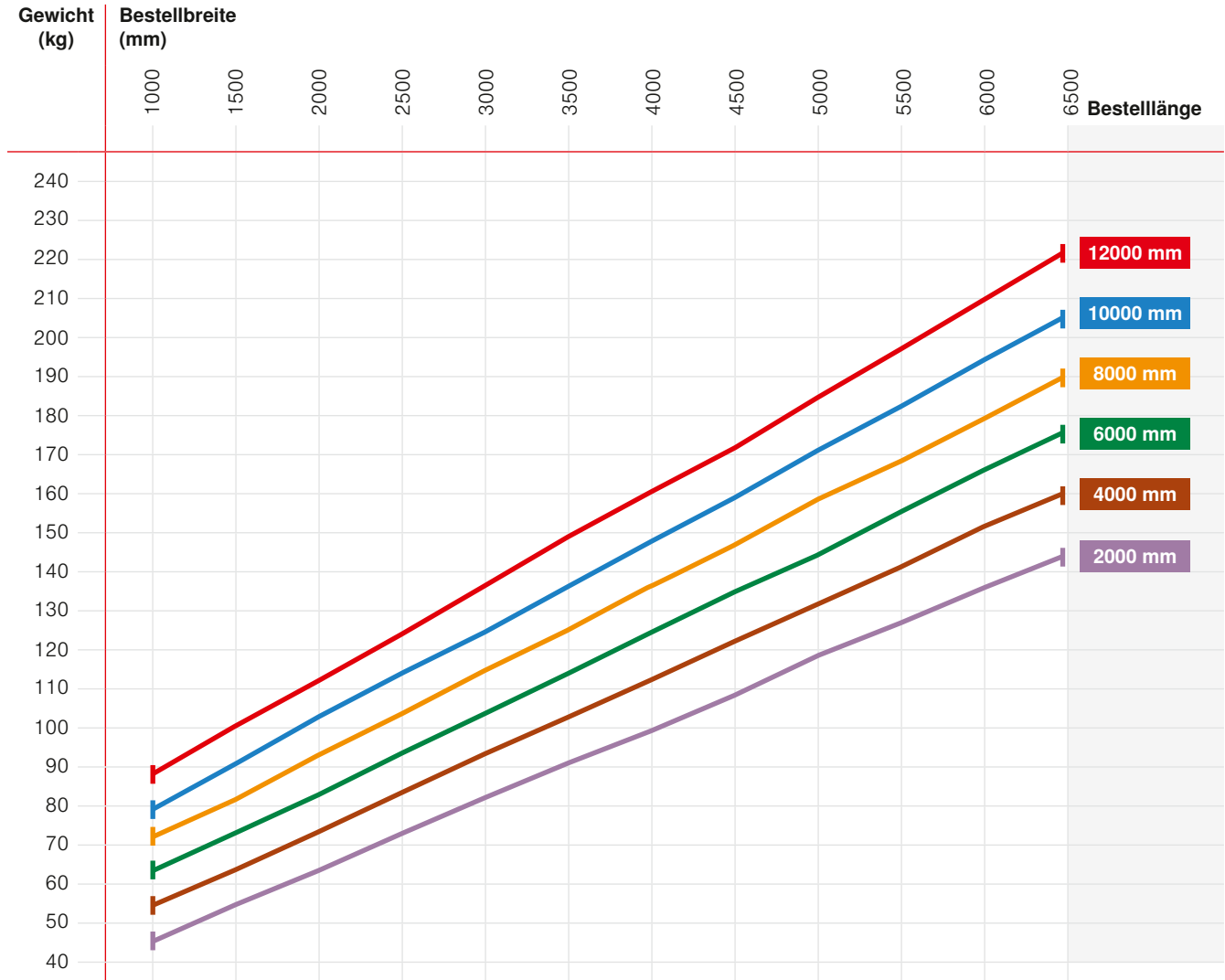
Baugrenzwerte

Konfigurationsvariante	Bestellbreite minimal	Bestellbreite maximal	Bestelllänge minimal	Bestelllänge maximal	Bestellfläche maximal	Neigungswinkel minimal	Neigungswinkel maximal
Stoffqualitäten							
Acryl / Starlight Blue	900 mm	6500 mm	1200 mm	6000 mm	30 m ²	0 °	0 °
Acryl All Weather / Twilight Pearl	900 mm	6500 mm	1200 mm	6000 mm	28 m ²	0 °	0 °
Soltis 92 / Screen 4 % / 5 %	900 mm	3500 mm	1200 mm	4000 mm	14 m ²	0 °	0 °
Soltis B92	900 mm	2500 mm	1200 mm	4000 mm	10 m ²	0 °	0 °

Reihenanlagen:

- Generell sind nur Einzelanlagen möglich, d.h. keine Anlagenkupplung!
- Jede Markise benötigt zwei Einfach-Führungsschienen.
- Es können zwei Führungsschienen auf einem Halter montiert werden.
- Bei einer Reihenanlage ist nach 13000 mm eine Dehnungsfuge von 20 mm nötig!

Ermittlung des Gewichts einer Climara W10² (Motoranlage)



Maße

Gewicht pro laufender Meter: 14 - 15,5 kg/lfm

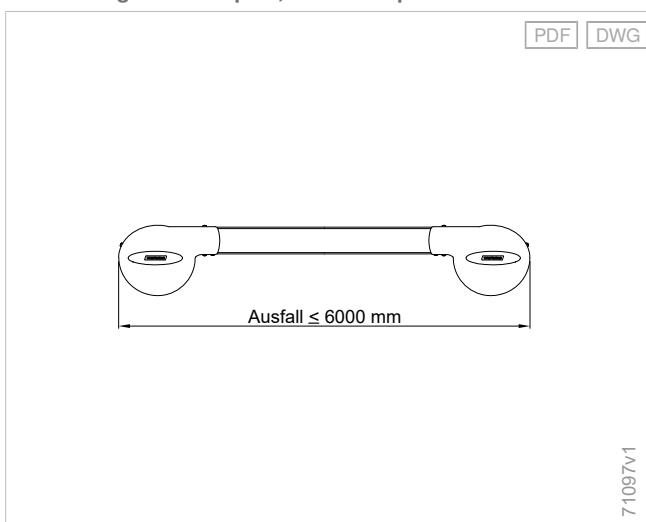
Gewicht pro laufender Meter Hinweise: pro Blende ohne Führungsschiene und Halter

Maßermittlung

Bestelllänge = Hinterkante Blende 1 bis Hinterkante Blende 2

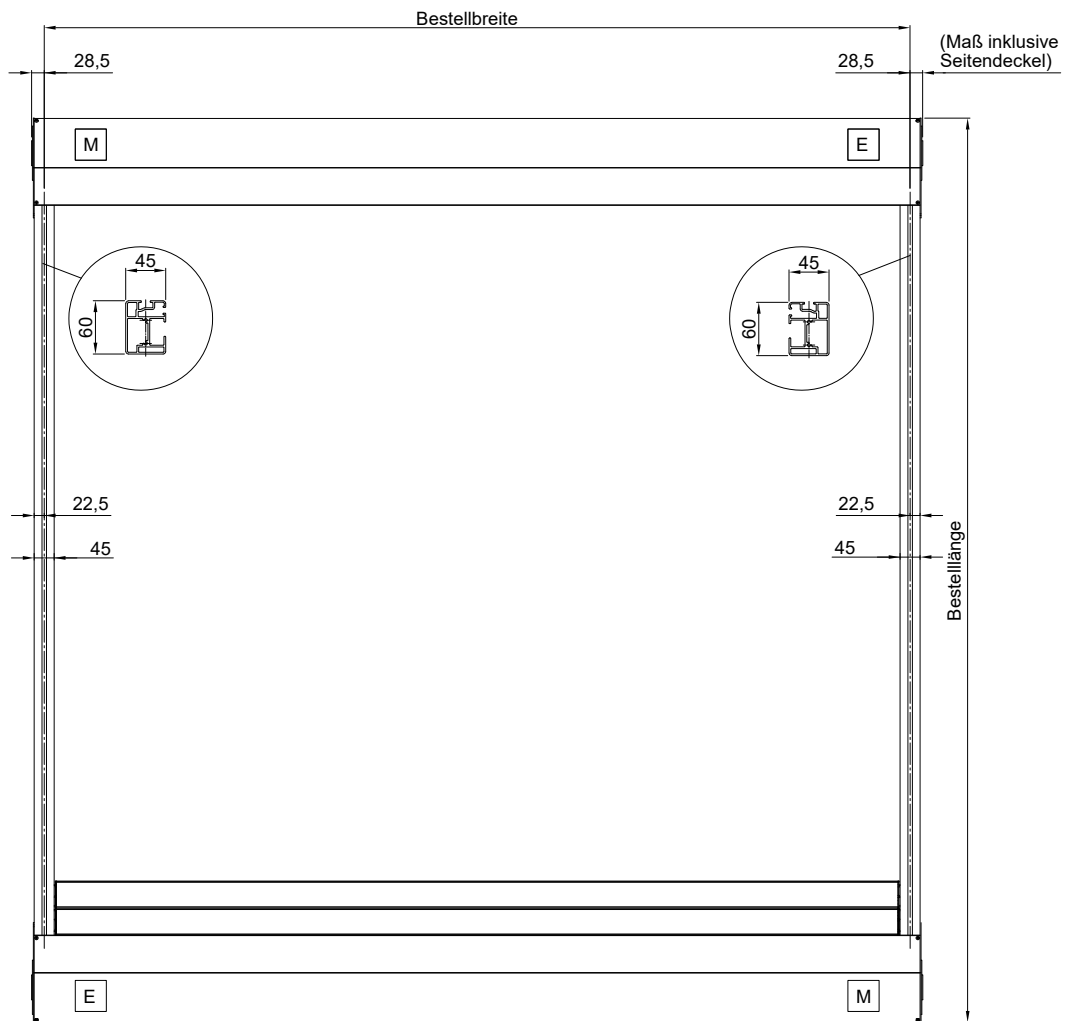
Bestellbreite = Achse Führungsschiene bis Achse Führungsschiene

Ein Führungsschienenpaar, zwei Stoffqualitäten - W10²



Einzelanlage - W10² Ausführung A

PDF DWG



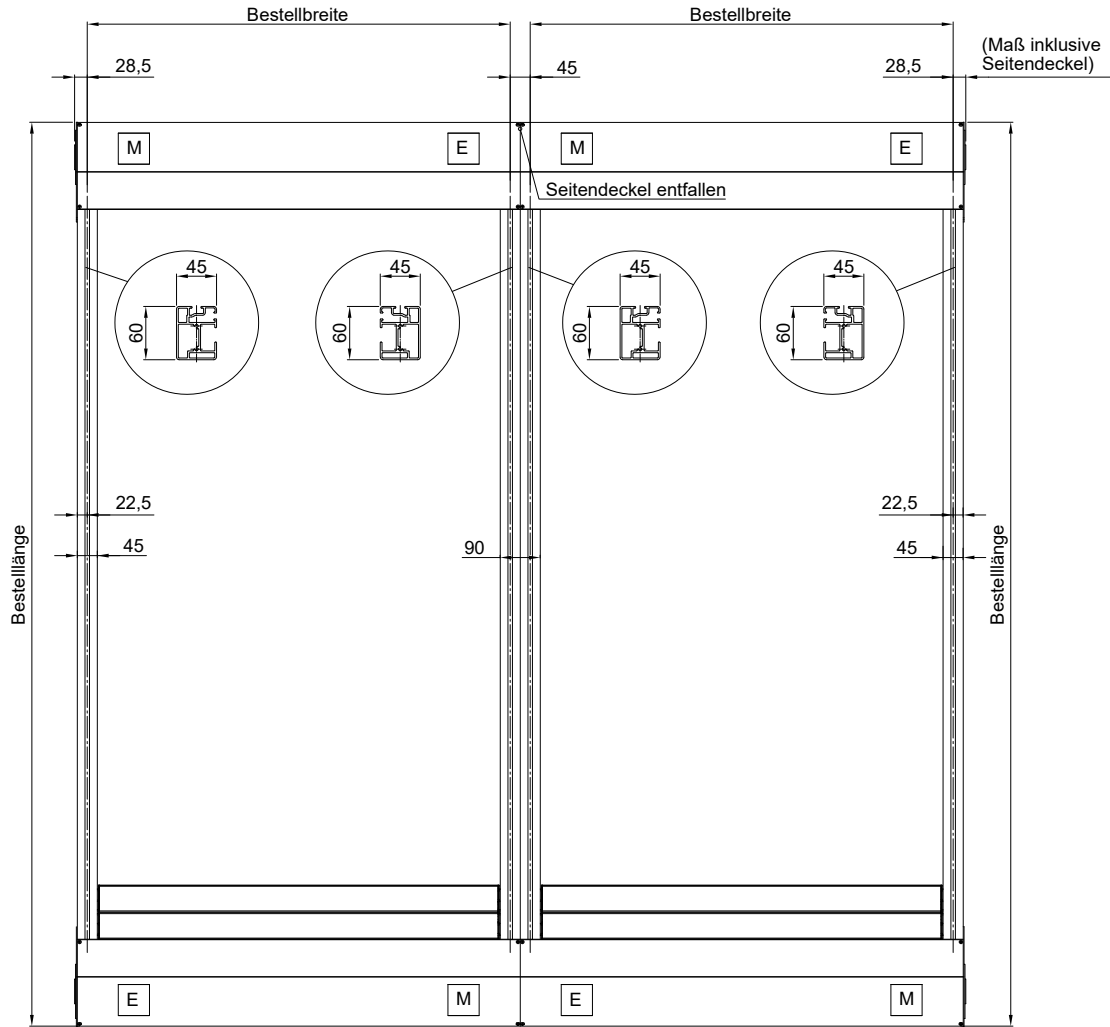
- M** Motor
- E** Endlagenerkennung

Alle Maße in mm

72398

Reihenanlage - W10² Ausführung A

PDF DWG



- M Motor
- E Endlagenerkennung

Alle Maße in mm

72399

Planung

Terrea

Perea

Seiten-
Markisen

Climara

Zusatz-
stattungen

Kompo-
nenten

Antriebs-
varianten

Normen

Anzahlbestimmung

Anzahl der Träger

Konfigurationsvariante	Bestellbreite	Anzahl
Komponenten		
Wandträger / Deckenträger	0 - 4000 mm	2
Wandträger / Deckenträger	4001 - 6500 mm	3

Anzahl der Führungsschienenhalter

Konfigurationsvariante	Bestelllänge	Anzahl
Komponenten		
Führungsschienenhalter - Abstandsmontage	0 - 2000 mm	2
Führungsschienenhalter - Abstandsmontage	2001 - 3500 mm	3
Führungsschienenhalter - Abstandsmontage	3501 - 5000 mm	4
Führungsschienenhalter - Abstandsmontage	5001 - 6000 mm	5
Führungsschienenhalter - Direktmontage	0 - 2400 mm	2
Führungsschienenhalter - Direktmontage	2401 - 4000 mm	3
Führungsschienenhalter - Direktmontage	4001 - 6000 mm	4

Führungsschienenhalter - Abstandsmontage:

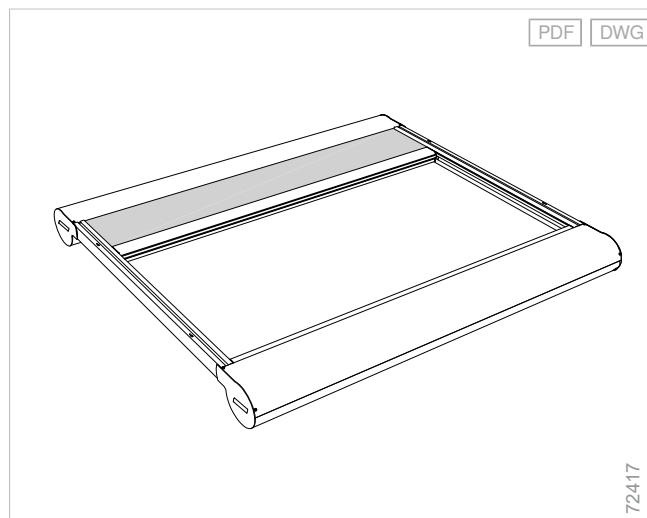
- H49
- H81
- H82
- H101
- H102
- SL06
- SL09
- SL10

Führungsschienenhalter - Direktmontage:

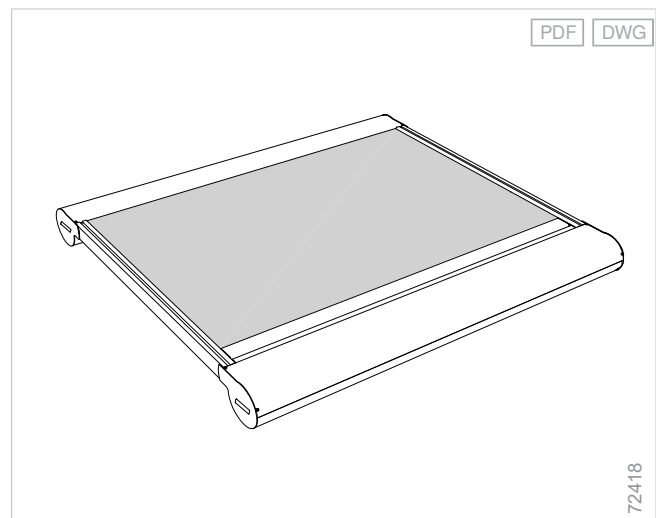
- H48
- H52
- H53
- SL01 - SL05
- SL11 - SL13

Details

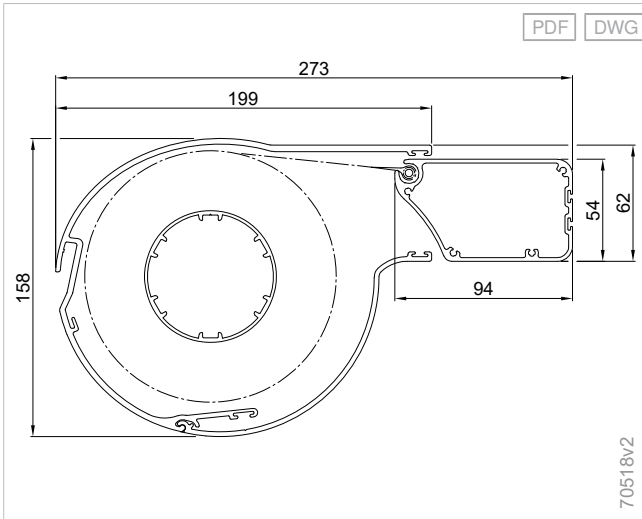
Behang 1 teilweise ausgefahren - W10²



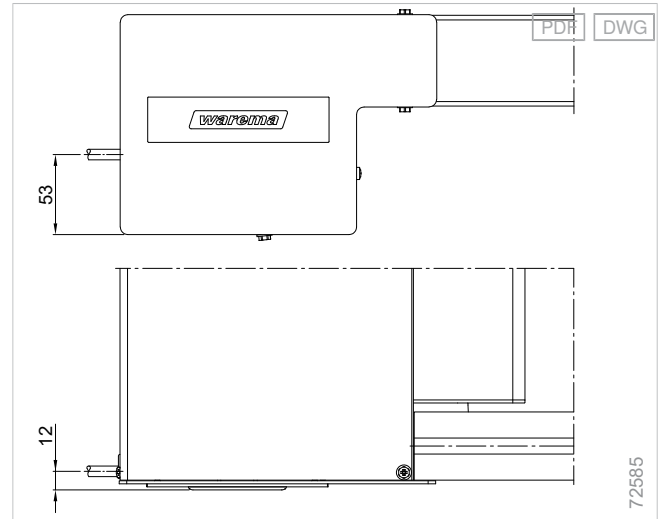
Behang 1 komplett ausgefahren - W10²



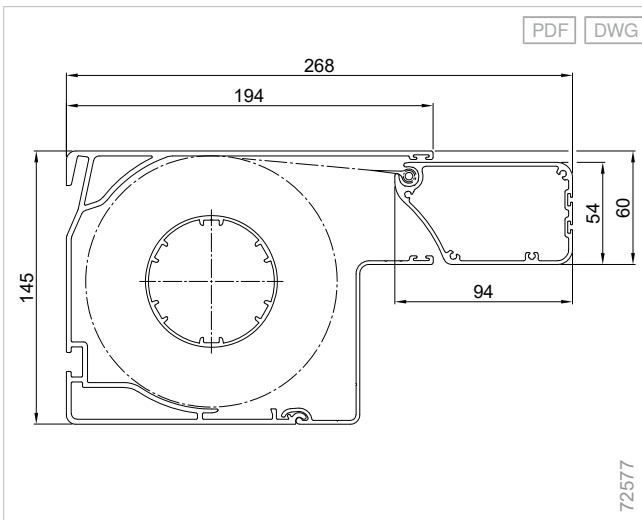
Blende mit Ausfallprofil - W10/W10²



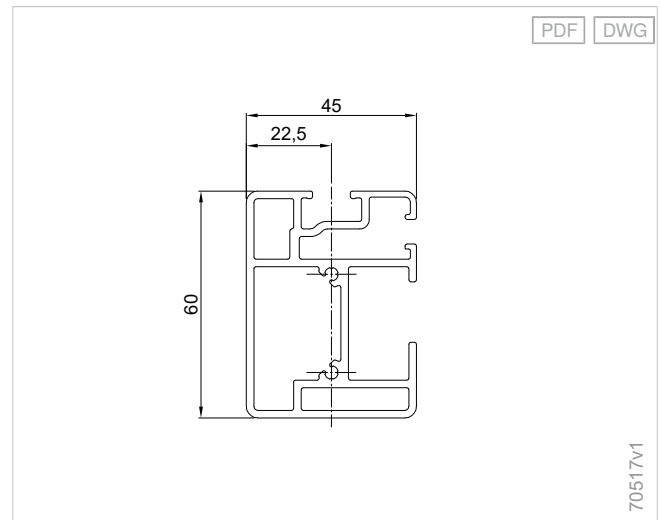
Leitungsabgang - W10/W10²/W20 eckige Blende



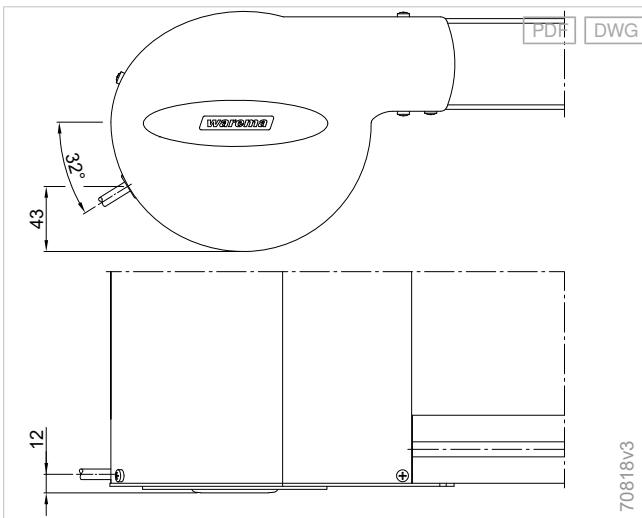
Eckige Blende und Ausfallprofil



Führungsschiene - W10/W10²



Leitungsabgang - W10/W10²/W20 runde Blende



Planung

Terrea

Perea

Seiten-
Markisen

Climara

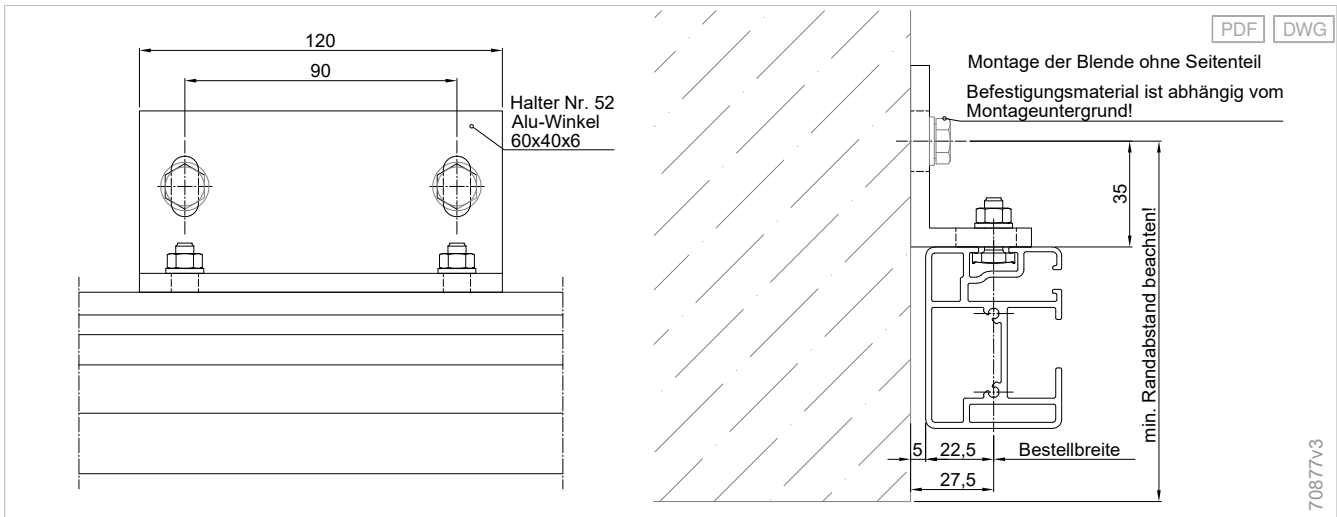
Zusatzaus-
stattungen

Kompo-
nenten

Antriebs-
varianten

Normen

Wandmontage - W10/W10²



Produktzusatzinformationen

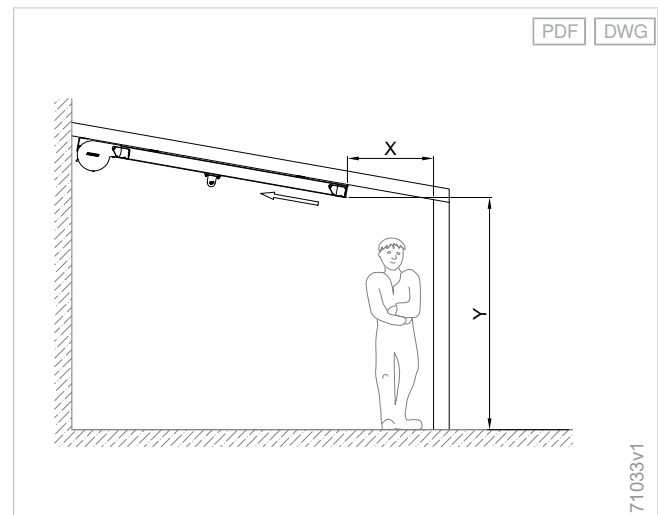
Sicherheitsabstände bei Automatikbetrieb - Wintergarten-Markisen Climara unterglas

Warnung!

Wenn der **Mindestabstand Y** des Ausfallprofils von **2,5 m** zur Verkehrsfläche nicht eingehalten wurde, sind für den **automatischen, unbeachteten Betrieb** der Wintergarten-Markise besondere Sicherungsmaßnahmen (mechanische Abschirmung etc.) vorzusehen, um Quetsch- und Verletzungsgefahren zu vermeiden. Beim Aus- und Einfahren darf nicht in bewegliche Teile gegriffen werden (z. B. zwischen Ausfallprofil und Führungsschiene oder zwischen Ausfallprofil und Gehäuse) oder an der Markise gezogen werden!

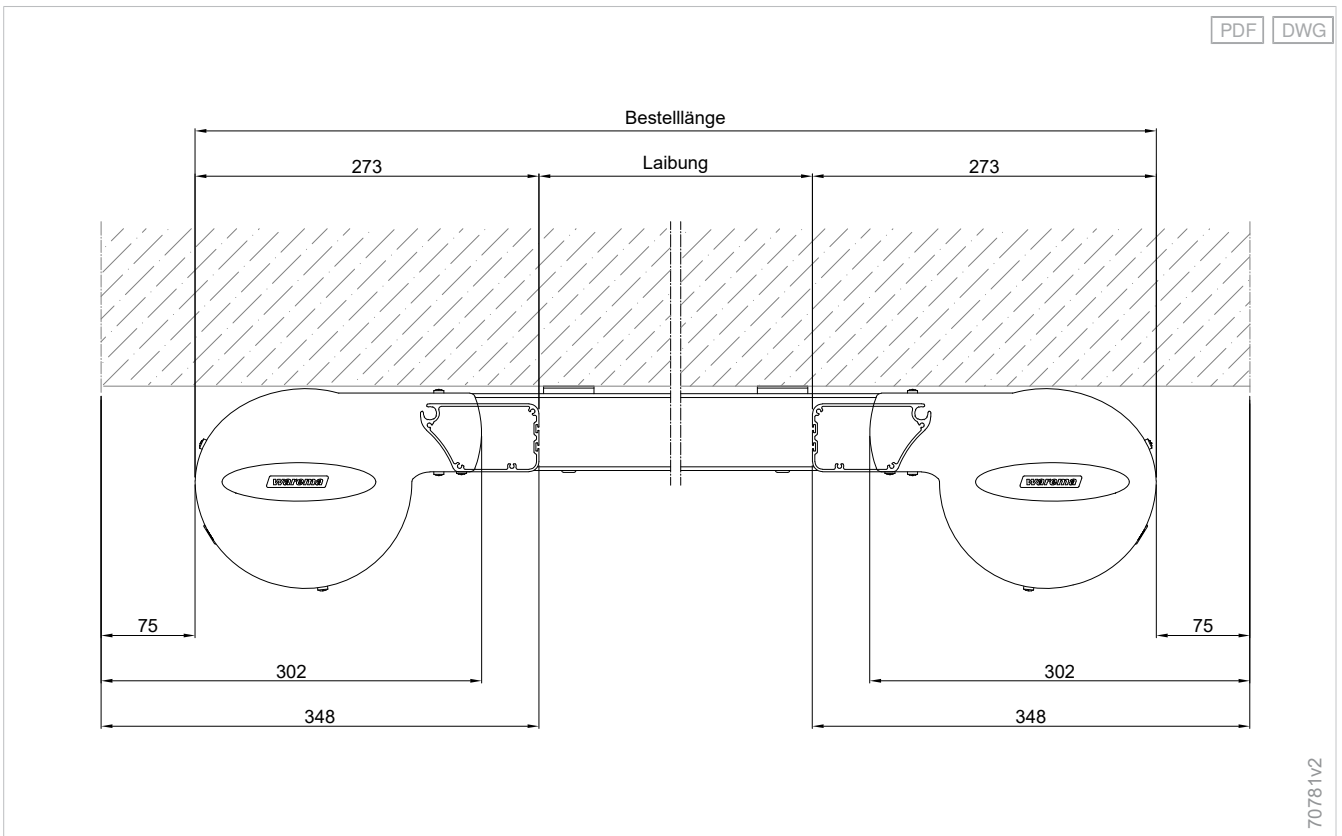
Der **Mindestabstand X** zwischen dem ausfahrenden Ausfallprofil und einem feststehenden oder beweglichen Gegenstand muss mindestens **400 mm** betragen, wenn sich zwischen beiden ein begehbarer Bereich befindet.

Sicherheits-/Mindestabstände (Schema) bei innenliegenden Anlagen

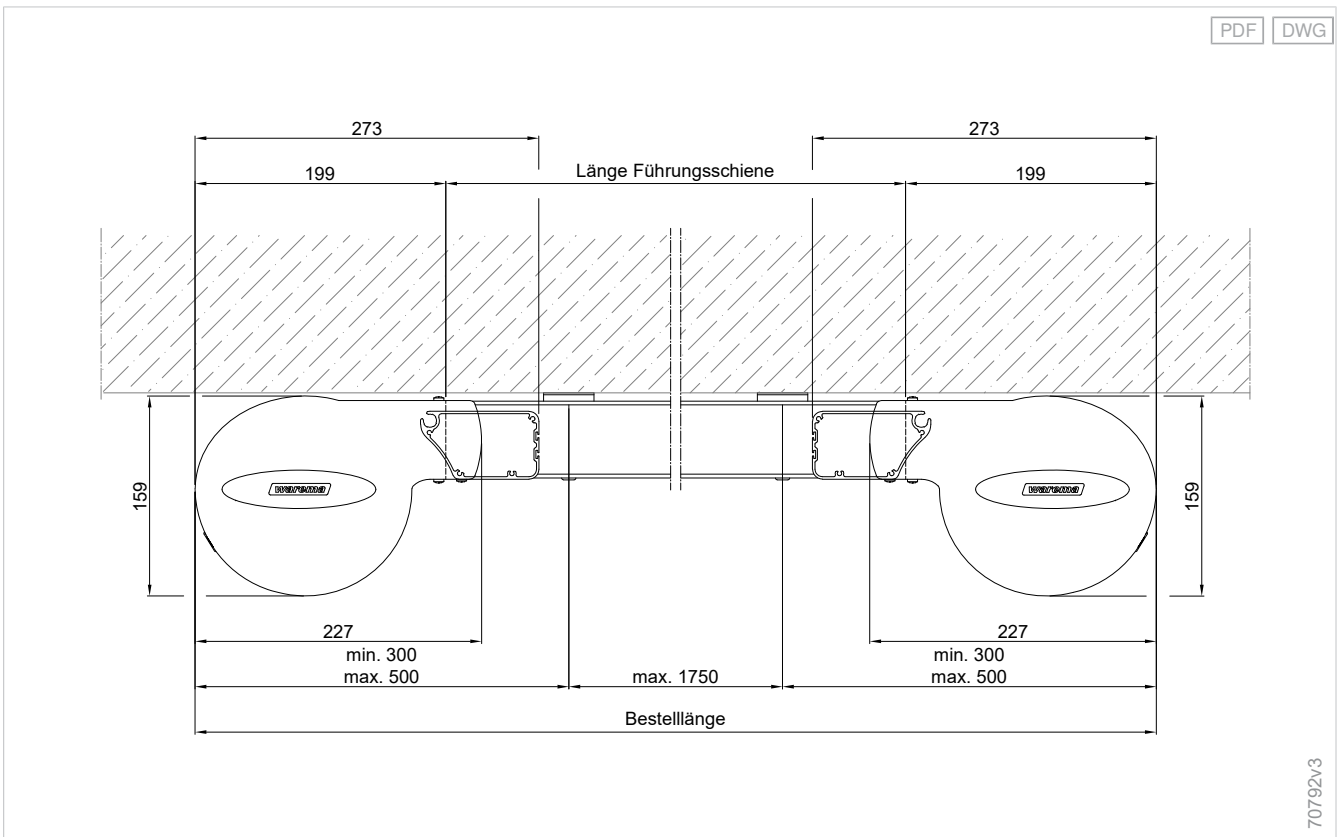


Einbaubeispiele

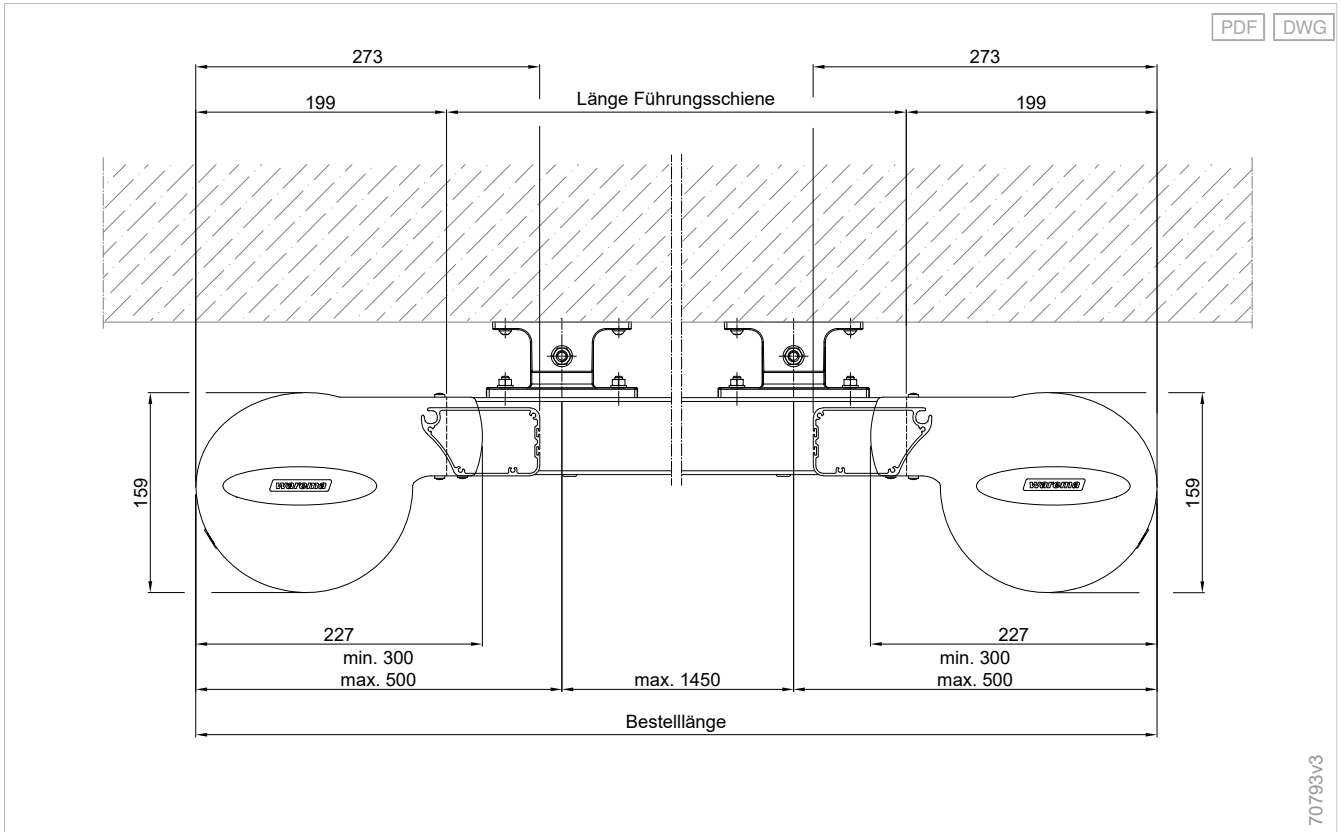
Montage vor der Laibung - W10²



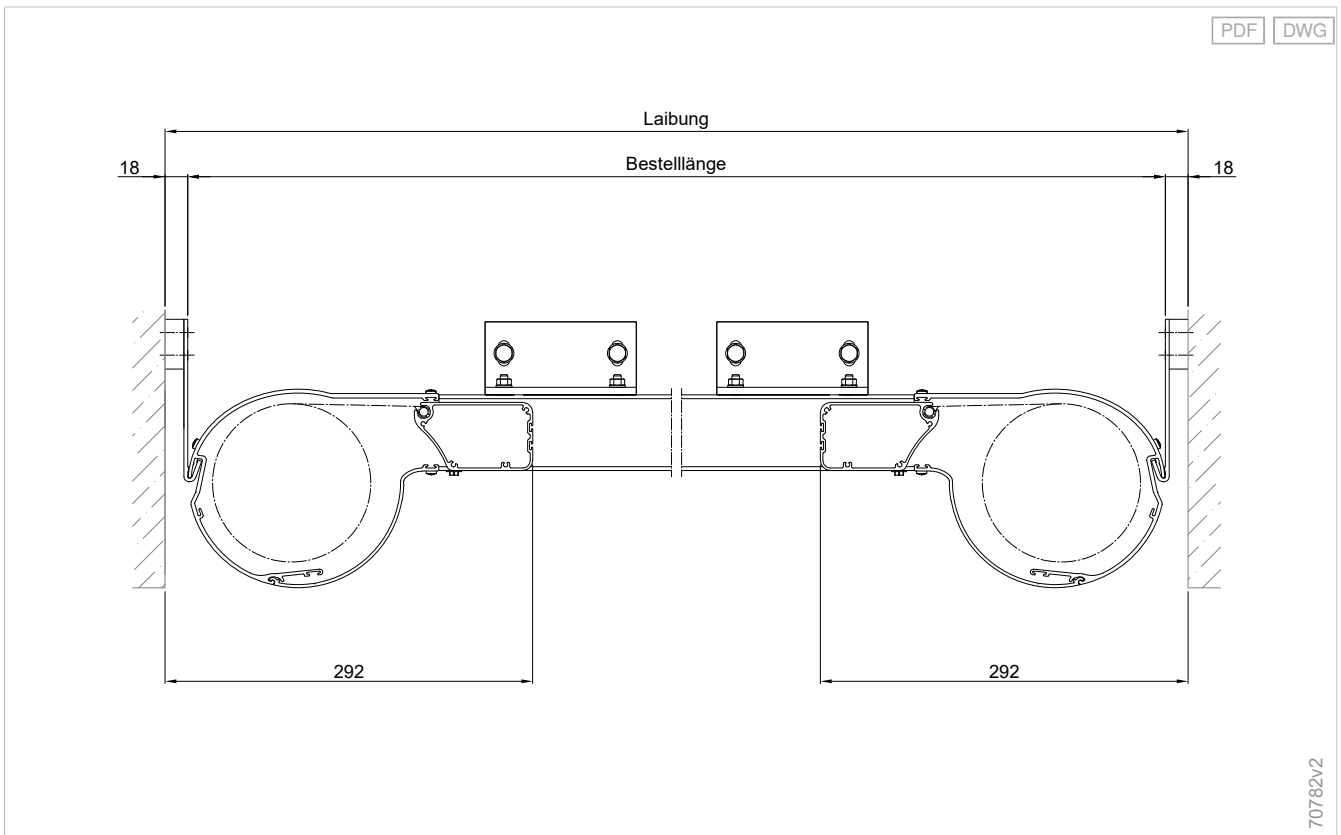
Montage vor der Laibung - W10²



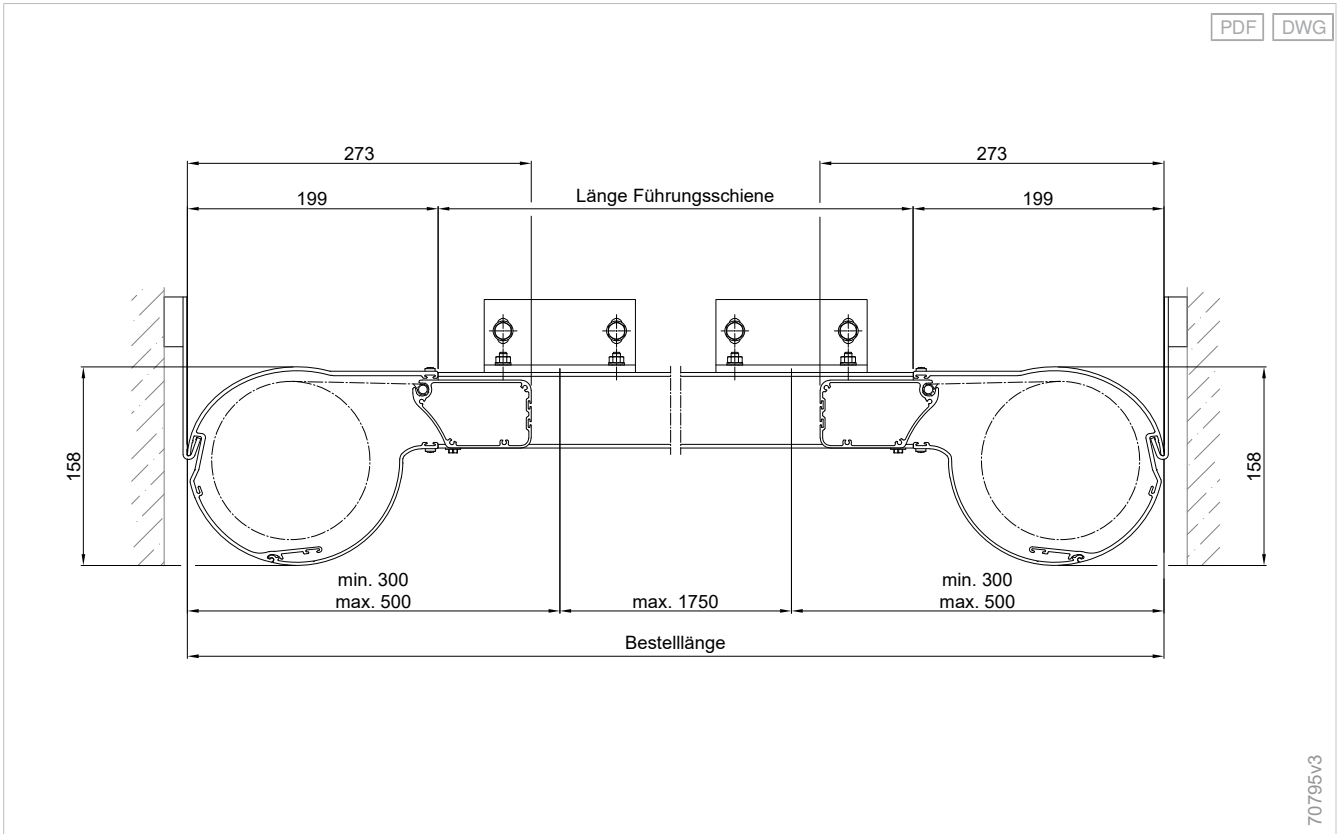
Montage vor der Laibung, Abstand 60 mm - W10²



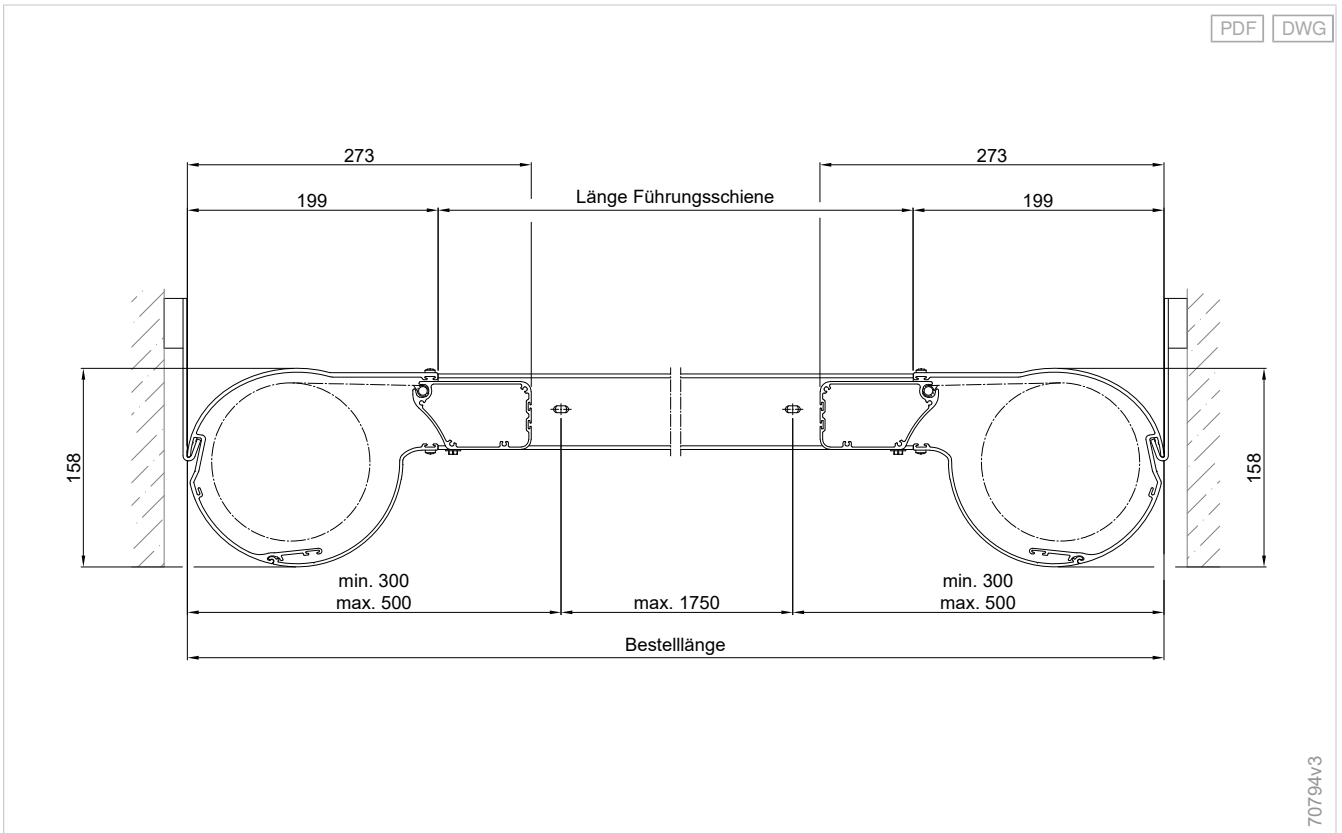
Montage in der Laibung - W10²



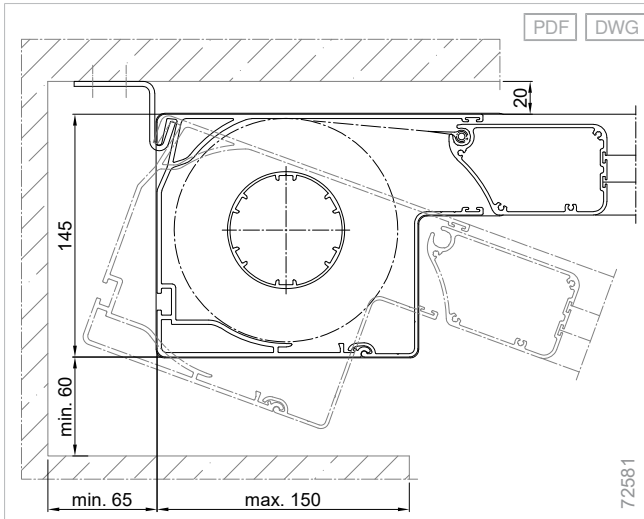
Montage in der Laibung, Laibungswinkel - W10²



Montage in der Laibung, Direktmontage - W10²



Einbauraum Blendenmontage an Konsolen - W10/W10² eckige Blende





Wintergarten-Markisen Climara unterglas

Wintergarten-Markisen Climara W10² - Ausführung B

Ausfallend

Durch gestoßene Führungsschienen sind extrem große Ausfälle bis zu 12 m mit kleinen Blenden möglich.

Lückenlos

Ohne Lichtspalt mit secudrive®-Technologie: Das Tuch läuft in einer Schiene und ist an einem Federstahlband befestigt, sodass seitlich kein Licht einfällt. Optimale Tuchspannung über die gesamte Länge.

Kubisch

Für formvollendete Ansprüche: Neben der runden Blende steht optional die neue flache Blende in kompaktem, eckigem Design zur Verfügung und fügt sich harmonisch in das Gesamtbild einer modernen Architektur ein.

Baugrenzwerte

Bestellbreite maximal	6500 mm
Bestelllänge maximal	12000 mm
Bestellfläche maximal	60 m ²

Hier bestellen

myWAREMA

[Art.-Nr. 2036167](#)

Bestellschein

<https://docs.warema.com/fi/878163.pdf>

WAREMA Tools

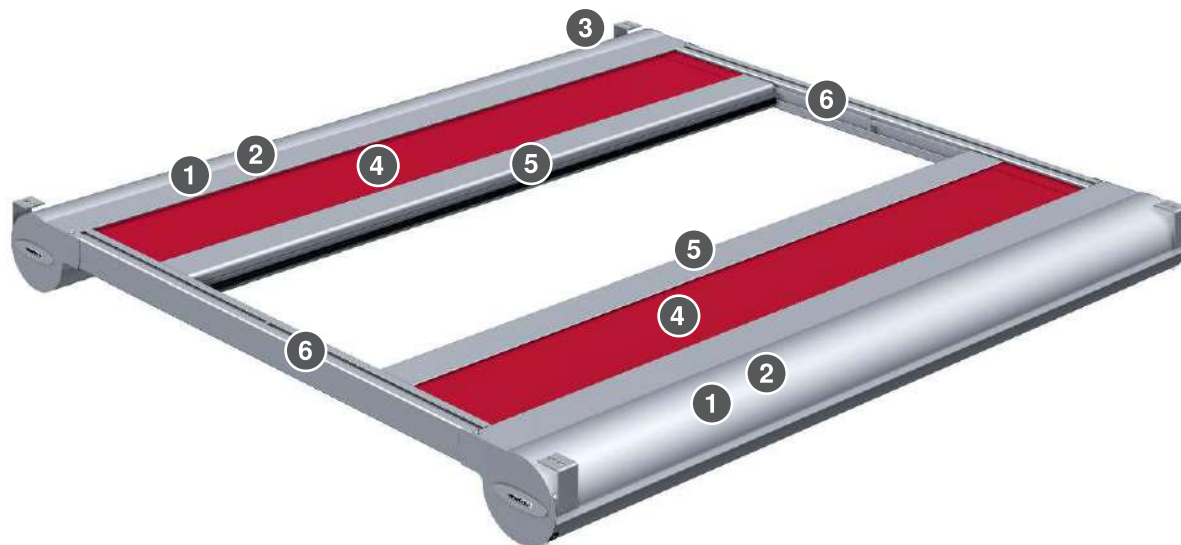
[Kollektionsberater](#)

[Sonnenschutzplaner](#)

[+ siehe "Navigation in der Unterlage", Seite 5](#)

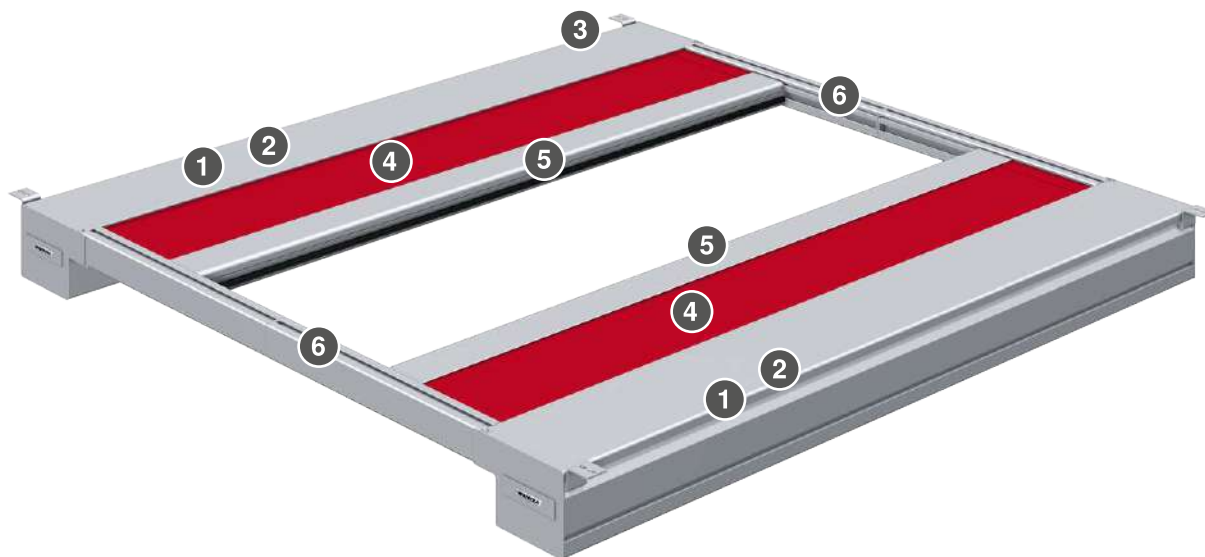
Komponenten

Wintergarten-Markise Climara W10² - Ausführung B mit runder Blende



- | | | | |
|---|--------|---|-----------------|
| 1 | Blende | 4 | Markisentuch |
| 2 | Welle | 5 | Ausfallprofil |
| 3 | Träger | 6 | Führungsschiene |

Wintergarten-Markise Climara W10² - Ausführung B mit eckiger Blende



- | | | | |
|---|--------|---|-----------------|
| 1 | Blende | 4 | Markisentuch |
| 2 | Welle | 5 | Ausfallprofil |
| 3 | Träger | 6 | Führungsschiene |

Planung

Terrea

Perea

Seiten-
Markisen

Climara

Zusatz-
ausstattungen

Kompo-
nenten

Antriebs-
varianten

Normen

Blende

Blende rund - D3/W9/W10/W10²/W19/W20

Material	Aluminium, stranggepresst
Oberfläche	pulverbeschichtet
Breite	199 mm
Höhe	158 mm

+ Seitenteil

Seitenteil Blende rund - D3/W9/W10/W10²/W19/W20

Material	Aluminium
Oberfläche	pulverbeschichtet
Breite	227 mm
Höhe	159 mm

Blende optional

Blende eckig - P20/W10/W10²/W20

Material	Aluminium, stranggepresst
Oberfläche	pulverbeschichtet
Breite	194 mm
Höhe	144 mm

+ Seitenteil

Seitenteil Blende eckig - P20/W10/W20

Material	Aluminium
Oberfläche	pulverbeschichtet
Breite	209 mm
Höhe	146 mm

Welle

Tuchwelle Ø 86,2 mm

Material	Aluminium
Oberfläche	blank
Profil	Rundprofil
Durchmesser	86,2 mm

Motorwelle Ø 70 mm

Material	Aluminium
Oberfläche	blank
Profil	Rundprofil
Durchmesser	70 mm

Ausfallprofil

Ausfallprofil - W9/W10/W10²/W19/W20/P20/H1

Material	Aluminium, stranggepresst
Oberfläche	pulverbeschichtet
Breite	94 mm
Höhe	54 mm

Träger

- Deckenträger 76 rund/eckig
- Deckenträger SL 85 rund
- Deckenträger 130 rund
- Wandträger 130 rund

+ siehe "Träger", Seite 445

Halter

- Halter H48
- Halter H49
- Halter H52
- Halter H53
- Halter H81
- Halter H82
- Halter H101
- Halter H102
- Halter SL01
- Halter SL02
- Halter SL03
- Halter SL04
- Halter SL05
- Halter SL06
- Halter SL09
- Halter SL10
- Halter SL11
- Halter SL12
- Halter SL13

+ siehe "Führungsschienenhalter - Wintergarten-Markisen Climara", Seite 414

Führungsvarianten

- secudrive®

Führungsschiene

Führungsschiene - W10/W10²

Material	Aluminium, stranggepresst
Oberfläche	pulverbeschichtet
Breite	45 mm
Höhe	60 mm

Antriebsvarianten

- Motor

Motor

- WT

+ siehe "Antriebsvarianten", Seite 467

Farben

- WAREMA Farbwelt

+ siehe "Farben und Oberflächen", Seite 10

Stoffqualitäten

- Acryl

Stoffqualitäten optional:

- Soltis B92
- Screen 4 % / 5 %
- Acryl All Weather
- Starlight Blue
- Soltis 92
- Twilight Pearl

+ siehe "Markisen Kollektion", Seite 456

Zusatzausstattungen

- Tuchbeschriftung, lackiert

+ siehe "Zusatzausstattungen", Seite 323

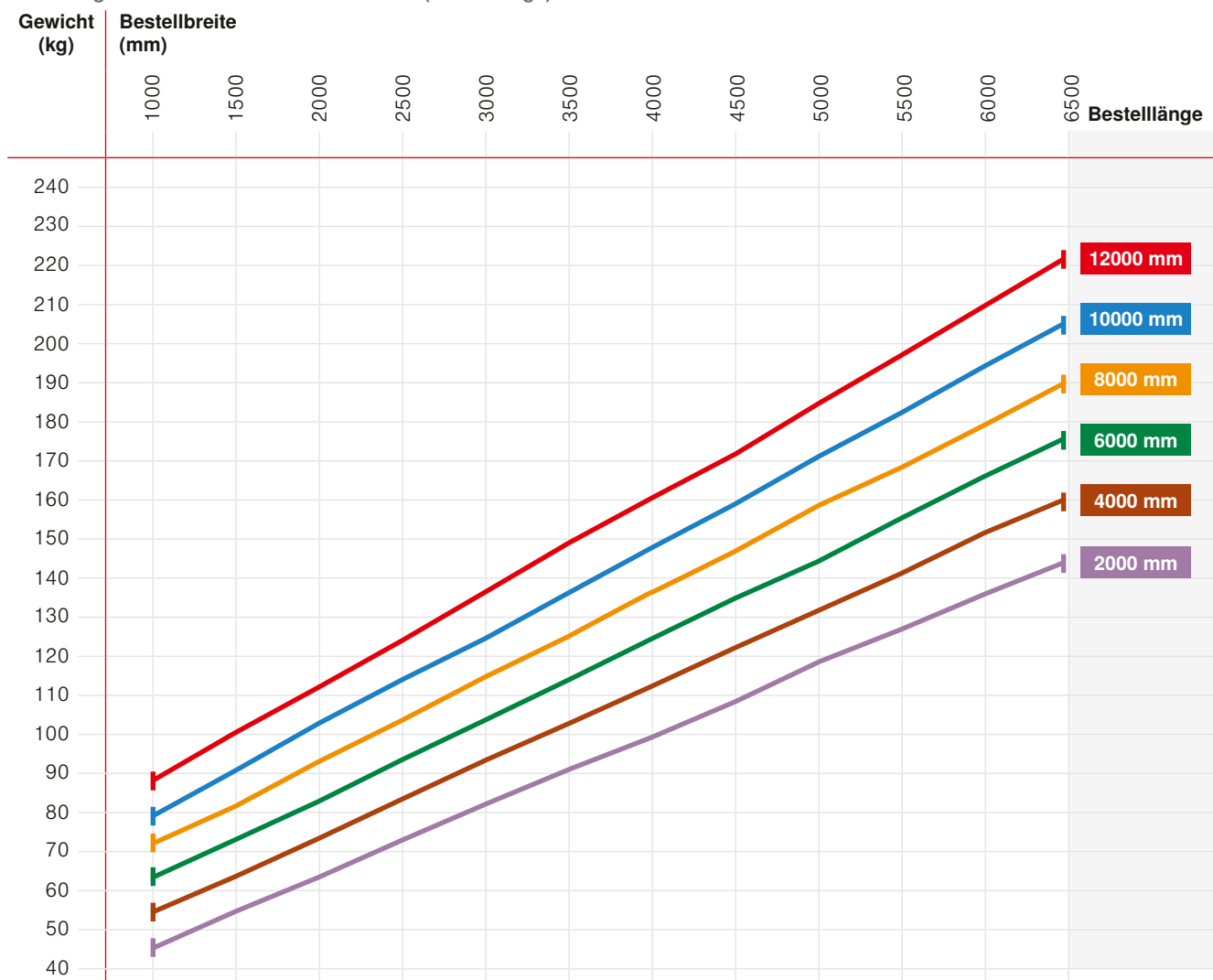
Baugrenzwerte

Konfigurationsvariante	Bestellbreite minimal	Bestellbreite maximal	Bestelllänge minimal	Bestelllänge maximal	Bestellfläche maximal	Neigungswinkel minimal	Neigungswinkel maximal
Stoffqualitäten							
Acryl / Starlight Blue	900 mm	6500 mm	1850 mm	12000 mm	60 m ²	0 °	0 °
Acryl All Weather / Twilight Pearl	900 mm	6500 mm	1850 mm	12000 mm	56 m ²	0 °	0 °
Soltis 92 / Screen 4 % / 5 %	900 mm	3500 mm	1850 mm	8000 mm	28 m ²	0 °	0 °
Soltis B92	900 mm	2500 mm	1850 mm	8000 mm	20 m ²	0 °	0 °

Reihenanlagen:

- Generell sind nur Einzelanlagen möglich, d.h. keine Anlagenkupplung!
- Jede Markise benötigt zwei Einfach-Führungsschienen.
- Es können zwei Führungsschienen auf einem Halter montiert werden.
- Bei einer Reihenanlage ist nach 13000 mm eine Dehnungsfuge von 20 mm nötig!

Ermittlung des Gewichts einer Climara W10² (Motoranlage)



Maße

Gewicht pro laufender Meter: 14 - 15,5 kg/lfm

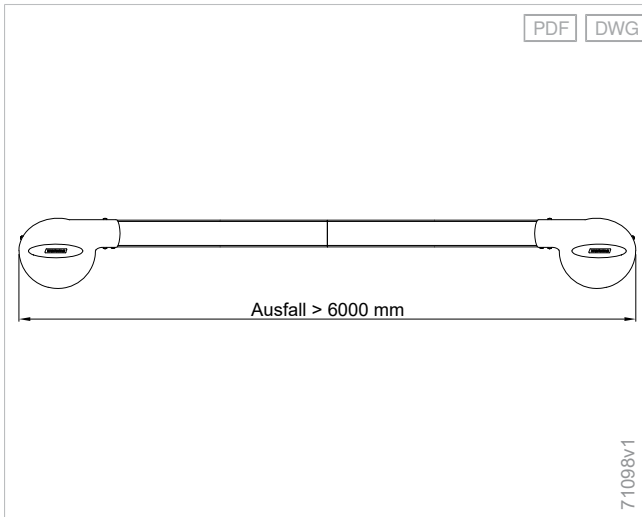
Gewicht pro laufender Meter Hinweise: pro Blende ohne Führungsschiene und Halter

Maßermittlung

Bestelllänge = Hinterkante Blende 1 bis Hinterkante Blende 2

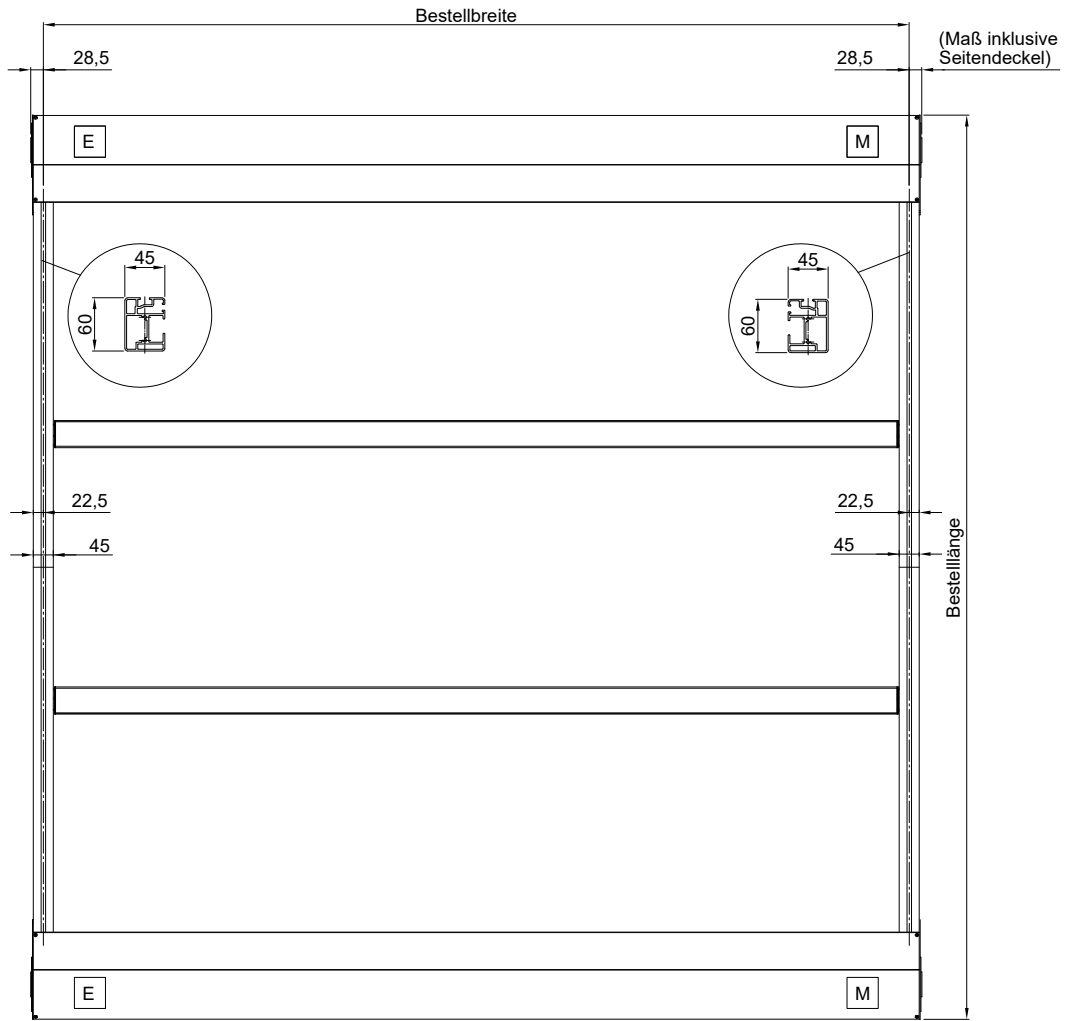
Bestellbreite = Achse Führungsschiene bis Achse Führungsschiene

Zwei gestoßene Führungsschienenpaare, eine Stoffqualität - W10²



Einzelanlage - W10² Ausführung B

PDF DWG



- M Motor
- E Endlagenerkennung

Alle Maße in mm

70808v3

Planung

Terrea

Perea

Seiten-
Markisen

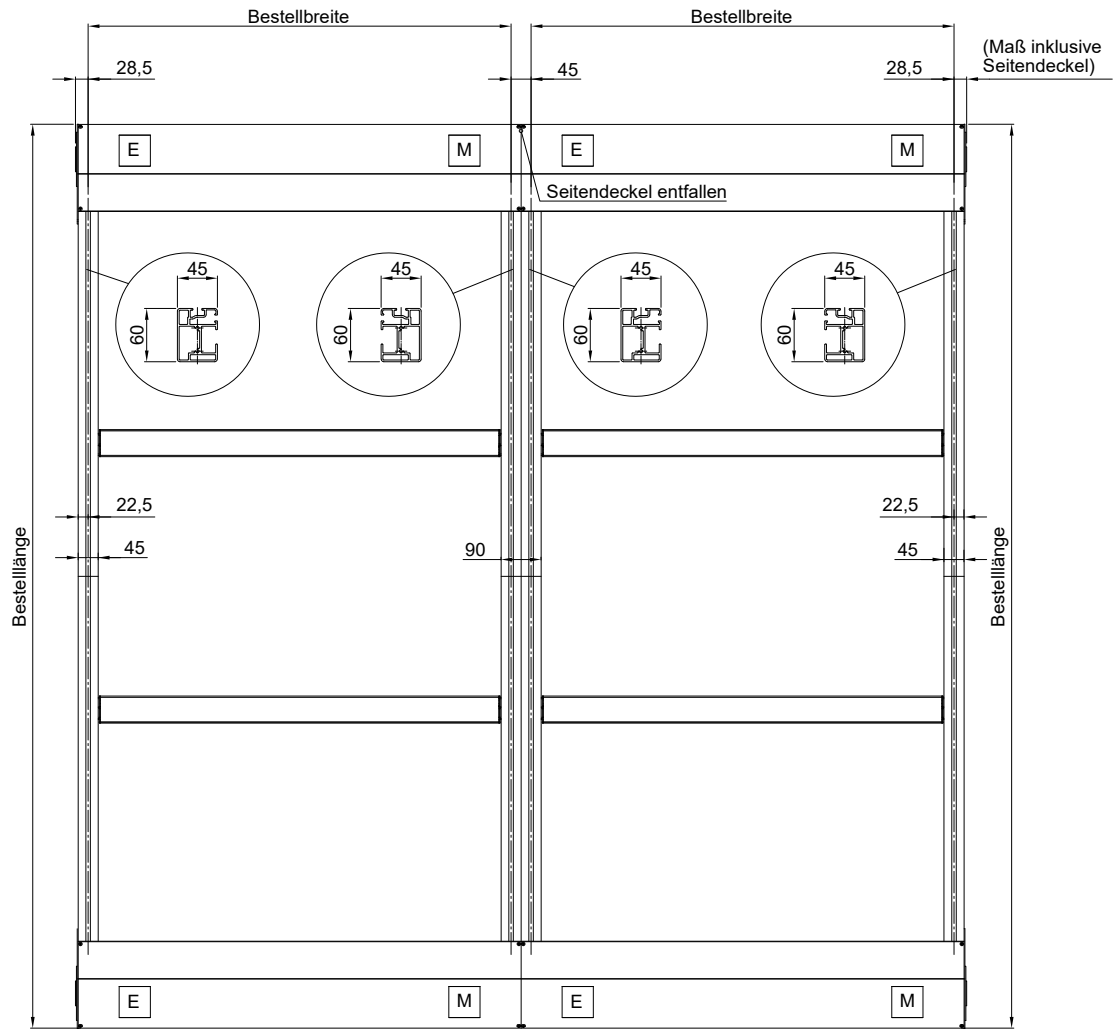
Climara

Zusatzaus-
stattungen

Kompo-
nenten

Antriebs-
varianten

Normen



- M Motor
- E Endlagenerkennung

Alle Maße in mm

70809v2

Anzahlbestimmung

Anzahl der Träger

Konfigurationsvariante	Bestellbreite	Anzahl
Komponenten		
Wandträger / Deckenträger	0 - 4000 mm	2
Wandträger / Deckenträger	4001 - 6500 mm	3

Anzahl der Führungsschienenhalter

Konfigurationsvariante	Bestelllänge	Anzahl
Komponenten		
Führungsschienenhalter - Abstandsmontage	0 - 4000 mm	2
Führungsschienenhalter - Abstandsmontage	4001 - 7000 mm	3
Führungsschienenhalter - Abstandsmontage	7001 - 10000 mm	4
Führungsschienenhalter - Abstandsmontage	10001 - 12000 mm	5
Führungsschienenhalter - Direktmontage	0 - 4800 mm	2
Führungsschienenhalter - Direktmontage	4801 - 8000 mm	3
Führungsschienenhalter - Direktmontage	8001 - 12000 mm	4

Anzahl der Führungsschienenhalter **pro Führungsschiene, pro Anlage.**

Führungsschienenhalter - Abstandsmontage:

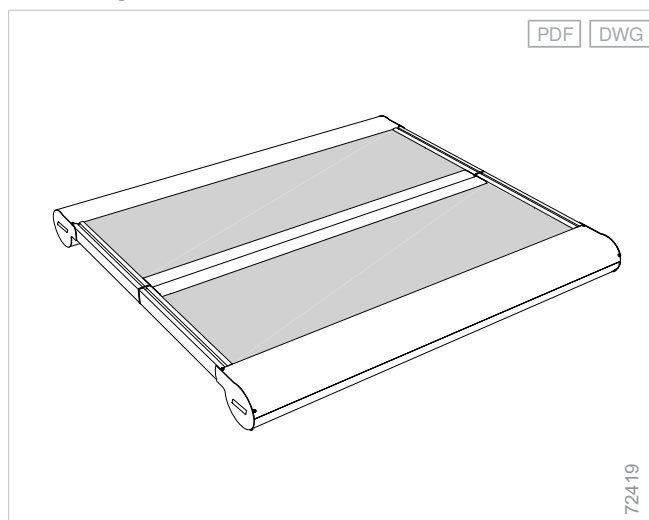
- H49
- H81
- H82
- H101
- H102
- SL06
- SL09
- SL10

Führungsschienenhalter - Direktmontage:

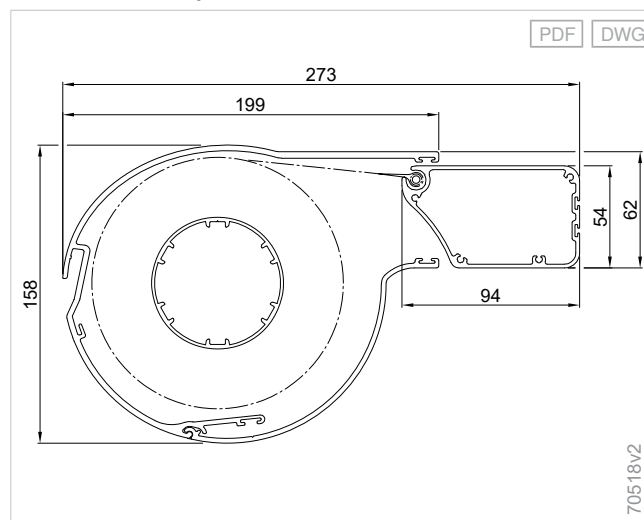
- H48
- H52
- H53
- SL01 - SL05
- SL11 - SL13

Details

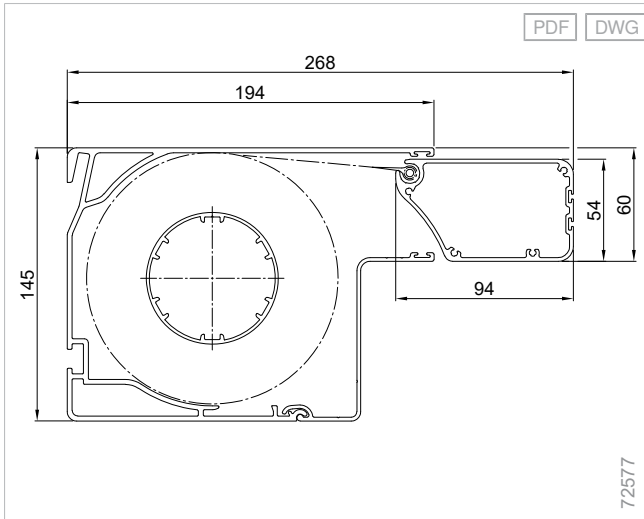
Ausführung B - W10²



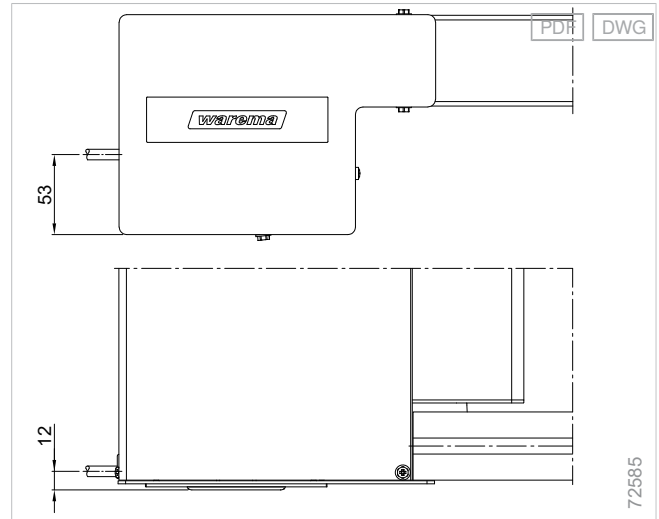
Blende mit Ausfallprofil - W10/W10²



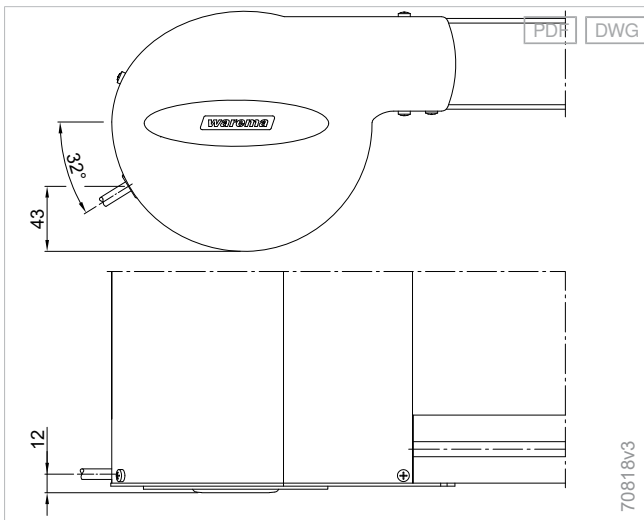
Eckige Blende und Ausfallprofil



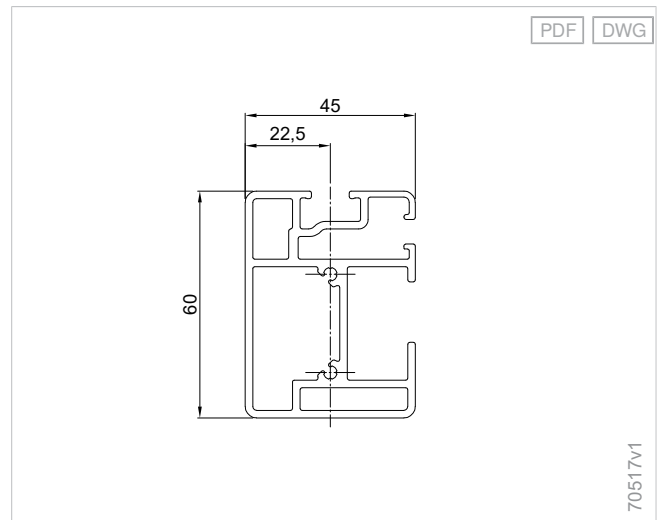
Leitungsabgang - W10/W10²/W20 eckige Blende



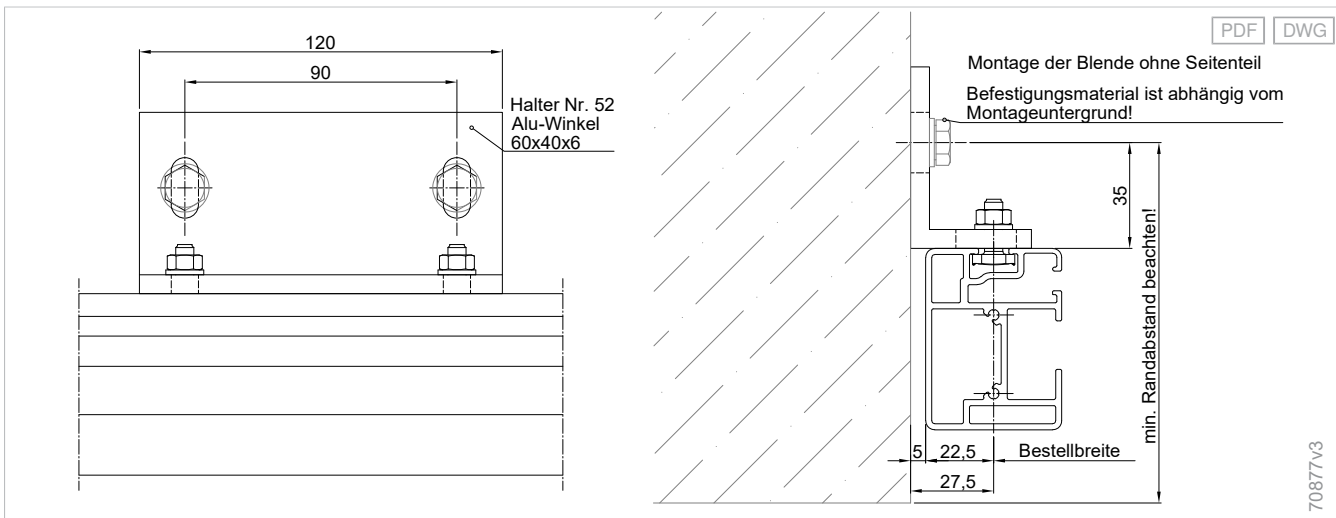
Leitungsabgang - W10/W10²/W20 runde Blende



Führungsschiene - W10/W10²



Wandmontage - W10/W10²



Produktzusatzinformationen

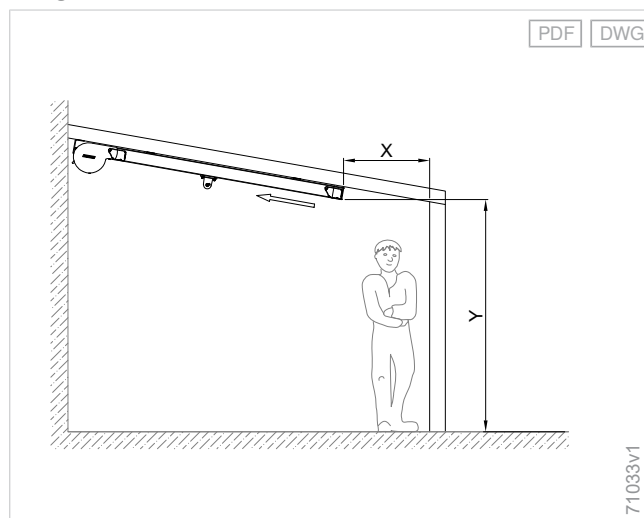
Sicherheitsabstände bei Automatikbetrieb - Wintergarten-Markisen Climara unterglas

Warnung!

Wenn der **Mindestabstand Y** des Ausfallprofils von **2,5 m** zur Verkehrsfläche nicht eingehalten wurde, sind für den **automatischen, unbeachteten Betrieb** der Wintergarten-Markise besondere Sicherungsmaßnahmen (mechanische Abschirmung etc.) vorzusehen, um Quetsch- und Verletzungsgefahren zu vermeiden. Beim Aus- und Einfahren darf nicht in bewegliche Teile gegriffen werden (z. B. zwischen Ausfallprofil und Führungsschiene oder zwischen Ausfallprofil und Gehäuse) oder an der Markise gezogen werden!

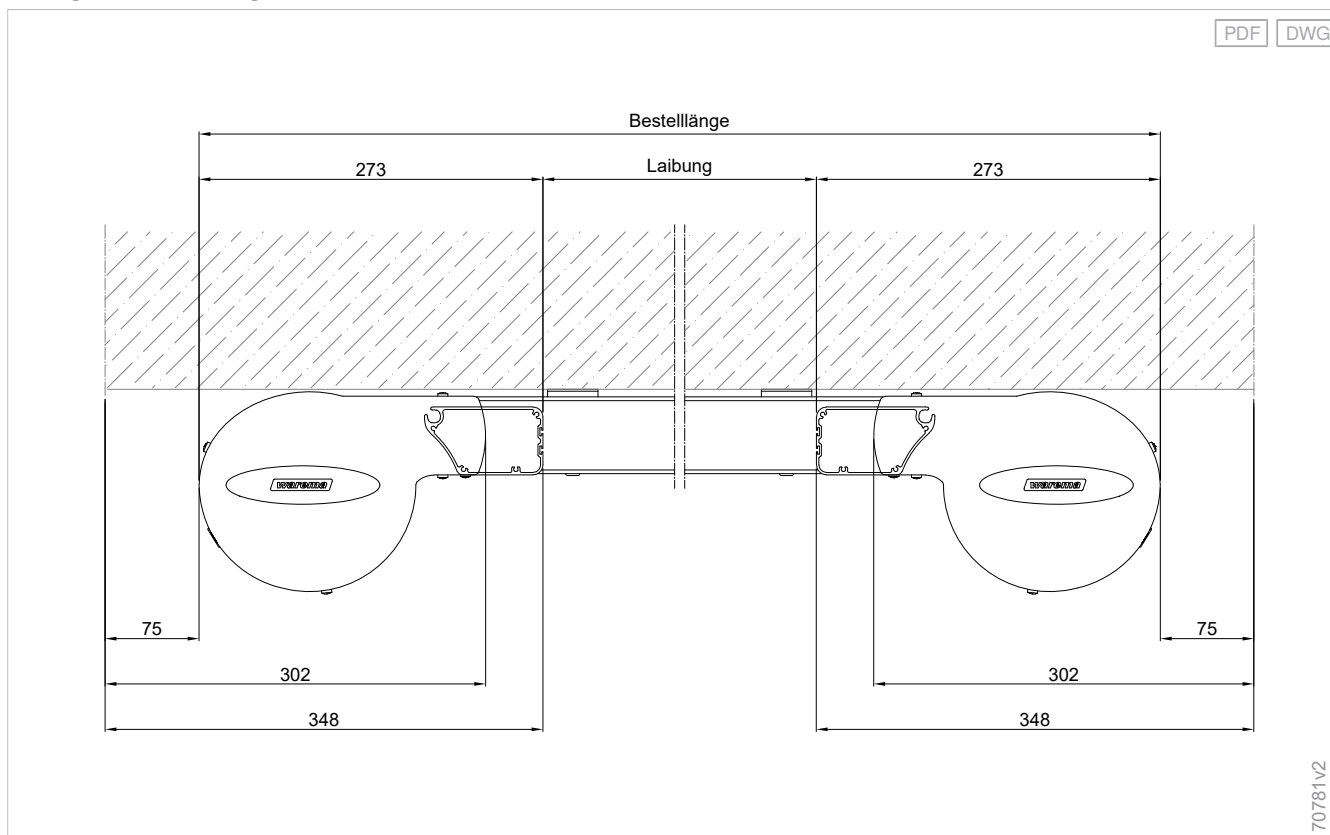
Der **Mindestabstand X** zwischen dem ausfahrenden Ausfallprofil und einem feststehenden oder beweglichen Gegenstand muss mindestens **400 mm** betragen, wenn sich zwischen beiden ein begehbarer Bereich befindet.

Sicherheits-/Mindestabstände (Schema) bei innenliegenden Anlagen

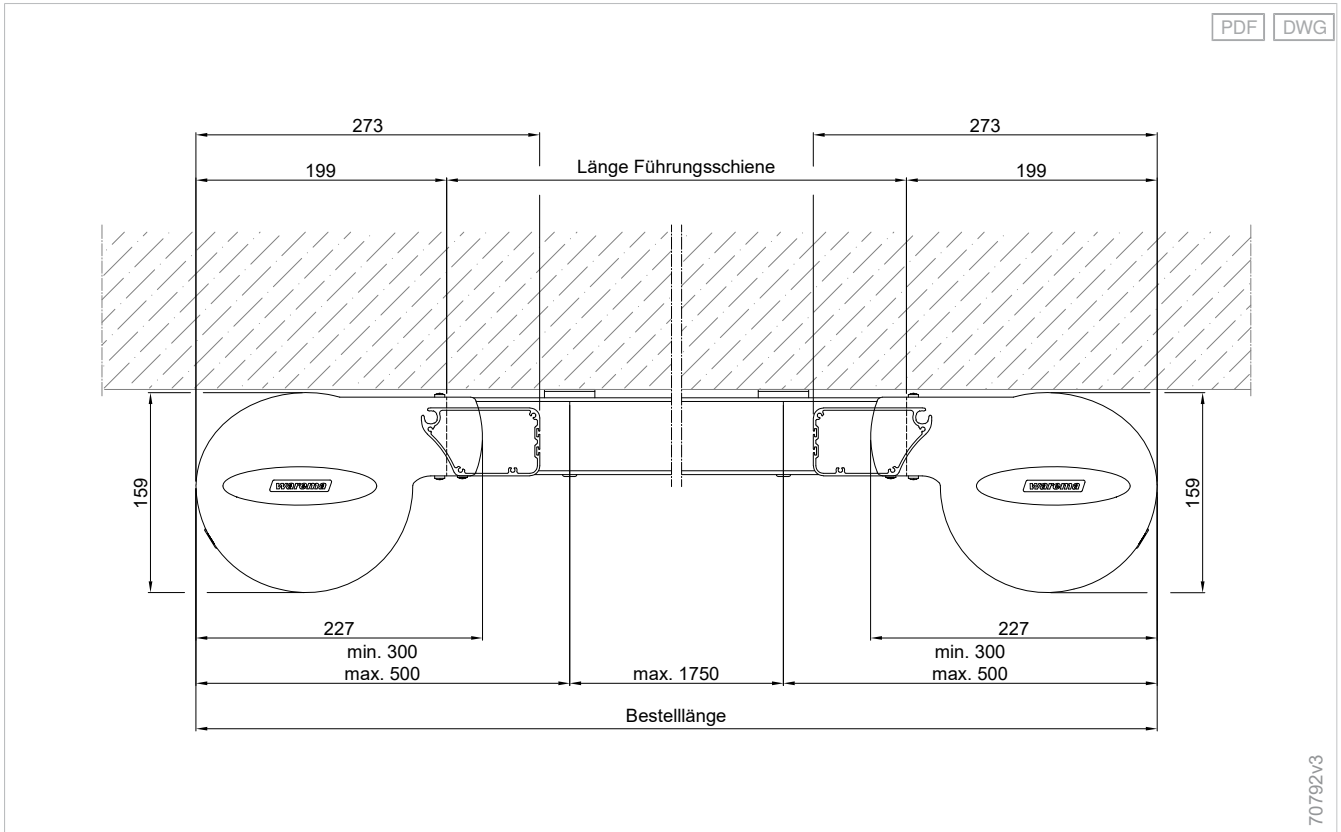


Einbaubeispiele

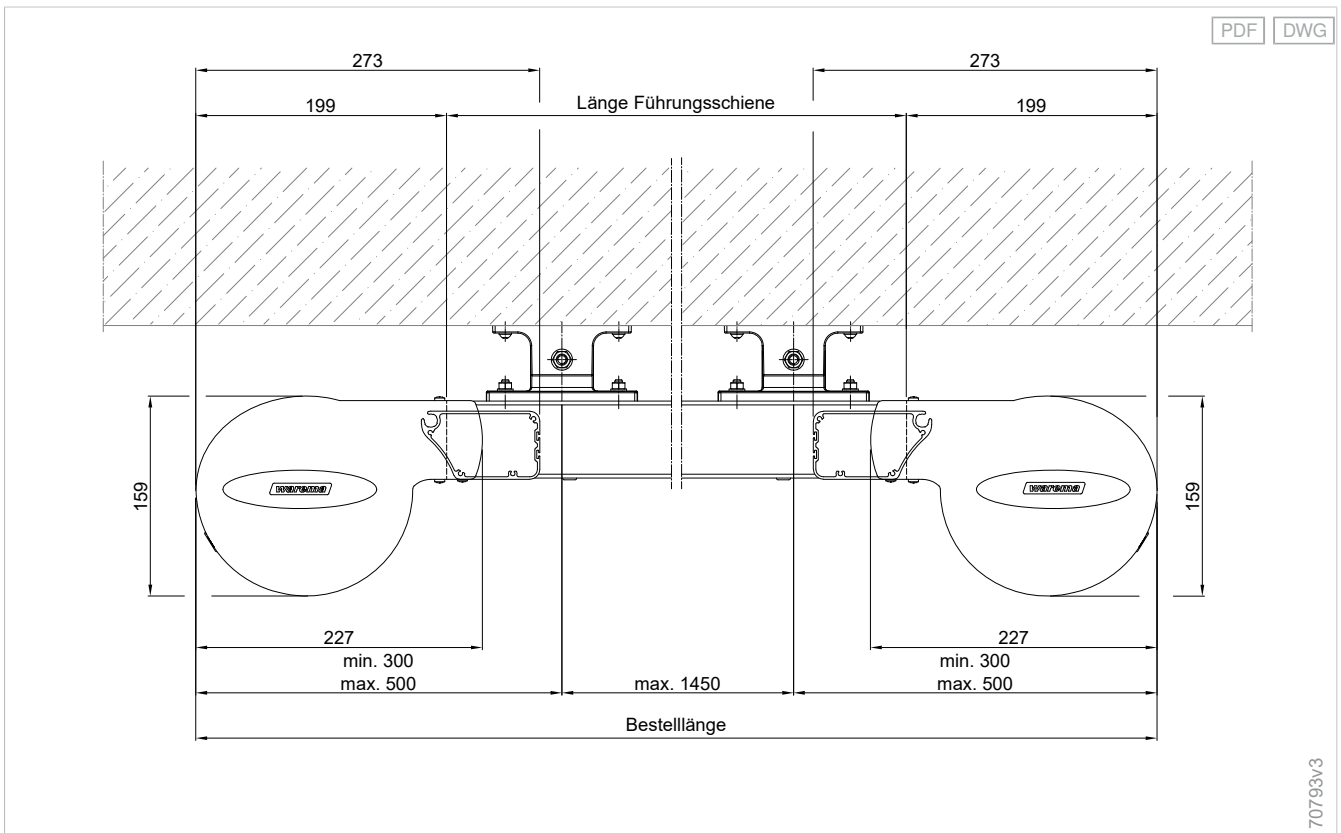
Montage vor der Laibung - W10²



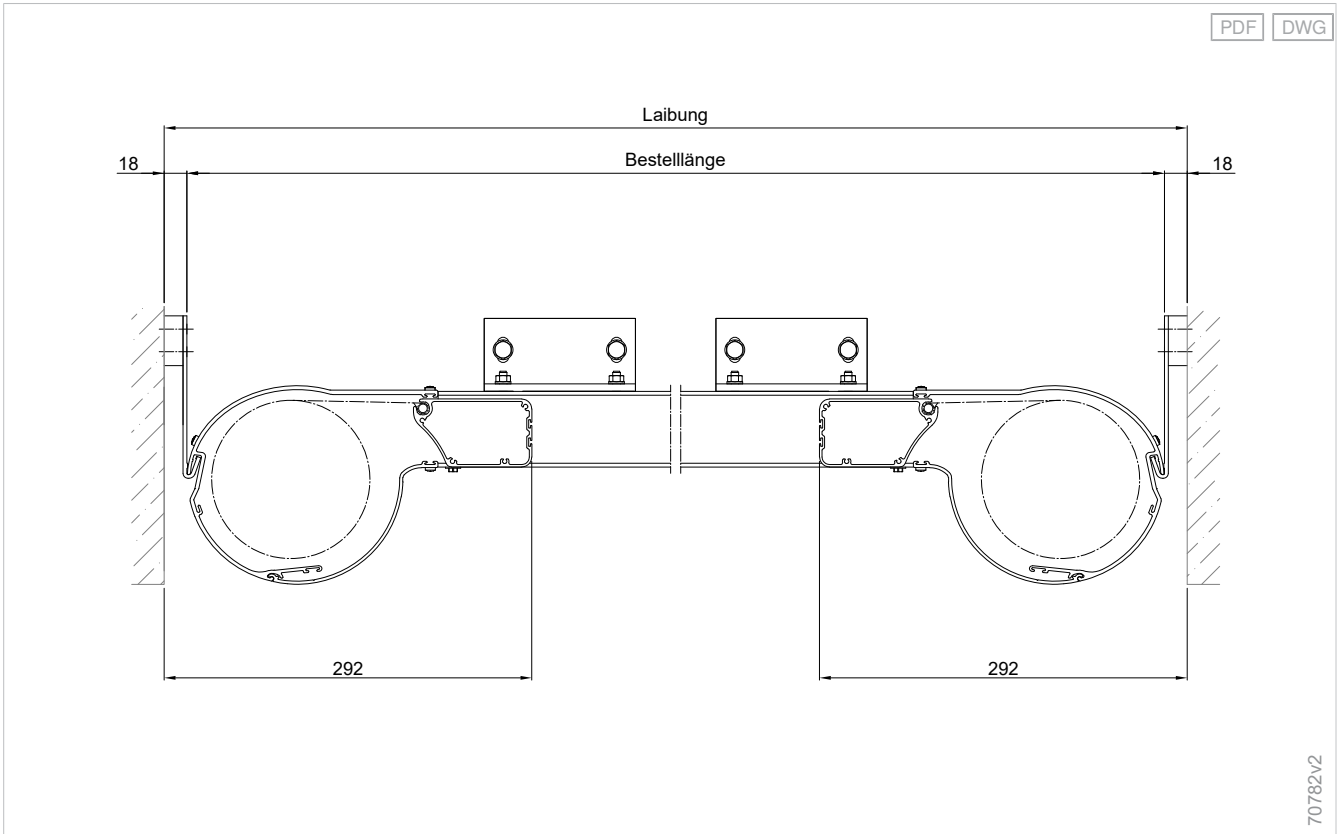
Montage vor der Laibung - W10²



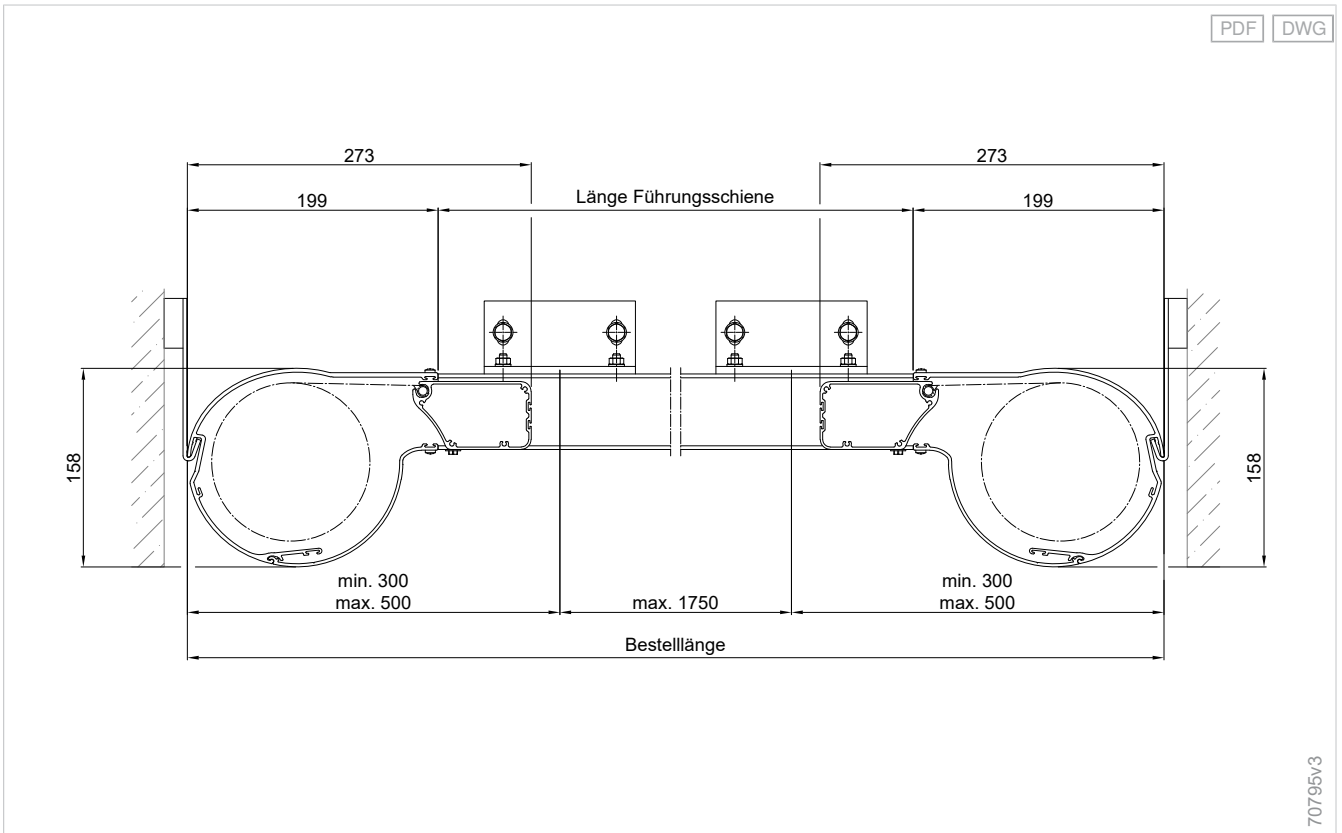
Montage vor der Laibung, Abstand 60 mm - W10²



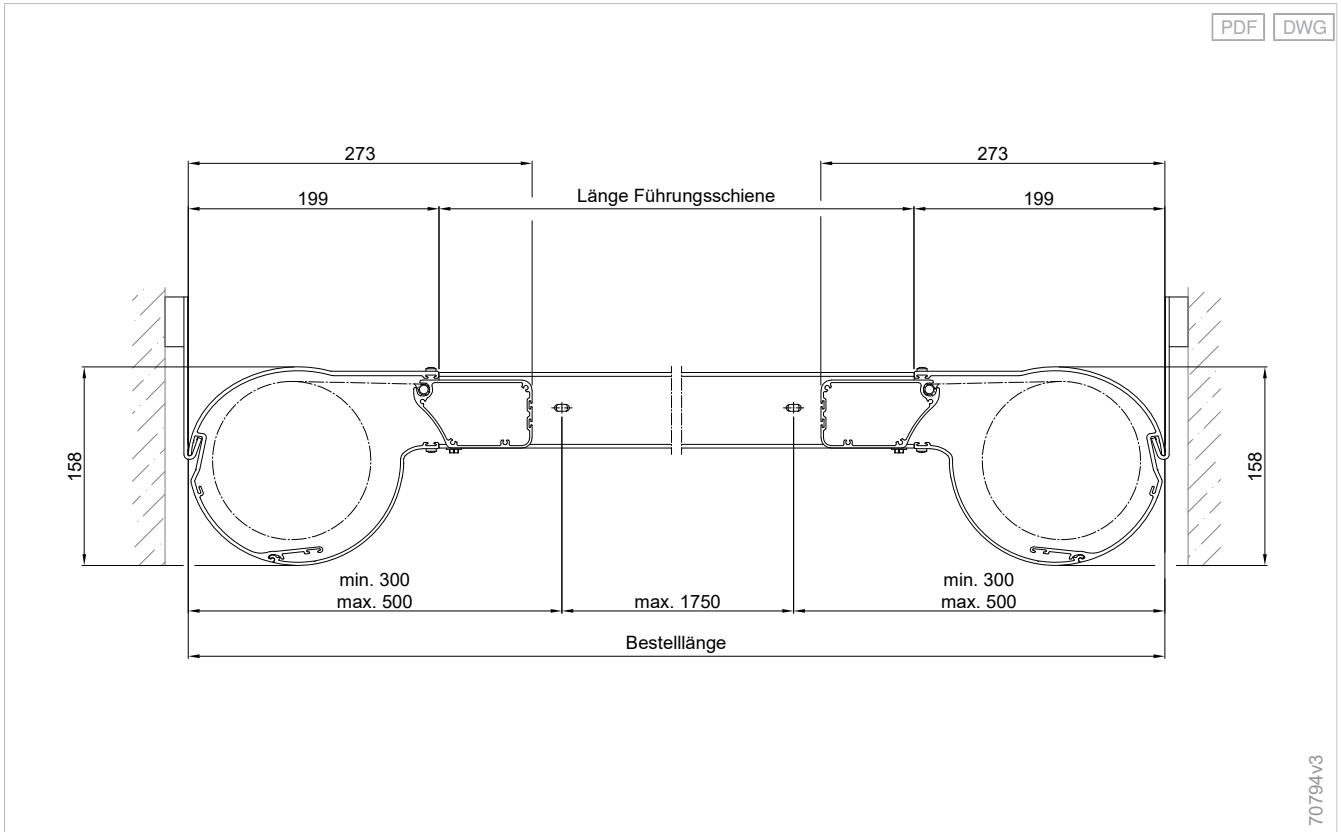
Montage in der Laibung - W10²



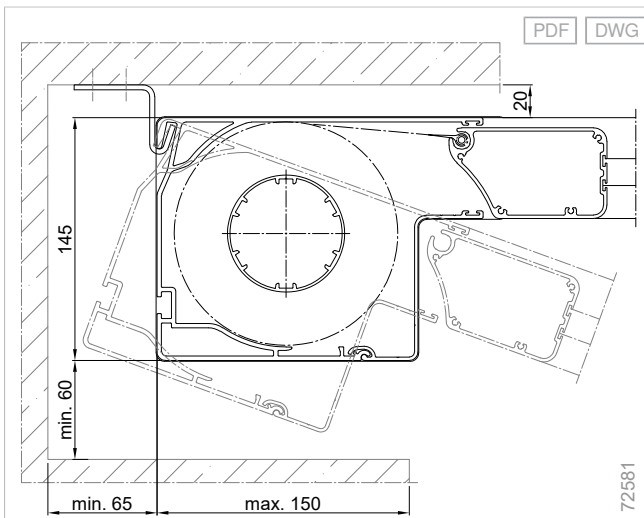
Montage in der Laibung, Laibungswinkel - W10²



Montage in der Laibung, Direktmontage - W10²



Einbauraum Blendenmontage an Konsolen - W10/W10² eckige Blende



Wintergarten-Markisen Climara aufglas

Wintergarten-Markisen Climara D3.....	274
Wintergarten-Markisen Climara W7.....	290
Wintergarten-Markisen Climara W19.....	296
Wintergarten-Markisen Climara W20.....	308

Planung

Terrea

Perea

Seiten-
Markisen

Climara

Zusatzaus-
stattungen

Kompo-
nenten

Antriebs-
varianten

Normen



Wintergarten-Markisen Climara aufglas

Wintergarten-Markisen Climara D3

Außergewöhnlich

Passt sich an außergewöhnliche Geometrien an: Die Markise verschattet dreieckige und trapezförmige Glasflächen.

Kombinierbar

Aus einem Guss: In Kombination mit der Climara W19 oder W20 entsteht ein einheitliches Bild.

Gespannt

Gute Tuchspannung: Durch Vorspannung der Federmechanik ist das Tuch straff gespannt und hält aufkommenden Wind stand.

Baugrenzwerte

Bestellbreite maximal	4000 mm
Bestelllänge maximal	5000 mm
Bestellfläche maximal	10 m ²

Hier bestellen

myWAREMA

🔗 [Art.-Nr. 2036174](#)

Bestellschein

🔗 <https://docs.warema.com/fi/2021514.pdf>

WAREMA Tools

🔗 [Kollektionsberater](#)

🔗 [Sonnenschutzplaner](#)

➕ [siehe "Navigation in der Unterlage", Seite 5](#)

Komponenten

Wintergarten-Markise Climara D3



- 1 Blende
- 2 Welle
- 3 Markisentuch

- 4 Führungsschiene
- 5 Verstärkungsprofil
- 6 Zugseil

Blende

Blende rund - D3/W9/W10/W10²/W19/W20

Material	Aluminium, stranggepresst
Oberfläche	pulverbeschichtet
Breite	199 mm
Höhe	158 mm

+ Seitenteil

Seitenteil Blende rund - D3/W9/W10/W10²/W19/W20

Material	Aluminium
Oberfläche	pulverbeschichtet
Breite	227 mm
Höhe	159 mm

Welle

Tuchwelle Ø 85 mm

Material	Stahl, verzinkt
Oberfläche	blank
Profil	Nutrohr
Durchmesser	85 mm

Verstärkungsprofil

Verstärkungsprofil Ø 40 mm

Material	Aluminium, stranggepresst
Oberfläche	pulverbeschichtet
Durchmesser	40 mm

Halter

- Halter H11
- Halter H46
- Halter H34
- Halter H36
- Halter H41
- Halter H60
- Halter H62
- Halter H81
- Halter H82
- Halter H101
- Halter H102

+ siehe "Führungsschienehalter - Wintergarten-Markisen Climara", Seite 414

Führungsvarianten

- Gegenzug

Führungsschiene

Führungsschiene - D3/W9/W19

Material	Aluminium, stranggepresst
Oberfläche	pulverbeschichtet
Breite	45 mm
Höhe	64 mm

Zugelement

Zugseil

Material	Polyester
Materialfarbe	Schwarz
Material Hinweise	Kern aus DYNEEMA-Faser

Antriebsvarianten

- Motor

Motor

- ZM REA

Funkmotor optional

- WMS-MP (WMS)
- W-MP (EWFS)

+ siehe "Antriebsvarianten", Seite 467

Baugrenzwerte

Konfigurationsvariante	Bestellbreite minimal	Bestellbreite maximal	Bestelllänge maximal	Bestellfläche maximal
Stoffqualitäten				
Acryl - Uni / Starlight Blue - Uni / Twilight Pearl	820 mm	4000 mm	5000 mm	10 m ²
Soltis 92	820 mm	3000 mm	4000 mm	6 m ²

Verstärkungsprofil:

- Bei Bestelllängen ab 2501 mm wird ein Verstärkungsprofil eingesetzt.
- Dieses sitzt von der Blende aus gesehen auf 1/3 der Bestelllänge.

Winkel A:

- Der Winkel A muss bei Ausführung **Trapez** zwischen 19° und 45° betragen.
- Bei Ausführung **Dreieck** darf der Winkel A max. 45° betragen.
- Bei **abweichendem Winkel** Rücksprache mit der Anwendungstechnik Markisen halten.
- Im Grenzbereich der Baugrößen kann es zu einer verstärkten Wellenbildung kommen. Dies hat keinen Einfluss auf die Funktion der Anlage.
- Zwischen Blende und Winkel A ist immer ein Stück gerade Führungsschiene. Das Maß von Hinterkante Blende bis Ende gerader Führungsschiene beträgt 300 mm und kann nicht verändert werden.

Berechnung der Bestellfläche:

- Dreiecke = (Bestellbreite x Bestelllänge)/2
- Trapeze = (Breite am vorderen Ende + Bestellbreite)/2 x Bestelllänge

Einsatz als innenliegender Sonnenschutz: Die Wintergarten-Markise D3 kann auf Anfrage auch als **innenliegender Sonnenschutz** eingesetzt werden.

Farben

- WAREMA Farbwelt

+ siehe "Farben und Oberflächen", Seite 10

Stoffqualitäten

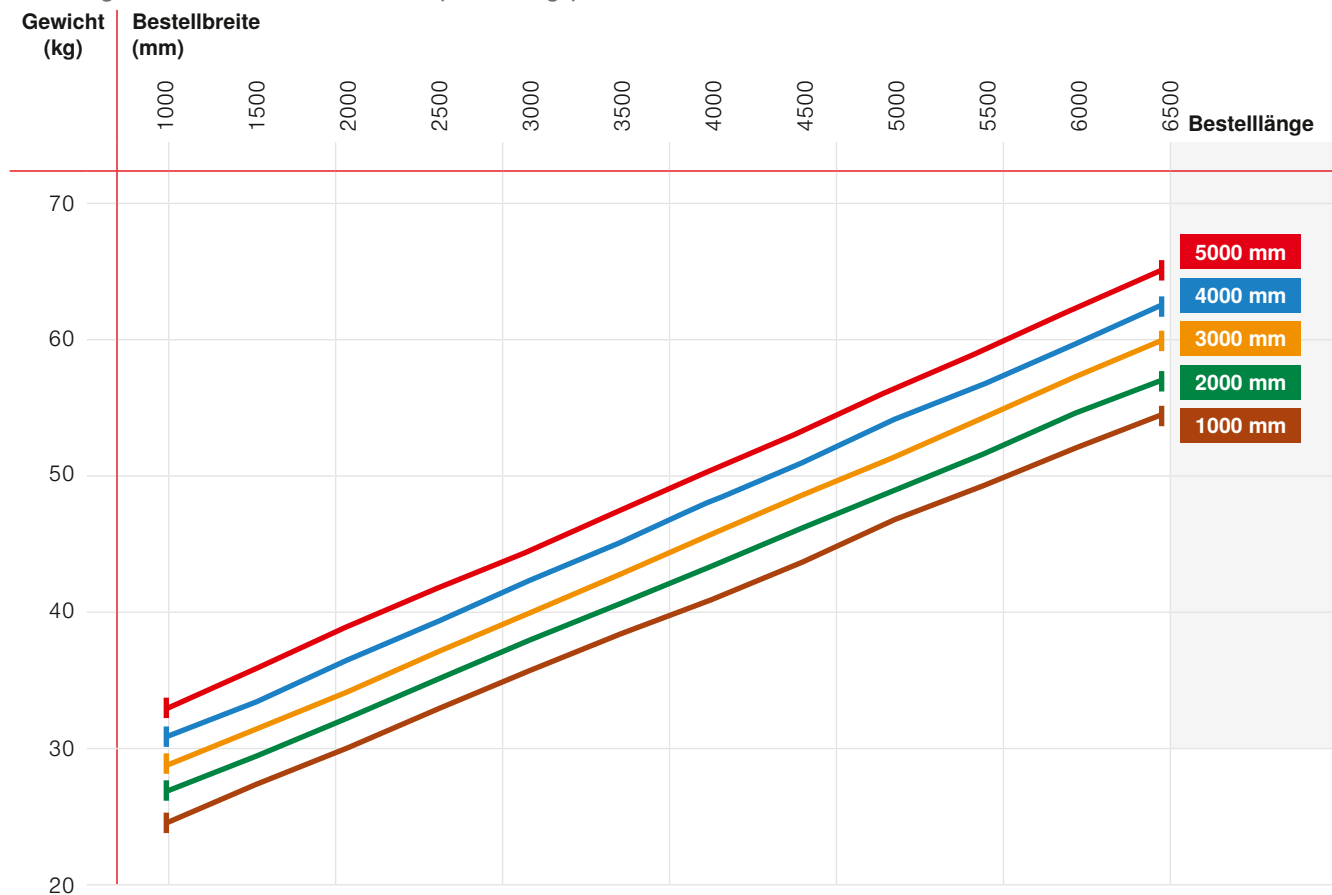
- Acryl - Uni

Stoffqualitäten optional:

- Starlight Blue - Uni
- Soltis 92
- Twilight Pearl

+ siehe "Markisen Kollektion", Seite 456

Ermittlung des Gewichts einer Climara D3 (Motoranlage)



Maße

Gewicht pro laufender Meter: 15 - 17 kg/lfm

Gewicht pro laufender Meter Hinweise: Blende ohne Führungsschiene und Halter

Planung

Terrea

Perea

Seiten-Markisen

Climara

Zusatzausstattungen

Komponenten

Antriebsvarianten

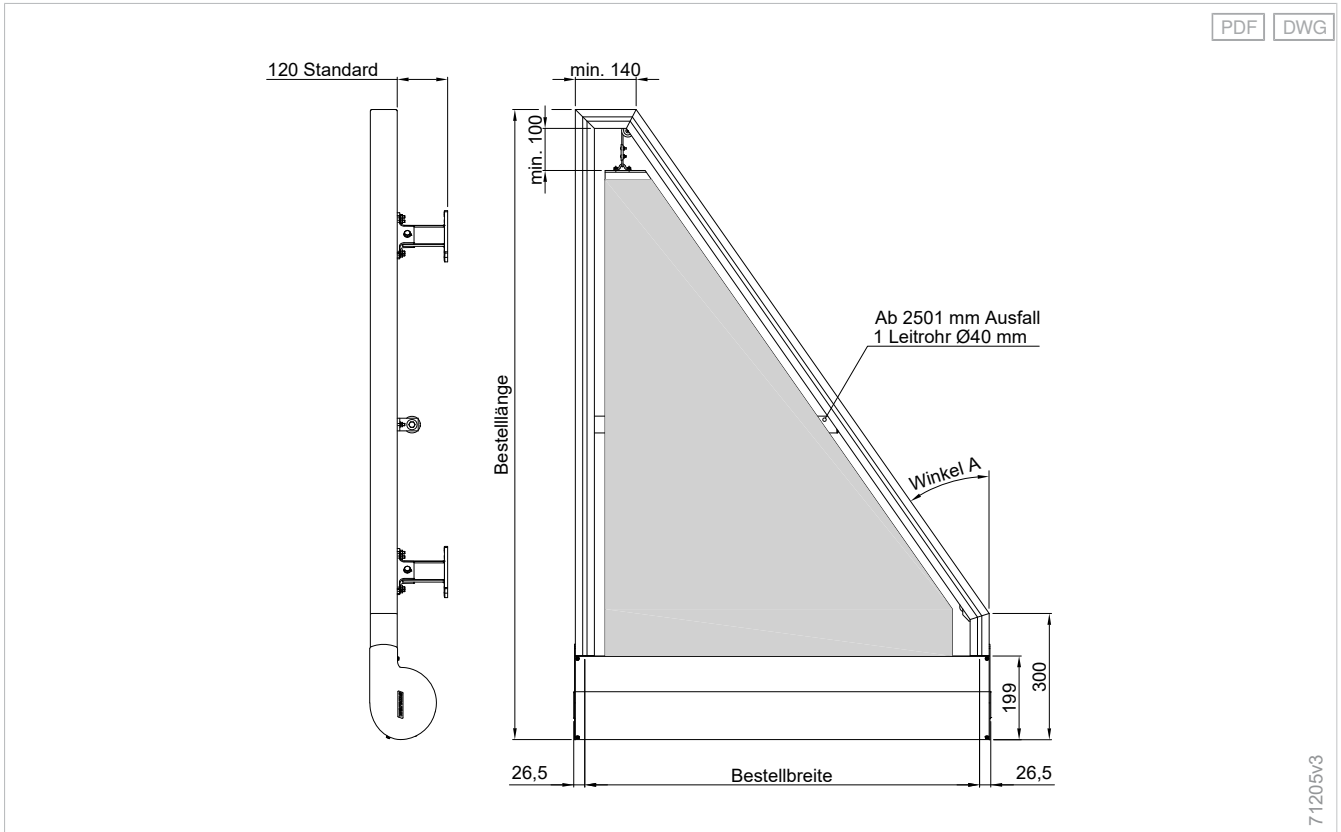
Normen

Maßermittlung

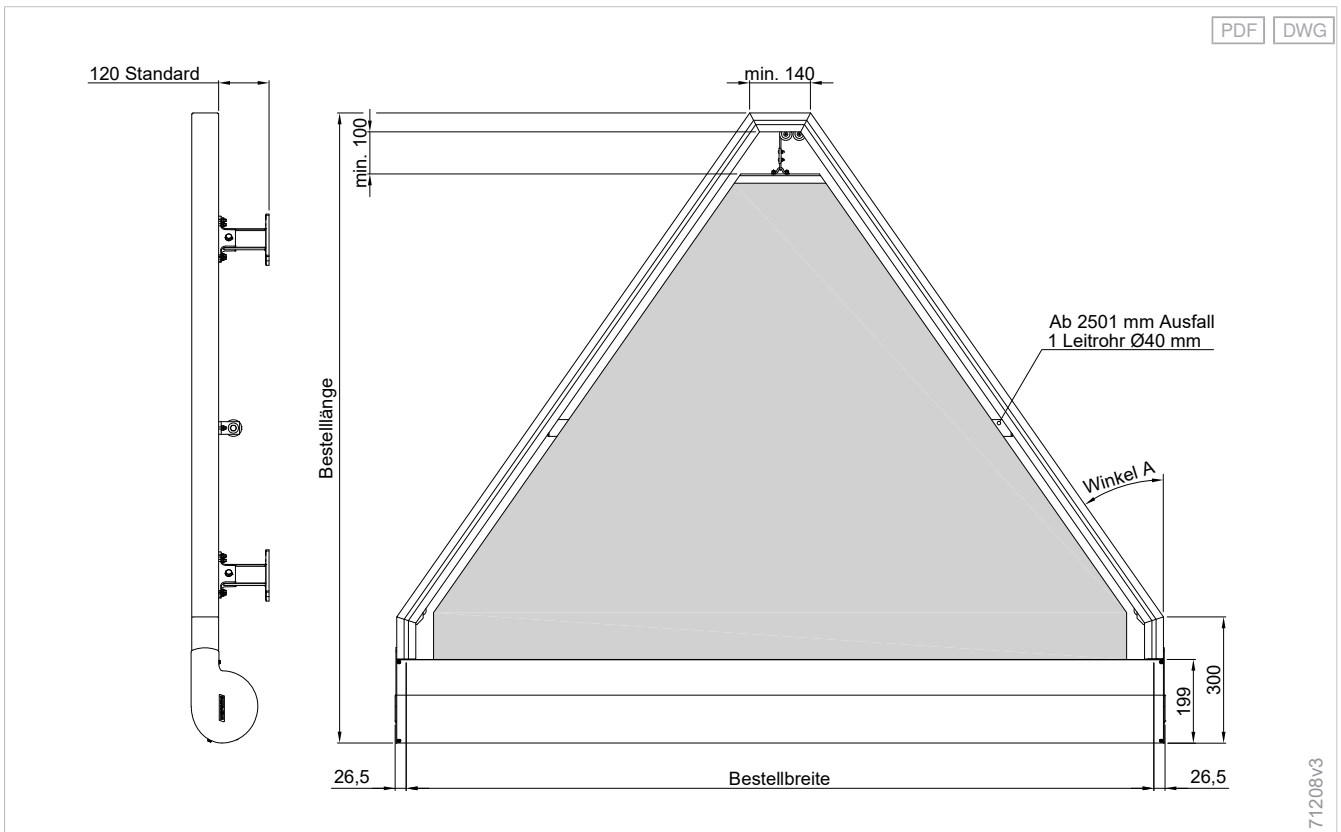
Die **Antriebsseite bzw. Bedienseite** wird von der Blende in Ausfahrrichtung gesehen.

Bestellbreite = Achse Führungsschiene bis Achse Führungsschiene.

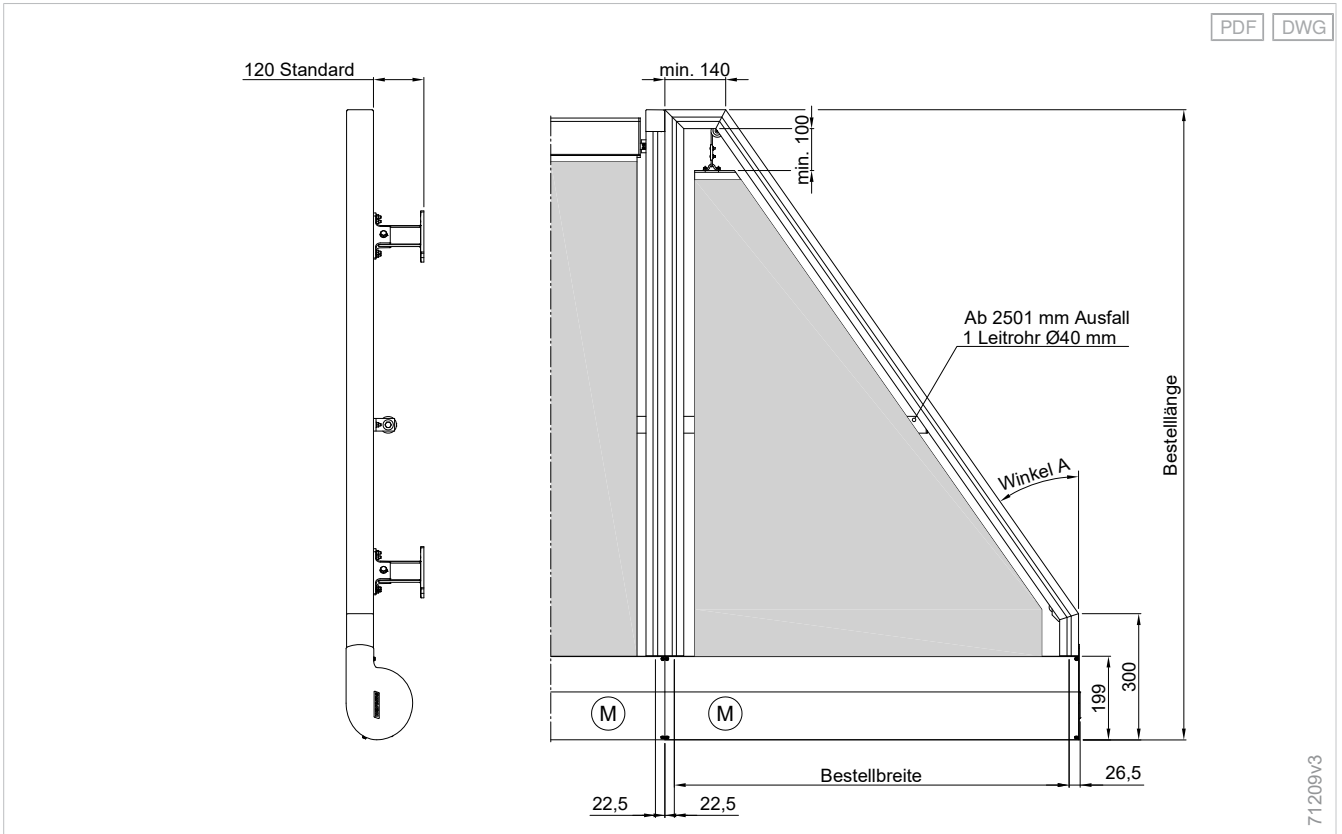
Rechtwinklige Anlage - D3



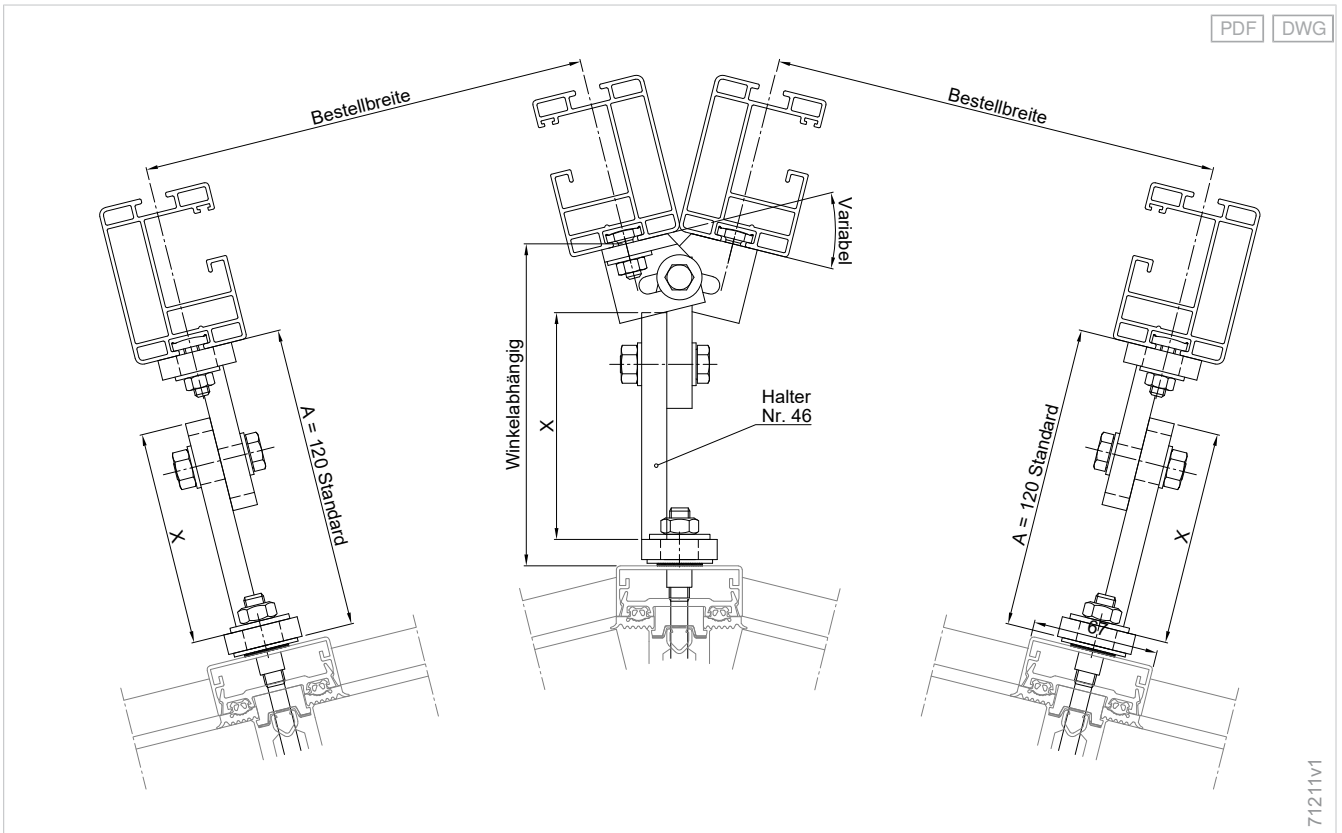
Gleichschenklige Anlage - D3



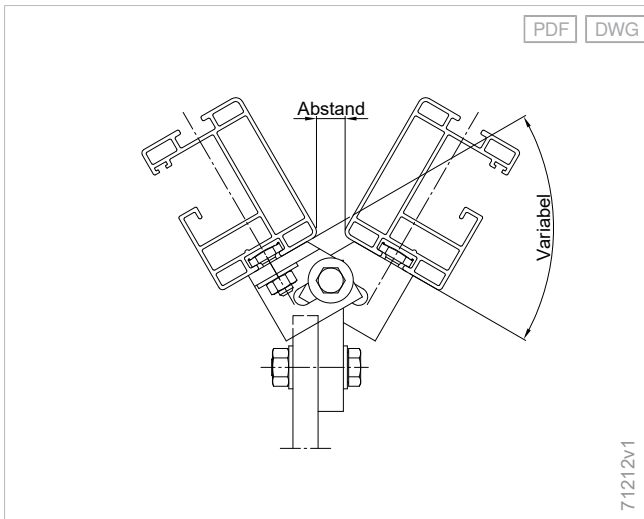
Anbindung an eine Wintergarten-Markise W19 - D3



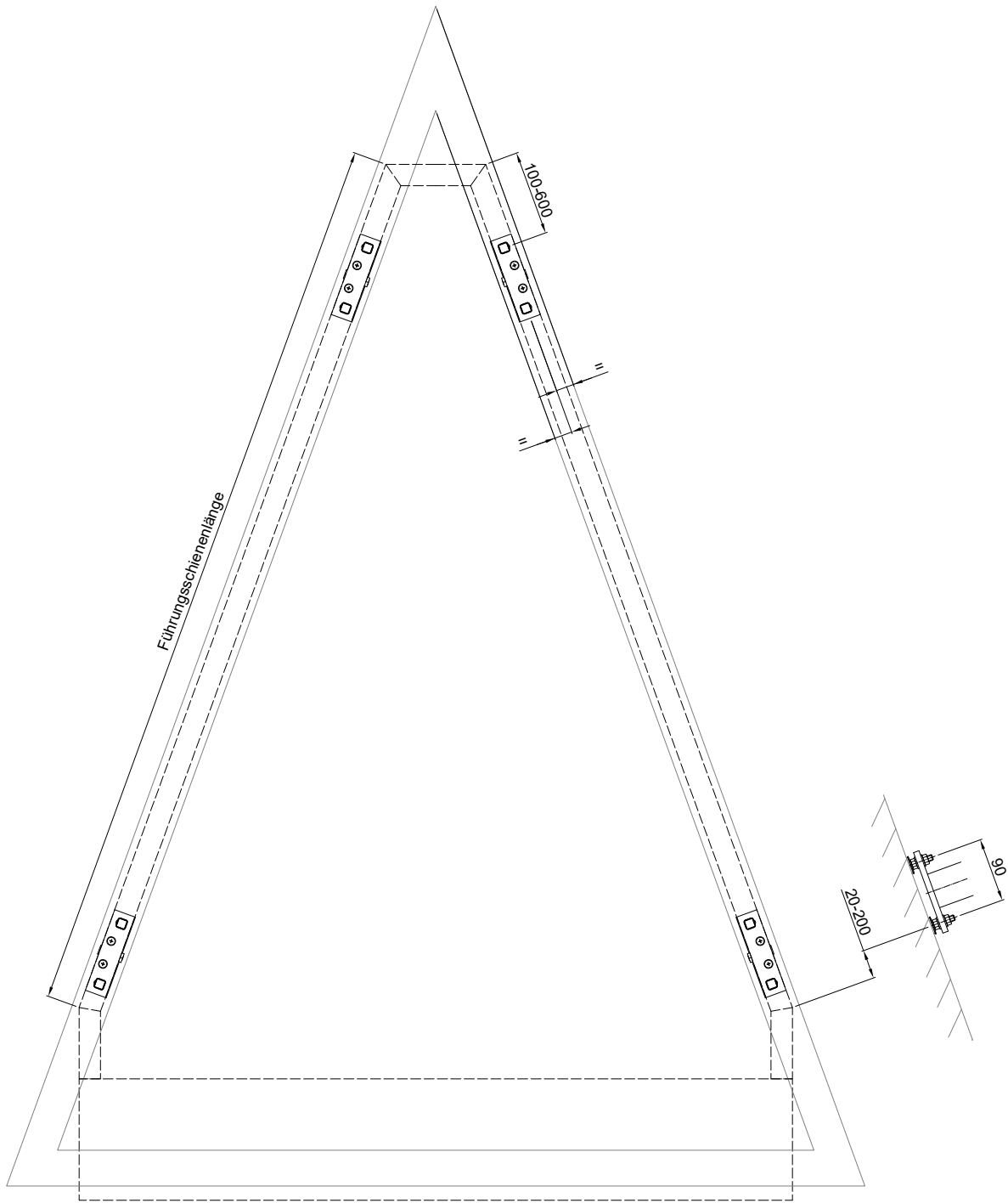
Führungsschienen mit Halter Nr. 46 auf Gratprofil - D3



Abstandsmaß, Halter Nr. 46 - D3



Der Halter Nr. 46 wird auf ein Abstandsmaß zwischen den Führungsschienen von 5 mm ausgelegt.



73528

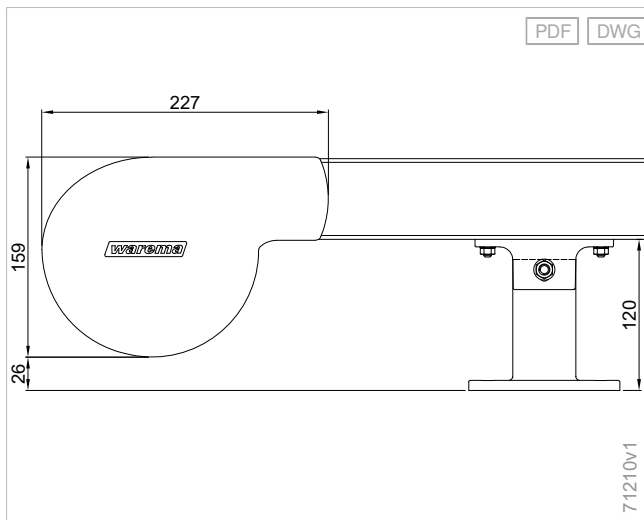
Anzahlbestimmung

Anzahl der Führungsschienenhalter

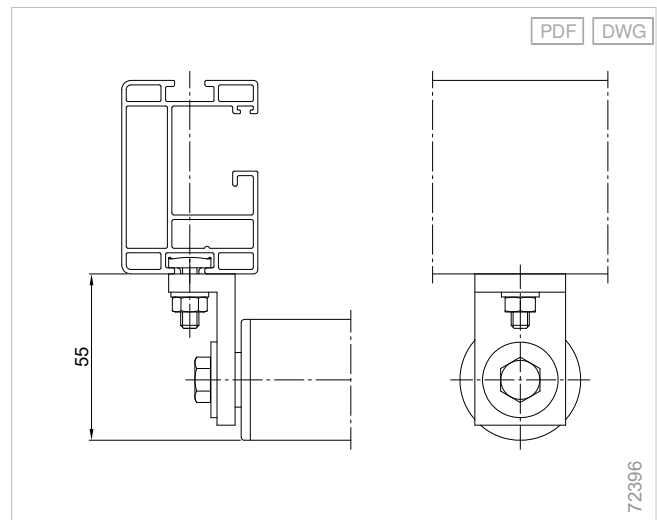
Konfigurationsvariante	Führungsschienenlänge	Anzahl
Komponenten		
Führungsschienenhalter - Wintergarten-Markisen Climara	0 - 2500 mm	2
Führungsschienenhalter - Wintergarten-Markisen Climara	2501 - 4500 mm	3
Führungsschienenhalter - Wintergarten-Markisen Climara	4501 - 6000 mm	4

Details

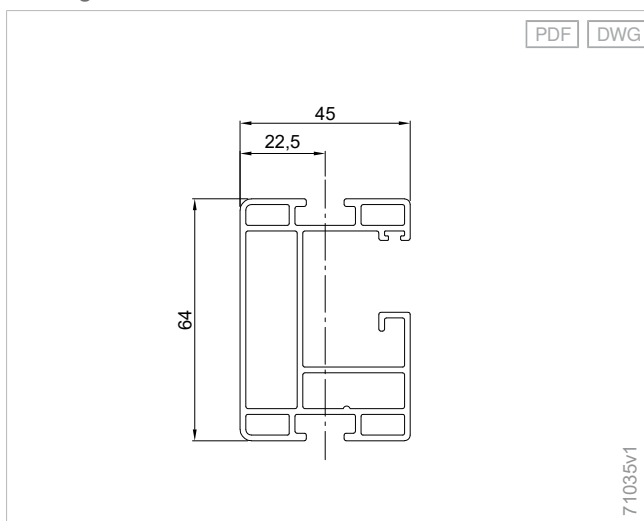
Blende - D3



Verstärkungsprofil Ø 40 mm

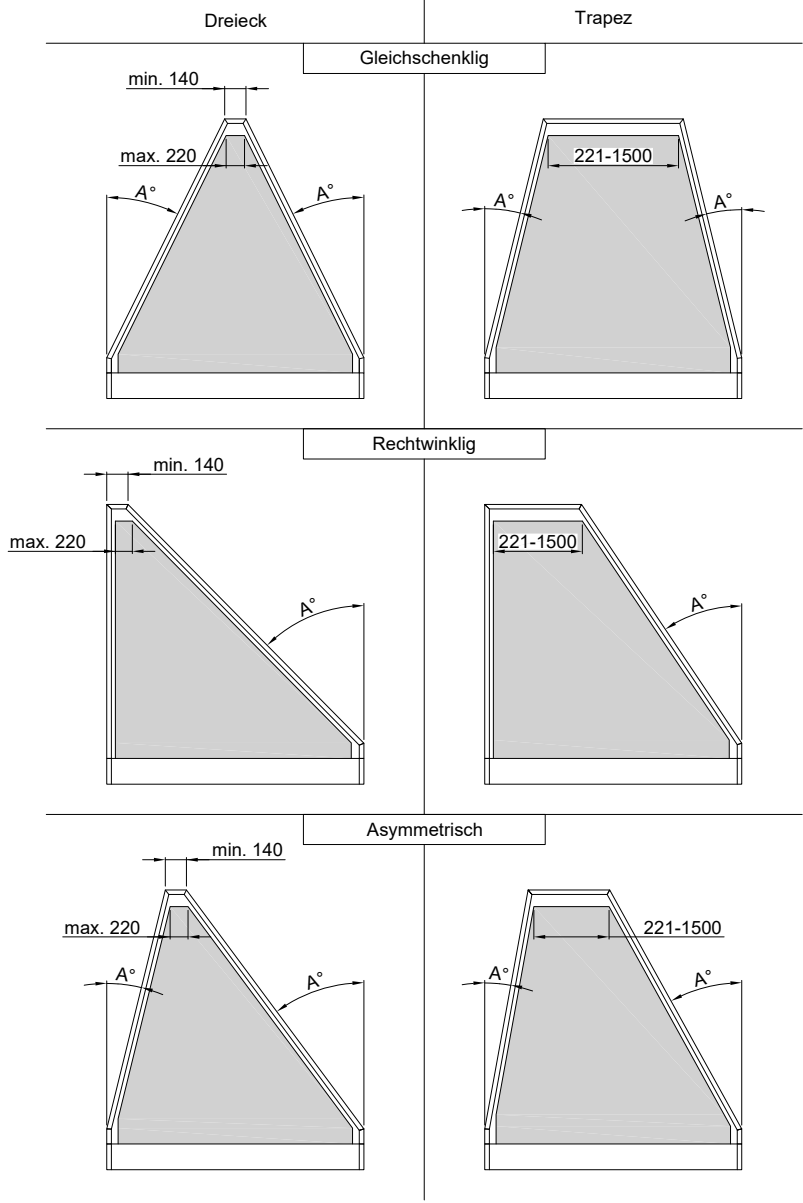


Führungsschiene - D3/W9/W19



Dreiecke und Trapeze - D3

PDF DWG



73529

Planung

Terrea

Perea

Seiten-Markisen

Climara

Zusatzausstattungen

Komponenten

Antriebsvarianten

Normen

Produktzusatzinformationen

Aufmaß - Climara D3

Beim Aufmaß prüfen:

- Wie ist die Lage des Sonnenschutzes am Gebäude (Windanfälligkeit, Innenhof, Hausecke, Stockwerk)? Wenn möglich, Fotos machen.
- Wie sind die örtlichen Gegebenheiten wie angrenzende Bauteile oder Hindernisse (Hauswand, Glaskante, Dachüberstand etc.)?
- Sind Wohndachfenster vorhanden (Hubhöhe, Bauart)?
- Wie ist der Aufbau der Gratprofile (Deckleiste, Montageuntergrund, Maße)? Wie gestalten sich die übrigen Profile? (Skizzen anfertigen)
- Ist die Montagezugänglichkeit gewährleistet?
- Wo muss der Motor positioniert werden?
- Wie ist die Dachneigung (Winkel aus der Waagerechten gemessen)?
- Welche Maße hat das Glas (Skizze anfertigen)?

Alle Angaben sind wahre Längen!

In der Bestellung muss enthalten sein:

- Glaswinkel, Breiten- und Höhenmaße, Pfostenlängen, Abstände zu Hindernissen, Überstände, angrenzende Hindernisse
- detaillierte Zeichnung der Profilstöße, letzte Befestigungsmöglichkeit auf dem Pfosten
- Dachrinnendetail
- vergrößerte Darstellung der Eckdetails

Speziell für Pyramiden:

Spitze **mit Kuppel** (Skizze anfertigen)

- Wenn kegelförmig, dann Mantelhöhe und Durchmesser messen.
- Wenn pyramidenförmig, dann Anzahl der Seiten, Kantenlänge und Seitenlänge messen.
- Ist sie beweglich (Heben der Kuppel zum Lüften)?

Spitze **ohne Kuppel** (Skizze anfertigen)

- Profilstoß skizzieren (wichtig für die Befestigung)

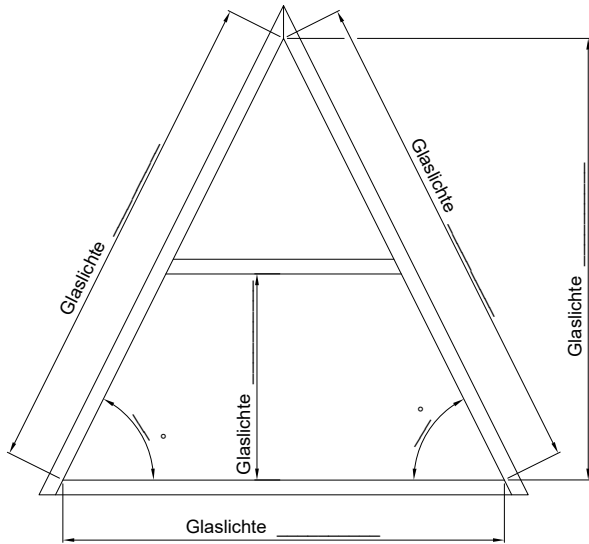
Zur Anbindung von Typ W19 oder W20 können die Standard-Führungsschienenhalter für Gruppenanlagen von Typ W19 und W20 eingesetzt werden.

Der Halter Nr. 46 ermöglicht die Montage auf einem Gratprofil.

Dreiecke

Gleichschenkelig/Asymmetrisch

Pos. _____



Deckschalenbreite: _____

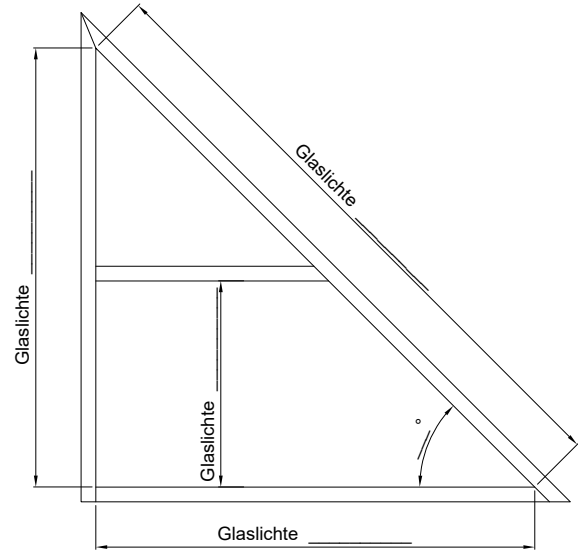
L

Antriebsseite angeben

R

Rechtwinklig

Pos. _____



Deckschalenbreite: _____

L

Planung

Terrea

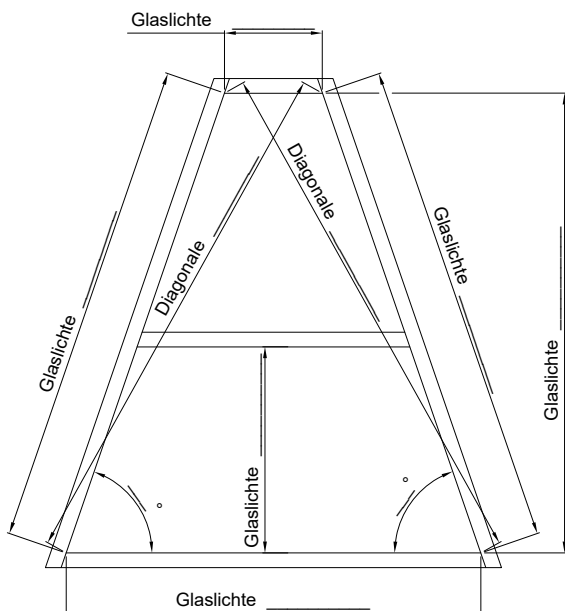
Perea

Seiten-Markisen

Trapeze

Gleichschenkelig/Asymmetrisch

Pos. _____



Deckschalenbreite: _____

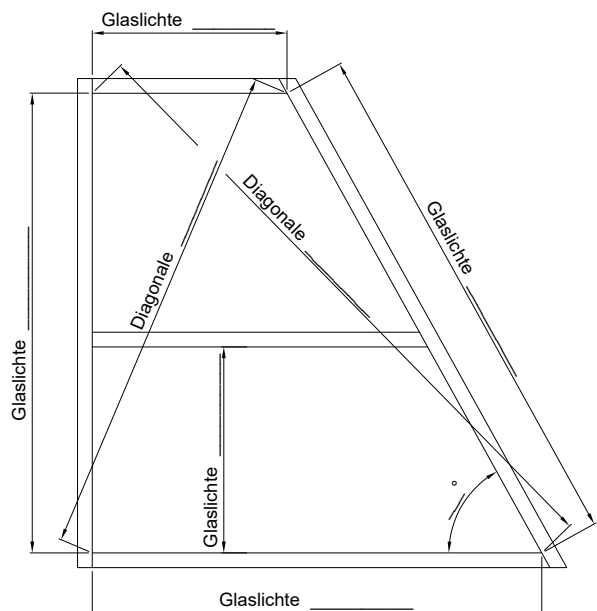
L

Antriebsseite angeben

R

Rechtwinklig

Pos. _____



Deckschalenbreite: _____

L

Climara

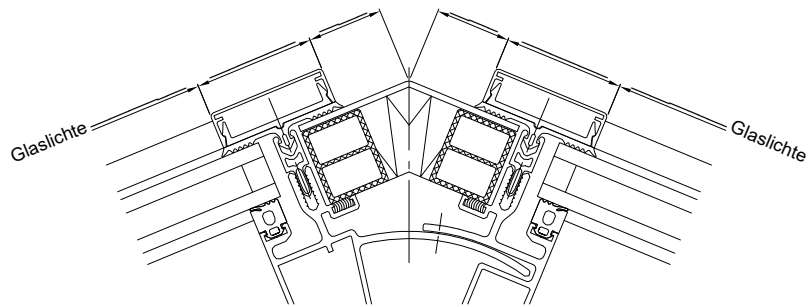
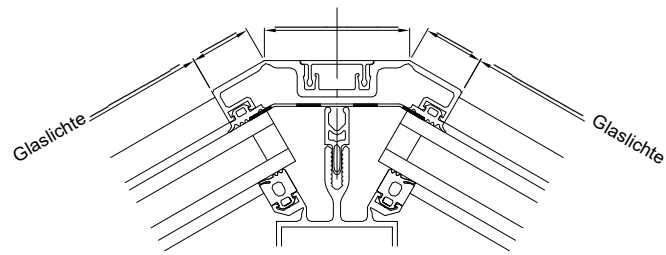
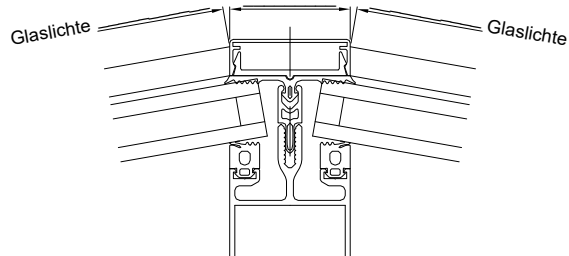
Zusatzausstattungen

Komponenten

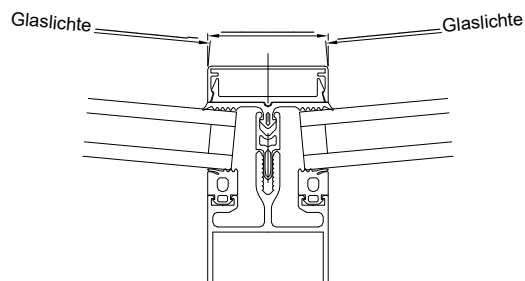
Antriebsvarianten

74267

Gratsparrenquerschnitte

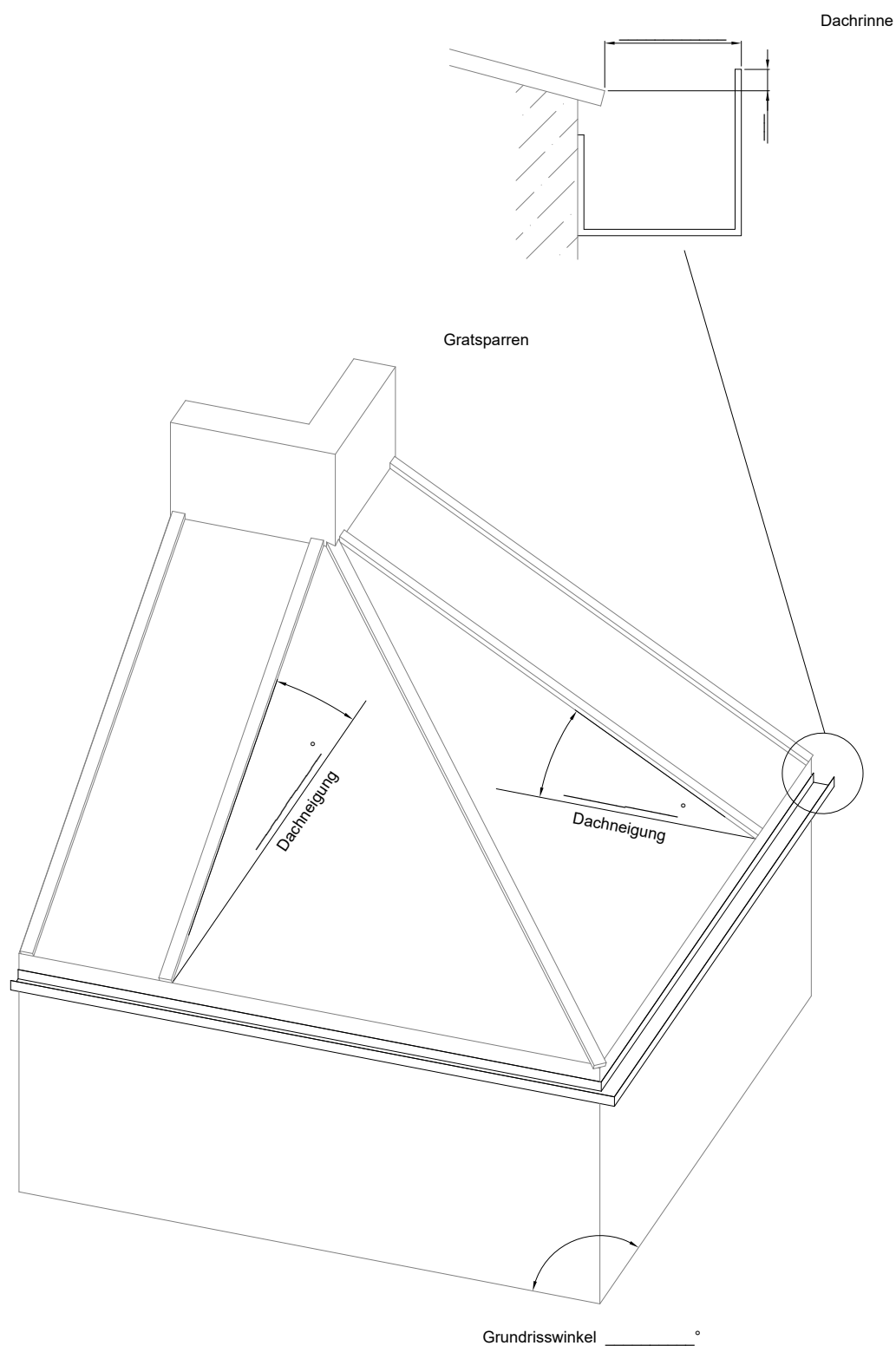


Kehlsparrenquerschnitt



Aufmaßblatt Dachrinne - D3

PDF DWG

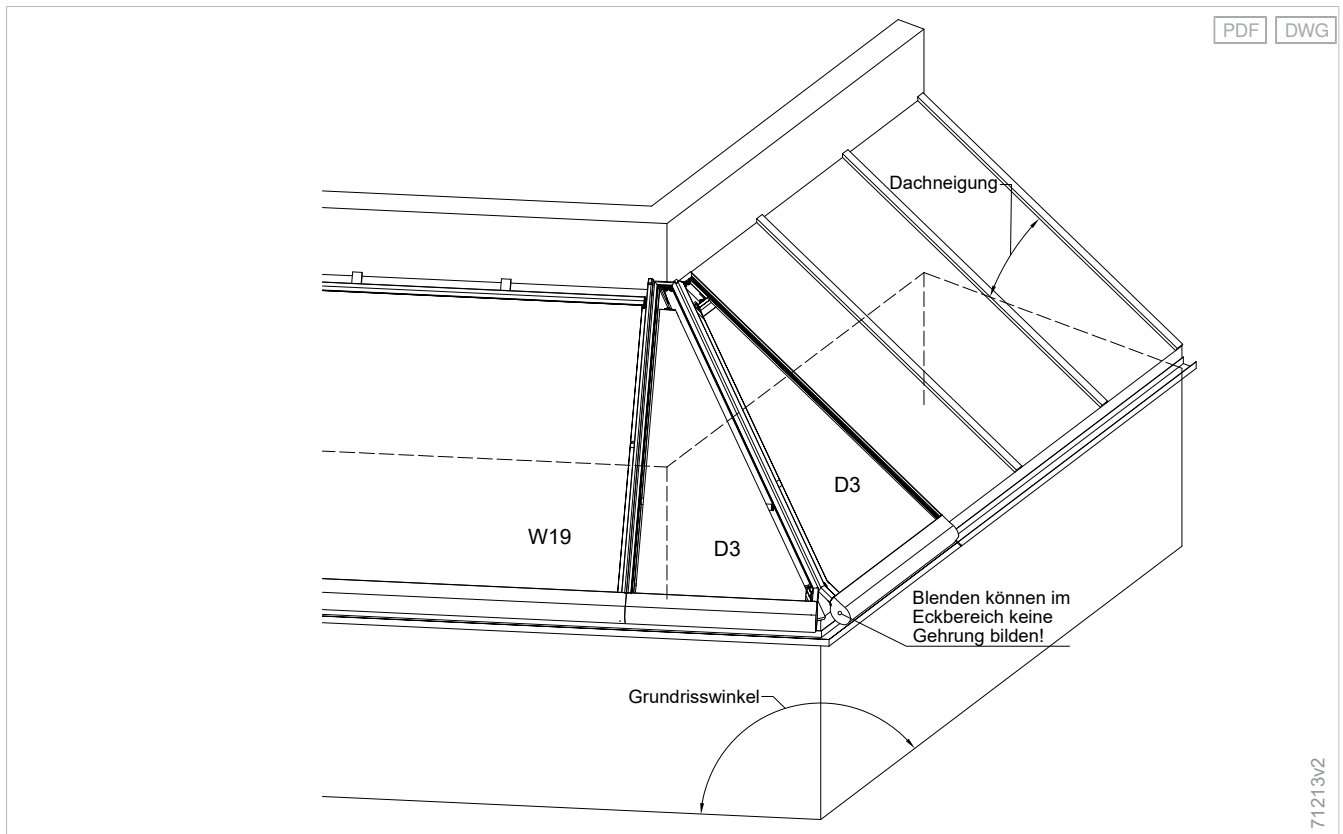


73631

- Planung
- Terrea
- Perea
- Seiten-Markisen
- Climara**
- Zusatzausstattungen
- Komponenten
- Antriebsvarianten
- Normen

Einbaubeispiele

Eckbereich - D3





Wintergarten-Markisen Climara aufglas

Wintergarten-Markisen Climara W7

Dezent

Unauffällige Integration: Die Führungsschienen sitzen auf den bestehenden Wintergartenprofilen.

Herausragend

Das Tuch ragt über die Führungsschienen hinaus – und erreicht damit auch schwer zu verschattende Flächen bei abgewalmten oder abgeschrägten Wintergärten.

Gespannt

Gute Tuchspannung: Durch Gasdruckfedern in den Führungsschienen ist das Tuch straff gespannt und hält aufkommendem Wind stand.

Baugrenzwerte

Bestellbreite maximal	6000 mm
Bestelllänge maximal	4500 mm
Bestellfläche maximal	24 m ²

Hier bestellen

myWAREMA

[Art.-Nr. 2036173](#)

Bestellschein

<https://docs.warema.com/fi/878151.pdf>

WAREMA Tools

[Kollektionsberater](#)

[Sonnenschutzplaner](#)

[+ siehe "Navigation in der Unterlage", Seite 5](#)

Komponenten

Wintergarten-Markise Climara W7



- 1 Blende
- 2 Welle
- 3 Markisentuch

- 4 Ausfallprofil
- 5 Führungsschiene

Blende

Blende - W7

Material	Aluminium, stranggepresst
Oberfläche	pulverbeschichtet
Breite	214 mm
Höhe	157 mm

+ Seitenteil

Seitenteil Blende - W7

Material	Aluminium
Oberfläche	pulverbeschichtet

Welle

Tuchwelle Ø 85 mm

Material	Stahl, verzinkt
Oberfläche	blank
Profil	Nutrohr
Durchmesser	85 mm

Ausfallprofil

Ausfallprofil - W7

Material	Aluminium, stranggepresst
Oberfläche	pulverbeschichtet
Breite	84 mm
Höhe	64 mm

Halter

- Halter H70
- Halter H72

+ siehe "Führungsschienenhalter - Wintergarten-Markisen Climara", Seite 414

Führungsvarianten

Führungsschiene

Führungsschiene - W7

Material	Aluminium, stranggepresst
Oberfläche	pulverbeschichtet
Breite	75 mm
Höhe	63 mm

Antriebsvarianten

- Motor

Motor

- WM IMP

+ siehe "Antriebsvarianten", Seite 467

Farben

- WAREMA Farbwelt

+ siehe "Farben und Oberflächen", Seite 10

Stoffqualitäten

- Acryl

Stoffqualitäten optional:

- Starlight Blue
- Soltis 92

+ siehe "Markisen Kollektion", Seite 456

Hinweise

Hinweise zur Montage

Der Halter Nr. 72 wird standardmäßig mitgeliefert.

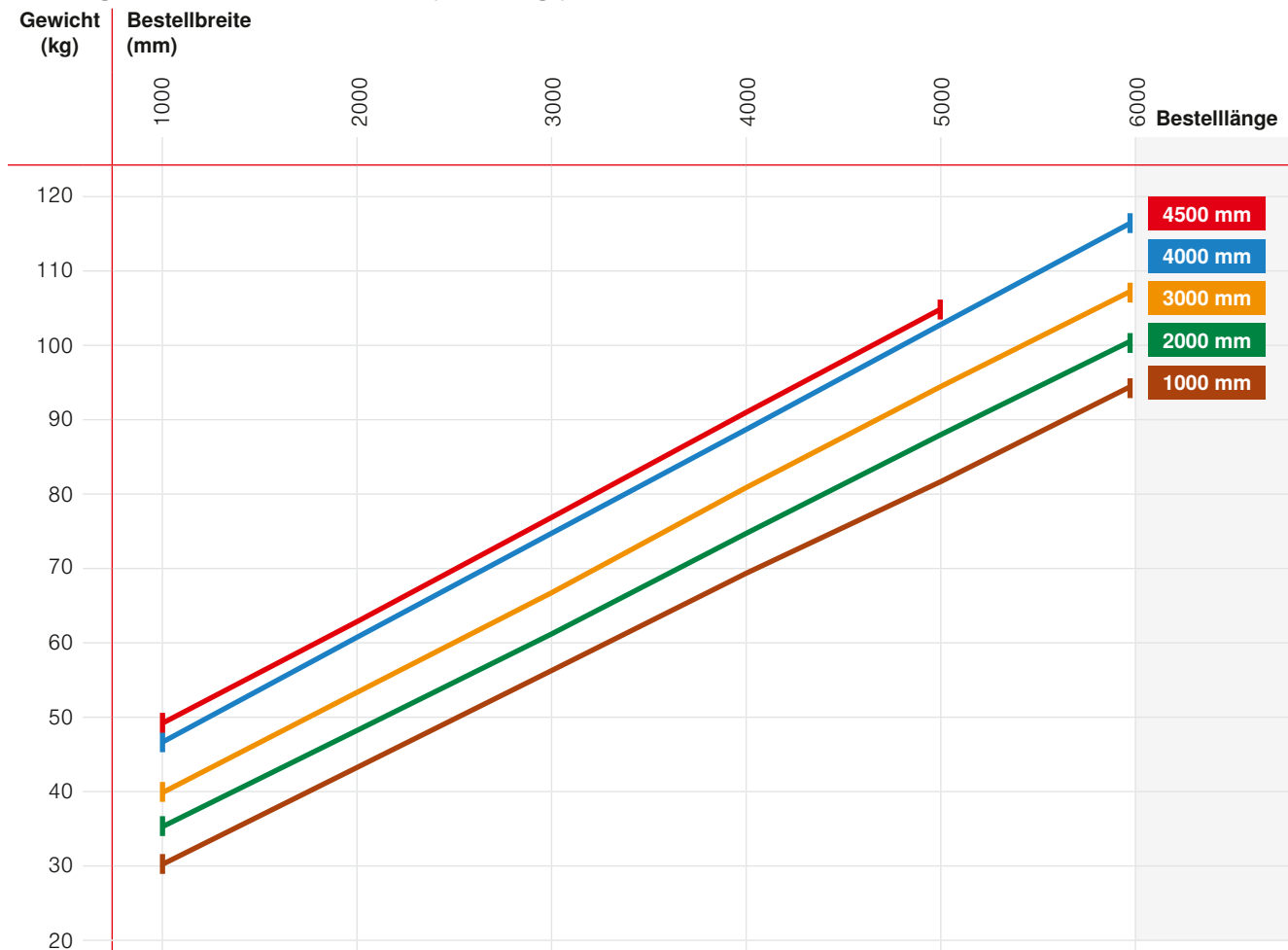
Baugrenzwerte

Konfigurationsvariante	Bestellbreite minimal	Bestellbreite maximal	Bestelllänge minimal	Bestelllänge maximal	Bestellfläche maximal
Stoffqualitäten					
Acryl / Starlight Blue	800 mm	6000 mm	1000 mm	4000 mm	24 m ²
Acryl / Starlight Blue	800 mm	5000 mm	1000 mm	4500 mm	24 m ²
Soltis 92	800 mm	4000 mm	1000 mm	4000 mm	16 m ²

Tuchspannung:

- Eine optimale Tuchspannung wird ab einer Dachneigung von 15° erreicht.
- Bei geringeren Dachneigungen kann es zu einem Aufliegen des Markisentuchs auf der Führungsschiene kommen.
- Die Markise immer maximal ausfahren, da nach Erreichen des unteren Endpunkts ein automatischer Motorrückimpuls das Markisentuch nachspannt.
- **Ab 4000 mm Bestelllänge** ist mindestens eine **Dachneigung von 15°** notwendig.

Ermittlung des Gewichts einer Climara W7 (Motoranlage)



Maße

Gewicht pro laufender Meter: 14 - 18 kg/lfm

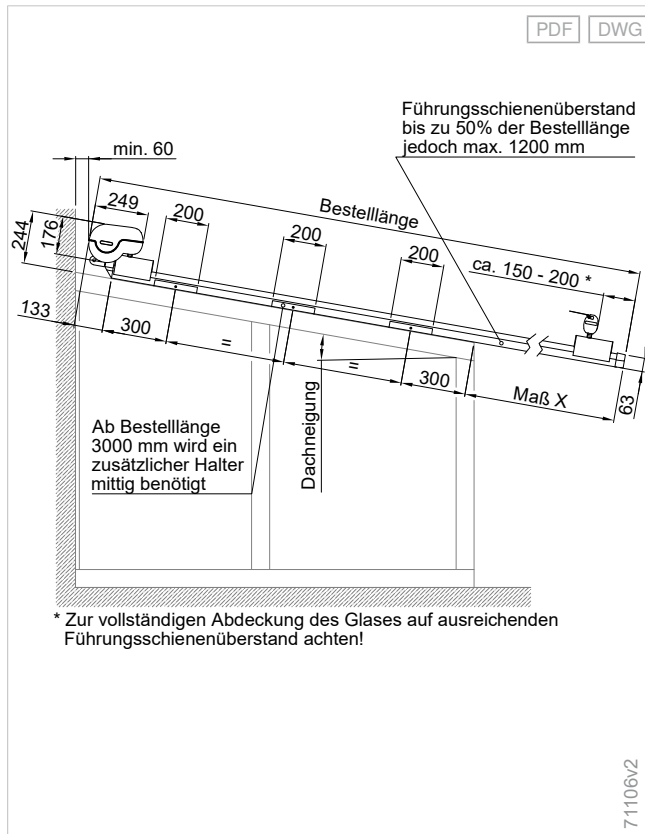
Gewicht pro laufender Meter Hinweise: Blende ohne Führungsschiene und Halter

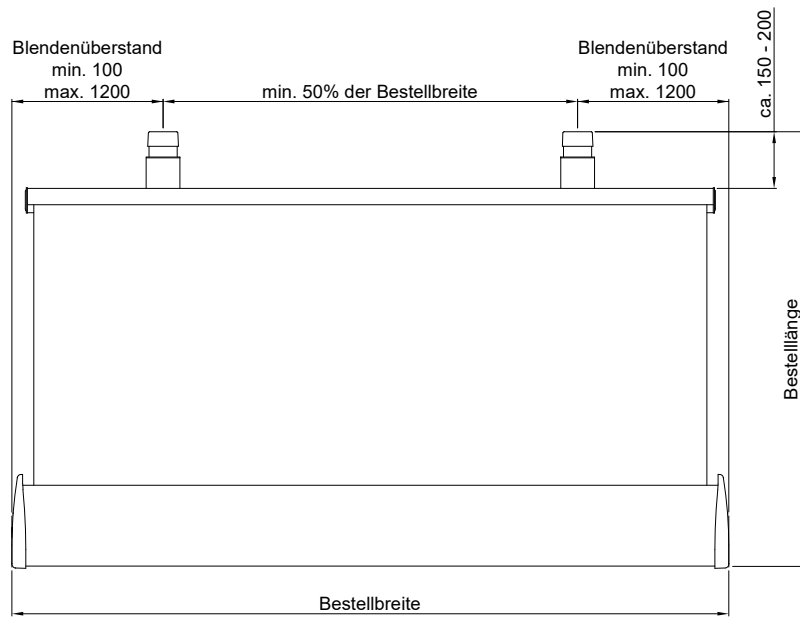
Maßermittlung

Die **Antriebsseite bzw. Bedienseite** wird von der Blende in Ausfahrrichtung gesehen.

Bestellbreite = von Außenkante Seitenteil bis Außenkante Seitenteil.

Maßanleitung - W7





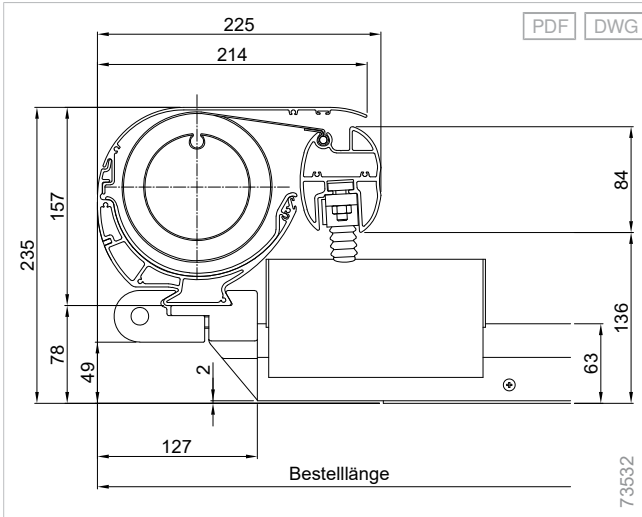
72301

Blendenüberstand:

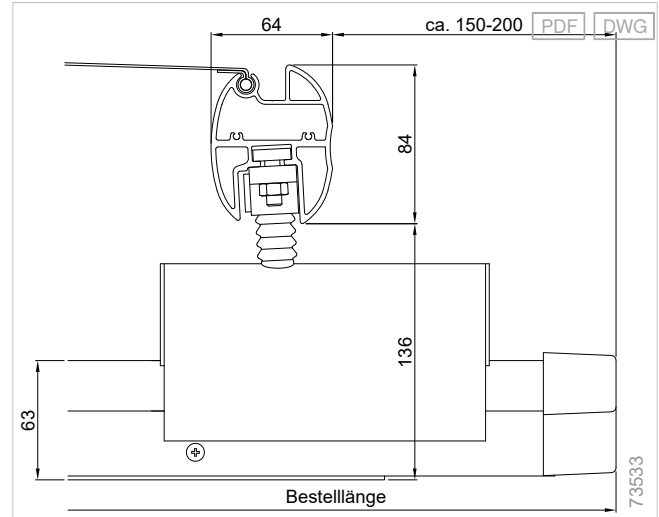
- Der Blendenüberstand rechts und links sollte symmetrisch sein, auch bei einseitig abgeschrägten Wintergärten.
- Die zulässige Maximalabweichung aus der Symmetrie bei Acryl-Stoff beträgt 200 mm.
- Um eine gleichmäßige Stoffspannung zu erreichen, müssen die Führungsschienen bei Soltis 92 Stoff immer parallel eingerückt sein.

Details

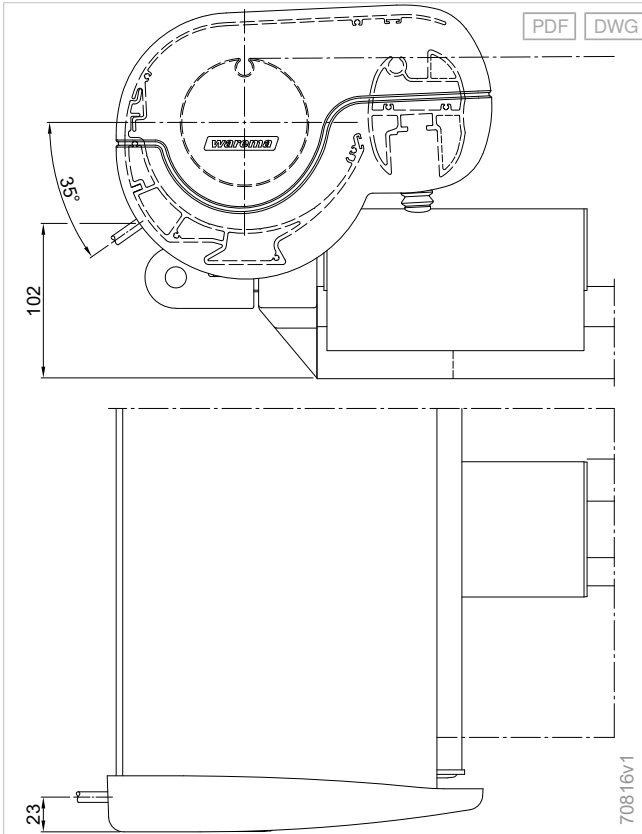
Seitenansicht - W7



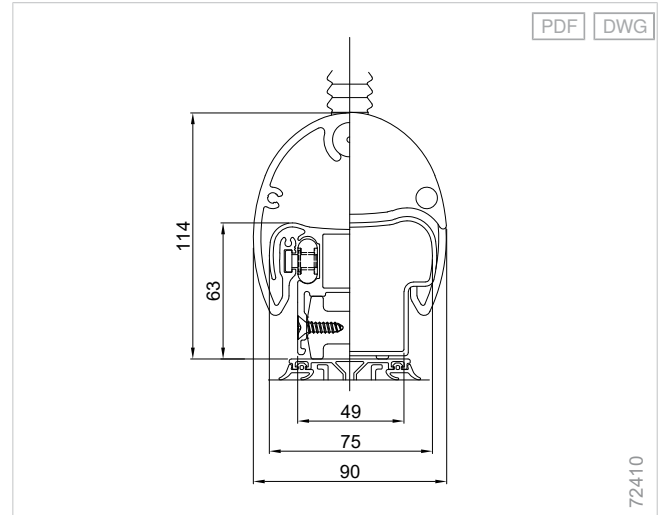
Ausfallprofil - W7



Leitungsabgang - W7



Führungsschlitten und Führungsschienen - W7



Planung

Terrea

Perea

Seiten-
Markisen

Climara

Zusatzau-
stattungen

Kompo-
nenten

Antriebs-
varianten

Normen



Wintergarten-Markisen Climara aufglas

Wintergarten-Markisen Climara W19

Langlebig

Bewährte Technik im neuen Design: Die langlebige Gegenzugtechnik wird zusätzlich durch einen Bürstenkeder geschützt und funktioniert besonders zuverlässig.

Kombinierbar

Aus einem Guss: In Kombination mit der Climara D3 entsteht ein einheitliches Bild – auch bei architektonisch anspruchsvollen Wintergärten.

Großflächig

Großflächiger Sonnenschutz: Markise verschattet auch größere Flächen optimal.

Baugrenzwerte

Bestellbreite maximal	6000 mm
Bestelllänge maximal	6000 mm
Bestellfläche maximal	30 m ²
Gruppenanlage Bestellbreite maximal	12000 mm

Hier bestellen

myWAREMA

[Art.-Nr. 2036172](#)

Bestellschein

<https://docs.warema.com/fi/2019602.pdf>

WAREMA Tools

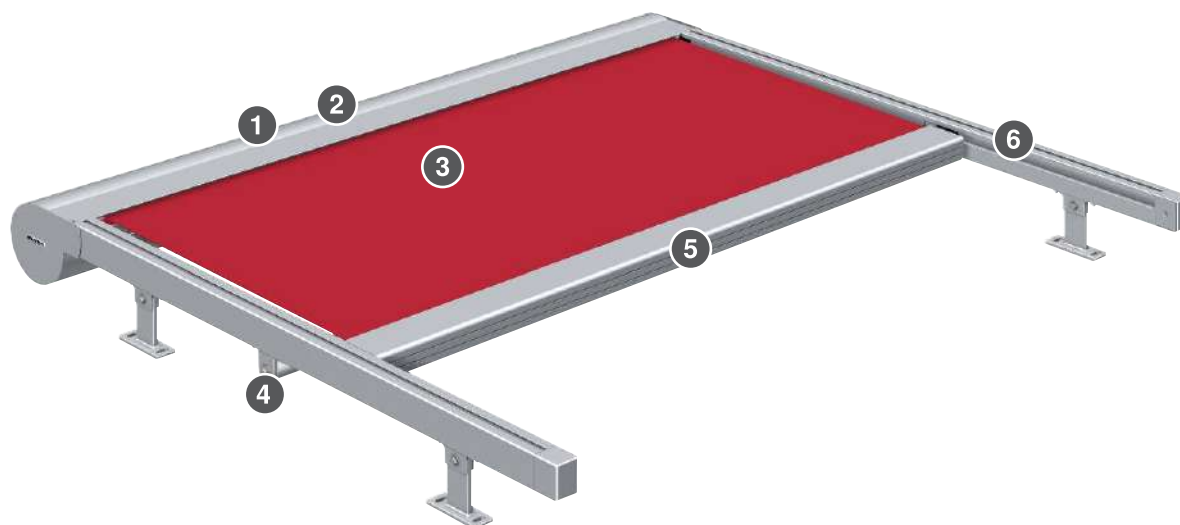
[Kollektionsberater](#)

[Sonnenschutzplaner](#)

[+ siehe "Navigation in der Unterlage", Seite 5](#)

Komponenten

Wintergarten-Markise Climara W19



- 1 Blende
- 2 Welle
- 3 Markisentuch

- 4 Verstärkungsprofil
- 5 Ausfallprofil
- 6 Führungsschiene

Blende

Blende rund - D3/W9/W10/W10²/W19/W20

Material	Aluminium, stranggepresst
Oberfläche	pulverbeschichtet
Breite	199 mm
Höhe	158 mm

+ Seitenteil

Seitenteil Blende rund - D3/W9/W10/W10²/W19/W20

Material	Aluminium
Oberfläche	pulverbeschichtet
Breite	227 mm
Höhe	159 mm

Welle

Tuchwelle Ø 85 mm

Material	Stahl, verzinkt
Oberfläche	blank
Profil	Nutrohr
Durchmesser	85 mm

Motorwelle Ø 56 mm

Material	Aluminium
Oberfläche	blank
Profil	Rundprofil
Durchmesser	56 mm

Ausfallprofil

Ausfallprofil - W9/W10/W10²/W19/W20/P20/H1

Material	Aluminium, stranggepresst
Oberfläche	pulverbeschichtet
Breite	94 mm
Höhe	54 mm

Verstärkungsprofil

Verstärkungsprofil Ø 40 mm

Material	Aluminium, stranggepresst
Oberfläche	pulverbeschichtet
Durchmesser	40 mm

Verstärkungsprofil Ø 60 mm

Material	Aluminium, stranggepresst
Oberfläche	pulverbeschichtet
Durchmesser	60 mm

Halter

- Halter H11
- Halter H34
- Halter H36
- Halter H41
- Halter H60
- Halter H81
- Halter H82
- Halter H62
- Halter H101
- Halter H102

+ siehe "Führungsschienehalter - Wintergarten-Markisen Climara", Seite 414

Führungsvarianten

- Gegenzug

Führungsschiene

Führungsschiene - D3/W9/W19

Material	Aluminium, stranggepresst
Oberfläche	pulverbeschichtet
Breite	45 mm
Höhe	64 mm

Zugelement

Zahnriemen

Material Hinweise mit Stahleinlage

Antriebsvarianten

- Motor

Motor

- WM REA

Funkmotor optional

- WMS-WM (WMS)
- W-WM (EWFS)

+ siehe "Antriebsvarianten", Seite 467

Baugrenzwerte

Konfigurationsvariante	Bestellbreite minimal	Bestellbreite maximal	Bestelllänge minimal	Bestelllänge maximal	Bestellfläche maximal	Neigungswinkel minimal	Neigungswinkel maximal	Gruppenanlage Bestellbreite maximal	Gruppenanlage Bestellfläche maximal
Stoffqualitäten									
Acryl / Starlight Blue / Twilight Pearl	770 mm	6000 mm	750 mm	6000 mm	30 m ²	0 °	45 °	12000 mm	60 m ²
Soltis 92	770 mm	3500 mm	750 mm	4500 mm	16 m ²	0 °	45 °	7000 mm	32 m ²
Stoffqualitäten + Zusatzausstattungen									
Acryl / Starlight Blue / Twilight Pearl + VUNO Ausführung	770 mm	6000 mm	750 mm	6000 mm	30 m ²	1 °	40 °	10000 mm	50 m ²
Acryl / Starlight Blue / Twilight Pearl + VUNO Ausführung	770 mm	5000 mm	750 mm	6000 mm	30 m ²	41 °	90 °	5000 mm	30 m ²
Soltis 92 + VUNO Ausführung	770 mm	3500 mm	750 mm	4500 mm	16 m ²	1 °	40 °	7000 mm	30 m ²
Soltis 92 + VUNO Ausführung	770 mm	3500 mm	750 mm	4500 mm	16 m ²	41 °	90 °	3500 mm	16 m ²

Es können maximal zwei Anlagen gekoppelt (mit einem Motor angetrieben) werden.

Reihenanlagen:

- Die Mindestbreite für die mitlaufende Anlage beträgt 290 mm.
- Jede Markise benötigt zwei Einfach-Führungsschienen.
- Es können maximal zwei Anlagen gekoppelt (mit einem Motor angetrieben) werden.
- Es können zwei Führungsschienen auf einem Halter montiert werden.
- Bei einer Reihenanlage ist nach 12000 mm eine Dehnungsfuge von 20 mm nötig!

Verstärkungsprofil:

Farben

- WAREMA Farbwelt

+ siehe "Farben und Oberflächen", Seite 10

Stoffqualitäten

- Acryl

Stoffqualitäten optional:

- Acryl All Weather
- Starlight Blue
- Soltis 92
- Twilight Pearl

+ siehe "Markisen Kollektion", Seite 456

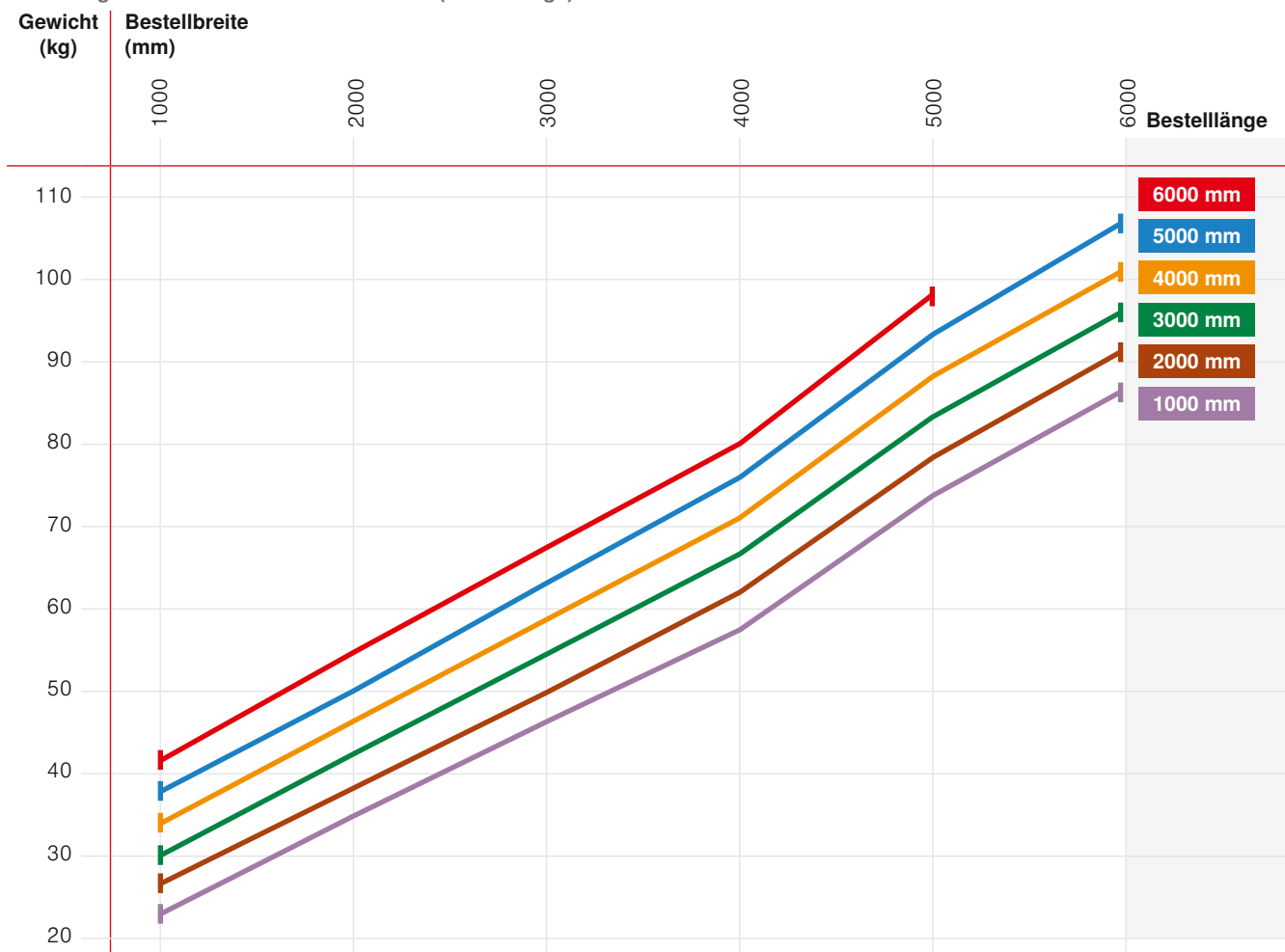
Zusatzausstattungen

- Tuchbeschriftung, lackiert

+ siehe "Zusatzausstattungen", Seite 323

- Bei Bestelllängen ab 3001 mm wird ein Verstärkungsprofil eingesetzt.
- Bei Bestellbreiten ab 3501 mm bzw. Bestelllängen ab 3001 mm erhält das Profil Ø 40 mm entweder eine Abstützung oder es wird das Profil Ø 60 mm eingesetzt.

Ermittlung des Gewichts einer Climara W19 (Motoranlage)



Maße

Gewicht pro laufender Meter: 15 - 17 kg/lfm

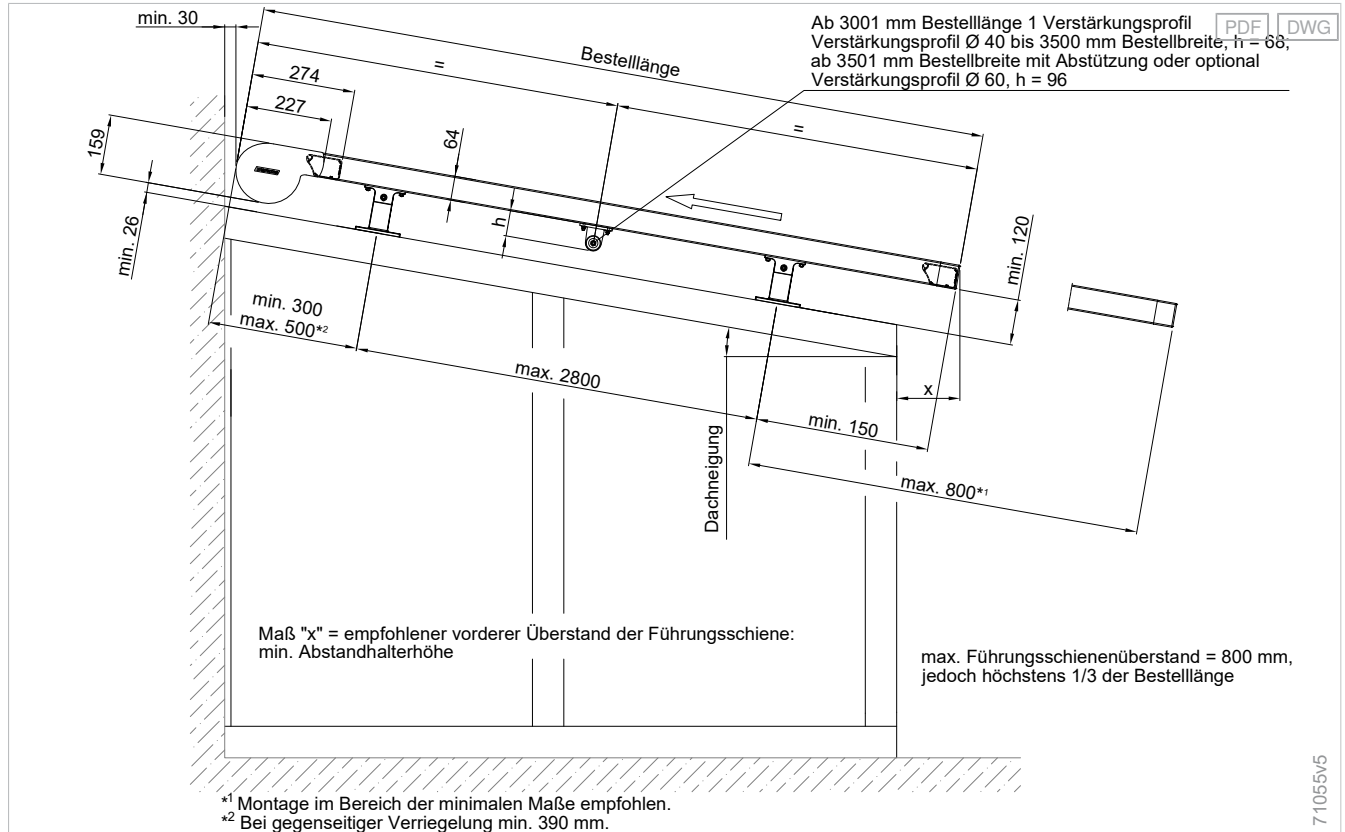
Gewicht pro laufender Meter Hinweise: Blende ohne Führungsschiene und Halter

Maßermittlung

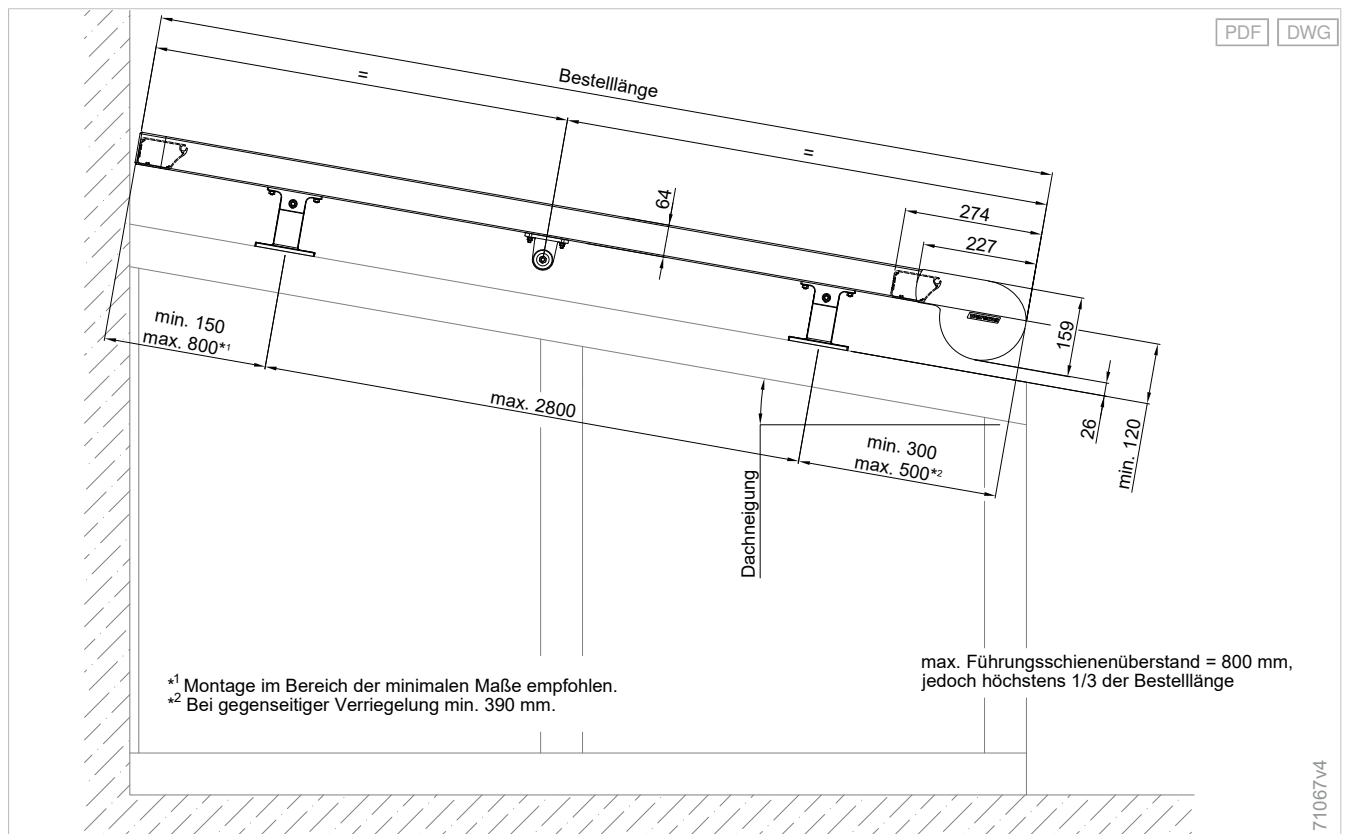
Die **Antriebsseite bzw. Bedienseite** wird von der Blende in Ausfahrrichtung gesehen.

Bestellbreite = Achse Führungsschiene bis Achse Führungsschiene.

Maßanleitung - W19

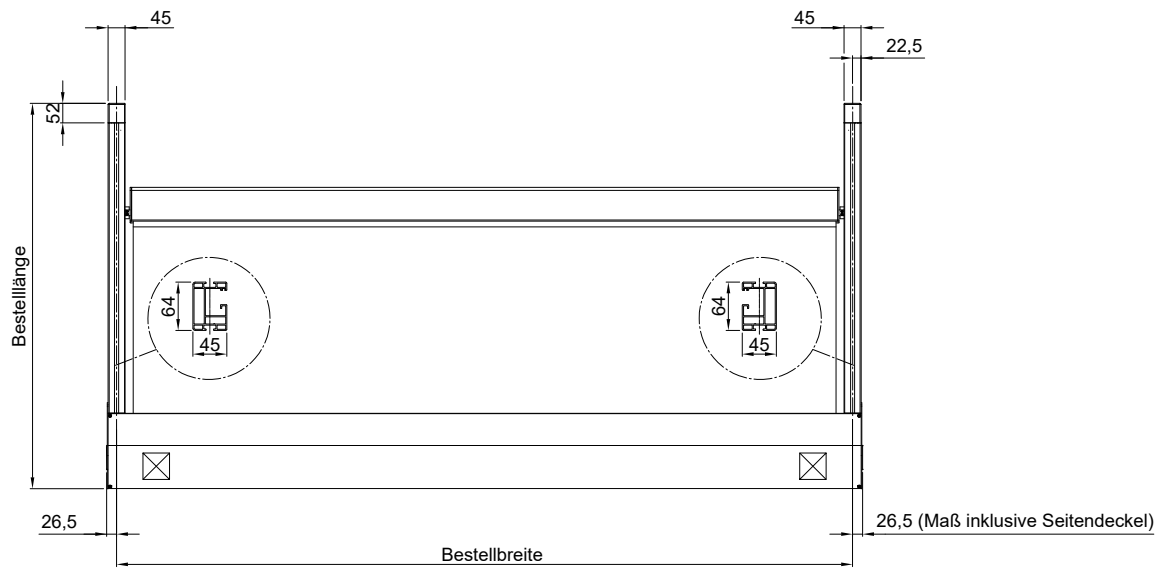


Laufrichtung „von unten nach oben“ - W19



Einzelanlage - W9/W19

PDF DWG



☒ Mögliche Lage des Antriebs

71040v3

Planung

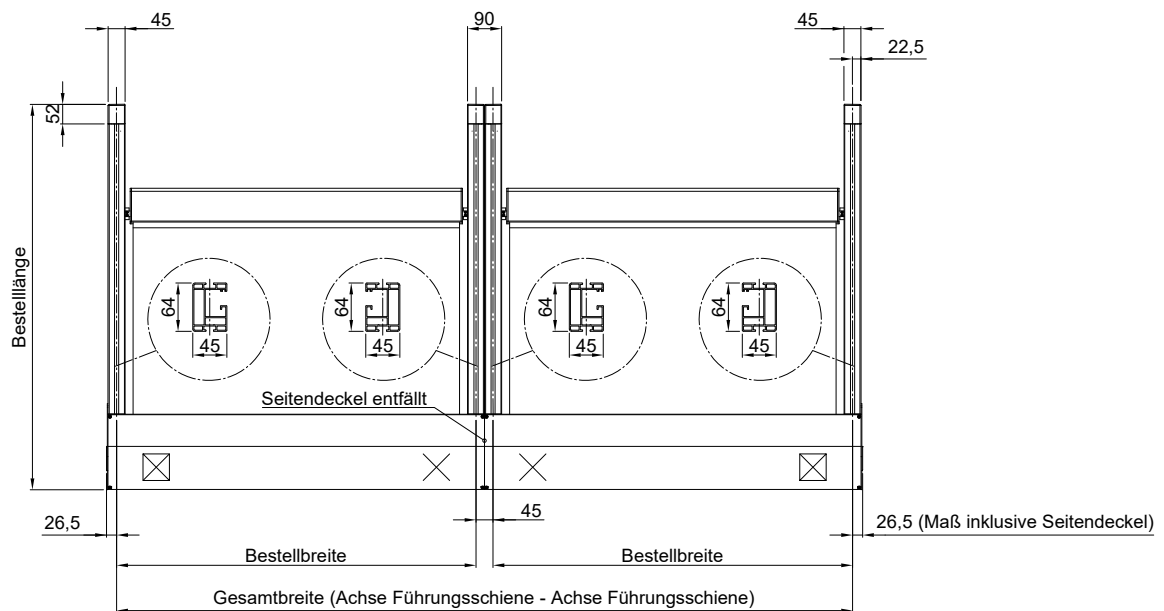
Terrea

Perea

Seiten-
Markisen

Gruppenanlage - W19

PDF DWG



☒ Mögliche Lage des Antriebs
☒ Mechanisch gekuppelt

71056v4

Climara

Zusatzaus-
stattungen

Kompo-
nenten

Antriebs-
varianten

Normen

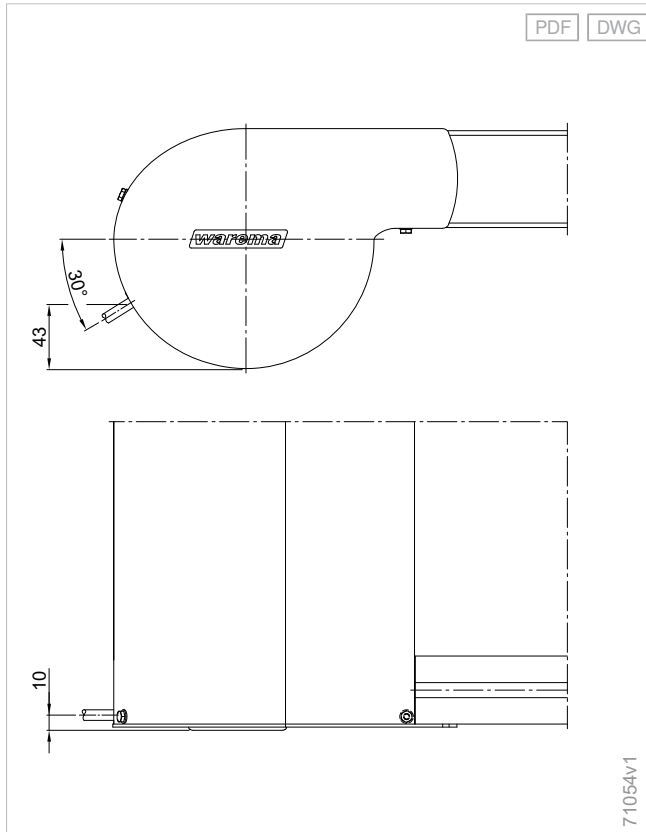
Anzahlbestimmung

Anzahl der Führungsschienenhalter

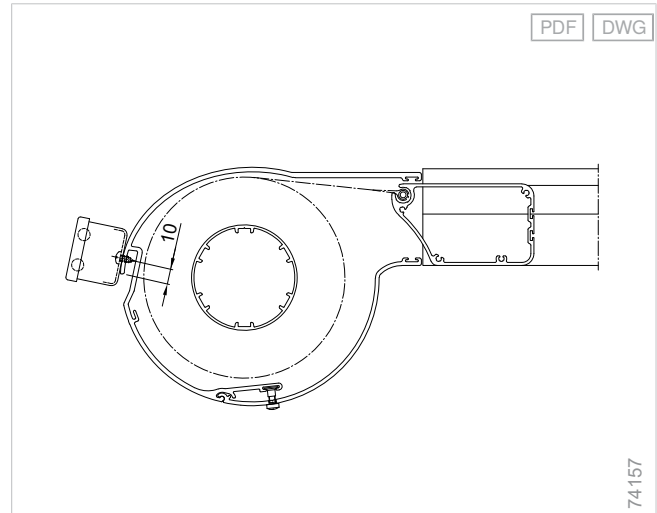
Konfigurationsvariante	Bestelllänge	Anzahl
Komponenten		
Führungsschienenhalter - Wintergarten-Markisen Climara	0 - 3000 mm	2
Führungsschienenhalter - Wintergarten-Markisen Climara	3001 - 6000 mm	3

Details

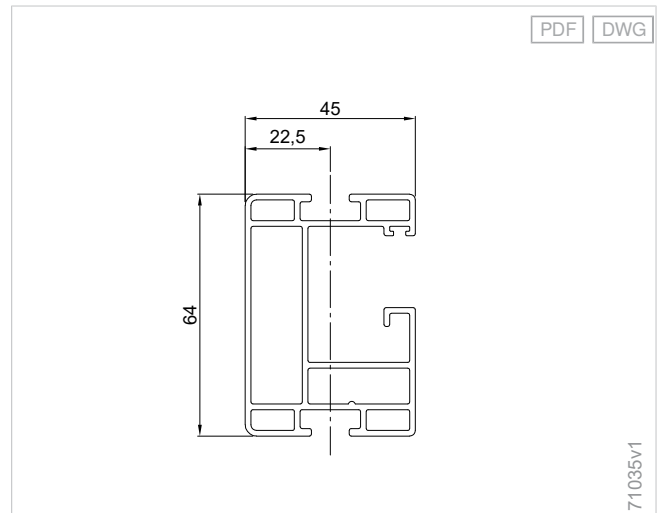
Leitungsabgang - W9/W19



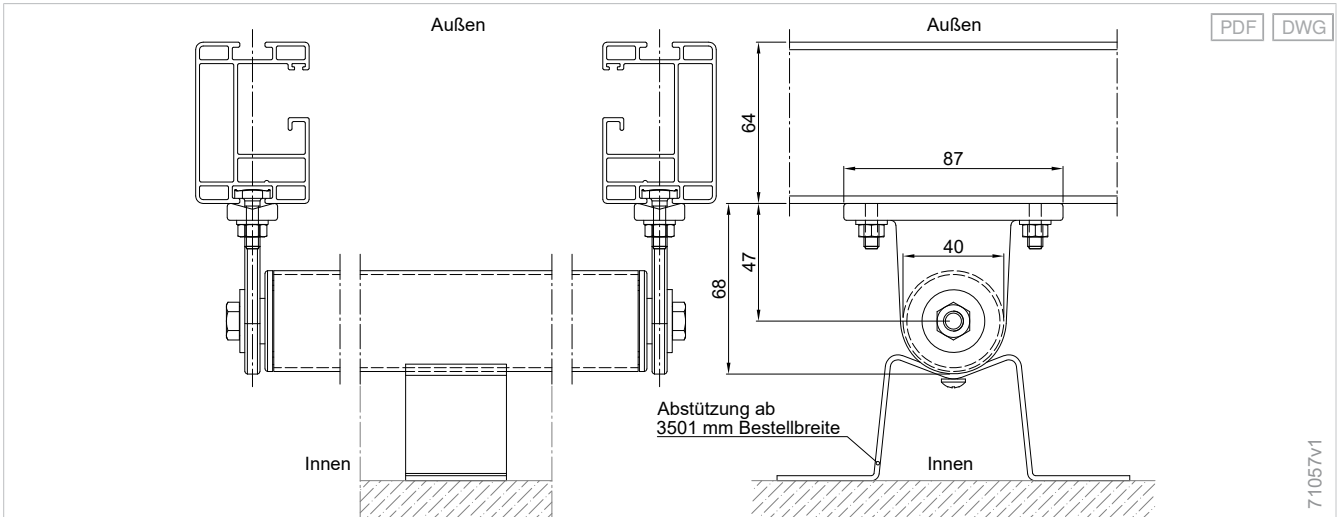
Gehäuse für Steckerkupplung - W19/W20 rund



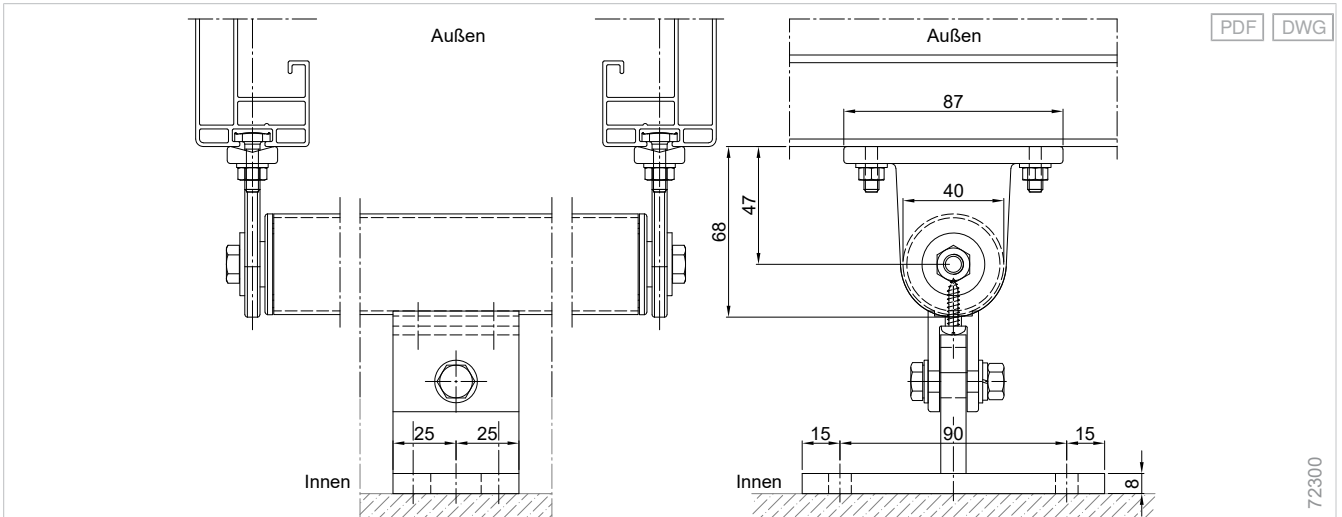
Führungsschiene - D3/W9/W19



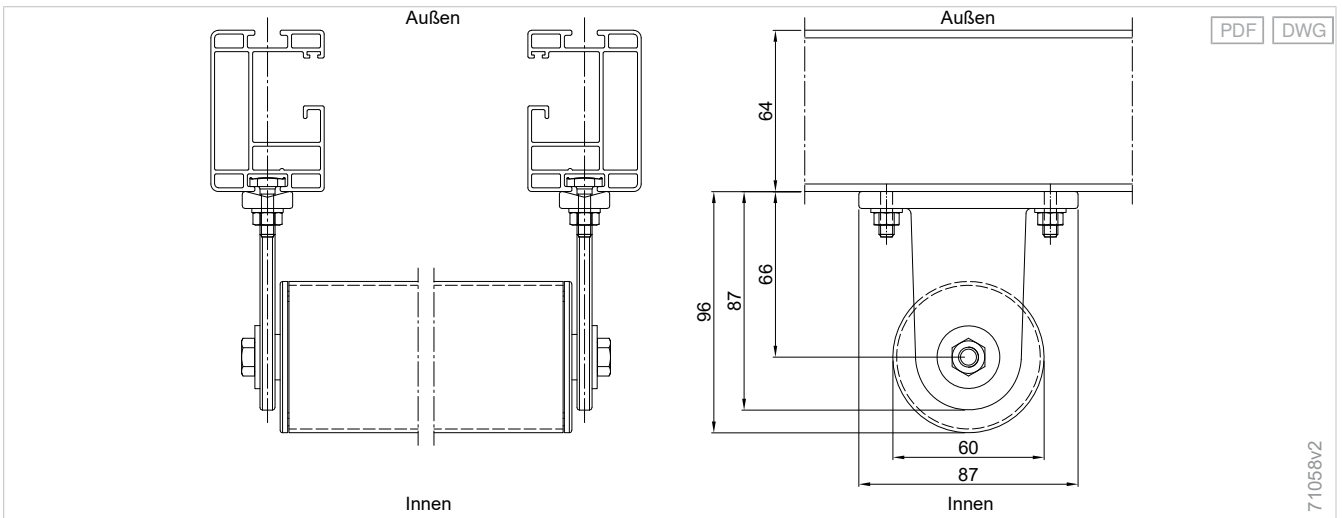
Abstützung Verstärkungsprofil \varnothing 40 mm bis 170 mm Halterhöhe - W19



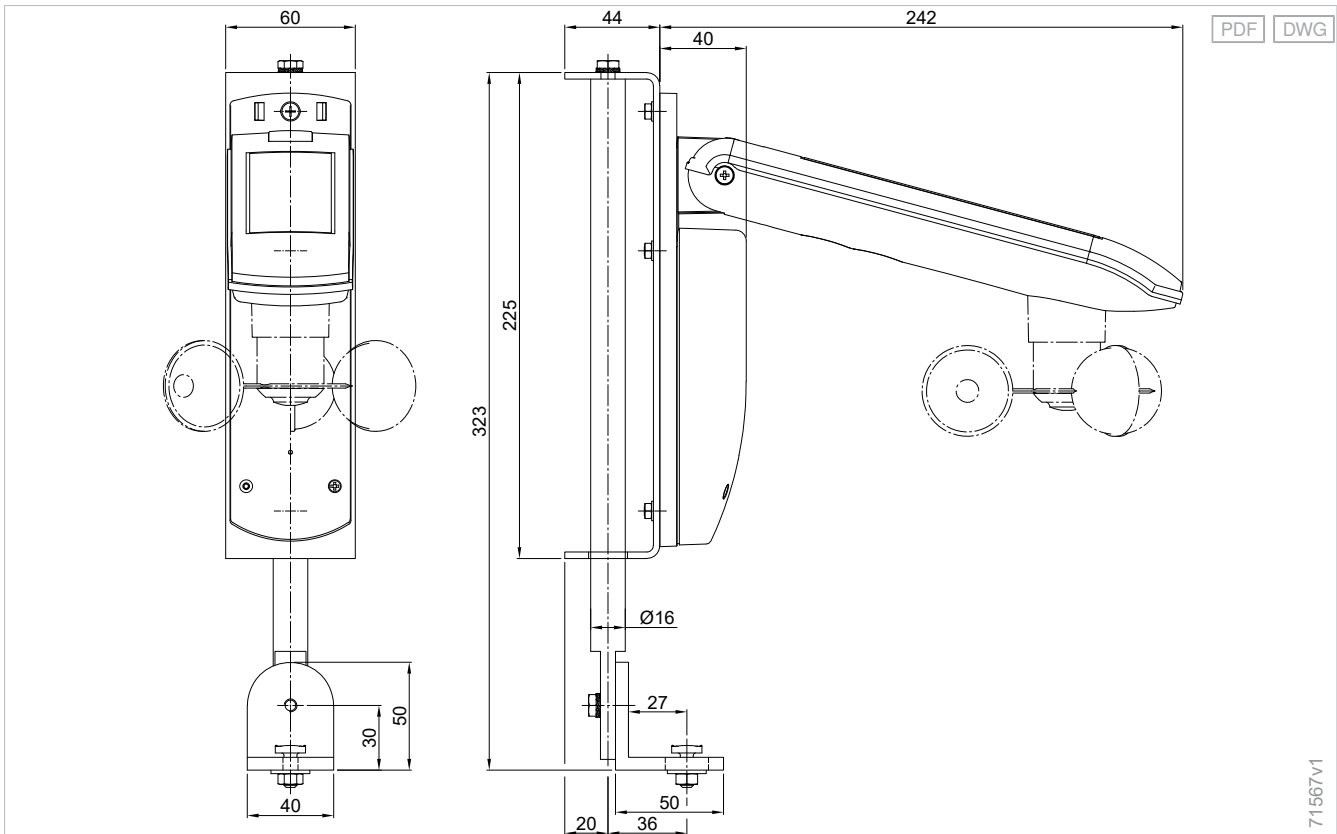
Abstützung Verstärkungsprofil \varnothing 40 mm größer 170 mm Halterhöhe - W19



Verstärkungsprofil \varnothing 60 mm - W19



Halter für Anbindung einer WMS oder EWFS Wetterstation an der Führungsschiene



Produktzusatzinformationen

Führungsschienenhalterhöhe größer 300 mm

Bei einer **Führungsschienenhalterhöhe von über 300 mm** werden zwei Verstärkungsprofile $\varnothing 60$ mm mit seitlichen Abstützungen angebracht.

Die maximale Führungsschienenhalterhöhe beträgt 500 mm.

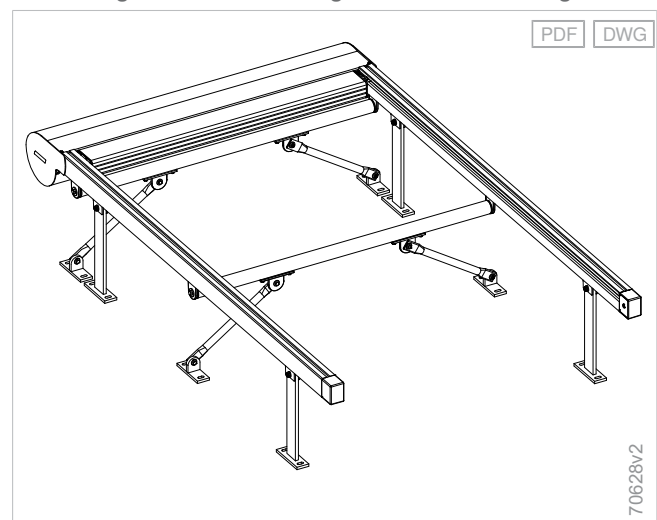
Bei Führungsschienenhalterhöhen von über 300 mm beträgt die Mindestbestellbreite 900 mm.

Standardmäßig wird Folgendes verwendet:

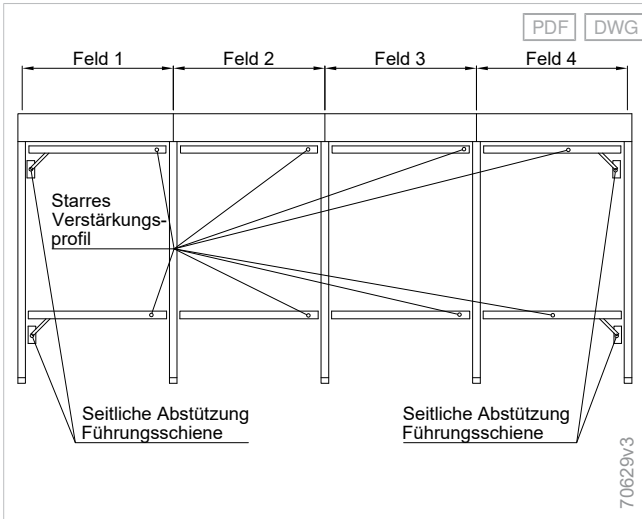
- Halter für Rundstab
- starres Verstärkungsprofil $\varnothing 60$ mm
- geschweißter Halter H101

Die beiden Verstärkungsprofile werden bei jedem Feld von gekuppelten Wintergarten-Markisen sowie bei Reihenanlagen installiert. Bei Reihenanlagen erhalten die beiden äußeren Felder die Abstützung.

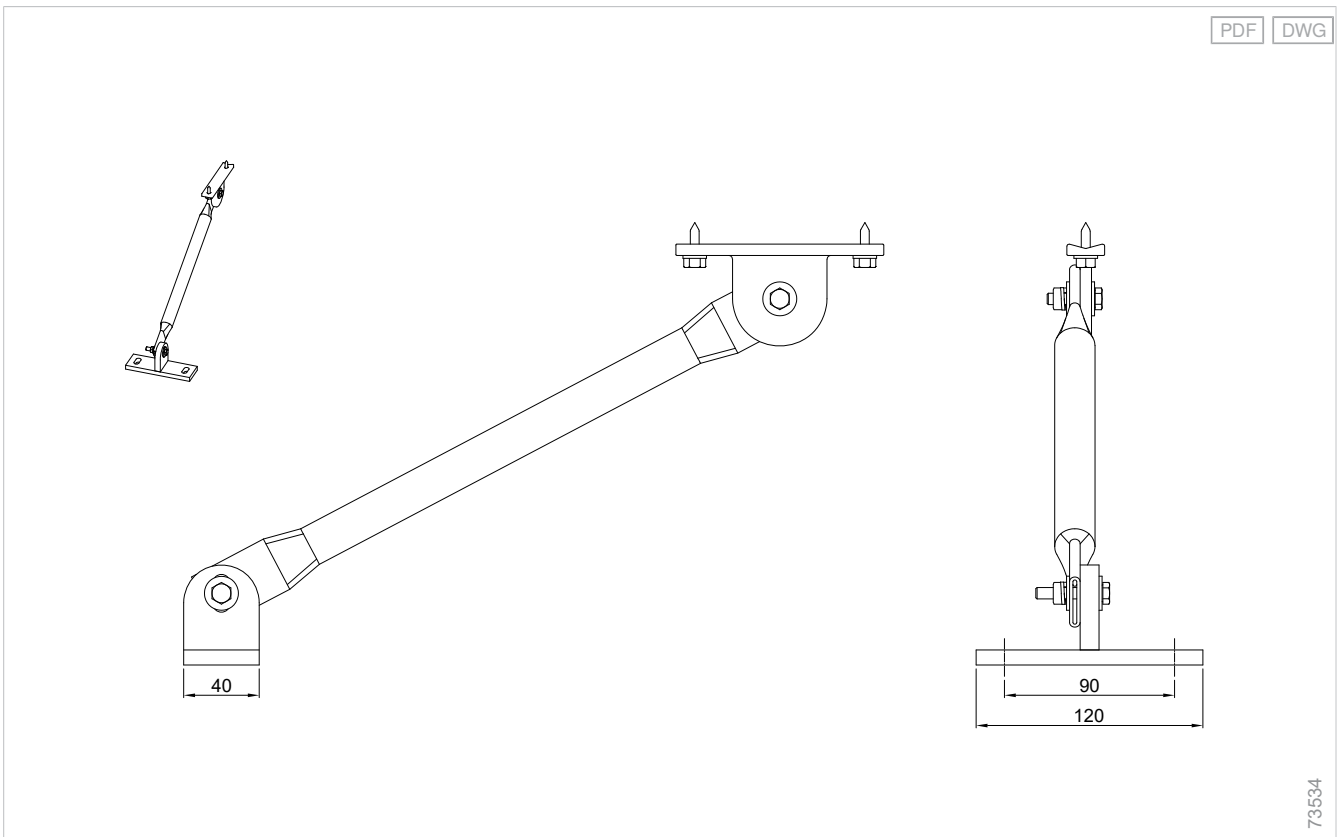
Abstützung Blende und Führungsschienen-Abstützung - W19



Abstützung Reihenanlagen



Halter für Verstärkungsprofil



Planung

Terrea

Perea

Seiten-
Markisen

Climara

Zusatzaus-
stattungen

Kompo-
nenten

Antriebs-
varianten

Normen

Klößner-Moeller-Schalter

Beim Einsatz einer Wintergarten-Markise **W19 über einem Lüftungsflügel** (kein RWA) ist die Verwendung eines Klößner-Moeller-Schalters notwendig.

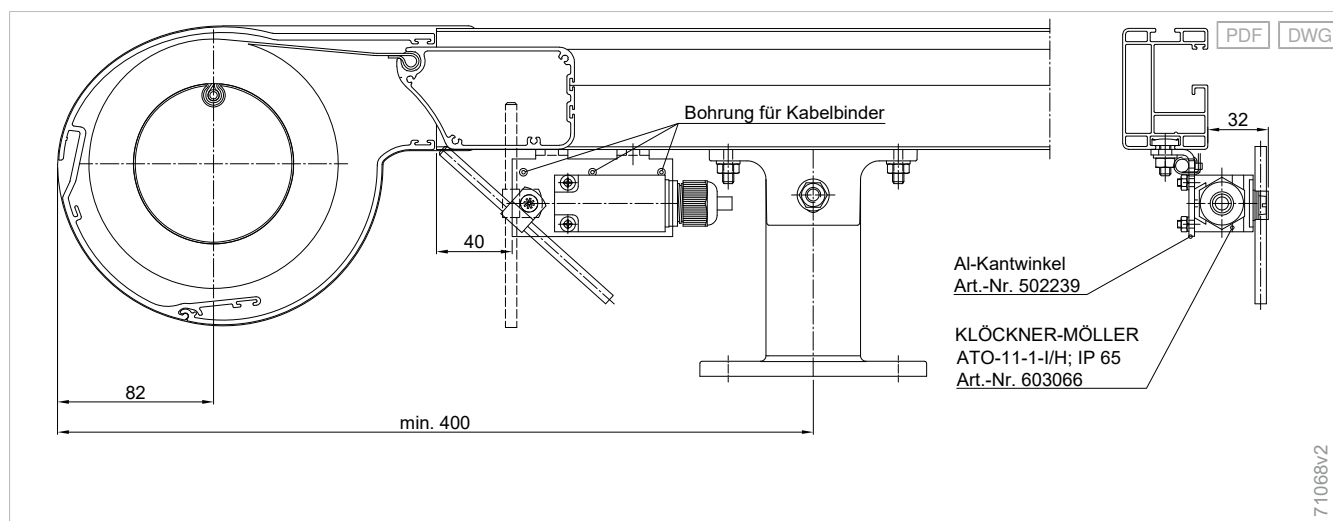
Dieser dient zur gegenseitigen Verriegelung zwischen der Wintergarten-Markise W19 und dem Flügel. D. h., die Wintergarten-Markise fährt nicht aus, sobald der Lüftungsflügel geöffnet ist und dieser öffnet nicht, wenn die Markise ausgefahren ist.

Der Klößner-Moeller-Schalter sollte immer im Zusammenhang mit einem Reedkontakt-Schalter am Lüftungsflügel montiert und betrieben werden, damit eine gegenseitige Verriegelung gegeben ist.

Bei Ausführung mit Klößner-Moeller-Schalter ist nur ein drahtgebundener Motor möglich. Ein Zwischenstecker kann nicht verwendet werden.

Nähere Informationen auf Anfrage.

Klößner-Moeller-Schalter



VUNO Ausführung

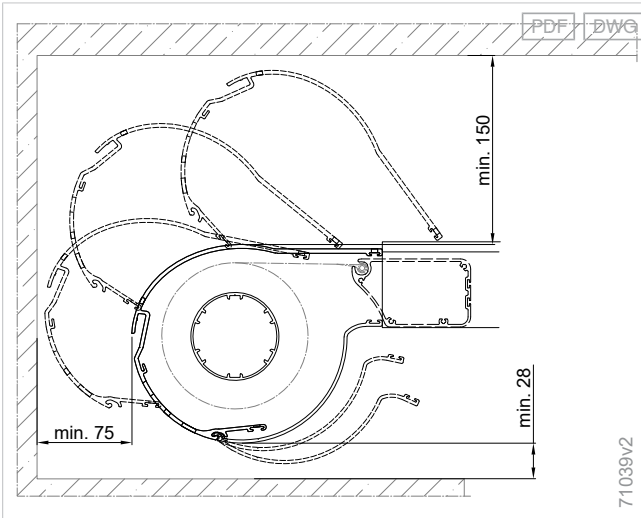
Die Wintergarten-Markise Climara kann in der Laufrichtung "von unten nach oben" eingesetzt werden.

Hinweise:

- Jede Markise benötigt zwei Führungsschienen.
- Durch die in Ausfahrtrichtung geöffnete Blende besteht eine erhöhte Verschmutzungsgefahr für das Markisentuch.
- Auf dem Bestellschein deutlich vermerken: Laufrichtung "von unten nach oben".
- Bei der Bestellung den Dachneigungswinkel angeben.

Einbaubeispiele

Einbauraum Blende - W19



Planung

Terrea

Perea

Seiten-
Markisen

Climara

Zusatzaus-
stattungen

Kompo-
nenten

Antriebs-
varianten

Normen



Wintergarten-Markisen Climara aufglas

Wintergarten-Markisen Climara W20

Langlebig

Windstabile Konstruktion: Das Tuch ist an einem Federstahlband befestigt, welches straff in der Führungsschiene läuft – ein Verstärkungsprofil spannt das Markisentuch zusätzlich.

Lückenlos

Ohne Lichtspalt secudrive®-Technologie: Das Tuch läuft gespannt in der Schiene, sodass seitlich kein Licht einfällt.

Automatisiert

Mehr Komfort mit integrierter Sensorik: Ein Sensor misst Wind, Helligkeit und Niederschlag, sodass die Markise je nach Wetter selbsttätig ein- oder ausfährt.

Baugrenzwerte

Bestellbreite maximal	6500 mm
Bestelllänge maximal	6000 mm
Bestellfläche maximal	30 m ²

Hier bestellen

myWAREMA

🔗 [Art.-Nr. 2036171](#)

Bestellschein

🔗 <https://docs.warema.com/fi/875623.pdf>

WAREMA Tools

🔗 [Kollektionsberater](#)

🔗 [Sonnenschutzplaner](#)

➕ [siehe "Navigation in der Unterlage", Seite 5](#)

Komponenten

Wintergarten-Markise Climara W20 mit runder Blende



- | | | | |
|---|--------------|---|--------------------|
| 1 | Blende | 4 | Verstärkungsprofil |
| 2 | Welle | 5 | Ausfallprofil |
| 3 | Markisentuch | 6 | Führungsschiene |

Wintergarten-Markise Climara W20 mit eckiger Blende



- | | | | |
|---|--------------|---|--------------------|
| 1 | Blende | 4 | Verstärkungsprofil |
| 2 | Welle | 5 | Ausfallprofil |
| 3 | Markisentuch | 6 | Führungsschiene |

Blende

Blende rund - D3/W9/W10/W10²/W19/W20

Material	Aluminium, stranggepresst
Oberfläche	pulverbeschichtet
Breite	199 mm
Höhe	158 mm

+ Seitenteil

Seitenteil Blende rund - D3/W9/W10/W10²/W19/W20

Material	Aluminium
Oberfläche	pulverbeschichtet
Breite	227 mm
Höhe	159 mm

Blende optional

Blende eckig - P20/W10/W10²/W20

Material	Aluminium, stranggepresst
Oberfläche	pulverbeschichtet
Breite	194 mm
Höhe	144 mm

+ Seitenteil

Seitenteil Blende eckig - P20/W10/W20

Material	Aluminium
Oberfläche	pulverbeschichtet
Breite	209 mm
Höhe	146 mm

Welle

Tuchwelle Ø 86,2 mm

Material	Aluminium
Oberfläche	blank
Profil	Rundprofil
Durchmesser	86,2 mm

Motorwelle Ø 70 mm

Material	Aluminium
Oberfläche	blank
Profil	Rundprofil
Durchmesser	70 mm

Ausfallprofil

Ausfallprofil - W9/W10/W10²/W19/W20/P20/H1

Material	Aluminium, stranggepresst
Oberfläche	pulverbeschichtet
Breite	94 mm
Höhe	54 mm

Verstärkungsprofil

Verstärkungsprofil Ø 40 mm

Material	Aluminium, stranggepresst
Oberfläche	pulverbeschichtet
Durchmesser	40 mm

Verstärkungsprofil Ø 60 mm

Material	Aluminium, stranggepresst
Oberfläche	pulverbeschichtet
Durchmesser	60 mm

Verstärkungsprofil optional

Verstärkungsprofil eckig - P20/W20

Material	Aluminium, stranggepresst
Oberfläche	pulverbeschichtet
Breite	50 mm
Höhe	50 mm

Mitlaufendes Verstärkungsprofil eckig - P20/W20

Material	Aluminium, stranggepresst
Oberfläche	pulverbeschichtet
Breite	50 mm
Höhe	50 mm

Platzbedarf mitlaufendes Verstärkungsprofil:

Der Montageaum für das mitlaufende Verstärkungsprofil beträgt von Oberkante Führungsschiene bis beispielsweise Dachvorsprung 134 mm.

Mitlaufendes Verstärkungsprofil Ø 60 mm - W20/P40

Material	Aluminium, stranggepresst
Oberfläche	pulverbeschichtet
Durchmesser	60 mm

Platzbedarf mitlaufendes Verstärkungsprofil:

Der Montageaum für das mitlaufende Verstärkungsprofil beträgt von Oberkante Führungsschiene bis beispielsweise Dachvorsprung 134 mm. Bei Deckenmontage muss dieser Montageaum mit Distanzkonsolen hergestellt werden.

Halter

- Halter H11
- Halter H34
- Halter H36
- Halter H41
- Halter H60
- Halter H62
- Halter H81
- Halter H82
- Halter H101
- Halter H102

⊕ siehe "Führungsschienenhalter - Wintergarten-Markisen Climara", Seite 414

Führungsvarianten

- secudrive®

Führungsschiene

Führungsschiene - P20/W20

Material	Aluminium, stranggepresst
Oberfläche	pulverbeschichtet
Breite	45 mm
Höhe	60 mm

Antriebsvarianten

- Motor

Motor

- WM REA

Funkmotor optional

- WMS-WM (WMS)
- WMS-PM (WMS)
- W-WM (EWFS)

+ siehe "Antriebsvarianten", Seite 467

Farben

- WAREMA Farbwelt

+ siehe "Farben und Oberflächen", Seite 10

Stoffqualitäten

- Acryl

Baugrenzwerte

Konfigurationsvariante	Bestellbreite minimal	Bestellbreite maximal	Bestelllänge minimal	Bestelllänge maximal	Bestellfläche maximal	Neigungswinkel minimal	Neigungswinkel maximal
Stoffqualitäten							
Acryl / Starlight Blue	650 mm	6500 mm	950 mm	6000 mm	30 m ²	0 °	45 °
Acryl All Weather / Twilight Pearl	650 mm	6500 mm	950 mm	6000 mm	28 m ²	0 °	45 °
Soltis 92 / Screen 4 % / 5 %	650 mm	3500 mm	950 mm	4000 mm	14 m ²	0 °	45 °
Stoffqualitäten + Zusatzausstattungen							
Acryl / Starlight Blue + Entwässerungsstationen	650 mm	6500 mm	950 mm	6000 mm	30 m ²	3 °	16 °
Acryl / Starlight Blue + VUNO Ausführung	650 mm	6500 mm	950 mm	6000 mm	24 m ²	0 °	45 °
Acryl All Weather / Twilight Pearl + Entwässerungsstationen	650 mm	6500 mm	950 mm	6000 mm	28 m ²	3 °	16 °
Acryl All Weather / Twilight Pearl + VUNO Ausführung	650 mm	6500 mm	950 mm	6000 mm	24 m ²	0 °	45 °
Soltis 92 / Screen 4 % / 5 % + VUNO Ausführung	650 mm	3500 mm	950 mm	4000 mm	14 m ²	0 °	45 °

Mindestbestellbreite:

- Ab einer Bestelllänge von 5001 mm wird eine Mindestbestellbreite von 812 mm benötigt.
- Bei Ausführung mit SDO-Schalter wird eine Mindestbestellbreite von 900 mm benötigt.

Reihenanlagen:

- Generell sind nur Einzelanlagen möglich, d.h. keine Anlagenkupplung!
- Jede Markise benötigt zwei Einfach-Führungsschienen.
- Es können zwei Führungsschienen auf einem Halter montiert werden.
- Bei einer Reihenanlage ist nach 13000 mm eine Dehnungsfuge von 20 mm nötig!

Verstärkungsprofil rund:

- Bei Bestelllängen ab 2501 mm wird ein Verstärkungsprofil Ø 40 mm eingesetzt.
- Bei Bestellbreiten ab 3501 mm wird ein Profil Ø 60 mm eingesetzt.

Stoffqualitäten optional:

- Screen 4 % / 5 %
- Acryl All Weather
- Starlight Blue
- Soltis 92
- Twilight Pearl

+ siehe "Markisen Kollektion", Seite 456

Zusatzausstattungen

- WMS Sensorik
- Tuchbeschriftung, lackiert

+ siehe "Zusatzausstattungen", Seite 323

Hinweise

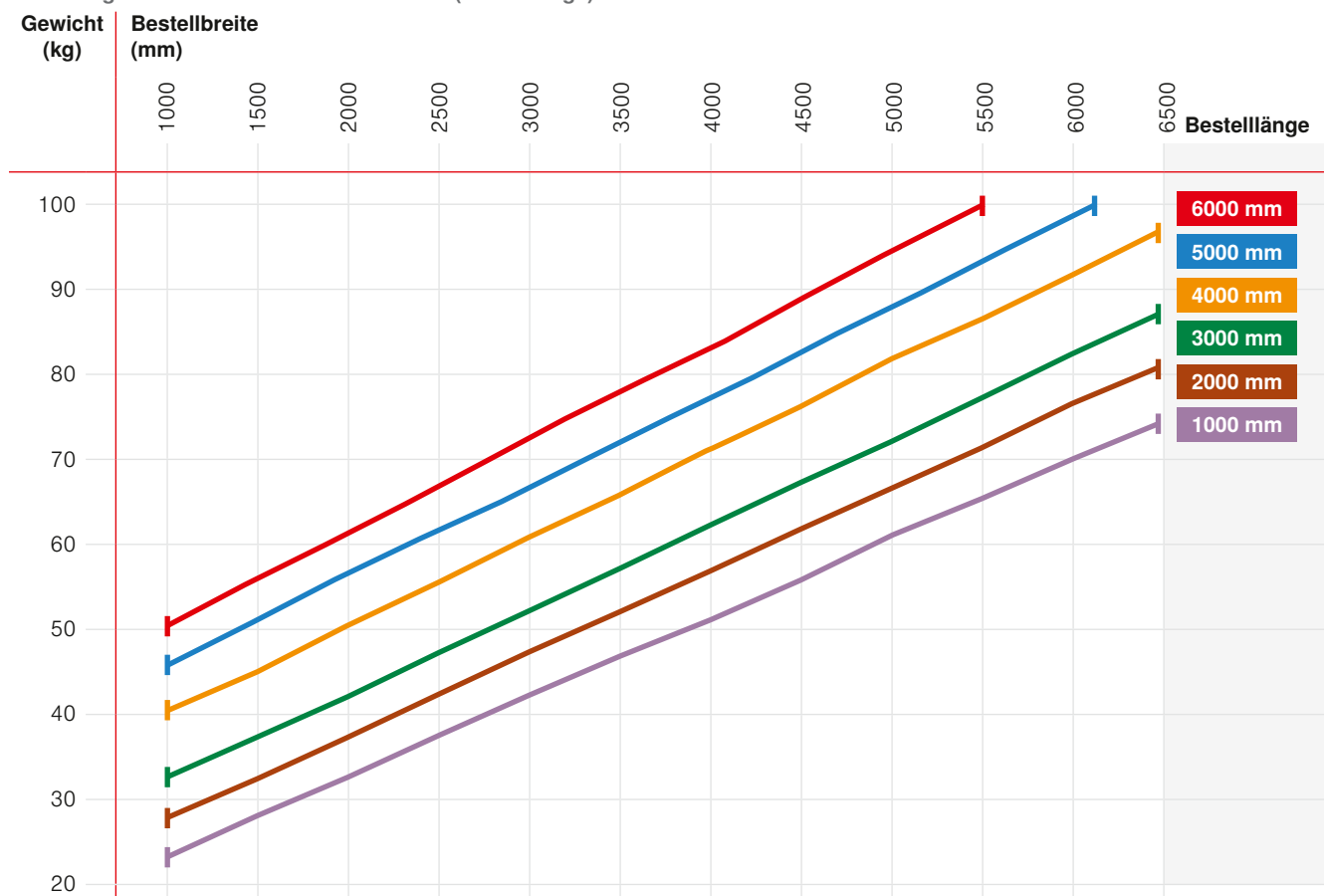
Verarbeitung Twilight Pearl:

Bei Markisen mit secudrive®-Führung ist das Tuch mit einer seitlich sichtbaren Stofffahne (hellgrau) mit dem Federstahlband verbunden.

Verstärkungsprofil eckig:

- Ab Bestelllängen von 2501 mm wird ein eckiges Verstärkungsprofil (50x50 mm) eingesetzt.

Ermittlung des Gewichts einer Climara W20 (Motoranlage)



Maße

Gewicht pro laufender Meter: 13,5 - 16 kg/lfm

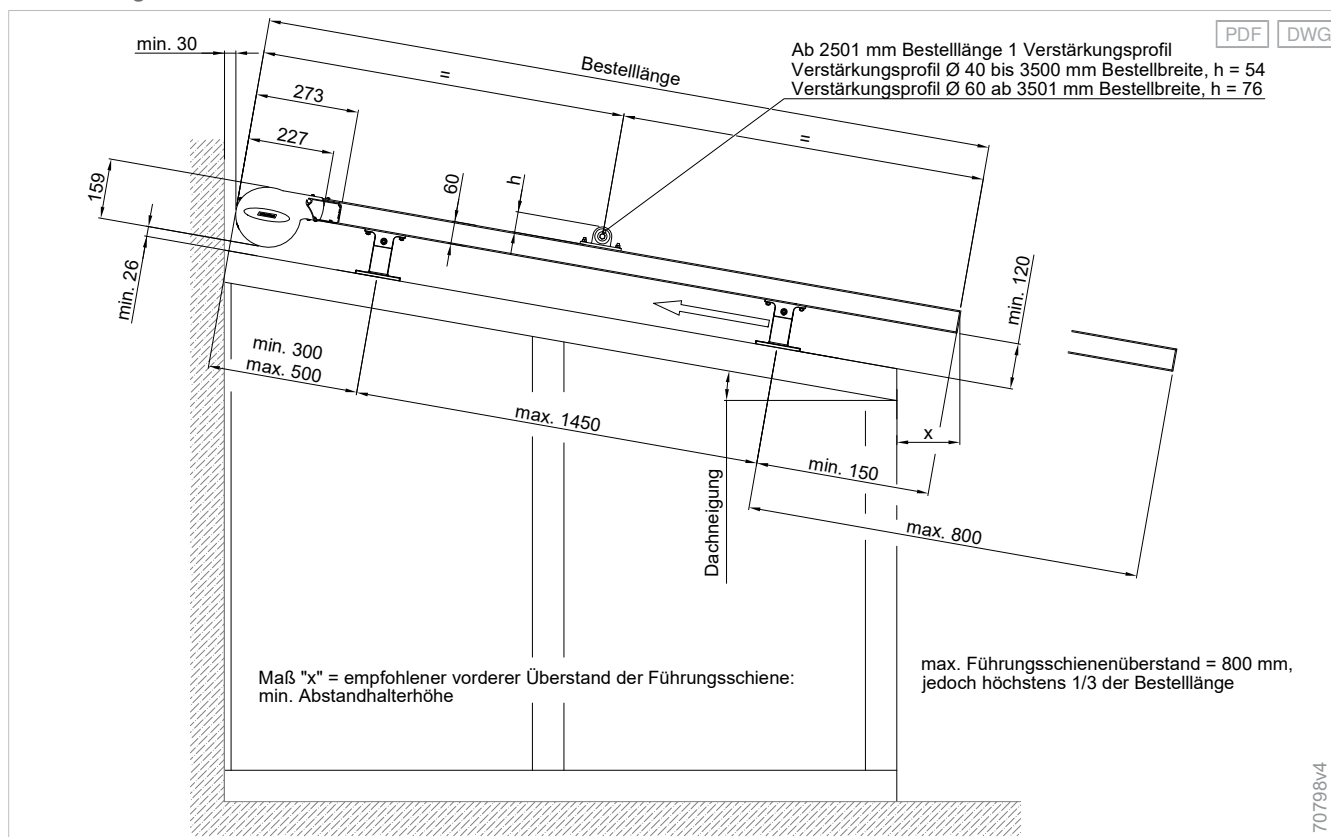
Gewicht pro laufender Meter Hinweise: Blende ohne Führungsschiene und Halter

Maßermittlung

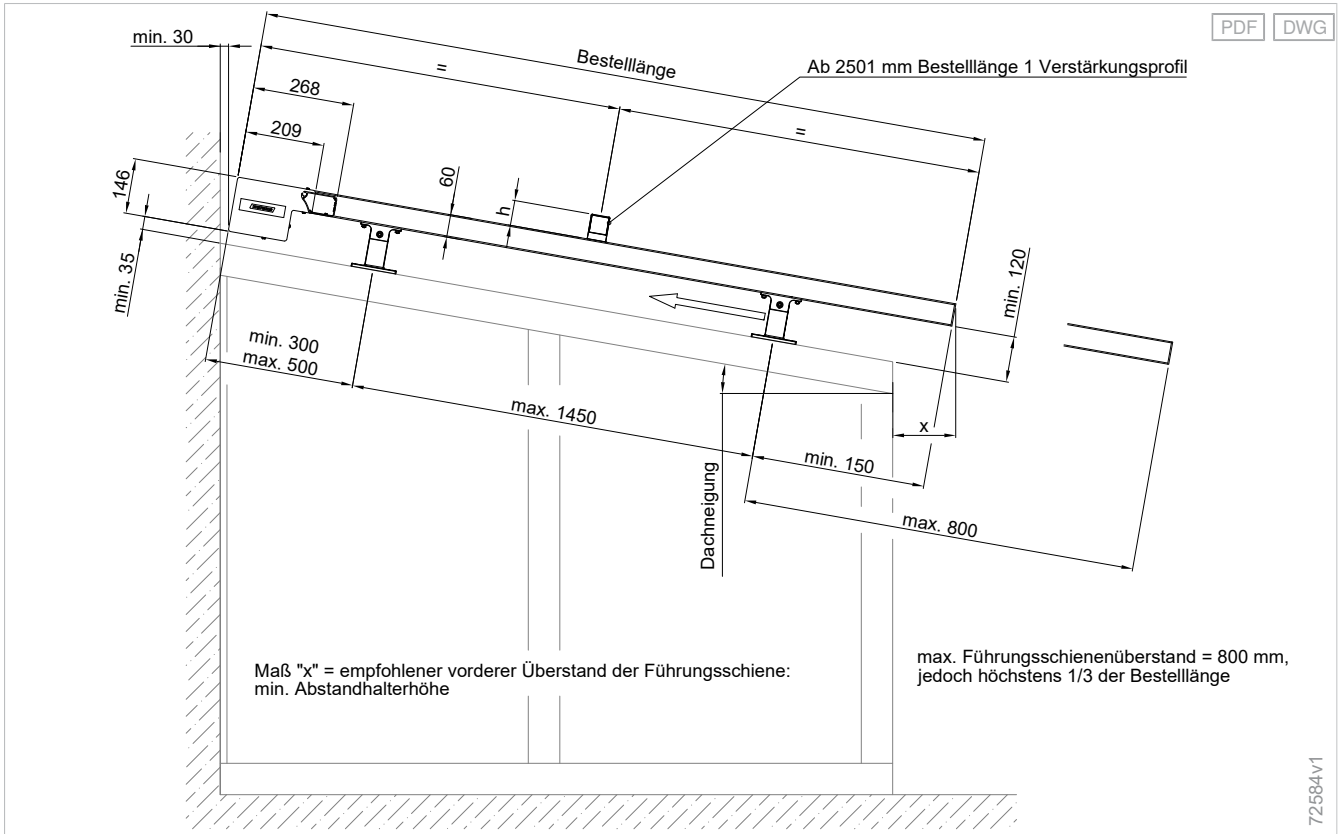
Die **Antriebsseite bzw. Bedienseite** wird von der Blende in Ausfahrrichtung gesehen.

Bestellbreite = Achse Führungsschiene bis Achse Führungsschiene.

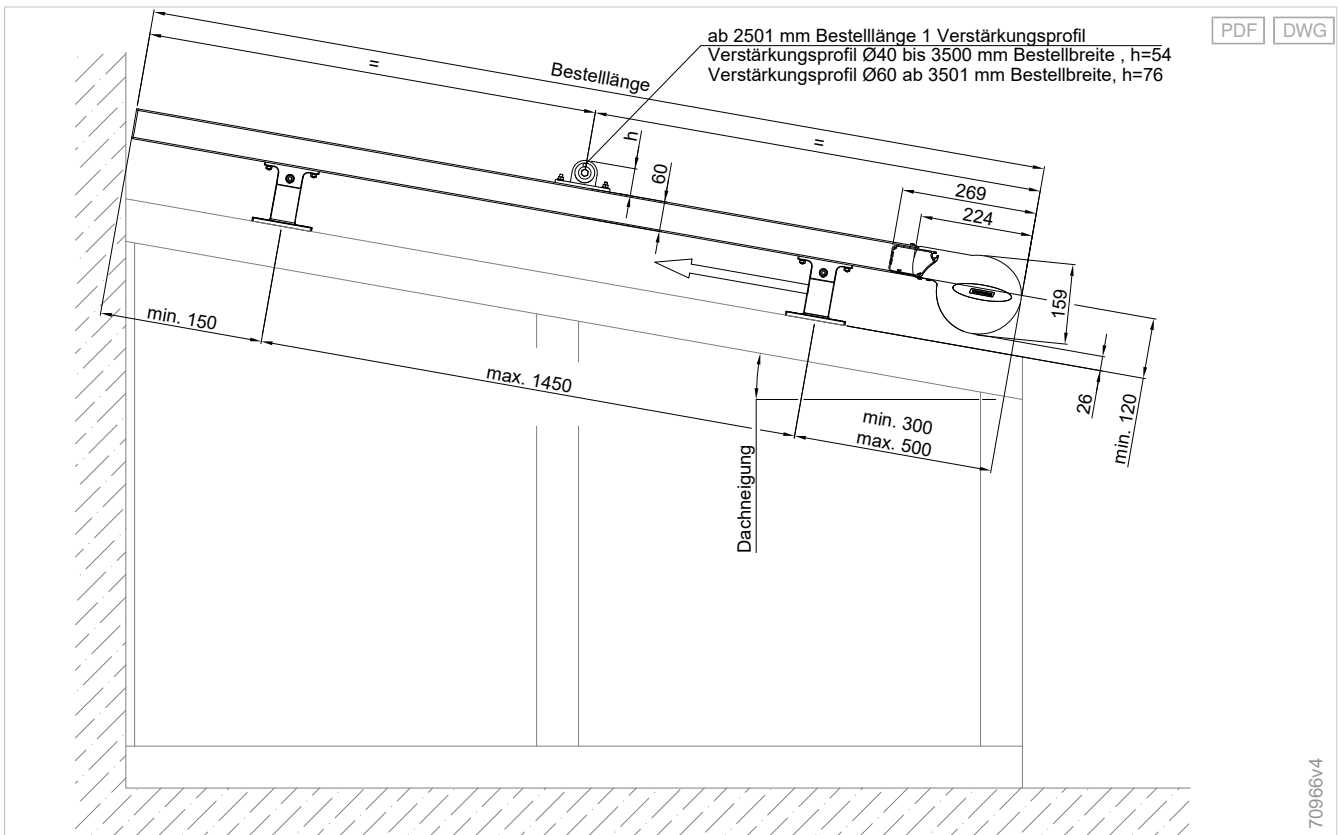
Maßanleitung - W20 runde Blende



Maßanleitung - W20 eckige Blende



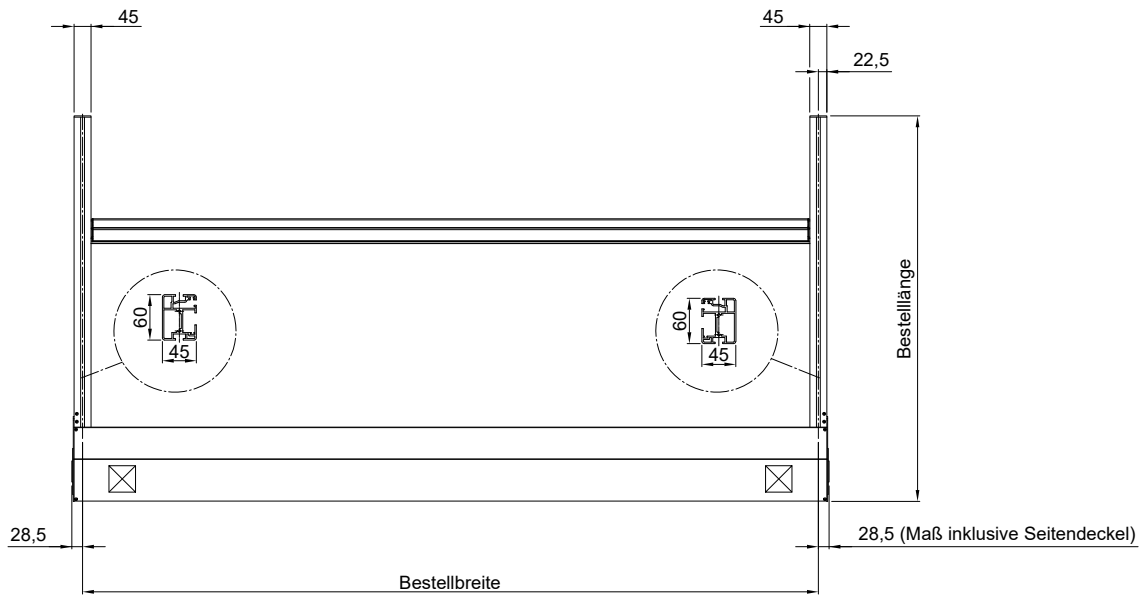
Laufrichtung „von unten nach oben“ - W20



Die Ausführung VUNO ist auch für W20 mit eckiger Blende möglich. Ein mitlaufendes Verstärkungsprofil ist bei dieser Laufrichtung nicht möglich.

Einzelanlage - W20

PDF DWG



☒ Mögliche Lage des Antriebs

70991v4

Planung

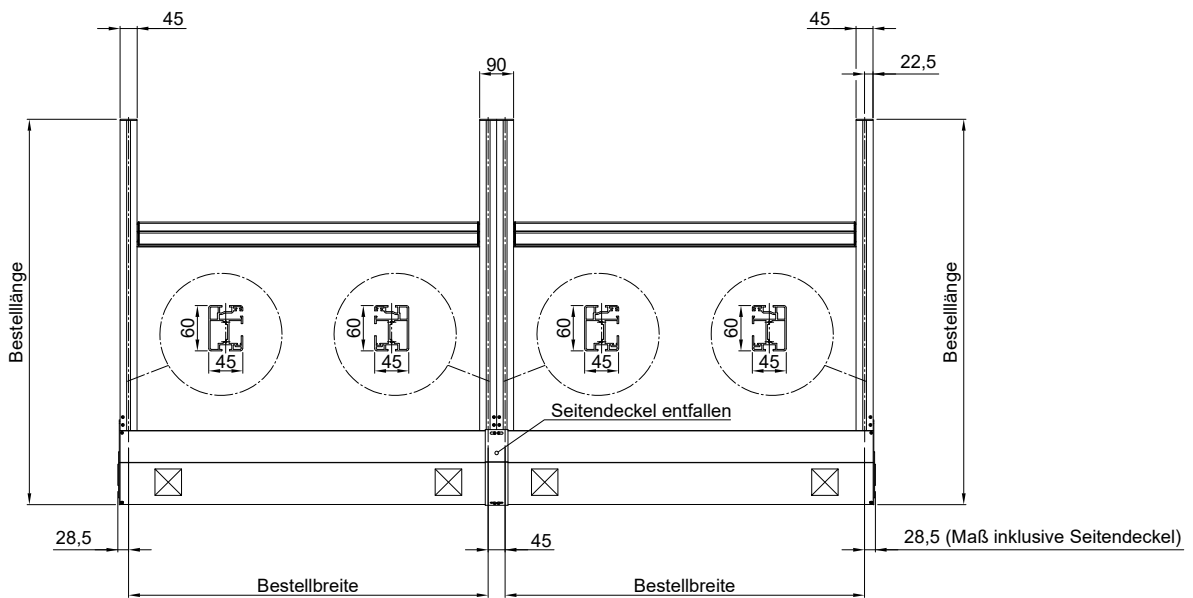
Terrea

Perea

Seiten-
Markisen

Reihenanlage - W20

PDF DWG



☒ Mögliche Lage des Antriebs

70992v5

Climara

Zusatzaus-
stattungen

Kompo-
nenten

Antriebs-
varianten

Normen

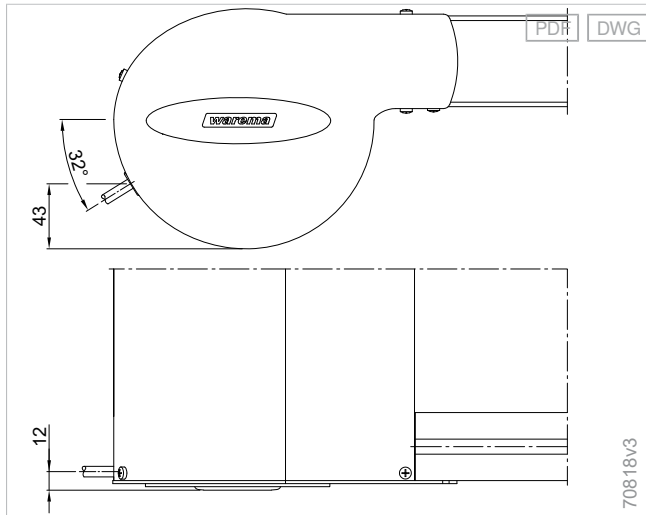
Anzahlbestimmung

Anzahl der Führungsschienenhalter

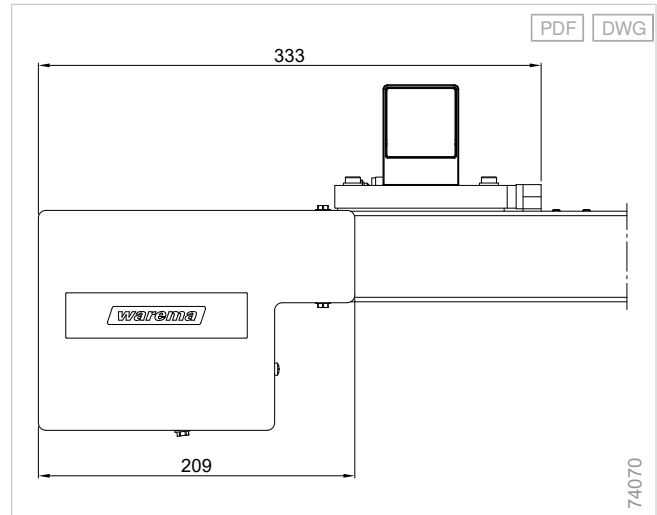
Konfigurationsvariante	Bestelllänge	Anzahl
Komponenten		
Führungsschienenhalter - Wintergarten-Markisen Climara	0 - 2000 mm	2
Führungsschienenhalter - Wintergarten-Markisen Climara	2001 - 3500 mm	3
Führungsschienenhalter - Wintergarten-Markisen Climara	3501 - 5000 mm	4
Führungsschienenhalter - Wintergarten-Markisen Climara	5001 - 6000 mm	5

Details

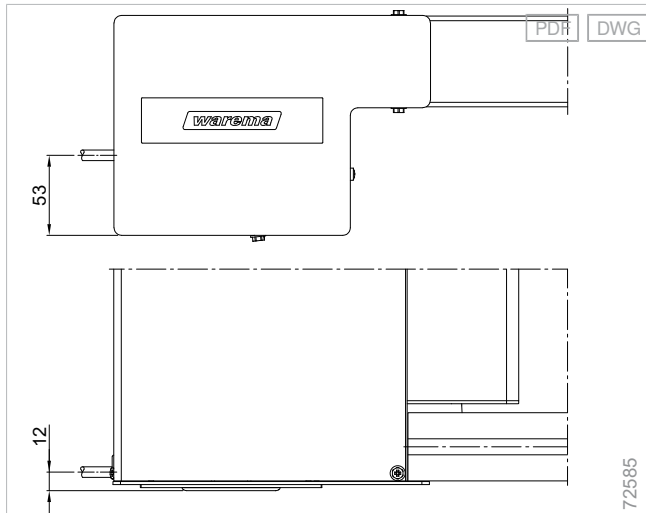
Leitungsabgang - W10/W10²/W20 runde Blende



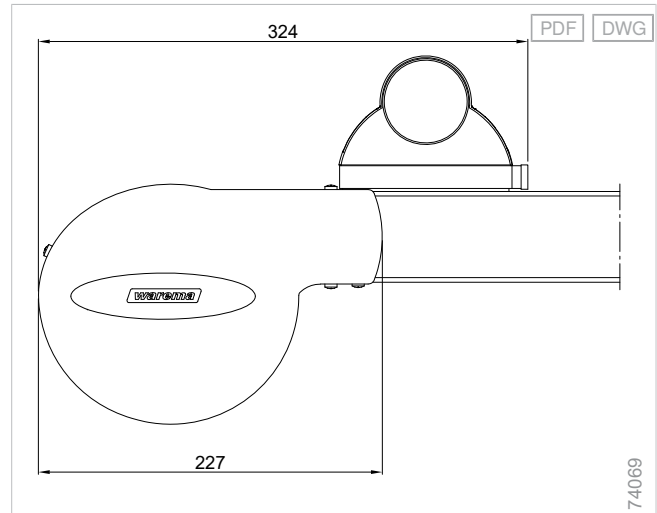
Eckige Blende - W20



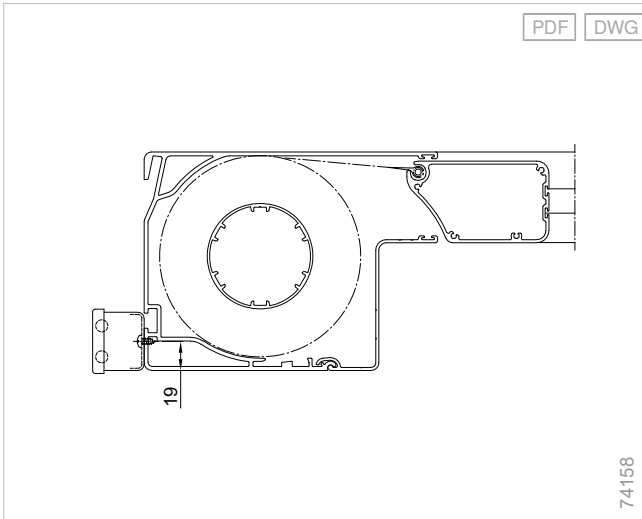
Leitungsabgang - W10/W10²/W20 eckige Blende



Runde Blende - W20

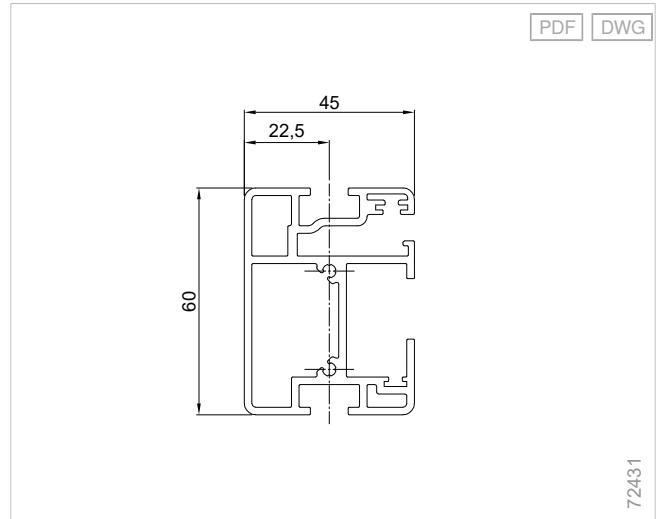


Gehäuse für Steckerkupplung - W20 eckig



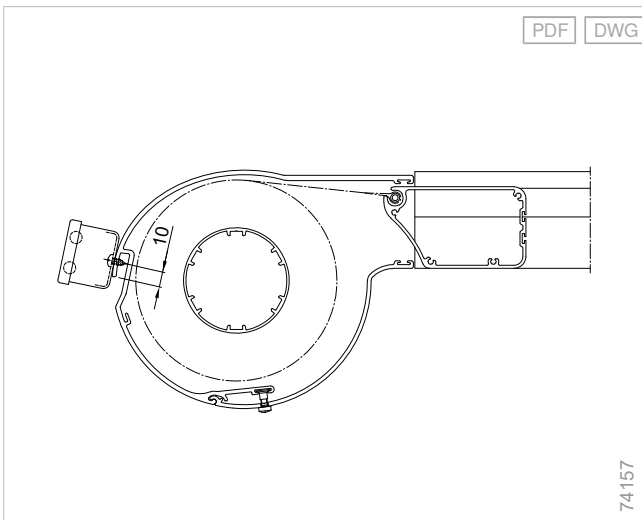
74158

Führungsschiene - W20



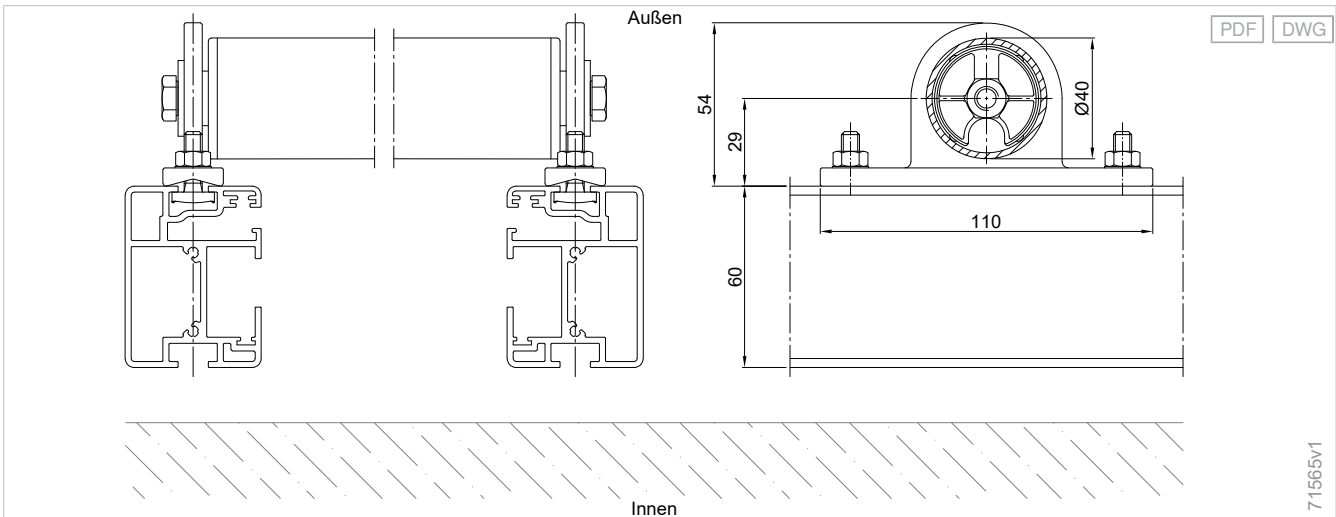
72431

Gehäuse für Steckerkupplung - W19/W20 rund



74157

Verstärkungsprofil Ø 40 mm - W20



71565v1

Planung

Terrea

Perea

Seiten-
Markisen

Climara

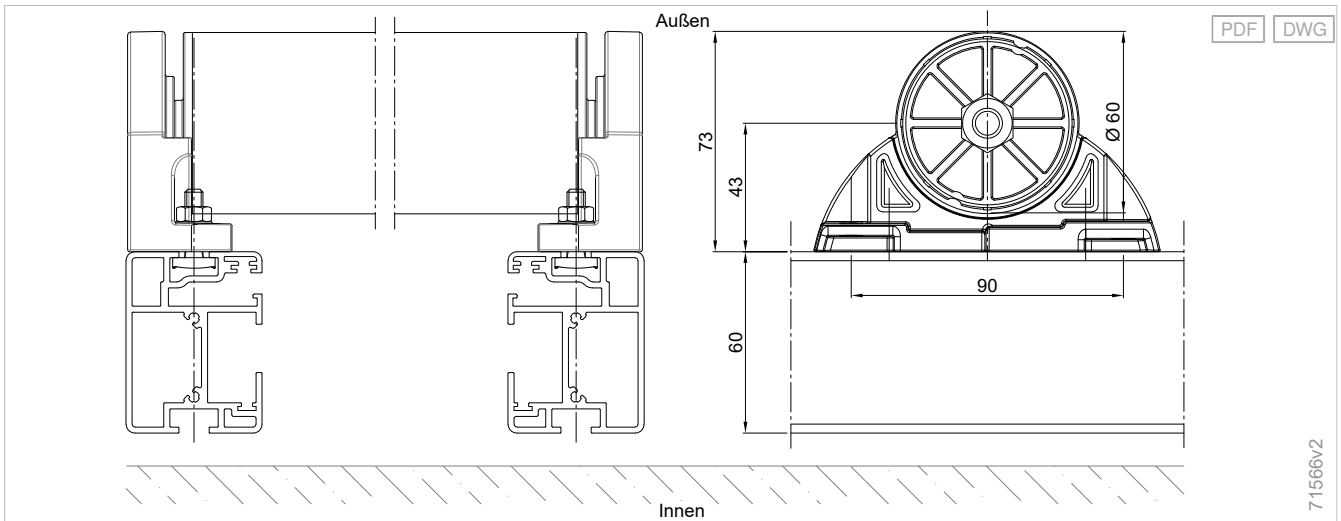
Zusatzaus-
stattungen

Kompo-
nenten

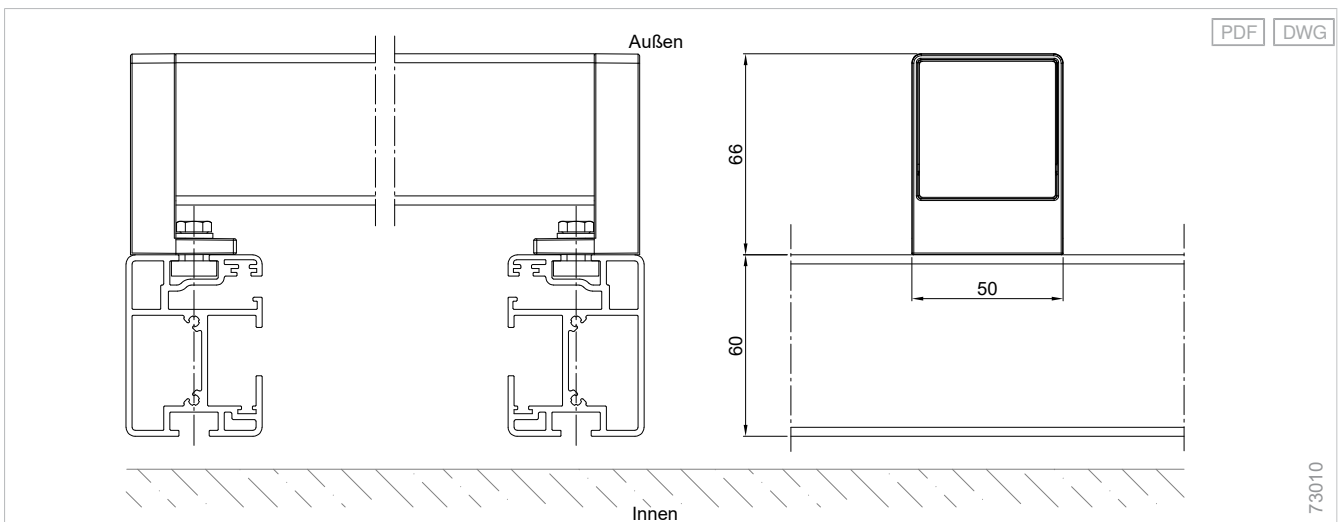
Antriebs-
varianten

Normen

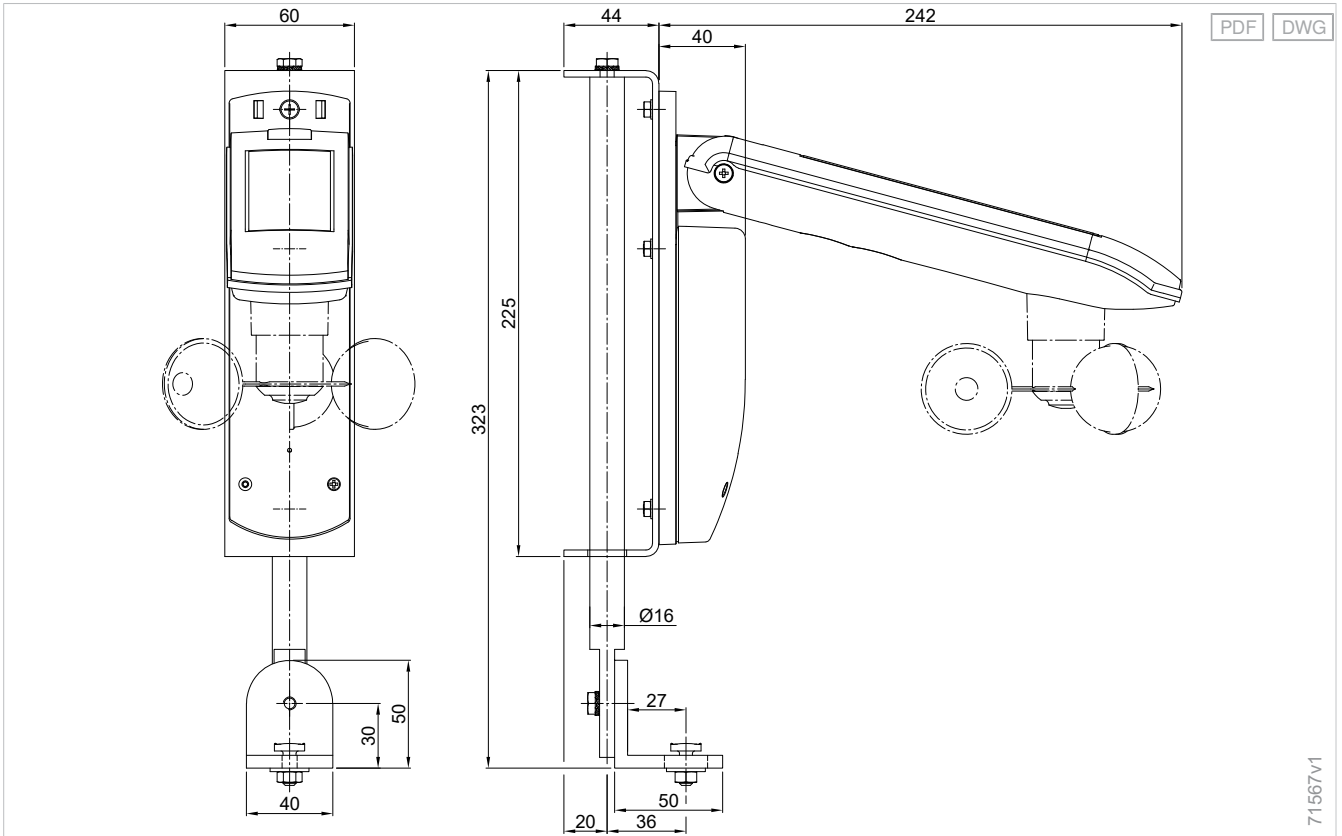
Verstärkungsprofil \varnothing 60 mm - W20



Verstärkungsprofil eckig - W20



Halter für Anbindung einer WMS oder EWFS Wetterstation an der Führungsschiene



71567/v1

Planung

Terrea

Perea

Seiten-
Markisen

Climara

Zusatz-
stattungen

Kompo-
nenten

Antriebs-
varianten

Normen

Produktzusatzinformationen

Schutz der Anlage vor Beschädigung durch Regen

Die Wintergarten-Markise W20 ist als **Sonnenschutz** und nicht als Regenschutz gedacht.

Um ein **Zerstören/Beschädigen** der Markise bei plötzlichem Regen zu verhindern, muss eine der nachstehenden Voraussetzungen erfüllt sein:

- Steuerung inklusive Messwertgeber Niederschlag
- Entwässerungsstanzungen im Tuch

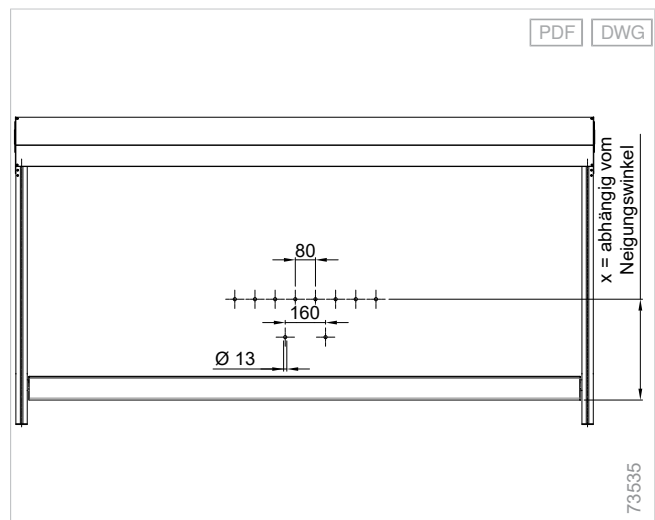
Wenn keine dieser Voraussetzungen erfüllt ist, liegt es in der **Eigenverantwortung des Bedieners**, die Markise vor Einsetzen des Regens einzufahren.

Restmengen von Regenwasser können zu **Schmutzrändern** führen.

Anzahl Entwässerungsstanzungen

Bestellfläche	Anzahl
15 m ²	6
20 m ²	8
24 m ²	10
30 m ²	12

Entwässerungsstanzungen



Maß x abhängig vom Neigungswinkel der Anlage zwischen 200 mm (16°) und 1115 mm (3°).

SDO-Schalter - gegenseitige Verriegelung

Beim Einsatz einer Wintergarten-Markise **W20 über einem Lüftungsflügel** (kein RWA) ist die Verwendung eines in der Markise integrierten SDO-Schalters notwendig.

Dieser dient zur gegenseitigen Verriegelung zwischen der Wintergarten-Markise und dem Flügel. Das heißt, die Wintergarten-Markise fährt nicht aus, sobald der Lüftungsflügel geöffnet ist und dieser öffnet nicht, wenn die Markise ausgefahren ist.

Die minimale Bestellbreite vergrößert sich auf 900 mm.

Bei Ausführung mit SDO-Schalter ist nur ein drahtgebundener Motor möglich. Ein Zwischenstecker kann nicht verwendet werden.

Nähere Informationen auf Anfrage.

VUNO Ausführung

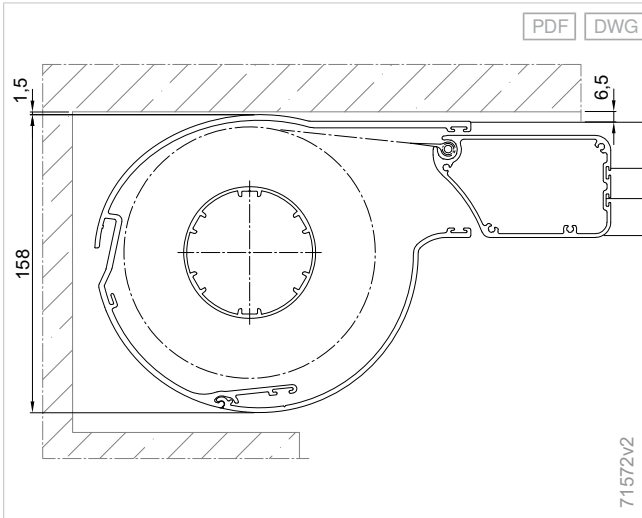
Die Wintergarten-Markise Climara kann in der Laufrichtung "von unten nach oben" eingesetzt werden.

Hinweise:

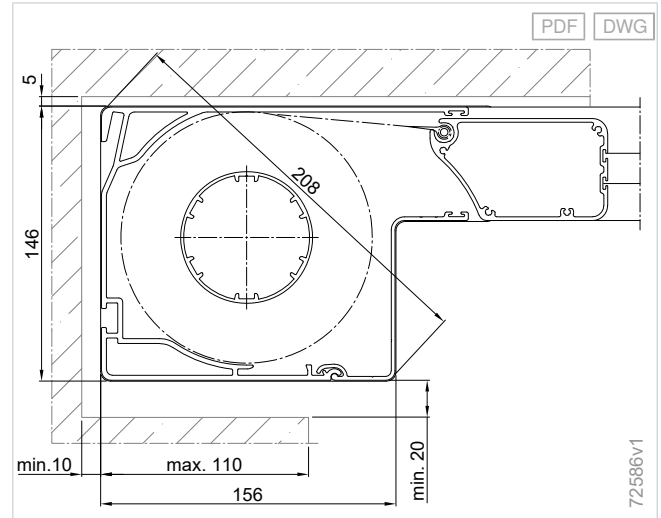
- Jede Markise benötigt zwei Führungsschienen.
- Durch die in Ausfahrrichtung geöffnete Blende besteht eine erhöhte Verschmutzungsgefahr für das Markisentuch.
- Auf dem Bestellschein deutlich vermerken: Laufrichtung "von unten nach oben".
- Bei der Bestellung den Dachneigungswinkel angeben.

Einbaubeispiele

Einbauraum - W20 runde Blende

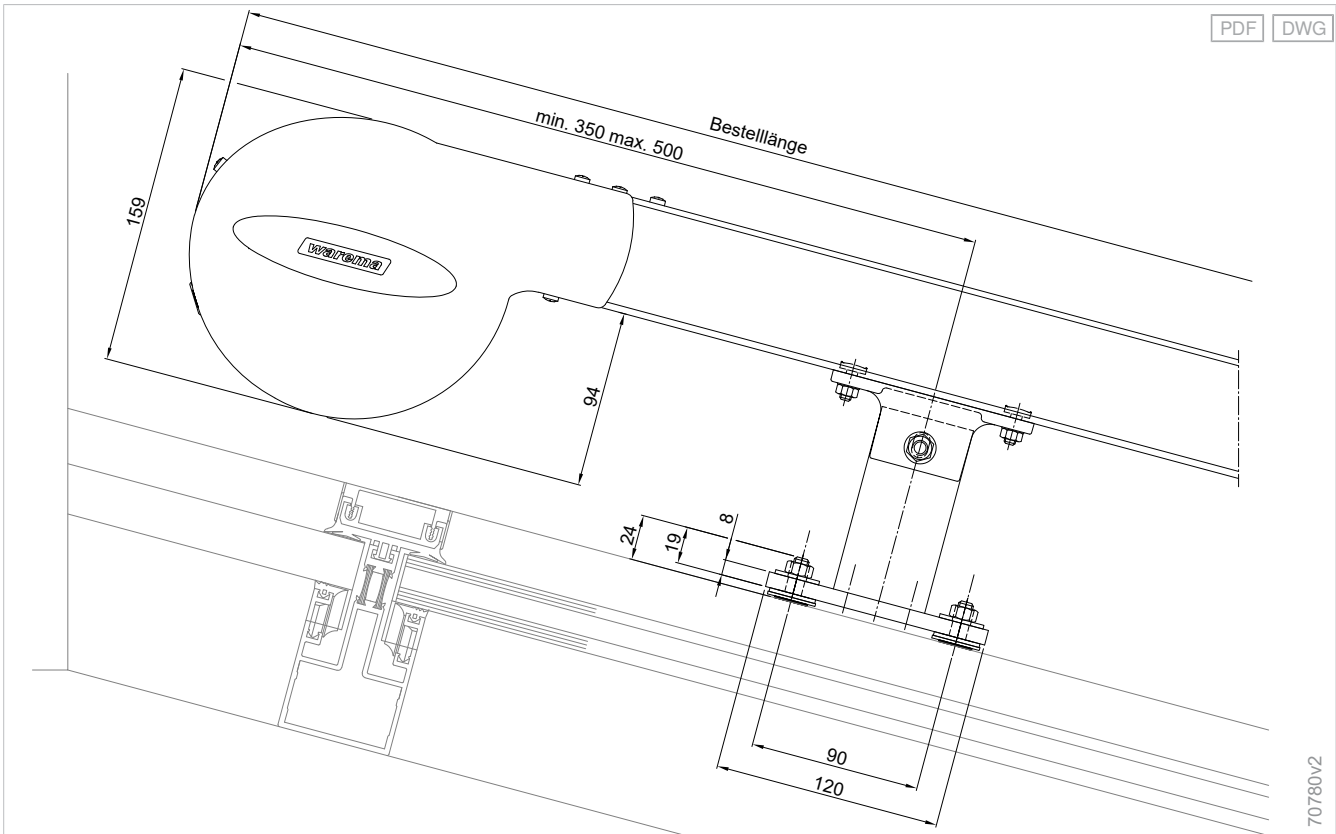


Einbauraum - W20 eckige Blende



Achtung: Montage bzw. Revision der Blende nur außerhalb des Schachts möglich.

Führungsschienenbefestigung - W20



Inhalt

Zusatzausstattungen

WMS Windsensor und WMS Sensorik.....	324	
WMS Windsensor.....	325	
WMS Sensorik.....	326	
Volant-Rollo.....	328	Planung
Volant-Rollo mit Kurbel.....	329	
Volant-Rollo mit Motor und Basis-Ausführung.....	330	
Volant-Rollo mit Motor und integrierter WMS Komfort-Steuerung.....	331	Terrea
Volant-Rollo mit Motor und Akku und WMS Steuerung.....	332	
Windsicherung für Volant-Rollo.....	334	
Details.....	335	
Beleuchtung.....	338	
Integrierte Beleuchtung.....	339	
LED-Stripe Lichtschiene.....	342	
Heizstrahler.....	346	Perea
Basic Heizstrahler.....	347	
Design Heizstrahler.....	348	
WMS Dimmer 0-10 V.....	349	
Steckdose.....	350	
Schutz gegen leichten Regen - Perea P20 und P40.....	352	
Absenkbarer Pfosten.....	353	
Entwässerungsstanzungen.....	358	Seiten-Markisen
Vorbau-Markisen mit easyZIP-Führung.....	362	
PVC-Sichtfenster.....	370	
GranTex mit easyZIP-Führung.....	378	
Terrassengestell.....	386	
Terrassengestell Terrea.....	387	
Terrassengestell Perea.....	393	
Schwenkgetriebe.....	398	Climara
Bedruckte Tücher.....	400	
Tuchbeschriftung, lackiert.....	401	
Spannrahmen.....	402	
Stoff-Schutzhülle.....	408	
Balkonbespannungen.....	409	Zusatzausstattungen



Zusatzausstattungen

WMS Windsensor und WMS Sensorik

Schützend

Schutz vor Unwetterschäden: Die Wind- und Regenüberwachung bewahrt die Markise vor Beschädigung durch extreme Wettereinflüsse.

Komfortabel

Kein Aufheizen des Wintergartens: Mit den übermittelten Helligkeitswerten fährt die Sonnenautomatik Markisen rechtzeitig aus – auch wenn niemand zuhause ist.

Unauffällig

Der kompakte WMS Windsensor ist kaum sichtbar am Markisen-Ausfallprofil montiert. Die WMS Sensorik wird unauffällig auf der Führungsschiene montiert.

Verwendbar für:

- Gelenkarm- und Kassetten-Markisen Terrea
- Pergola-Markisen Perea
- Wintergarten-Markisen Climara



Produkteigenschaften

- WMS Windsensor am Ausfallprofil von Gelenkarm- und Kassetten-Markisen Terrea zur vollautomatischen Steuerung nach Wind.
- WMS Sensorik für Wintergarten-Markisen Climara W20 und Pergola-Markisen Perea P20 und P40 zur Steuerung nach Wind, Photo und Niederschlag.

WMS Windsensor

Verwendbar für:

- Gelenkarm- und Kassetten-Markisen Terrea

Produktmerkmale

Sendefrequenz	2,4 GHz
Schutzart	IP 54
Schutzklasse	III
Breite	71 mm
Höhe	40 mm
Tiefe	26 mm

Produkteigenschaften

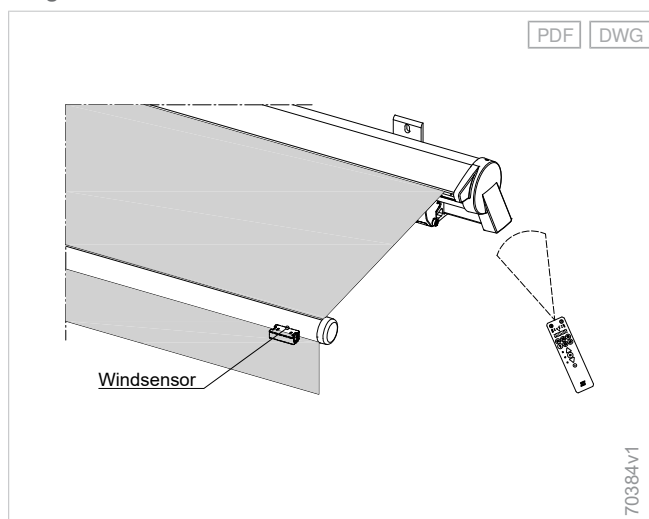
- Bedienung der Markise über einen WMS Sender
- vollautomatische Steuerung nach Wind
- Versorgung über Batterien
- Windüberwachung zum Schutz der Markise
- Empfindlichkeit des Windsensors auf den Ausfall der Markise abgestimmt
- zur Nachrüstung geeignet
- kompakte Abmessungen

Hinweise

- keine separate Montage nötig
- zusätzliche Schalterbedienung nur über den WMS Sender UP möglich

Einbaubeispiele

Integrierter Windsensor



WMS Sensorik

Verwendbar für:

- Perea P20
- Perea P40
- Climara W20

Produktmerkmale

Breite	265 mm
Höhe	19 mm
Tiefe	40 mm

Produkteigenschaften

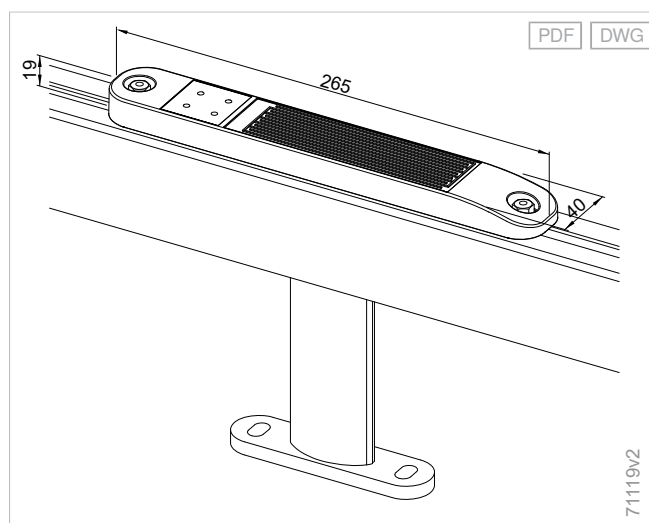
- Die Bedienung der Markise erfolgt über den WMS Sender.
- Vollautomatische Steuerung nach Wind, Photo und Niederschlag.
- Der WMS Sensor sitzt im vorderen Bereich auf der Führungsschiene auf der Anschlussseite, die Befestigung erfolgt direkt über dem Pfosten (Typ P20 und P40) oder dem Führungsschienenhalter (Typ W20).
- Der WMS Sensor erfasst Windbewegungen über Erschütterungen direkt an der Führungsschiene.
- In Kombination mit dem WMS Funkmotor werden die Signale ausgewertet und die Markise wird bei zu hoher Windlast eingefahren.
- Zusätzlich stellt der Sensor die Messwerte für Photo und Niederschlag zur Verfügung.
- Die Messwerte werden per Funk an den Empfänger in der Markise übertragen und führen, je nach Situation entweder zum Ein- oder Ausfahren der Markise.
- Bei integrierter Steuerung wird der Motor in der Tuchwelle auf der gegenüberliegenden Seite verbaut. Die Steuerung sitzt auf Seite der Bedienseite, die Kabelausgänge aus der Blende liegen auf der Bedienseite.

Hinweise

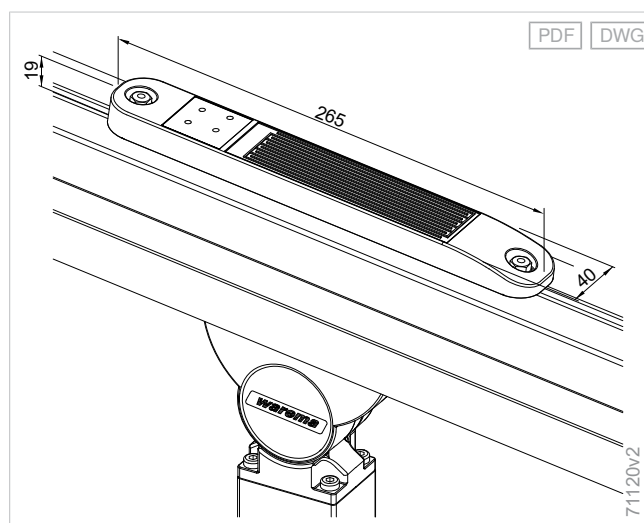
- Zusätzliche Schalterbedienung nur über den WMS Sender UP möglich.
- Bei der Montage beider Führungsschienen mit Laibungswinkeln seitlich an die Hauswand ist die WMS Sensorik nicht möglich.
- Bei Reihenanlagen sowie in Laibungen muss die Markise bei Montage und Revision komplett vormontiert bzw. demontiert werden, sodass man von außen an die Steuerung gelangen kann.
- Maximal zwei Anlagen in Reihe möglich. Jede Anlage benötigt eine separate Sensorik, welche immer auf der äußeren Führungsschiene angebracht werden muss.

Einbaubeispiele

WMS Sensorik für W20



WMS Sensorik für P40





Zusatzausstattungen

Volant-Rollo

Blendfrei

Weniger Blendung bei tiefstehender Sonne: So werden auch Terrassen und Balkone mit Süd-West Ausrichtung zum geschützten Rückzugsort.

Geschützt

Mehr Privatsphäre: Zusätzlicher Sichtschutz vor neugierigen Blicken von außen.

Komfortabel

Antrieb nach individuellem Anspruch: manuelle oder elektrische Bedienung möglich – optional mit akkugestütztem Motor und WMS Komfort-Steuerung.

Verwendbar für:

- Gelenkarm- und Kassetten-Markisen Terrea
- Pergola-Markisen Perea
- Wintergarten-Markisen Climara



Produkteigenschaften

- zusätzlicher, senkrechter Sicht- und Sonnenschutz
- Stoffqualitäten wie Twilight Pearl bieten gleichzeitig einen Durchblick nach außen.

Volant-Rollo mit Kurbel

Verwendbar für:

- Terrea 580
- Terrea K50
- Terrea K60
- Terrea K70
- Terrea G60
- Terrea H60
- Perea P40
- Climara W9
- Climara W10

Komponenten

Welle

Tuchwelle Ø 35 mm

Material	Aluminium, stranggepresst
Oberfläche	blank
Profil	Nutrohr
Durchmesser	35 mm

Antriebsvarianten

- Kurbel

Kurbel

- Kurbel mit Kugelhaken

Getriebe

- Schneckengetriebe mit Spindelsperre

+ siehe "Antriebsvarianten", Seite 467

Baugrenzwerte

Konfigurationsvariante	Produkte	580, K50	K60, K70	G60, H60	P40	W9, W10
Stoffqualitäten						
Acryl - Uni / Starlight Blue - Uni	Bestellhöhe maximal	1800 mm	2200 mm	2000 mm	2500 mm	2000 mm
Screen 4 % / 5 %	Bestellhöhe maximal	1400 mm	2200 mm	1500 mm	1800 mm	1400 mm
Twilight Pearl	Bestellhöhe maximal	2000 mm	2500 mm	2300 mm	2500 mm	2200 mm
Stoffqualitäten + Stoffverarbeitung						
Acryl - Streifen / Starlight Blue - Streifen + Nähen / Kleben (Überlappend)	Bestellhöhe maximal	1000 mm	1600 mm	1400 mm	1900 mm	1200 mm
Acryl - Streifen / Starlight Blue - Streifen + UltraSeam™	Bestellhöhe maximal	1800 mm	2200 mm	2000 mm		

Maximaler Ausfall:

- 580, K50: 2500 mm
- G60, H60, K60, K70: 3500 mm
- Gruppenanlagen K60, K70: 3000 mm

Maximale Bestellbreite:

- W9, W10: 5000 mm

Bei Ausführung **Schwenkgetriebe** mit Volant-Rollo gelten die Baugrenzwerte Schwenkgetriebe.

Stoffqualitäten

- Acryl

Stoffqualitäten optional:

- Starlight Blue
- Screen 4 % / 5 %
- Twilight Pearl

+ siehe "Markisen Kollektion", Seite 456

Hinweise

- Bei gekuppelten Anlagen wird das Volant-Rollo zweiteilig geliefert und ist immer getrennt bedienbar.
- Volant-Rollo 580, G60, H60 mit oder ohne zusätzlichen Volant möglich.

Bedienhinweis: Volant-Rollos mit Kurbelbedienung müssen vor dem Schließen der Markise eingefahren werden, da ansonsten die Gefahr einer Beschädigung von Tuch und Ausfallprofil besteht. Vor allem beim Einsatz einer Wind-Steuerung und eines Volant-Rollos mit Kurbel ist hierauf zu achten.

Volant-Rollo mit Motor und Basis-Ausführung

Verwendbar für:

- Terrea K60
- Terrea K70
- Terrea G60
- Terrea H60

Komponenten

Welle

Tuchwelle Ø 42 mm

Material	Aluminium, stranggepresst
Oberfläche	blank
Profil	Nutrohr
Durchmesser	42 mm

Antriebsvarianten

- Motor

Motor

- MM9/16 (Volant-Rollo)

⊕ siehe "Antriebsvarianten", Seite 467

Stoffqualitäten

- Acryl

Stoffqualitäten optional:

- Starlight Blue
- Screen 4 % / 5 %
- Twilight Pearl

⊕ siehe "Markisen Kollektion", Seite 456

Produkteigenschaften

Bedienung von Markise und Volant-Rollo über separate Schalter.

Hinweise

- Motor ohne zusätzliche Motorsteuereinheit.
- keine Sicherheitsfunktion beim Einfahren der Markise.
- keine zusätzliche Steuerungsmöglichkeiten.
- Bei gekuppelten Anlagen wird das Volant-Rollo zweiteilig geliefert und ist getrennt bedienbar. Für jeden Antrieb ist eine separate Zuleitung erforderlich.
- Volant-Rollo G60, H60 mit oder ohne zusätzlichen Volant möglich.

Baugrenzwerte

Konfigurationsvariante	Produkte	K60, K70	G60, H60
Stoffqualitäten			
Acryl - Uni / Starlight Blue - Uni	Bestellhöhe maximal	1800 mm	1600 mm
Screen 4 % / 5 %	Bestellhöhe maximal	1600 mm	1000 mm
Twilight Pearl	Bestellhöhe maximal	2000 mm	1800 mm
Stoffqualitäten + Stoffverarbeitung			
Acryl - Streifen / Starlight Blue - Streifen + Nähen / Kleben (Überlap- pend)	Bestellhöhe maximal	1200 mm	1000 mm
Acryl - Streifen / Starlight Blue - Streifen + UltraSeam™	Bestellhöhe maximal	1800 mm	1600 mm

Maximaler Ausfall:

- G60, H60, K60, K70: 3500 mm
- Gruppenanlagen K60, K70: 3000 mm

Eine Kombination mit **Schwenkgetriebe** ist nicht möglich.

Volant-Rollo mit Motor und integrierter WMS Komfort-Steuerung

Verwendbar für:

- Terrea K60
- Terrea K70
- Terrea G60
- Terrea H60

Komponenten

Welle

Tuchwelle Ø 42 mm

Material	Aluminium, stranggepresst
Oberfläche	blank
Profil	Nutrohr
Durchmesser	42 mm

Antriebsvarianten

- Motor

Motor

- MM9/16 (Volant-Rollo)

+ siehe "Antriebsvarianten", Seite 467

Baugrenzwerte

Konfigurationsvariante	Produkte	K60, K70	G60, H60
Stoffqualitäten			
Acryl - Uni / Starlight Blue - Uni	Bestellhöhe maximal	1800 mm	1600 mm
Screen 4 % / 5 %	Bestellhöhe maximal	1600 mm	1000 mm
Twilight Pearl	Bestellhöhe maximal	2000 mm	1800 mm
Stoffqualitäten + Stoffverarbeitung			
Acryl - Streifen / Starlight Blue - Streifen + Nähen / Kleben (Überlappend)	Bestellhöhe maximal	1200 mm	1000 mm
Acryl - Streifen / Starlight Blue - Streifen + UltraSeam™	Bestellhöhe maximal	1800 mm	1600 mm

Maximaler Ausfall:

- G60, H60, K60, K70: 3500 mm
- Gruppenanlagen K60, K70: 3000 mm

Eine Kombination mit **Schwenkgetriebe (G60/H60)** ist nicht möglich.

Produktzusatzinformationen

Anschluss bei Lieferung mit WMS Dimmer

Anschlussleitung:

- keine externen Stromverteiler notwendig
- nur eine sichtbare Anschlussleitung
- kann je nach Ausstattung/Ausführung auf der Antriebsseite oder Antriebsgegenseite liegen

Der genaue Verbau von Steuerung und Antrieb ist über Aufkleber auf dem Tragrohr oder im Seitenteil der Kassette/Blende markiert.

Stoffqualitäten

- Acryl

Stoffqualitäten optional:

- Starlight Blue
- Screen 4 % / 5 %
- Twilight Pearl

+ siehe "Markisen Kollektion", Seite 456

Produkteigenschaften

- integrierte WMS Steuerung in der Markise
- vollautomatische Steuerung nach Wind
- Bedienung von Markise und Volant-Rollo über WMS Sender auf einem Kanal

Hinweise

- Bei gekuppelten Anlagen wird das Volant-Rollo zweiteilig geliefert und ist immer zusammen bedienbar.
- Volant-Rollo G60, H60 mit oder ohne zusätzlichen Volant möglich.

Volant-Rollo mit Motor und Akku und WMS Steuerung

Verwendbar für:

- Perea P40
- Climara W10

Komponenten

Welle

Tuchwelle Ø 42 mm

Material	Aluminium, stranggepresst
Oberfläche	blank
Profil	Nutrohr
Durchmesser	42 mm

Antriebsvarianten

- Motor

Motor

- P6/20M (Volant-Rollo)

+ siehe "Antriebsvarianten", Seite 467

Stoffqualitäten

- Acryl

Stoffqualitäten optional:

- Starlight Blue
- Screen 4 % / 5 %
- Twilight Pearl

+ siehe "Markisen Kollektion", Seite 456

Produkteigenschaften

- Motor mit vorgeschaltetem WMS Empfänger inklusive Akkuladungssteuerung.
- Bedienung von Markise und Volant-Rollo über WMS Sender.
- Unterhalb des Fallprofils im Randbereich ist ein Steuerungsgehäuse angebracht.

Hinweise

Optional zusätzliche Steuerungsmöglichkeit über WMS Sensorik inklusive vollautomatischer Steuerung nach Wind.

Montage/Demontage von Reihenanlagen und Anlagen in Laibung, W10/P40: Bei Reihenanlagen sowie in Laibungen muss die Markise bei Montage und Revision komplett vormontiert bzw. demontiert werden.

Baugrenzwerte

Konfigurationsvariante	Produkte	P40	W10
Stoffqualitäten			
Acryl - Uni / Starlight Blue - Uni	Bestellhöhe maximal	2500 mm	1400 mm
Screen 4 % / 5 %	Bestellhöhe maximal	1800 mm	1200 mm
Twilight Pearl	Bestellhöhe maximal	2500 mm	1500 mm
Stoffqualitäten + Stoffverarbeitung			
Acryl - Streifen / Starlight Blue - Streifen + Nähen / Kleben (Überlap-pend)	Bestellhöhe maximal	1200 mm	500 mm

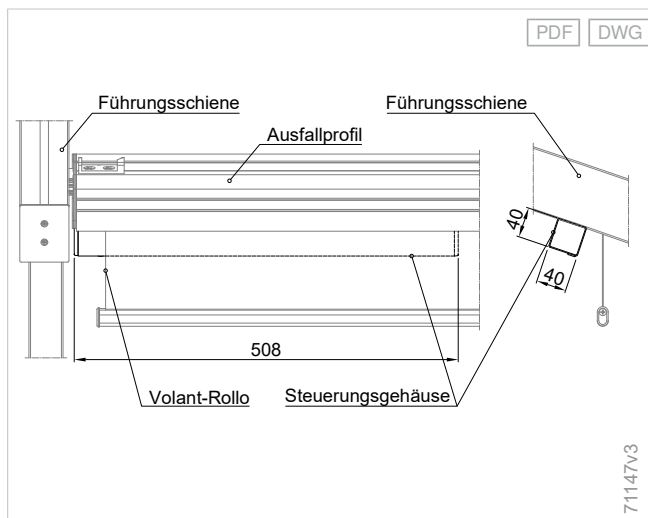
Maximale Bestellbreite:

- W10: 5000 mm

Maßermittlung

Details

Steuerungsgehäuse für Volant-Rollo mit Motor und WMS Steuerung - P40



Planung

Terrea

Perea

Seiten-
Markisen

Climara

Zusatzaus-
stattungen

Kompo-
nenten

Antriebs-
varianten

Normen

Windsicherung für Volant-Rollo

Verwendbar für:

- Perea P40
- Climara W9
- Climara W10

Produkteigenschaften

Optionale Windsicherung für das Volant-Rollo, die ein Pendeln bei leichtem Wind verhindert.

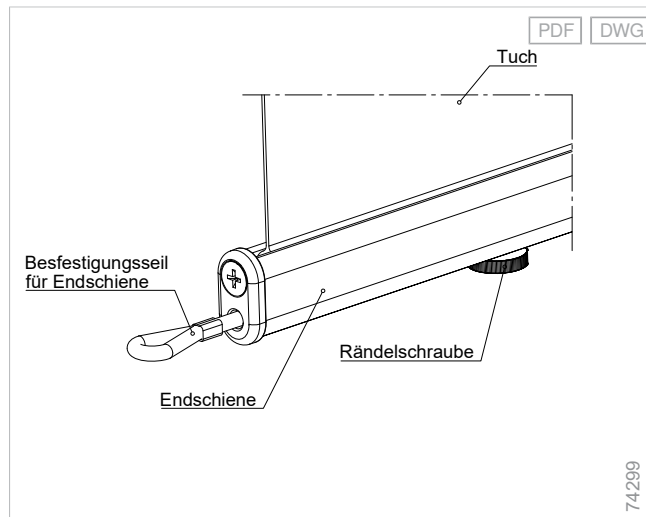
Die Gummiseile können z. B. in einen bauseitigen Haken eingehängt werden und dämpfen so die Bewegungen des Tuchs bei leichtem Wind ab.

Hinweise

Die Windsicherung darf nur unter Aufsicht und nicht in Kombination mit einer Windüberwachung genutzt werden.

Maßermittlung

P40/W9/W10, Volant-Rollo, Windsicherung



Details

Stoffempfehlung

Es wird der Einsatz der Stoffqualität Twilight Pearl empfohlen, da dieser eine gute Durchsicht nach außen aufweist. Speziell für den Einsatz im Volant-Rollo wird bei dieser Qualität eine Ballenbreite von 2600 mm verwendet. Durch die Querverarbeitung und nahtlose Konfektion (je nach Typ bis zu einer Volant-Rollo Höhe von 2500 mm) überzeugt Twilight Pearl mit sehr guten optischen Ergebnissen.

Alternativ wird der Einsatz unifarbener Acryl-Stoffe mit Quernaht empfohlen, da diese gegenüber der Längsverarbeitung ein deutlich besseres Wickelverhalten besitzen.

Bei Multistreifen mit Längsnaht empfiehlt sich die Verarbeitung von UltraSeam™ im Nahtbereich.

Die Höhe wird definiert von der Mitte des Ausfallprofils bis zur Unterkante des Fallprofils. Bei Verwendung der maximal möglichen Höhe wird der Durchhang der Tuchwelle minimiert.

Terrassen-Markisen mit Volant-Rollo und Motor

Die in den Leitungsschemaplänen angegebenen Leitungen sind für Kupfer ausgelegte Mindestquerschnitte, ohne Berücksichtigung der Länge und der dadurch bedingten Spannungsabfälle. Die angegebenen Leitungen sind Empfehlungen.

Für die Einhaltung der EVU- bzw. der VDE-Vorschriften ist nach VDE 0022 der Errichter elektrischer Anlagen selbst verantwortlich.

Volant-Rollos mit Basis-Ausführung müssen vor dem Schließen der Terrassen-Markise eingefahren werden, da ansonsten die Gefahr einer Beschädigung von Tuch und Ausfallprofil besteht.

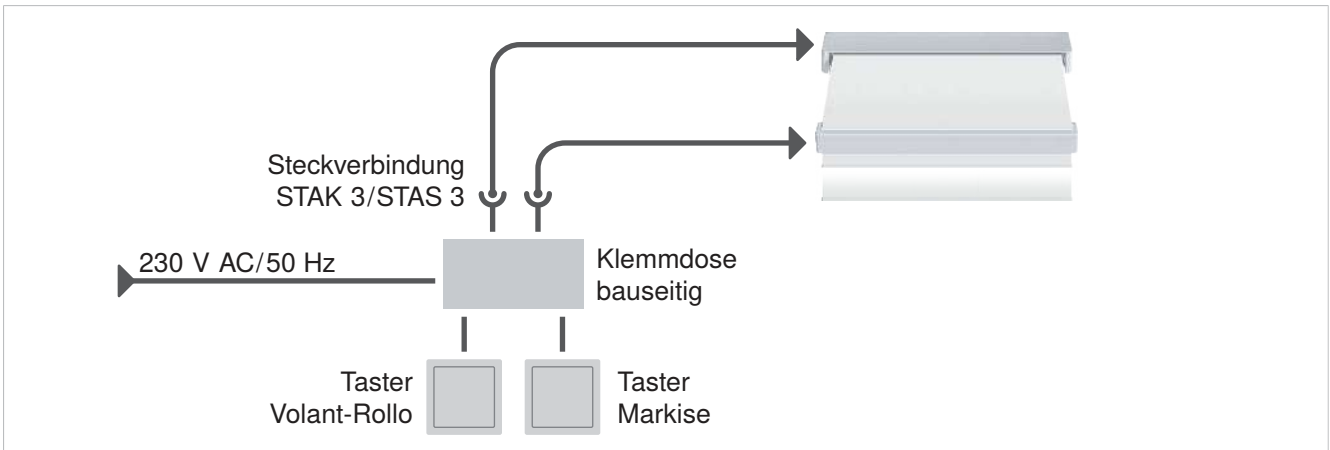
Bei Terrassen-Markisen mit WMS Komfort-Steuerung werden Markise und Volant-Rollo über einen WMS Sender bedient.

Bei Einzelanlagen fährt bei Windalarm zuerst das Volant-Rollo, dann die Markise ein.

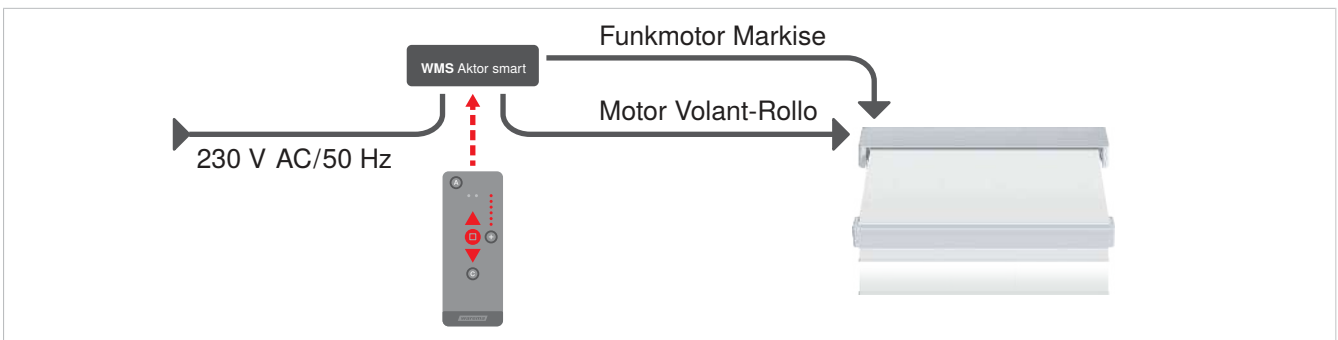
Bei den Typen W10 und P40 mit Volant-Rollo sowie Motor und WMS Steuerung werden Markise und Volant-Rollo über einen WMS Sender bedient. Durch den Empfänger wird die Akkuladung sichergestellt und überwacht. Bei kritischem Akkuladezustand wird das Volant-Rollo automatisch eingefahren (eventuell kann es bei einer anschließenden manuellen Bedienung der Markise zu einer Zeitverzögerung kommen).

Bei Terrassen-Markisen mit WMS Sensorik fährt bei Windalarm zuerst das Volant-Rollo, dann die Markise ein.

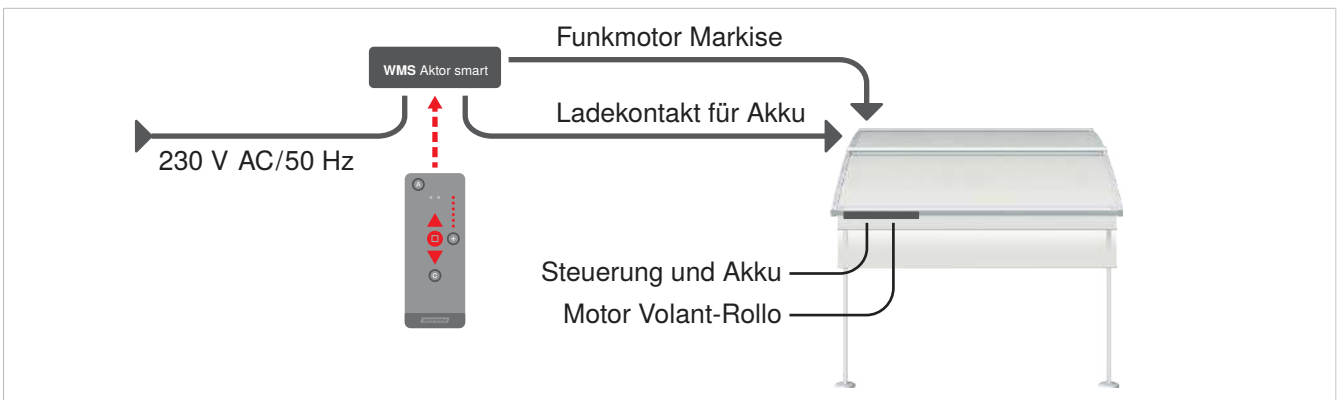
Leitungsschemaplan Volant-Rollo mit Motor und Basis-Ausführung



Leitungsschemaplan Volant-Rollo mit Motor und WMS Komfort-Steuerung



Leitungsschemaplan Volant-Rollo mit akkugestütztem Motor und WMS Komfort-Steuerung





Zusatzausstattungen

Beleuchtung

Dimmbar

Für individuelle Lichtstimmungen: Der WMS Dimmer bringt die LED-Stripes in zehn Stufen auf die gewünschte Helligkeit – von leichter Ambientebeleuchtung bis zur hellen Lesebeleuchtung.

Smart

Drahtlose Bedienung plus Automation: Die Beleuchtung lässt sich über einen Handsender oder eine App an- und ausschalten sowie dimmen – eine bevorzugte Komforthelligkeit wird abgespeichert.

Durchgängig

Effektvolle Atmosphäre: Die LEDs sorgen für ein nahtloses, warmweißes Lichtband ohne störende Punkte.

Verwendbar für:

- Gelenkarm- und Kassetten-Markisen Terrea
- Pergola-Markisen Perea
- Wintergarten-Markisen Climara
- Lamellendächer Lamaxa



Produkteigenschaften

- Integrierte Beleuchtung im Ausfallprofil, in der Kassette oder in den Führungsschienen
- Separate Lichtschiene mit rundem oder eckigem Profil bietet zusätzliche Beleuchtungsoptionen

Integrierte Beleuchtung

Verwendbar für:

- Terrea 580
- Terrea K50
- Terrea K60
- Terrea K70
- Terrea G60
- Terrea H60
- Perea P20
- Perea P40/P40 WE
- Perea P60
- Climara W10

Set

Linse - LED-Stripes

LED-Stripe

Betriebsspannung	24 V DC
Gesamtleistung Licht	400 lm/m, 4,8 W/m
Schutzart	IP 67
Lebensdauer	ca. 10000 Betriebsstunden
Farbtemperatur	3000 K

Netzteil - LED-Stripes

Schutzart	IP 54
-----------	-------

Produktmerkmale

Bedienung	Optional mit Schalter (externes Netzteil) oder WMS Sender mit WMS Dimmer (integriert)
Anbringung	G60/H60/K60: Ausfallprofil 580/K50: Kassette K70: Kassette und/oder Ausfallprofil P20/P40/P40 WE/P60/W10: Führungsschienen (links und rechts)

Hinweise

Anschlussart: Bei Lieferung ohne Funk bauseitig, bei Lieferung mit WMS Dimmer bereits angeschlossen.

Nicht beleuchteter Bereich: Die LED-Stripes sind in 50 mm Schritten konfektioniert. Dadurch kann ein nicht beleuchteter Bereich entstehen:

- **Gelenkarm- und Kassetten-Markisen:** max. 25 mm je Seite
- **W10/P20/P40/P40 WE:** max. 50 mm am vorderen Ende der Führungsschienen
- **P60:** max. 100 mm bis zur Entwässerungsrinne. Die LED-Stripes enden bei der P60 an der Entwässerungsrinne, d.h. von Entwässerungsrinne bis Ausfallprofil entsteht ein zusätzlicher nicht beleuchteter Bereich. Einrückmaß: Bestelltiefe -500 mm = Länge LED-Stripe

Montage/Demontage von Reihenanlagen und Anlagen in Laibung, W10/P20/P40/P40 WE/P60: Bei Reihenanlagen sowie in Laibungen muss die Markise bei Montage und Revision komplett vormontiert bzw. demontiert werden.

Integrierte Beleuchtung nicht in Kombination mit **Kurbelbedienung** der Markise möglich.

Produktzusatzinformationen

Anschluss bei Lieferung mit WMS Dimmer

Anschlussleitung:

- keine externen Stromverteiler notwendig
- nur eine sichtbare Anschlussleitung
- kann je nach Ausstattung/Ausführung auf der Antriebsseite oder Antriebsgegenseite liegen

Der genaue Verbau von Steuerung und Antrieb ist über Aufkleber auf dem Tragrohr oder im Seitenteil der Kassette/Blende markiert.

Position integrierte LED-Stripes

Integrierte Beleuchtung - Terrea K70



Integrierte Beleuchtung - Terrea H60



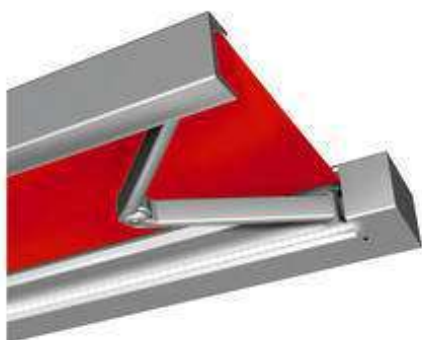
Integrierte Beleuchtung - Terrea 580



Integrierte Beleuchtung - Perea P20



Integrierte Beleuchtung - Terrea K50



Integrierte Beleuchtung - Perea P40



LED-Stripe Lichtschiene und integrierte Beleuchtung - Terrea K60



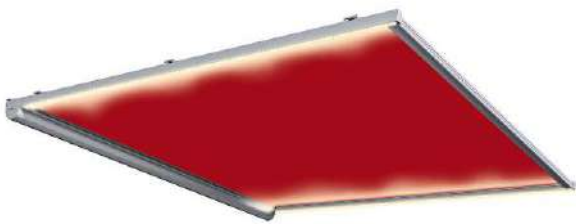
Integrierte Beleuchtung - Perea P40 WeatherEdition



Integrierte Beleuchtung - Perea P60



Integrierte Beleuchtung - Climara W10



Planung

Terrea

Perea

Seiten-
Markisen

Climara

Zusatzaus-
stattungen

Kompo-
nenten

Antriebs-
varianten

Normen

LED-Stripe Lichtschiene

Verwendbar für:

LED-Stripe Lichtschiene mit rundem Profil:

- Gelenkarm- und Kassetten-Markisen Terrea
- Wintergarten-Markisen Climara W10
- Pergola-Markisen Perea P20, P40, P40 WE, P60 und P70
- Nachrüstlösung mit externer Steuerung für alle anderen Situationen

LED-Stripe Lichtschiene mit eckigem Profil:

- Wintergarten-Markise Climara W10 mit eckiger Blende
- Pergola-Markise Perea P20
- Kassetten-Markisen Terrea K50 und K70

Set

LED-Stripe Lichtschienen-Profil rund

Material	Aluminium, stranggepresst
Oberfläche	pulverbeschichtet
Profil	Rundprofil
Durchmesser	20 mm

LED-Stripe Lichtschienen-Profil eckig

Material	Aluminium, stranggepresst
Oberfläche	pulverbeschichtet
Breite	33 mm
Höhe	13 mm

Die LED-Stripe Lichtschiene ist seitlich geschlossen.

Linse - LED-Stripe Lichtschiene

LED-Stripe

Betriebsspannung	24 V DC
Gesamtleistung	400 lm/m, 4,8 W/m
Licht	
Schutzart	IP 67
Lebensdauer	ca. 10000 Betriebsstunden
Farbtemperatur	3000 K

Netzteil - LED-Stripes

Schutzart	IP 54
-----------	-------

Farben

- WAREMA Farbwelt

⊕ siehe "Farben und Oberflächen", Seite 10

Produktmerkmale

Bedienung	Optional mit Schalter, WMS Zwischenstecker oder WMS Dimmer (LED)
Anbringung	LED-Stripe Lichtschiene mit rundem Profil: <ul style="list-style-type: none">- Gelenkarm-Markisen Terrea: mit Halter aus gekantetem Aluminium am Tragrohr- Kassetten-Markisen Terrea, Pergola-Markisen Perea P40, P40 WE und P60 und Wintergarten-Markise Climara W10: über Clip-Halter direkt an der Kasette bzw. Blende- Pergola-Markise Perea P70: über Clip-Halter direkt an den mitlaufenden Verstärkungsprofilen, max. 6 Lichtschienen pro Anlage LED-Stripe Lichtschiene mit eckigem Profil: <ul style="list-style-type: none">- Kassetten-Markise K50, K70, Pergola-Markise Perea P20 und Wintergarten-Markise Climara W10 mit eckiger Blende: direkt an der Kasette bzw. Blende
Abstrahlwinkel	90 °

Hinweise

Anschlussart: bauseitig, ohne Steckerkupplung, bei Bestellung inklusive Markise mit WMS Funkantrieb Steuerung in der Markise integriert (in Verbindung mit WMS Dimmer).

Montage/Demontage von Reihenanlagen und Anlagen in Laibung, W10/P20/P40/P40 WE/P60 mit integrierter Steuerung:

Bei Reihenanlagen sowie in Laibungen muss die Markise bei Montage und Revision komplett vormontiert bzw. demontiert werden.

Nachrüstung:

- generell nur mit externer Unterbringung der Steuerung möglich
- bei der Pergola-Markise Perea P70 nicht möglich

Maßermittlung

Anschlussseite generell von außen gesehen.

Einrückmaß

Konfigurationsvariante	Produkte	Einrückmaß
Antriebsvarianten		
Motor	530 / G60 / H60	20 mm
Kurbel	530 / G60 / H60	20 mm
Motor	550	120 mm
Kurbel	550	250 mm
Motor	580	150 mm
Kurbel	580	230 mm
Motor	K50	20 mm
Kurbel	K50	350 mm
Motor	K60	140 mm
Kurbel	K60	350 mm
Motor	K70	120 mm
Motor	P20	45 mm
Motor	P40 / P40 WE / P60	65 mm
Motor	P70	144 mm
Motor	W10	0 mm
Zusatzausstattungen		
Schwenkgetriebe	G60 / H60	200 mm

Die LED-Stripe Lichtschiene ist immer um das in der Tabelle angegebene Einrückmaß kürzer als die Bestellbreite der Markise.

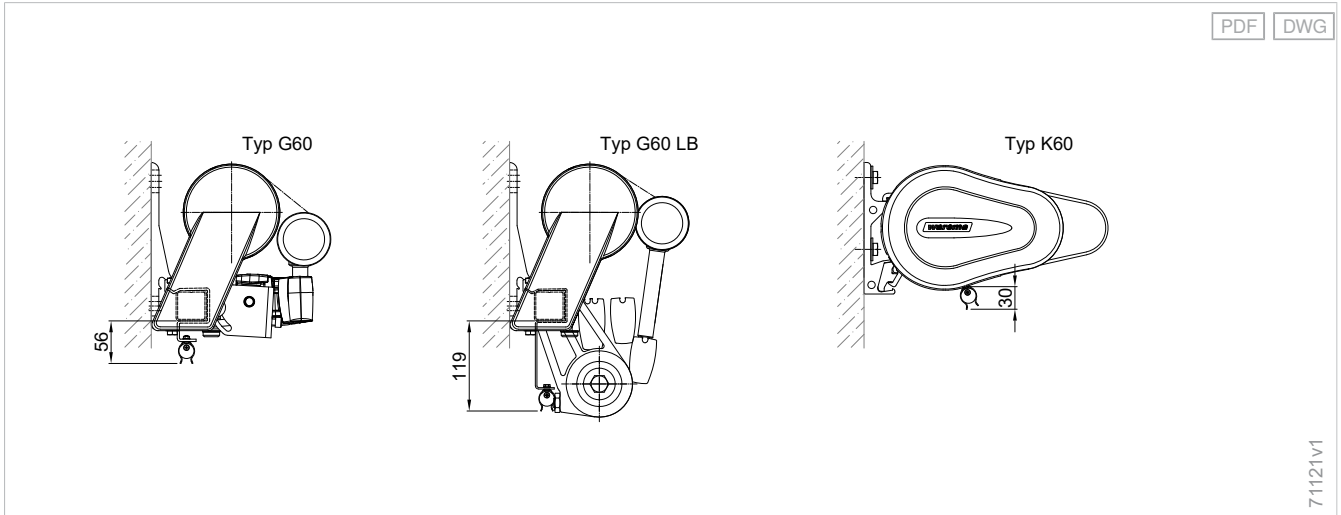
Anzahlbestimmung

Anzahl der Befestigungspunkte

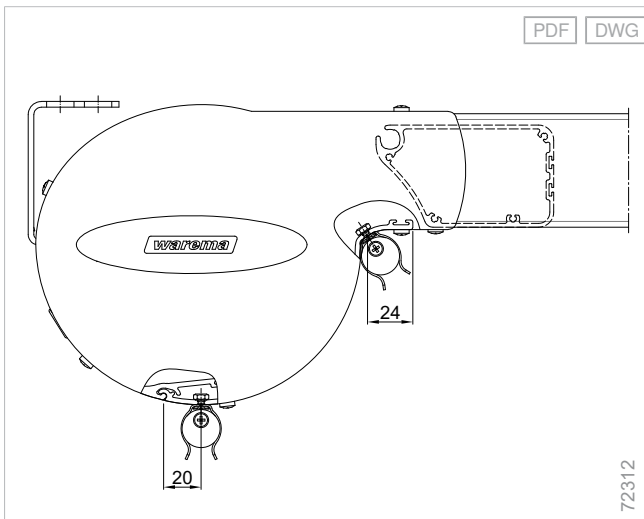
Konfigurationsvariante	Bestellbreite	Anzahl
Zusatzausstattungen		
LED-Stripe Lichtschiene	2000 mm	2
LED-Stripe Lichtschiene	2001 - 3000 mm	3
LED-Stripe Lichtschiene	3001 - 4000 mm	4
LED-Stripe Lichtschiene	4001 - 5000 mm	5
LED-Stripe Lichtschiene	5001 - 6000 mm	6
LED-Stripe Lichtschiene	6001 - 7001 mm	7

Details

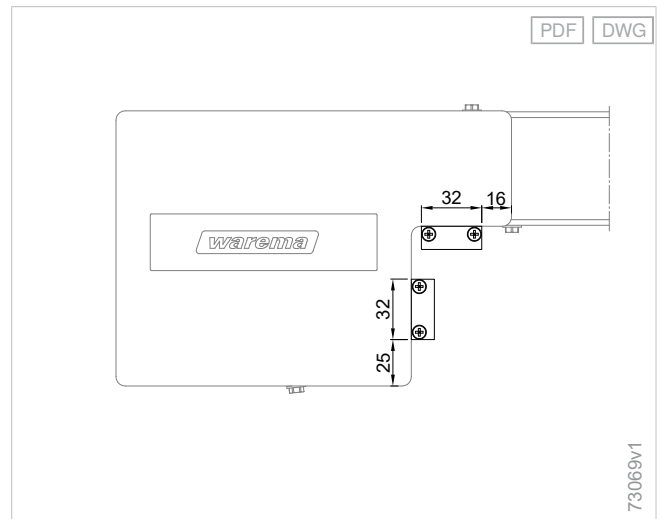
Beispiele Halterungen für LED-Stripe Lichtschiene



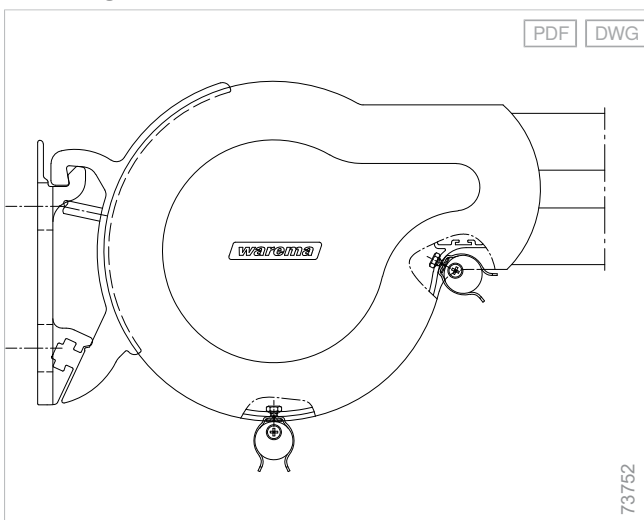
Anbindung Lichtschiene - W10 runde Blende



Anbindung Lichtschiene - eckige Blende



Anbindung Lichtschiene - P40/P40 WE/P60



Produktzusatzinformationen

Position LED-Stripe Lichtschiene - Beispiele

LED-Stripe Lichtschiene und integrierte Beleuchtung - Terrea K60



LED-Stripe Lichtschiene - Climara W10



LED-Stripe Lichtschiene - Terrea H60



LED-Stripe Lichtschiene eckiges Profil - Perea P20



LED-Stripe Lichtschiene - Perea P40/P40 WE



LED-Stripe Lichtschiene - Perea P70



Planung

Terrea

Perea

Seiten-
Markisen

Climara

Zusatz-
stättungen

Kompo-
nenten

Antriebs-
varianten

Normen



Zusatzausstattungen

Heizstrahler

Wärmend

Erweiterte Wohlfühlatmosphäre: Der Heizstrahler verlängert die Verweilzeit, indem er auch bei Kühle die Terrasse effizient erwärmt.

Universell

Zahlreiche Anwendungsbereiche: Der Heizstrahler lässt sich sowohl an der Markise als auch am Lamellendach oder an der Hauswand montieren. Er ist für alle Markisentypen einsetzbar.

Komfortabel

Einfache Bedienung: Der Heizstrahler lässt sich ganz einfach über einen Schalter oder noch komfortabler über einen Handsender bedienen.

Verwendbar für:

- Gelenkarm- und Kassetten-Markisen Terrea
- Pergola-Markisen Perea
- Wintergarten-Markisen Climara
- Lamellendächer Lamaxa



Produkteigenschaften

- mollige Wärme
- 2 Modelle zur Auswahl
- Bedienung über Handsender oder Schalter

Basic Heizstrahler



Farben

- RAL 9006 Weißaluminium, seidenglänzend
- RAL 9016 Verkehrsweiß, seidenglänzend
- RAL 9005 Tiefschwarz, seidenglänzend

+ siehe "Farben und Oberflächen", Seite 10

Produktmerkmale

Leistung	1500 W
Bedienung	Optional mit Schalter oder EWFS bzw. WMS Funkfernbedienung
Anbringung	Mit einem Halter an der Markise oder der Hauswand möglich
Betriebsspannung	230 V AC
Anschlussart	Schukostecker
Schutzart	IP X4
Material	Aluminium
Oberfläche	pulverbeschichtet
Breite	390 mm
Höhe	100 mm

Produkteigenschaften

Infrarot-Quarz-Technologie mit Philips Goldröhre

Hinweise

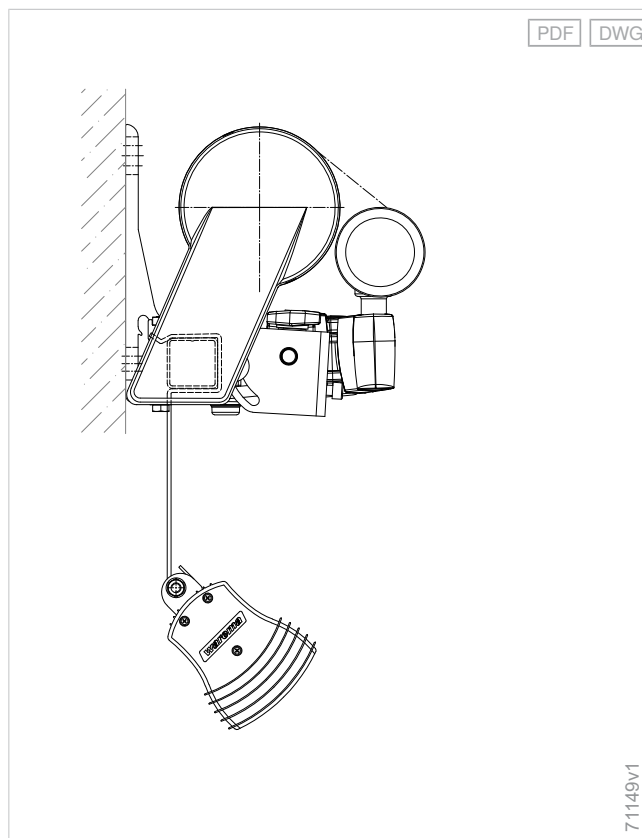
Mindestabstand:

- Der Mindestabstand im Abstrahlbereich zu brennbaren Materialien muss mindestens 1000 mm betragen.
- Bei Markisen mit Volant oder Volant-Rollo darf der Heizstrahler nur bei ausgefahrener Markise betrieben werden.
- Der Einsatz des Heizstrahlers ist bei Markisen mit übergeordneter elektronischer Steuerung und z. B. manuellem Volant-Rollo nicht zu empfehlen.
- Der Heizstrahler ist nur für die Außenanwendung geeignet.
- Beachten Sie die Sicherheitshinweise in der Montage- und Bedienungsanleitung.

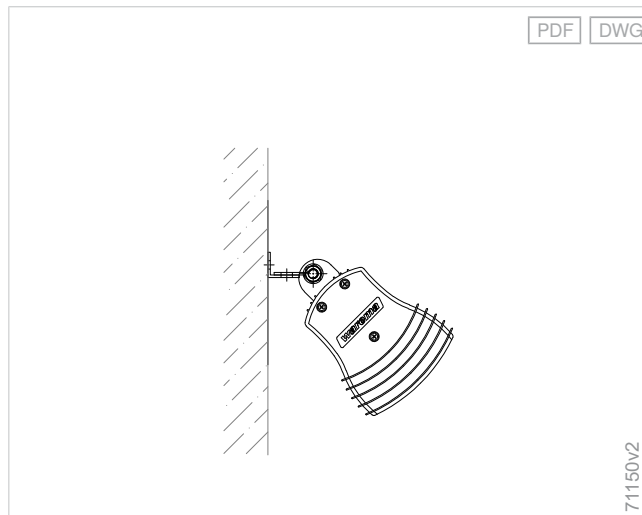
Notwendige Sicherung: Beachten Sie bei der Planung, dass für Heizstrahler eine separate Sicherung C16A notwendig ist.

Einbaubeispiele

Halterung Heizstrahler für G60



Halterung Heizstrahler für Wandmontage



Design Heizstrahler



Farben

- WAREMA Farbwelt

+ siehe "WAREMA Farbwelt", Seite 10

Produktmerkmale

Leistung	2200 W
Bedienung	Optional mit Schalter oder WMS Funkfernbedienung.
Anbringung	Am Lamellendach oder der Hauswand möglich.
Betriebsspannung	230 V AC
Schutzart	IP 65
Breite	974 mm
Höhe	176 mm
Gewicht	8 kg
Neigungswinkel	30 - 40 °

Produkteigenschaften

- Infrarot Kurzwellenstrahler
- reduzierte Rotlichtabstrahlung dank schwarzer Glaskeramik-Abdeckung
- pulverbeschichtbares Gehäuse
- optional dimmbar über WMS Dimmer 0-10 V

Hinweise

Mindestabstand:

- Der Mindestabstand im Abstrahlbereich zu brennbaren Materialien muss mindestens 1000 mm betragen.
- Bei Markisen mit Volant oder Volant-Rollo darf der Heizstrahler nur bei ausgefahrener Markise betrieben werden.
- Der Einsatz des Heizstrahlers bei Markisen mit übergeordneter elektronischer Steuerung und z. B. manuellem Volant-Rollo ist nicht zu empfehlen.
- Der Heizstrahler ist nur für die Außenanwendung geeignet und muss waagrecht montiert werden.
- Beachten Sie die Sicherheitshinweise in der Montage- und Bedienungsanleitung.

Notwendige Sicherung: Beachten Sie bei der Planung, dass für Heizstrahler eine separate Sicherung C16 notwendig ist.

Anzahl:

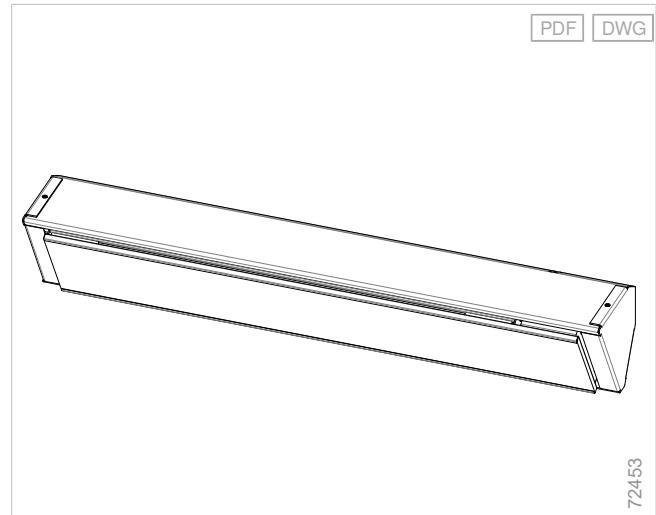
- L50: max. 2 Design Heizstrahler (Traverse a und/oder c)
- L60/L70: max. 4 Design Heizstrahler möglich (Traverse a, b, c und/oder d)

LED-/RGB-Beleuchtung:

Heizstrahler in Kombination mit LED/RGB-Profil: Der Heizstrahler kann nicht mit dem LED/RGB-Profil an der Traverse kombiniert werden

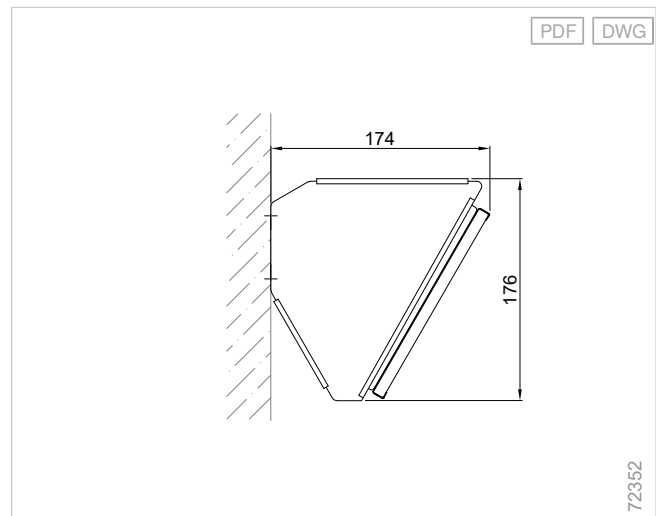
Details

Design Heizstrahler

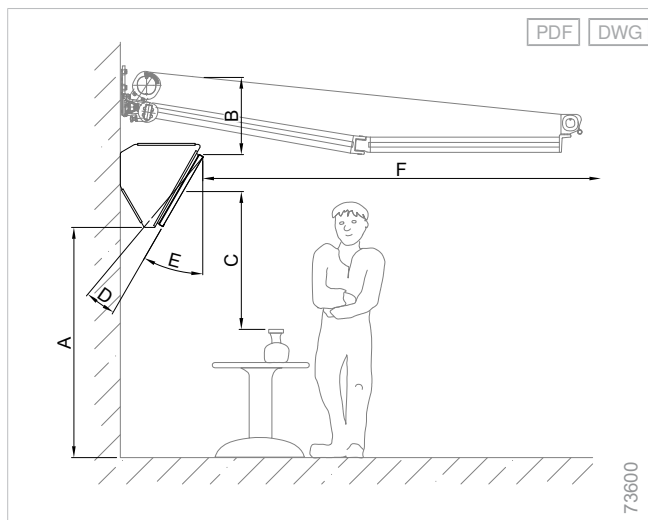


Einbaubeispiele

Wandmontage - Design Heizstrahler



Montageposition Design Heizstrahler



- A Mindestabstand vom Fußboden beträgt 2100 mm
- B Mindestabstand nach oben beträgt 240 mm und zur Seite 600 mm
- C Mindestabstand nach unten zu brennbaren Materialien beträgt 1000 mm
- D Stufenlos verstellbar auf 40°
- E Standard-Neigung 30°
- F Abstand nach vorne beträgt 1500 mm

WMS Dimmer 0-10 V



WMS Dimmer für WAREMA Design Heizstrahler

Produkteigenschaften

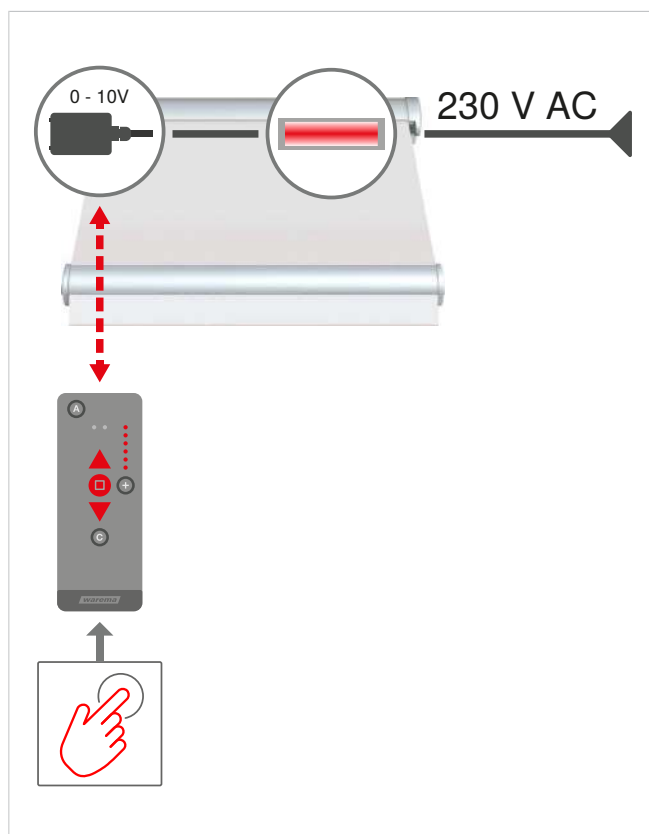
- Schalten und Dimmen des WAREMA Design Heizstrahlers in drei Heizstufen
- empfängt Schaltbefehle von WMS Sendern

Technische Daten

Betriebsspannung	12 V DC
Ausgang	0-10 V
Sendefrequenz	2,4 GHz
Schutzart	IP 54
Schutzklasse	III
Breite	57 mm
Höhe	34 mm
Tiefe	33 mm

Funktionsprinzip

Ansteuerung eines WAREMA Design Heizstrahlers mittels WMS Dimmer 0-10 V





Zusatzausstattungen

Steckdose

Erweiternd

Mehrwert für Lamaxa: Die Erweiterung um eine Steckdose verwandelt das Lamellendach in einen Outdoor Arbeits-, Ess- oder Unterhaltungsbereich.

Komfortabel

Simpler Anschluss: Die Steckdose ist im Pfosten positioniert und damit gut zugänglich für Geräte wie Laptop, Kühlschrank oder Musikanlage.

Individualisierbar

Für eine harmonische Farbabstimmung mit den Pfosten: Die Steckdose ist in drei verschiedenen Farben erhältlich.

Verwendbar für:

- Perea P70
- Perea P60
- Lamaxa L70
- Lamaxa L60
- Lamaxa L50



Produkteigenschaften

- Outdoor-Steckdose gewährleistet eine sichere Stromzufuhr unter dem Lamaxa
- Einfache Positionierung im Pfosten

Produktmerkmale

Material	Aluminium
Materialfarbe	Anthrazit, Weiß, Aluminiumfarben

Produkteigenschaften

Typ F-Schuko Steckdose mit Klappdeckel

Position:

- Pfosten Innen- oder Außenseite
- In einem Entwässerungspfosten ist keine Steckdose möglich
- **Höhe 650 mm ab Unterkante Grundplatte (andere Höhen auf Anfrage)**

Hinweise

Bei abweichenden Steckertypen kann eine entsprechende Bohrung vorgerüstet werden.

Steckdose in Kombination mit Heizstrahler: Die Steckdose kann mit maximal einem Heizstrahler kombiniert werden! Werden mehr als ein Heizstrahler verbaut, wird eine separate Zuleitung nötig.

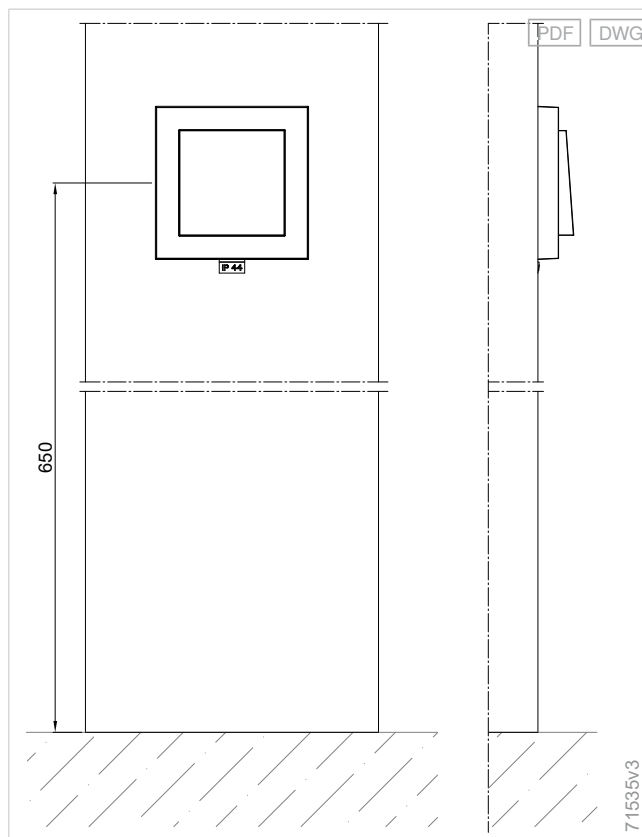
Achtung: Der horizontale Abstand einer Steckdose zu Wasser (z. B. Pool) muss gemäß DIN VDE 0100 Teil 701 mindestens 600 mm betragen.

Anschlussleitung ist nicht im Lieferumfang enthalten. Diese bauseits bereitstellen oder separat bestellen.

Maßermittlung

Details

Steckdose mit Klappdeckel



Planung

Terrea

Perea

Seiten-
Markisen

Climara

Zusatzaus-
stattungen

Kompo-
nenten

Antriebs-
varianten

Normen



Zusatzausstattungen

Schutz gegen leichten Regen - Perea P20 und P40

Wetterunabhängig

Verweilen trotz leichtem Regen: Der Regenschutz verlängert die Zeit im Außenbereich auch bei schlechterem Wetter.

Schützend

Geschützt trotz Regen: Bei leichtem Regen verhindern die Entwässerungsstanzungen Wasseransammlungen auf dem ausgefahrenen Tuch und vermeiden Beschädigungen.

Definiert

Kontrollierte Entwässerung: Der absenkbarer Pfosten leitet den Wasserablauf definiert zu einer Seite. Die Entwässerungsstanzungen sorgen für das Abfließen des Regenwassers nahe dem Ausfallprofil.



Verwendbar für:

- Perea P20 (Entwässerungsstanzungen)
- Perea P40 (Absenkbarer Pfosten oder Entwässerungsstanzungen)



Produkteigenschaften

- Ergänzende Entwässerungsstanzungen (P20 und P40) oder der absenkbarer Pfosten (P40) ermöglichen den gelegentlichen Einsatz als Regenschutz.
- Der absenkbarer Pfosten leitet das Wasser definiert zu einer Seite ab.

Absenkbarer Pfosten

Komponenten

Pfosten Oberteil

Pfosten - Perea

Bestellhöhe maximal	2500 mm
Material	Aluminium, stranggepresst
Oberfläche	pulverbeschichtet
Breite	45 mm
Tiefe	60 mm

Hinweise zu Baugrenzwerten:

Einrückmaß:

max. 1/3 der Bestelltiefe;

max. 1200 mm; min 105 mm

Pfosten Unterteil

Pfosten - P40 absenkbar, Unterteil

Bestellhöhe minimal	1350 mm
Bestellhöhe maximal	1625 mm
Material	Aluminium, stranggepresst
Oberfläche	pulverbeschichtet
Breite	65 mm
Höhe	80 mm

Antriebsvarianten

- Kurbel

Kurbel

- Knickkurbel

Getriebe

- Spindelantrieb

+ siehe "Antriebsvarianten", Seite 467

Produkteigenschaften

Durch das Absenken des Pfostens wird das Ausfallprofil schräg gestellt. So läuft das Wasser definiert zu dieser Seite ab.

Die Bedienung des absenkbaaren Pfostens erfolgt über eine Kurbel.

Hinweise

Hinweise zur Bedienung

Ein **Wasserablauf** ist nur gegeben, wenn der Pfosten **vollständig abgesenkt** und die Markise **komplett ausgefahren** ist, ansonsten besteht kein Regenschutz und die Markise kann beschädigt werden!

Hinweise zur Produktkonfiguration

Der absenkbaare Pfosten dient dazu, die Anlage vor einer Beschädigung durch Regen zu schützen. Gleichzeitig erlaubt diese Maßnahme die Pergola zum gelegentlichen Schutz vor leichtem Regen zu nutzen.

Restmengen von Regenwasser können zu **Schmutzrändern** führen.

Trotz Ausführung als Regenschutz kann es dazu kommen, dass an einzelnen Stellen **Wassertropfen** z. B. durch die Einstichstellen der Nähte dringen.

Eine Kombination von absenkbaarem Pfosten und mitlaufendem Verstärkungsprofil sowie absenkbaarem Pfosten und einer automatisierten Steuerung ist nicht möglich.

Die Anlage darf bei abgesenktem Pfosten nicht bedient werden.

Baugrenzwerte

Konfigurationsvariante	Bestellbreite minimal	Bestellbreite maximal	Bestelltiefe minimal	Bestelltiefe maximal	Bestellfläche maximal	Neigungswinkel minimal	Neigungswinkel maximal
Stoffqualitäten + Führungsschiene + Zusatzausstattungen							
Acryl + Führungsschiene - Perea gebogen + Absenkbarer Pfosten	3000 mm	6500 mm	3220 mm	5000 mm	32,5 m ²	10 °	20 °
Acryl + Führungsschiene - Perea gerade + Absenkbarer Pfosten	3000 mm	6500 mm	3220 mm	5000 mm	32,5 m ²	8 °	20 °
Acryl + Führungsschiene - Perea gerade + Absenkbarer Pfosten	3000 mm	5000 mm	3220 mm	7000 mm	35 m ²	8 °	20 °

Das **Mindesteinrückmaß** beim absenkbaren Pfosten beträgt 220 mm (max. 1/3 der Bestelltiefe bzw. 1200 mm).

Bitte beachten Sie das schräg gestellte Ausfallprofil bei der Planung der Durchgangshöhe.

Neigung:

- Die maximale Bestelltiefe bezieht sich auf eine Neigung von 14°
- Die Blende muss mindestens waagrecht montiert sein.

Verstärkungsprofil:

- Bei Bestelltiefen ab 1401 mm und gebogener Führungsschiene wird ein Verstärkungsprofil (starr) eingesetzt.
- Bei Bestelltiefen ab 4001 mm und gerader Führungsschiene wird ein Verstärkungsprofil (starr) eingesetzt.
- Eine Kombination von absenkbarem Pfosten und mitlaufendem Verstärkungsprofil sowie absenkbarem Pfosten und einer automatischen Steuerung ist nicht möglich.

Reihenanlagen:

- Generell nur Einzelanlagen möglich, d.h. keine gekuppelten Behänge möglich!
- Durch einen bündigen Abschluss sind zwei Pergola-Markisen aneinandergereiht möglich.
- Jede Markise benötigt 2 Einzel-Führungsschienen.
- Die Montage von zwei Führungsschienen auf einen Pfosten ist durch eine Adapterplatte möglich.
- Eine Reihenmontage der Markisen ist nur bis zu 2 Anlagen möglich. Die absenkbaren Pfosten befinden sich jeweils auf der Außenseite.

Maßermittlung

Differenz minimal Montage- und Durchgangshöhe

Konfigurations- variante	Bestelltiefe	3000 mm	3500 mm	4000 mm	4500 mm	5000 mm	5500 mm	6000 mm	6500 mm	7000 mm
Zusatzausstattungen + Führungsschiene										
Absenkbarer Pfosten + Führungsschiene - Perea gebogen	Neigungs- winkel minimal	10 °	10 °	10 °	10 °	10 °				
	Differenz minimal	415 mm	500 mm	650 mm	860 mm	1110 mm				
Absenkbarer Pfosten + Führungsschiene - Perea gerade	Neigungs- winkel minimal	8 °	8 °	8 °	8 °	8 °	8 °	8 °	8 °	8 °
	Differenz minimal	330 mm	400 mm	470 mm	540 mm	610 mm	680 mm	750 mm	830 mm	900 mm

Differenz die gegeben sein muss, um einen Regenschutz zu ermöglichen.

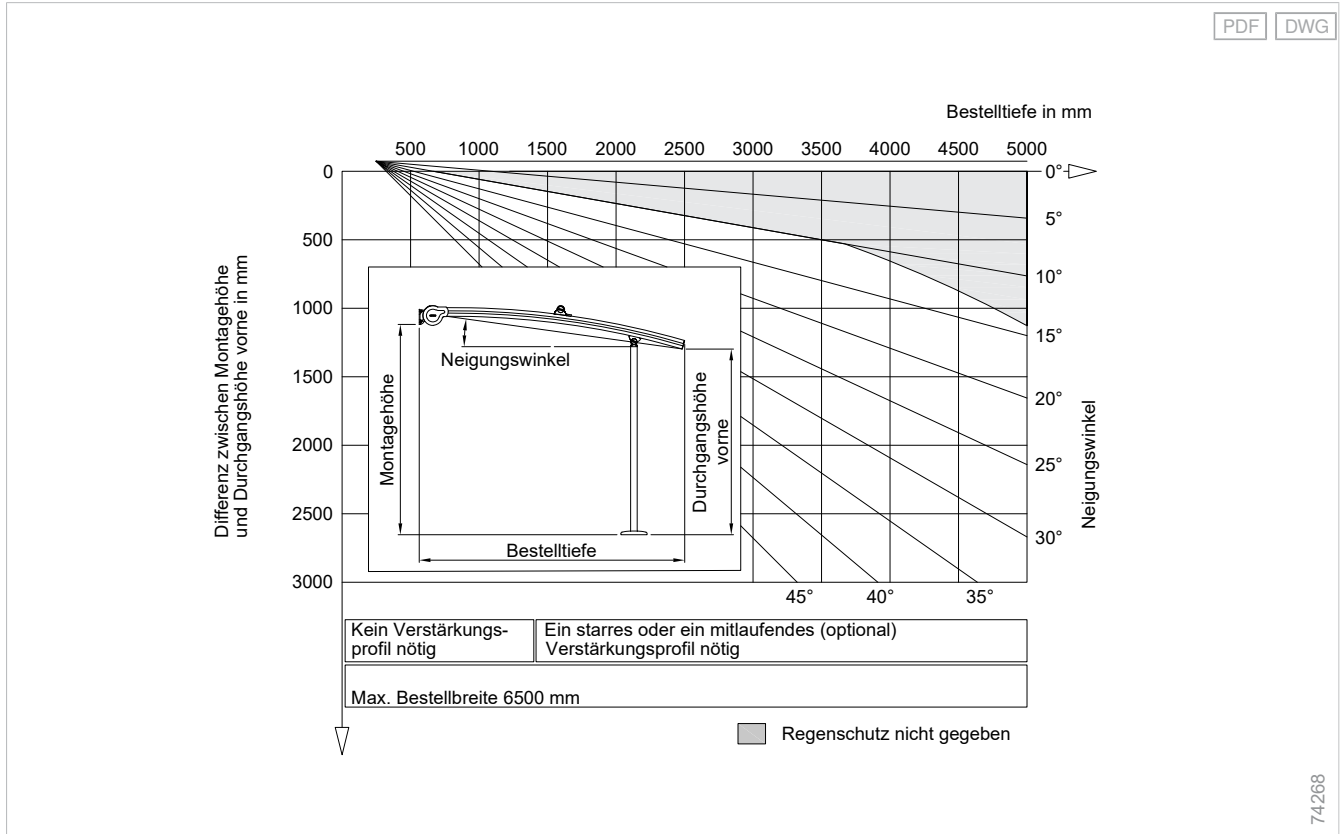
Höhendifferenz

Bestellbreite	Höhendifferenz
3000 mm	200 mm
3500 mm	235 mm
4000 mm	270 mm
4500 mm	305 mm
5000 mm	340 mm
5500 mm	375 mm
6000 mm	410 mm
6500 mm	445 mm

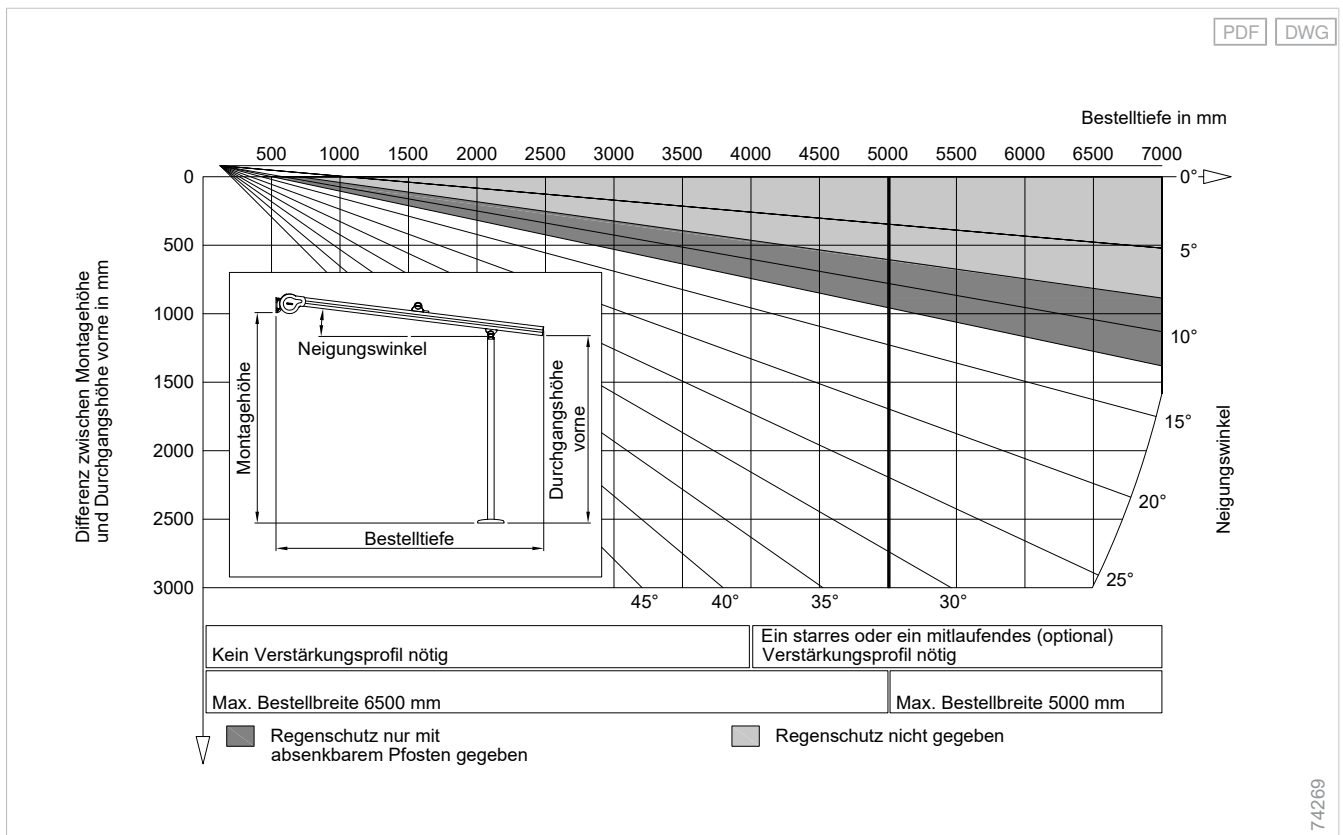
Höhendifferenz des Ausfallprofil links zu rechts bei komplett abgesenktem Pfosten (4° Neigung des Fallprofils).

Details

P40, Maximale Bestelltiefe, gebogen



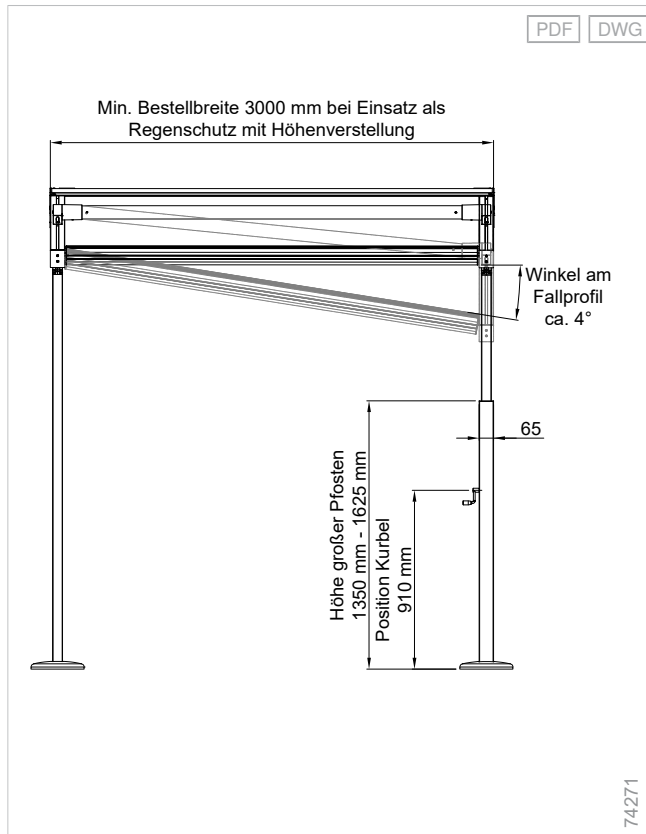
P40, Maximale Bestelltiefe, gerade



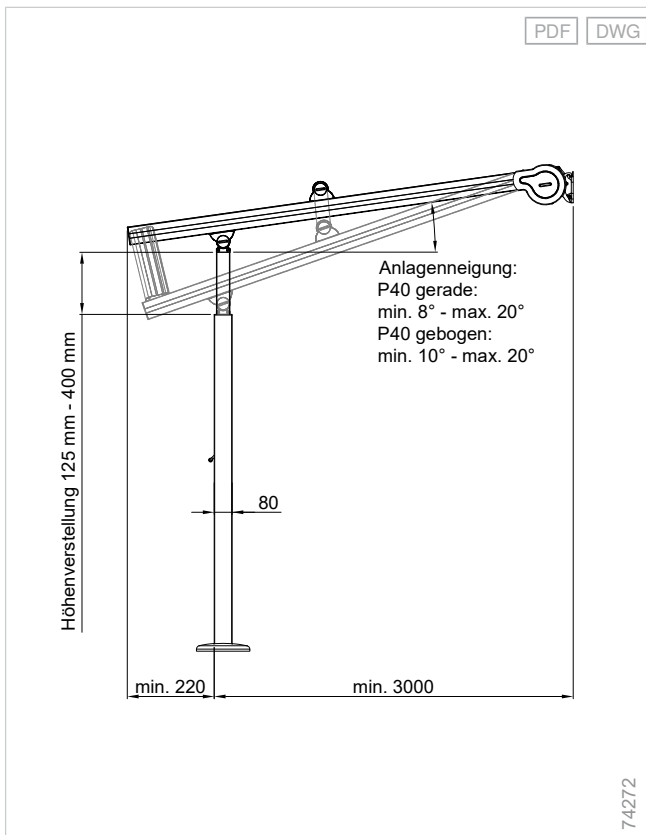
P40, Entwässerung, absenkbarer Pfosten



P40, Entwässerung, absenkbaren Pfosten



P40, Entwässerung, absenkbaren Pfosten



Planung

Terrea

Perea

Seiten-Markisen

Climara

Zusatzausstattungen

Komponenten

Antriebsvarianten

Normen

Entwässerungsstanzungen

Produkteigenschaften

Die Stanzungen haben einen Durchmesser von 13 mm und werden umlaufend thermisch versiegelt.

Hinweise

Die Entwässerungsstanzungen dienen dazu, die Anlage vor einer Beschädigung durch Regen zu schützen. Gleichzeitig erlaubt diese Maßnahme die Pergola zum gelegentlichen Schutz vor leichtem Regen zu nutzen. Gem. Deutschem Wetterdienst bedeutet leichter Regen eine Niederschlagshöhe in 60 Minuten < 2,5 mm pro m². Dies entspricht 2,5 Litern pro m².

Ein **Wasserablauf** ist nur gegeben, wenn die Markise komplett ausgefahren ist, ansonsten besteht kein Regenschutz und die Markise kann beschädigt werden!

Restmengen von Regenwasser können zu **Schmutzrändern** führen.

Trotz Ausführung als Regenschutz kann es dazu kommen, dass an einzelnen Stellen **Wassertropfen** z. B. durch die Einstichstellen der Nähte dringen.

Baugrenzwerte

Konfigurationsvariante	Bestellbreite minimal	Bestellbreite maximal	Bestelltiefe minimal	Bestelltiefe maximal	Bestellfläche maximal	Neigungswinkel minimal	Neigungswinkel maximal
Pergola-Markisen Perea + Führungsschiene							
Pergola-Markisen Perea P40 + Führungsschiene - Perea gebogen	950 mm	6500 mm	800 mm	5000 mm	32,5 m ²	10 °	45 °
Pergola-Markisen Perea P40 + Führungsschiene - Perea gerade	950 mm	6500 mm	800 mm	5000 mm	32,5 m ²	12 °	45 °
Pergola-Markisen Perea P40 + Führungsschiene - Perea gerade	950 mm	5000 mm	800 mm	7000 mm	35 m ²	12 °	45 °
Pergola-Markisen Perea P20 + Führungsschiene - P20/W20	650 mm	6500 mm	950 mm	6000 mm	30 m ²	12 °	15 °
Wintergarten-Markisen Climara + Führungsschiene							
Wintergarten-Markisen Climara W20 + Führungsschiene - P20/W20	650 mm	6500 mm	950 mm	6000 mm	30 m ²	3 °	16 °

Neigung:

- Die maximale Bestelltiefe bezieht sich auf eine Neigung von 14° (nur bei Typ P40).
- Die Blende muss mindestens waagrecht montiert sein.

Verstärkungsprofil P20:

- Bei Bestelltiefen ab 2501 mm wird ein Verstärkungsprofil (starr oder mitlaufend) eingesetzt.

Verstärkungsprofil P40:

- Bei Bestelltiefen ab 1401 mm und gebogener Führungsschiene wird ein Verstärkungsprofil (starr oder mitlaufend) eingesetzt.
- Bei Bestelltiefen ab 4001 mm und gerader Führungsschiene wird ein Verstärkungsprofil (starr oder mitlaufend) eingesetzt.

Reihenanlagen:

- Generell nur Einzelanlagen möglich, d. h. keine Anlagenkupplung!
- Durch einen bündigen Abschluss sind mehrere Pergola-Markisen aneinandergereiht möglich.
- Jede Markise benötigt 2 Einfach-Führungsschienen.
- Die Montage von zwei Führungsschienen auf einem Pfosten ist durch eine Adapterplatte möglich.
- Bei einer Reihenanlage ist nach 13000 mm eine Dehnungsfuge von 20 mm nötig!

Maßermittlung

Differenz minimal Montage- und Durchgangshöhe

Konfigurationsvariante	Bestelltiefe	2000 mm	2500 mm	3000 mm	3500 mm	4000 mm	4500 mm	5000 mm	5500 mm	6000 mm	6500 mm	7000 mm
Zusatzausstattungen + Führungsschiene												
Entwässerungsstanzungen + Führungsschiene - Perea gebogen	Neigungswinkel minimal	10 °	10 °	10 °	10 °	10 °	10 °	10 °				
	Differenz minimal	250 mm	330 mm	415 mm	500 mm	650 mm	860 mm	1110 mm				
Entwässerungsstanzungen + Führungsschiene - Perea gerade	Neigungswinkel minimal	12 °	12 °	12 °	12 °	12 °	12 °	12 °	12 °	12 °	12 °	12 °
	Differenz minimal	330 mm	430 mm	540 mm	640 mm	750 mm	860 mm	960 mm	1070 mm	1180 mm	1280 mm	1385 mm
Entwässerungsstanzungen + Führungsschiene - P20/W20	Neigungswinkel minimal	12 °	12 °	12 °	12 °	12 °	12 °	12 °	12 °	12 °		
	Differenz minimal	330 mm	430 mm	540 mm	640 mm	750 mm	860 mm	960 mm	1070 mm	1180 mm		

Differenz die gegeben sein muss, um einen Regenschutz zu ermöglichen.

Anzahlbestimmung

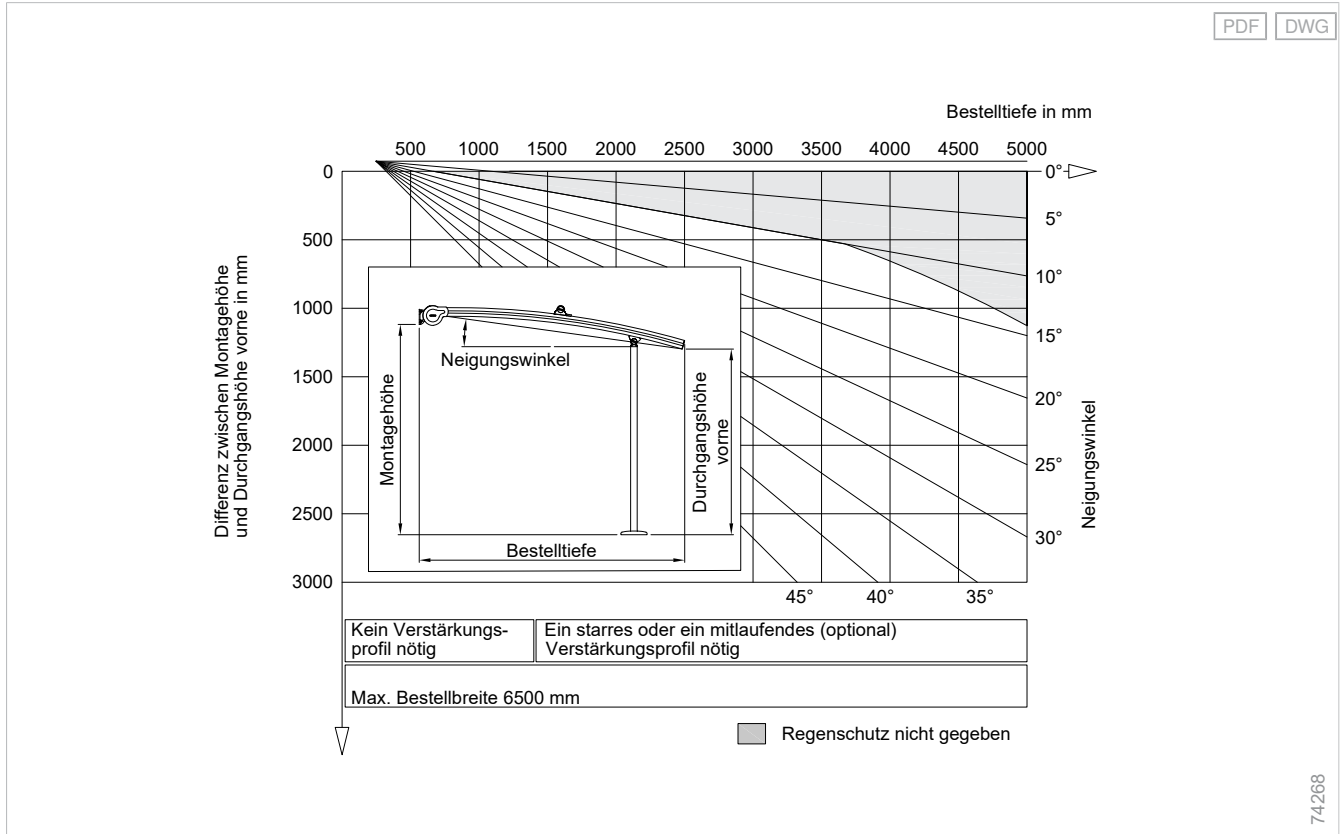
Anzahl der Entwässerungsstanzungen

Bestellfläche	Anzahl
5 m ²	4
7,5 m ²	5
10 m ²	6
12,5 m ²	7
15 m ²	8
17,5 m ²	9
20 m ²	10
22,5 m ²	11
25 m ²	12
27,5 m ²	13
30 m ²	14
32,5 m ²	15
35 m ²	16

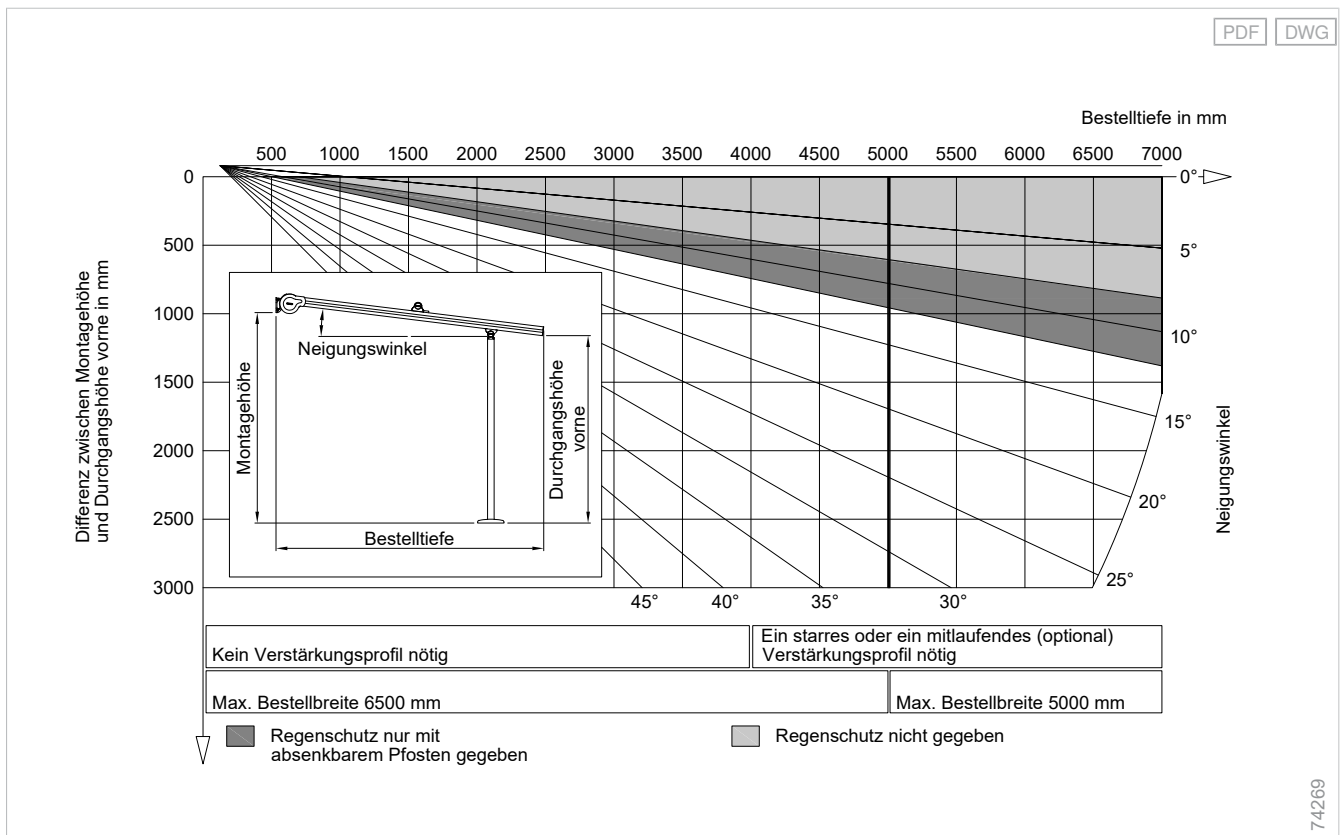
Um eine symmetrische Anordnung sicherzustellen, kann je nach Anzahl der Tuchbahnen eine zusätzliche Stanzung erforderlich sein. Die beiden Stanzungen bei 150 mm sind in der Anzahl enthalten.

Details

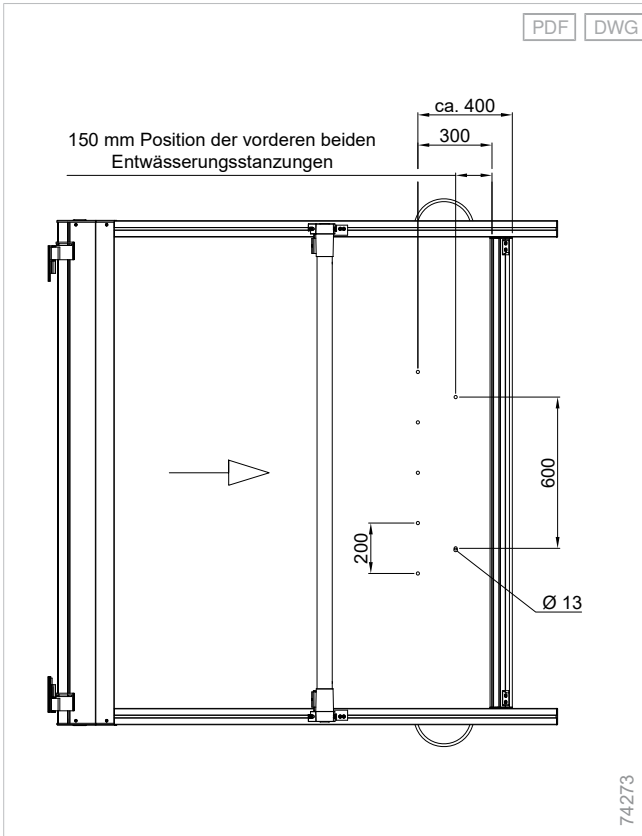
P40, Maximale Bestelltiefe, gebogen



P40, Maximale Bestelltiefe, gerade



P40, Entwässerungsstanzungen



Planung

Terrea

Perea

Seiten-
Markisen

Climara

Zusatzaus-
stattungen

Kompo-
nenten

Antriebs-
varianten

Normen



Zusatzausstattungen

Vorbau-Markisen mit easyZIP-Führung

Seitlich geschützt

Mehr Privatsphäre: Praktischer seitlicher Sicht-, Sonnen- und Windschutz für angenehme Stunden auf der Terrasse. Für einen komplett abgeschirmten Aufenthalt können Pergola-Markisen ringsum mit Vorbau-Markisen ausgestattet werden.

Langlebig

Hochwertige Technologie: Die easyZIP-Führung sorgt für einen straffen Behang mit hoher Windstabilität und ohne seitliche Lichtspalte.

Einheitlich

Kollektion mit über 300 Dessins: In Kombination mit der Markise entsteht durch gleiche Farbwahl eine einheitliche Optik am Gebäude.



Verwendbar für:

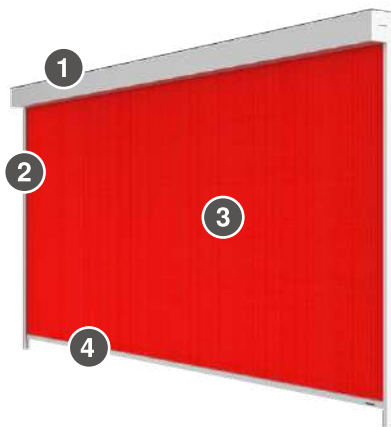
- Pergola-Markisen Perea P60
- Pergola-Markisen Perea P70

Produkteigenschaften

- senkrechter Sicht-, Sonnen- und Windschutz
- Befestigung von Vorbau-Markisen zwischen den Pfosten oder zwischen Wand und Pfosten

Komponenten

Vorbau-Markise mit easyZIP-Führung



- 1 Kasten (150x150)
- 2 Seitliche Führung
- 3 Markisentuch
- 4 Endschiene

Kasten

Größe 150

Kastengrößen	150
Rollrichtung	Linksroller, Rechtsroller
Material	Aluminium, stranggepresst
Oberfläche	pulverbeschichtet
Oberfläche optional	eloxiert
Höhe	150 mm
Tiefe	150 mm

Einschränkungen:

Bei Kastengröße 150 in Verbindung mit EWFS Funkmotor Einschränkung der maximalen Fläche auf 14,0 m² (aufgrund der Überschreitung des maximalen Drehmoments von 20 Nm). Alternativ ist eine Ausführung mit EWFS Zwischenstecker möglich.

+ Seitenteil

Seitenteile Vorbau-Markisen eckig

Material	Aluminium-Druckguss
Oberfläche	pulverbeschichtet
Material Hinweise	Bei einer gewünschten Ausführung in Eloxial, wird der Farbton in eloxalähnlicher Farbe pulverbeschichtet.

+ Revisionsblende

Revisionsblende Vorbau-Markisen Größe 150 eckig

Material	Aluminium, stranggepresst
Oberfläche	pulverbeschichtet
Oberfläche optional	eloxiert

Revisionsblende Vorbau-Markise eckig

Material	Aluminium, stranggepresst
Oberfläche	pulverbeschichtet
Oberfläche optional	eloxiert

+ Revisionsblende optional

Hohe Revisionsblende

Material	Aluminium, stranggepresst
Oberfläche	pulverbeschichtet
Oberfläche optional	eloxiert
Höhe	25 mm
Maße Hinweise	<ul style="list-style-type: none"> - Unterbringung der Steckerkupplung möglich. - Reduzierte Ansichtshöhe der Endschiene.

Endschiene

Endschiene eckig

Höhe	47 mm
Tiefe	25 mm
Maße Hinweise	Die Endschiene ist generell sichtbar.

Standardausführung: ohne Dichtungskeder

Führungsvarianten

- easyZIP-Führung

Führungsschiene

- FS 26x46-C

Führungsschiene optional:

- Tiefe Führungsschienen

Clippprofil

Clippprofil für easyZIP-Führung

Material	Kunststoff, extrudiert
Materialfarbe	Schwarz
Materialfarbe optional	Grau
Breite	19 mm
Tiefe	33 mm

Antriebsvarianten

- Motor

Motor

- Basismotor Typ ZM REA

Funkmotor optional

- EWFS Funkmotor Typ W-ZM
- WMS Funkmotor Typ WMS-ZP
- WMS Funkmotor Typ WMS-ZM

+ siehe "Antriebsvarianten", Seite 467

Farben

- WAREMA Farbwelt

Farben optional:

- Eloxal

+ siehe "Farben und Oberflächen", Seite 10

Stoffqualitäten

- Acryl
- Screen 4 % / 5 %
- Soltis 92
- Soltis B92
- Soltis Veozip
- Twilight
- WAREMA SecuTex-Gewebe A2

+ siehe "Markisen Kollektion", Seite 456

Zusatzausstattungen

- PVC-Sichtfenster

+ siehe "Zusatzausstattungen", Seite 323

Hinweise

Aufmaß:

- Wir empfehlen, Vorbau-Markisen mit easyZIP-Führung auf linker und rechter Seite erst **nach der Montage** der Hauptanlage zu bestellen. Ungenauigkeiten beim Aufmaß können dazu führen, dass Maßabweichungen auftreten.
- Seitlich montierte Vorbau-Markisen mit easyZIP-Führung stehen bei Verwendung der 15er Blende bei der **P60 nach innen** und bei der **P70 nach außen** über den Pfosten hinaus.
- Die Blende der Vorbau-Markise mit easyZIP-Führung vorne steht bei der **P60 nach vorne** (wie die Entwässerungsrinne) und bei der **P70 nach hinten** (zur Innenseite) hinaus.
- Der **Wasserablauf** muss vorne oder seitlich am Pfosten gesetzt werden.
- Bei Einsatz der Grundplatte mit **Fußabdeckung** fährt die Vorbau-Markise mit easyZIP-Führung nicht bis zum Boden, sondern es entsteht ein Spalt von 25 mm.

Leitungsabgang:

- Bei der Anbringung von z. B. Vorbau-Markisen mit easyZIP-Führung auf linker und rechter Seite ist der Leitungsabgang von der Fassade aus vorgesehen.

- Werden Vorbau-Markisen mit easyZIP-Führung vorne angebracht, ist der Leitungsabgang von der Entwässerungsrinne aus vorgesehen. Die Leitung wird auf der Seite verlegt, auf der sich auch der Netzanschluss zur Hauswand befindet (Anschlussseite).

Entwässerungsrinne:

- Die Verkabelung ist in der Entwässerungsrinne bereits vorgesehen.
- Für den Anschluss muss die Entwässerungsrinne seitlich zugänglich sein. Ist dies nicht der Fall, muss Rücksprache mit der Anwendungstechnik gehalten werden.
- Sollen bei der **Pergola-Markise Perea P60** Fenster-Markisen mit easyZIP-Führung seitlich oder vorne angebunden werden, muss die große Entwässerungsrinne 150x150 mm eingeplant werden.

Vorbau-Markisen mit easyZIP-Führung vorne:

- In Ausfahrrichtung gesehen
- Befestigt zwischen den Pfosten
- Entwässerungsrinne groß nötig
- Die Vorbereitung für den Netzanschluss von Vorbau-Markisen mit easyZIP-Führung vorne muss bei der Bestellung mit angegeben werden

Es wird nur eine Leitung für die Vorbau-Markisen mit easyZIP-Führung vorne durch die Hauptanlage verlegt. Das Kabel wird an der Anschlussseite der Perea P60 verlegt. Bei Reihenanlagen wird das Kabel jeweils außen durch die Führungsschiene nach vorne verlegt.

Verschattung oberes Dreieck:

Wenn die Seiten komplett geschlossen werden sollen, empfehlen wir entweder den Einsatz eines Spannrahmens, oder einen Abschluss mit Aluminiumblech.

Detailliertere technische Informationen zu Vorbau-Markisen mit easyZIP-Führung finden Sie in der Technik Fenster-Markisen.

Maßermittlung

Anzahlbestimmung

Bestellbreite	Anzahl
1900 mm	2
1901 - 2900 mm	3
2901 - 3900 mm	4
3901 - 4900 mm	5
4901 - 5850 mm	6

Es handelt sich hier um die Anzahl der Führungsschienenhalter bei Abstandsmontage.

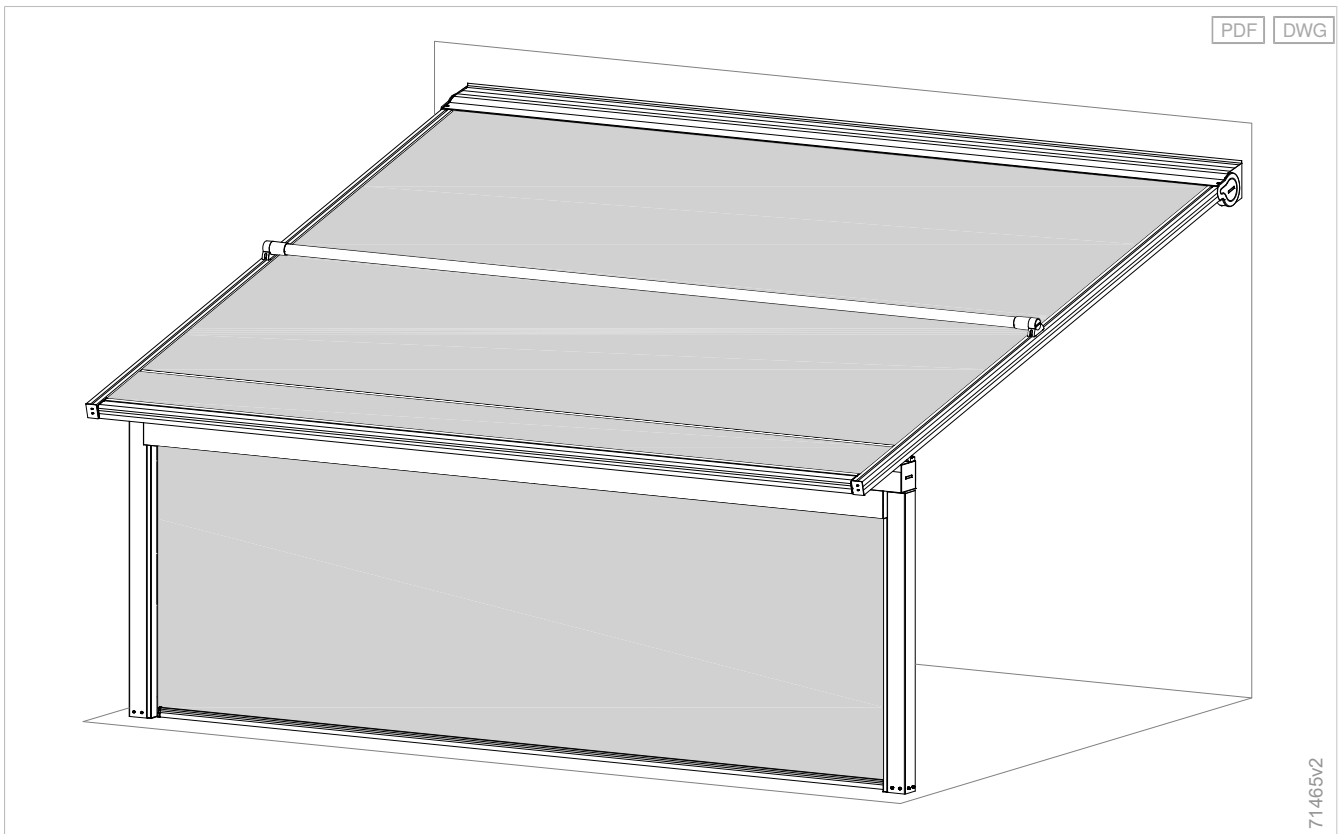
Gewichtsermittlung

Bestellhöhe	Bestellbreite					
	750 - 1000 mm	1001 - 2000 mm	2001 - 3000 mm	3001 - 4000 mm	4001 - 5000 mm	5001 - 6000 mm
600 - 1000 mm	28 kg					
1001 - 2000 mm	31 kg	44 kg	56 kg	69 kg	80 kg	90 kg
2001 - 3000 mm	34 kg	47 kg	60 kg	73 kg	84 kg	95 kg
3001 - 4000 mm	37 kg	51 kg	64 kg	77 kg	89 kg	100 kg
4001 - 5000 mm	40 kg	54 kg	67 kg	81 kg	93 kg	104 kg
5001 - 6000 mm	43 kg	58 kg	71 kg	83 kg	98 kg	109 kg
650 - 1000 mm		41 kg	52 kg	65 kg	75 kg	85 kg

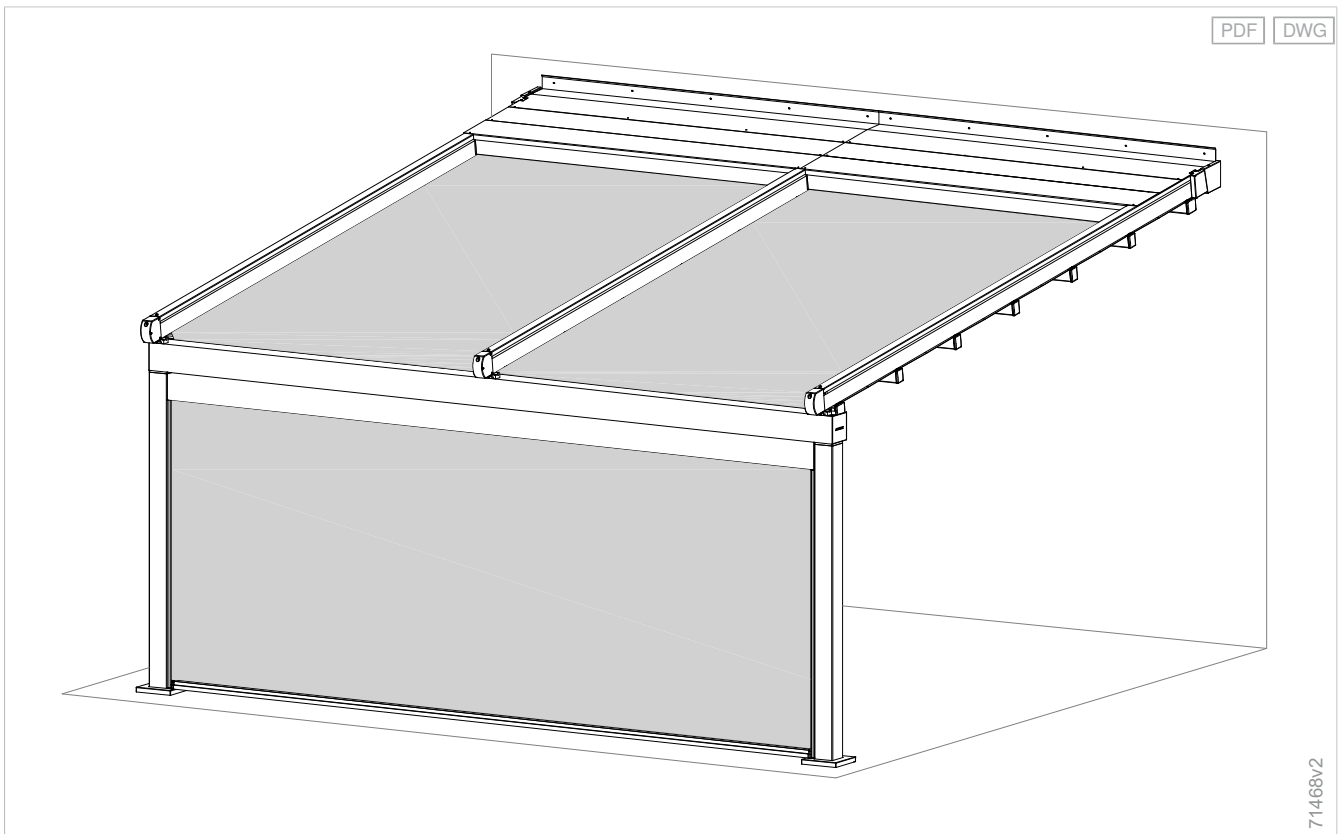
Die Gewichtsangaben sind von der Produktvariante abhängig. Genauere Angaben sind auf Anfrage erhältlich.

Einbaubeispiele

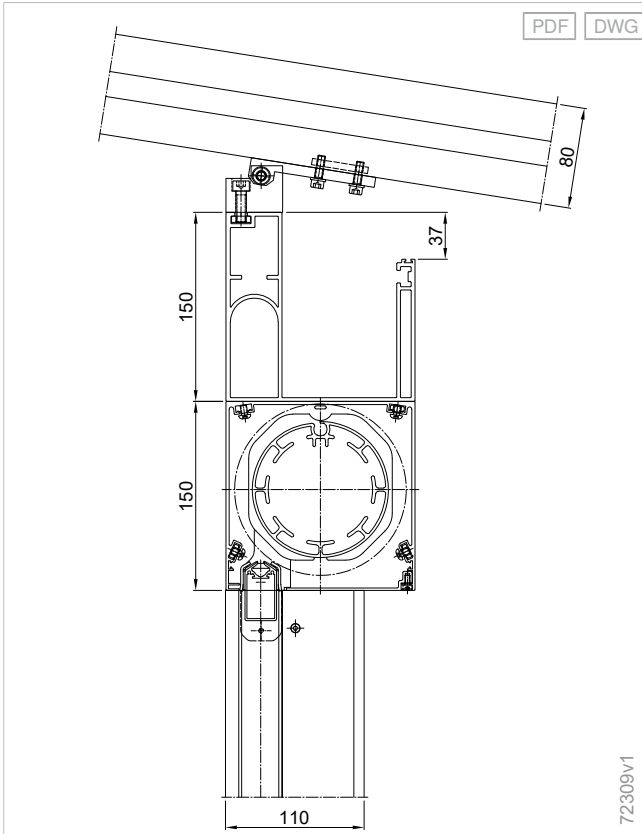
Vorbau-Markise mit easyZIP-Führung - P60



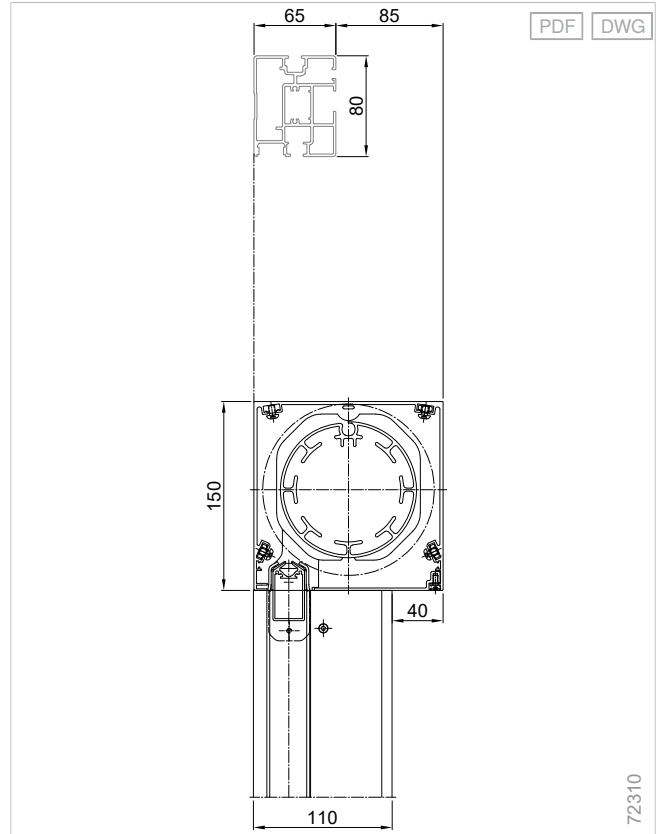
Vorbau-Markise mit easyZIP-Führung - P70



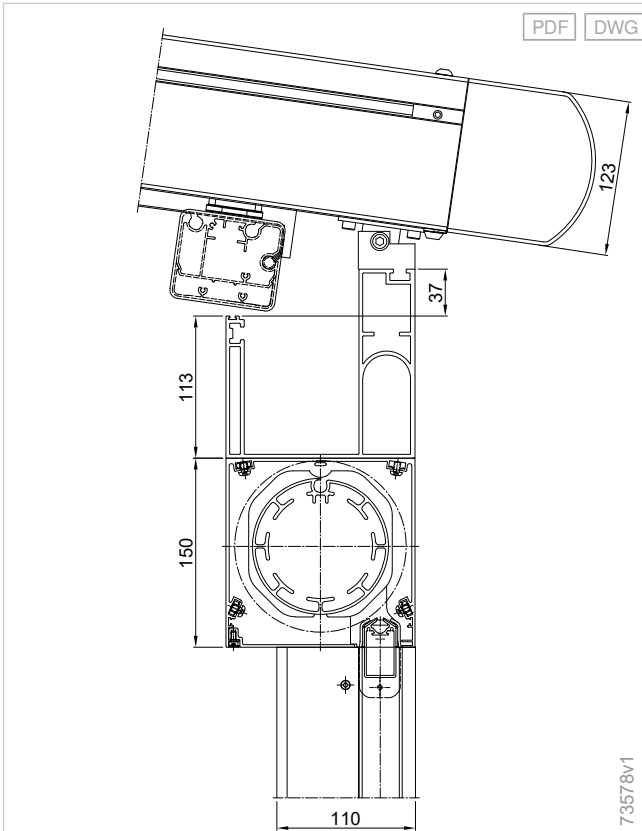
Montage zwischen den Pfosten Perea P60 - 15er Blende
Vorbau-Markise mit easyZIP-Führung



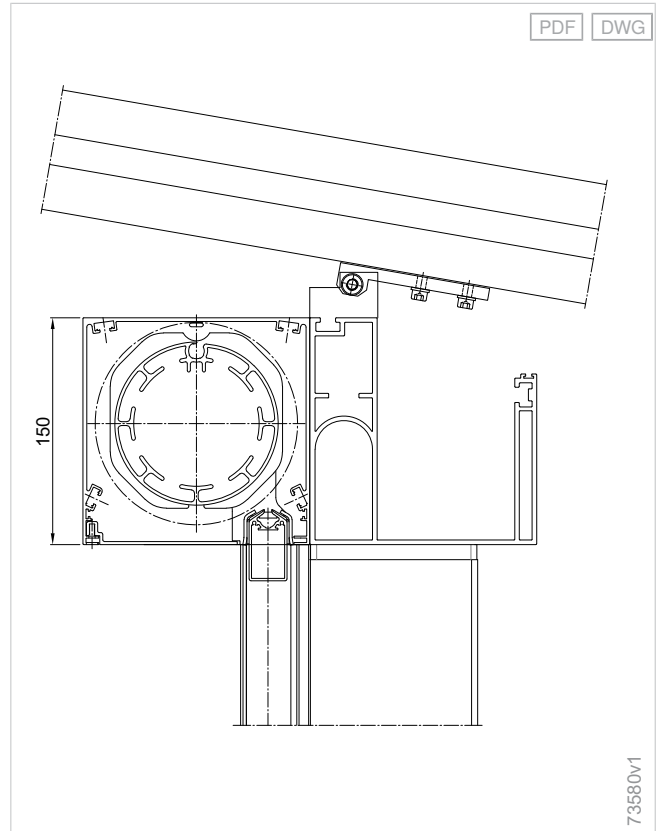
Montage zwischen Pfosten Perea P60 und Wand - 15er Blende
Vorbau-Markise mit easyZIP-Führung



Montage zwischen den Pfosten Perea P70 - 15er Blende
Vorbau-Markise mit easyZIP-Führung



Montage hinter der Pfette Perea P60 - 15er Blende Vorbau-
Markise mit easyZIP-Führung



Planung

Terrea

Perea

Seiten-
Markisen

Climara

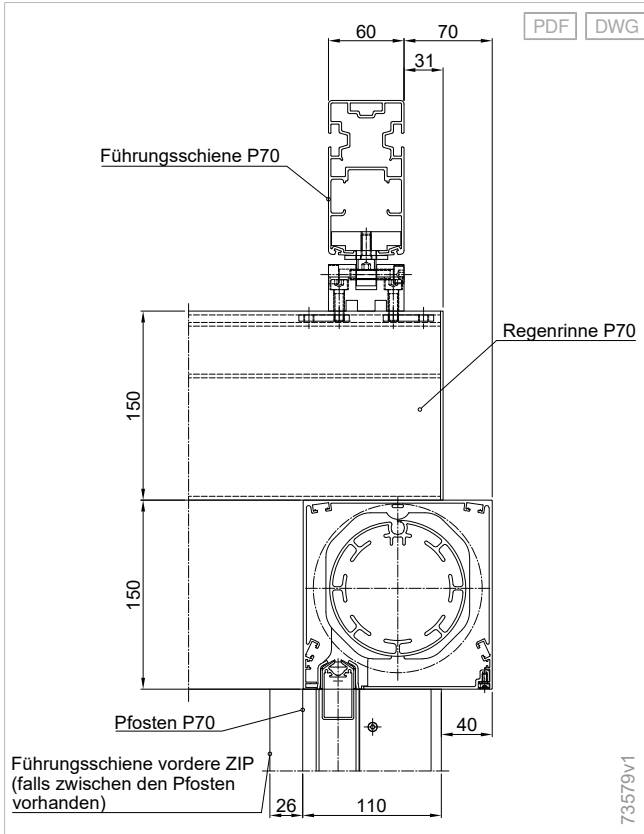
Zusatzaus-
stattungen

Kompo-
nenten

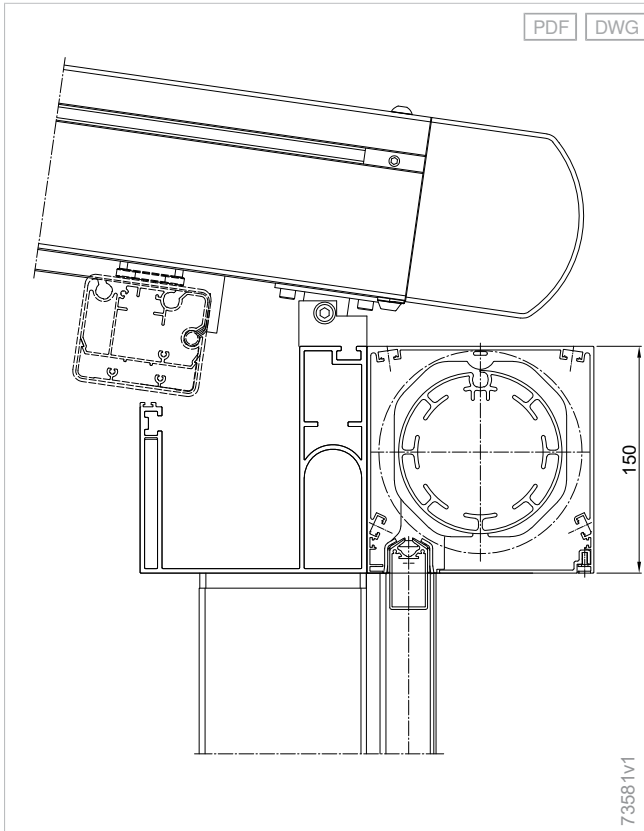
Antriebs-
varianten

Normen

Montage zwischen den Pfosten Perea P70 und Wand - 15er Blende Vorbau-Markise mit easyZIP-Führung

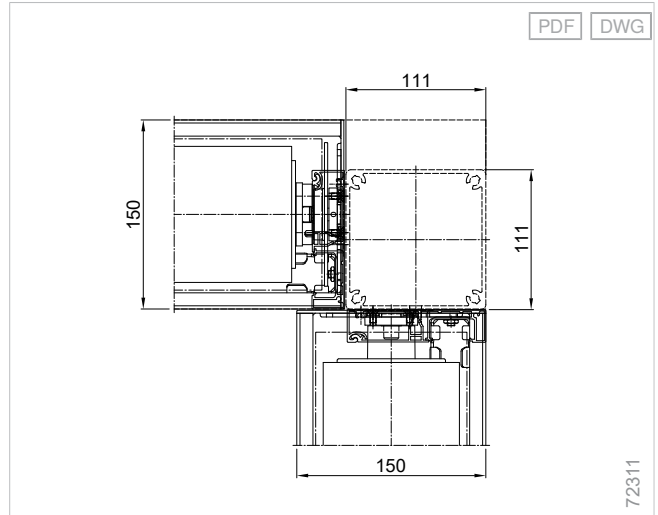


Montage vor der Pfette Perea P70 - 15er Blende Vorbau-Markise mit easyZIP-Führung

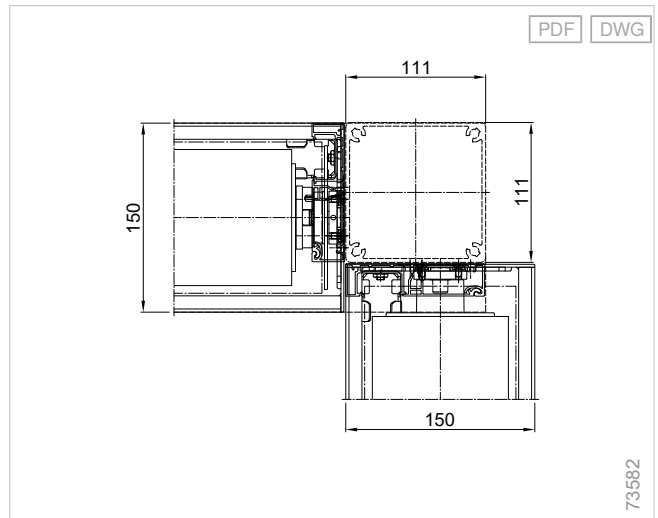


Bis max. 15° Anlagenneigung P70 möglich.

Überstand über Pfosten Perea P60 - 15er Blende Vorbau-Markise mit easyZIP-Führung



Überstand über Pfosten Perea P70 - 15er Blende Vorbau-Markise mit easyZIP-Führung





Zusatzausstattungen

PVC-Sichtfenster

Transparent

Gute Durchsicht und mehr natürliches Licht unter der Markise: Die PVC-Folie kann mittig zwischen der Stoffqualität Screen platziert oder als variable Länge mit einem textilen Abschnitt gewählt werden.

Seitlich geschützt

Praktischer seitlicher Sonnen-, Sicht- und Windschutz für angenehme Stunden auf der Terrasse: Für einen abgeschirmten Aufenthalt mit gleichzeitigem Blick nach draußen können Pergola-Markisen mit Vorbau-Markisen und integriertem PVC-Sichtfenster ausgestattet werden.

Langlebig

Hochwertige Technologie: Die easyZIP-Führung sorgt für ein straffes Markisentuch mit hoher Windstabilität ohne seitliche Lichtspalte.

Verwendbar für:

- Vorbau-Markisen mit easyZIP-Führung: Kastengröße 150
- Pergola-Markisen Perea P60
- Pergola-Markisen Perea P70



Baugrenzwerte

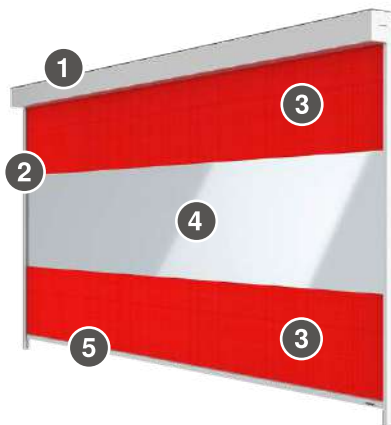
Bestellbreite maximal	6000 mm
Bestellhöhe maximal	3000 mm
Bestellfläche maximal	18 m ²

Produkteigenschaften

- Sehr gute Durchsicht nach draußen
- In perfekter Kombination mit Screen-Stoffen

Komponenten

Vorbau-Markise mit PVC-Sichtfenster



- | | | | |
|---|-------------------|---|--------------------|
| 1 | Kasten (150x150) | 4 | Cristal Trio (PVC) |
| 2 | Seitliche Führung | 5 | Endschiene |
| 3 | Screen | | |

Kasten

Größe 150

Kastengrößen	150
Rollrichtung	Linksroller, Rechtsroller
Material	Aluminium, stranggepresst
Oberfläche	pulverbeschichtet
Oberfläche optional	eloxiert
Höhe	150 mm
Tiefe	150 mm

Einschränkungen:

Bei Kastengröße 150 in Verbindung mit EWFS Funkmotor Einschränkung der maximalen Fläche auf 14,0 m² (aufgrund der Überschreitung des maximalen Drehmoments von 20 Nm). Alternativ ist eine Ausführung mit EWFS Zwischenstecker möglich.

+ Seitenteil

Seitenteile Vorbau-Markisen eckig

Material	Aluminium-Druckguss
Oberfläche	pulverbeschichtet
Material Hinweise	Bei einer gewünschten Ausführung in Eloxial, wird der Farbton in eloxalähnlicher Farbe pulverbeschichtet.

+ Revisionsblende

Revisionsblende Vorbau-Markisen Größe 150 eckig

Material	Aluminium, stranggepresst
Oberfläche	pulverbeschichtet
Oberfläche optional	eloxiert

Revisionsblende Vorbau-Markise eckig

Material	Aluminium, stranggepresst
Oberfläche	pulverbeschichtet
Oberfläche optional	eloxiert

+ Revisionsblende optional

Hohe Revisionsblende

Material	Aluminium, stranggepresst
Oberfläche	pulverbeschichtet
Oberfläche optional	eloxiert
Höhe	25 mm
Maße Hinweise	<ul style="list-style-type: none"> - Unterbringung der Steckerkupplung möglich. - Reduzierte Ansichtshöhe der Endschiene.

Welle

Tuchwelle Ø 108 mm

Material	Aluminium, stranggepresst
Oberfläche	blank
Profil	Nutrohr
Durchmesser	108 mm

Endschiene

Endschiene eckig

Höhe	47 mm
Tiefe	25 mm
Maße Hinweise	Die Endschiene ist generell sichtbar.

Führungsvarianten

- easyZIP-Führung

Führungsschiene

- FS 26x46-C
- FS 26x46-G
- Tiefe Führungsschienen

Clipprofil

Clipprofil für easyZIP-Führung

Material	Kunststoff, extrudiert
Materialfarbe	Schwarz
Materialfarbe optional	Grau
Breite	19 mm
Tiefe	33 mm

Antriebsvarianten

- Motor

Motor

- Basismotor Typ ZM REA

Funkmotor optional

- EWFS Funkmotor Typ W-ZM
- WMS Funkmotor Typ WMS-ZP
- WMS Funkmotor Typ WMS-ZM

+ siehe "Antriebsvarianten", Seite 467

Farben

- WAREMA Farbwelt

Farben optional:

- Eloxal

+ siehe "Farben und Oberflächen", Seite 10

Stoffqualitäten

- Cristal Trio (PVC)
- Screen 4 % / 5 %

+ siehe "Markisen Kollektion", Seite 456

Baugrenzwerte

Konfigurationsvariante	Bestellbreite minimal	Bestellbreite maximal	Bestellhöhe minimal	Bestellhöhe maximal	Bestellfläche maximal
Kasten + Stoffqualitäten					
Größe 150 + Cristal Trio (PVC)	750 mm	6000 mm	600 mm	3000 mm	18 m ²

Stoffverarbeitung: Die Stoffqualität Cristal Trio wird immer quer verarbeitet.

Hinweise

Hinweise zur Pflege

Die PVC-Folie darf nur mit lauwarmen Wasser und Mikrofasertuch gereinigt werden.

Rechtliche Hinweise

- Am PVC-Sichtfenster können sich Schleif- und Kratzspuren einprägen und Querstreifen entstehen.
- Eine elektrostatische Aufladung kann verstärkt auftreten und zu einer erhöhten Anziehung von Schmutzpartikeln führen.
- Unterschiedliche physikalische Eigenschaften von Sonnenschutz-Gewebe und PVC-Sichtfenster können je nach Temperatur zu Wellenbildung, Ausfransungen, Biegung am Übergang und Quietschgeräuschen führen (siehe IVRSA_Richtlinie zur Beurteilung von vertikalen, seitensaumgeführten Markisen).
- Schleif- und Kratzspuren können zu einer Trübung der Folie und Reduzierung der Durchsicht führen.

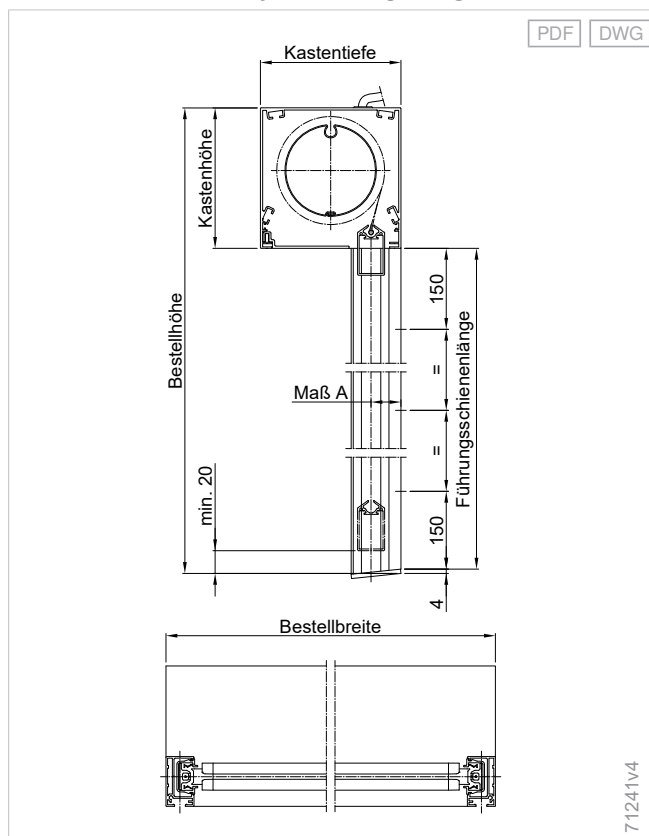
Alle zuvor genannten Einschränkungen sind nach aktuellem Stand der Technik materialbedingt nicht vermeidbar und stellen keinen Reklamationsgrund da.

Das Verfahren des Behangs ist nur zwischen +5°C und +35°C möglich.

Die PVC-Folie darf nur mit lauwarmen Wasser und Mikrofasertuch gereinigt werden.

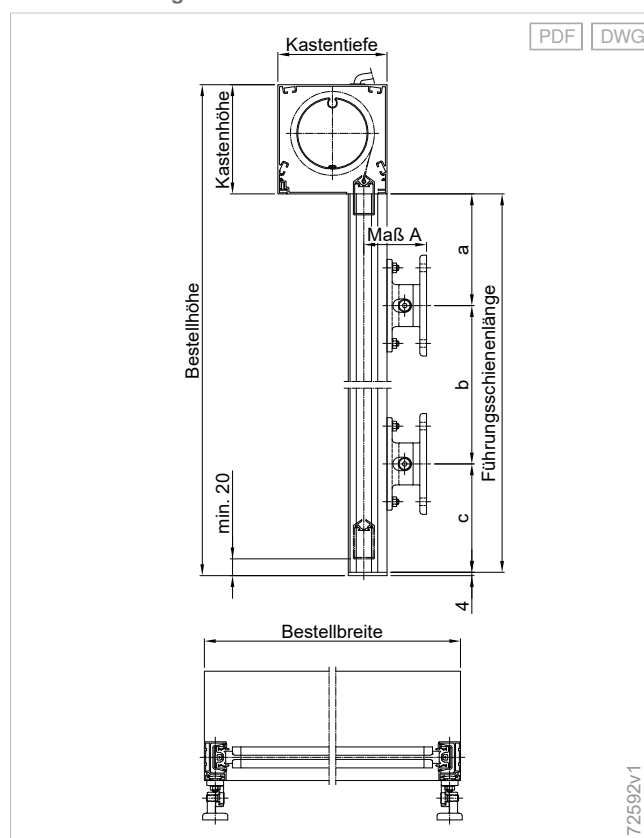
Maßermittlung

Vorbau-Markisen mit easyZIP-Führung, Eckig



Untere Endlage bei Kastengröße 90: min. 40 mm

Vorbau-Markisen mit easyZIP-Führung, Eckig, Abstandsmontage

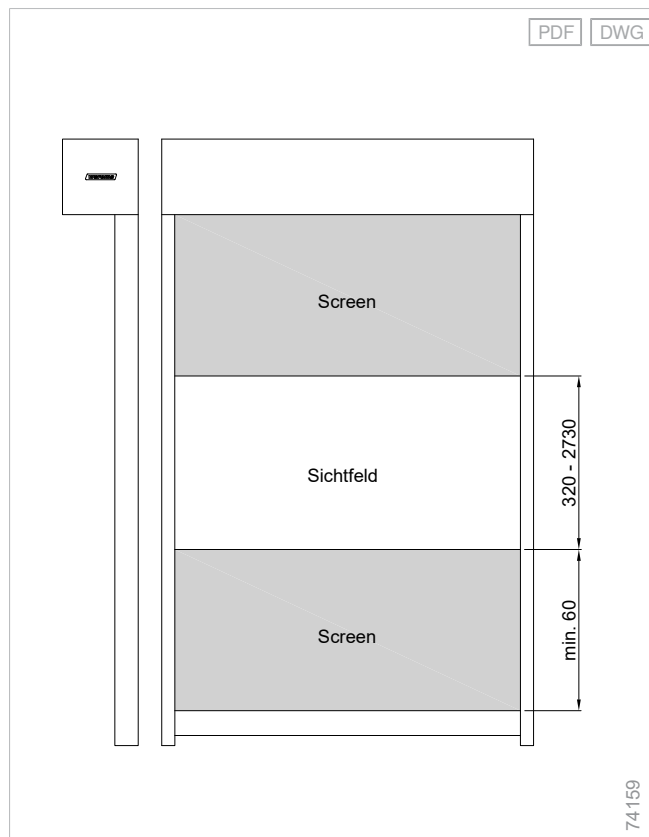


Abstände Führungsschienenhalter:

- Maß a: 100-200 mm
- Maß b: maximal 2000 mm*
- Maß c: 70-300 mm

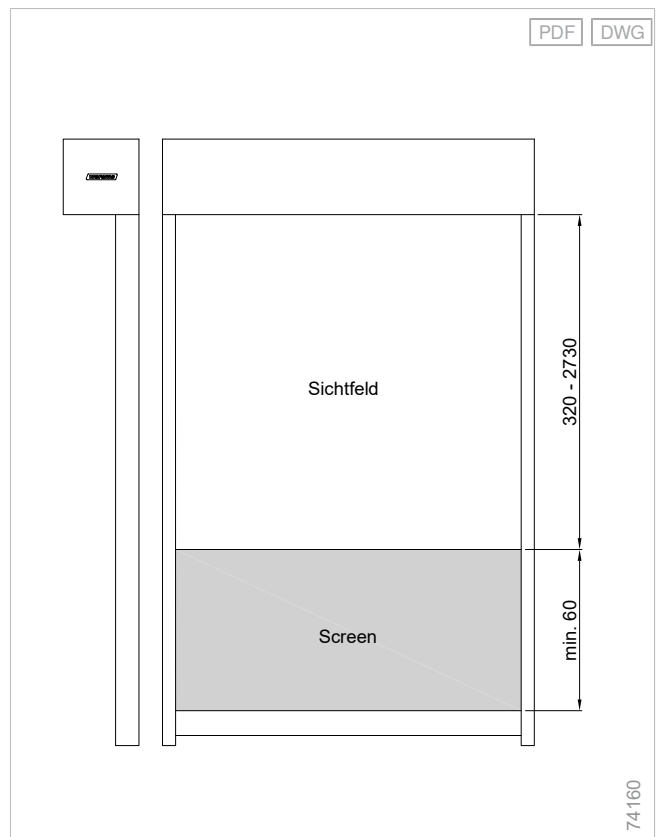
* Bezüglich der Anzahl muss die Tabelle "Anzahl der Führungsschienenhalter" beachtet werden. Bei einer vor Ort notwendigen asymmetrischen Aufteilung der Führungsschienenhalter darf der Abstand zwischen zwei Haltern maximal 2000 mm betragen.

Kastengröße 150 mit Screen/PVC-Sichtfenster/Screen



74159

Kastengröße 150 mit PVC-Sichtfenster/Screen



74160

Anzahlbestimmung

Anzahl der Führungsschienehalter

Führungsschienelänge	Anzahl
1900 mm	2
1901 - 2900 mm	3
2901 - 3900 mm	4
3901 - 4900 mm	5
4901 - 5850 mm	6

Es handelt sich hier um die Anzahl der Führungsschienehalter bei Abstandsmontage.

Anzahl der Befestigungspunkte

Führungsschienelänge	Anzahl
1000 mm	2
1001 - 1700 mm	3
1701 - 2400 mm	4
2401 - 3100 mm	5
3101 - 3800 mm	6
3801 - 4500 mm	7
4501 - 5200 mm	8
5201 - 5850 mm	9

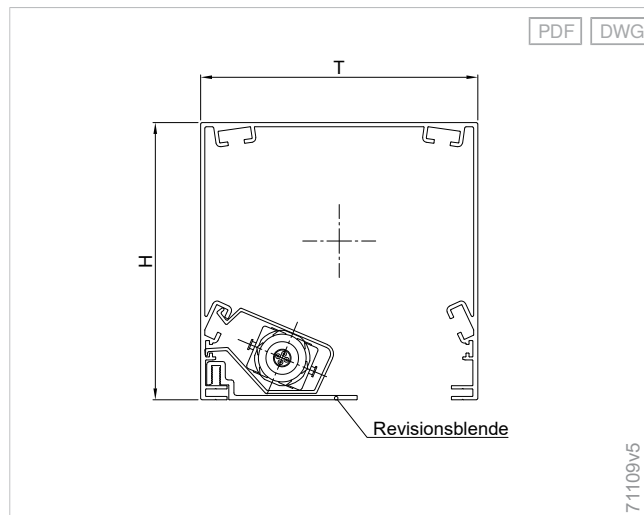
Die Anzahl der Bohrungen ist für WAREMA Befestigungsmaterial ausgelegt. Bei kundenspezifischem Befestigungsmaterial müssen Größe, Abstand und Material der Befestigung vom Kunde geprüft werden.

Kastenform eckig

Kastenform eckig

Kastengröße	Höhe H	Tiefe T
150	150	150

Kastenform Eckig



Produktzusatzinformationen

Leitungsaustritt

Standardleitungsaustritt: Hinten, Seite oder Oben

Abdichtung Leitungsaustritt: mit Kabeltülle

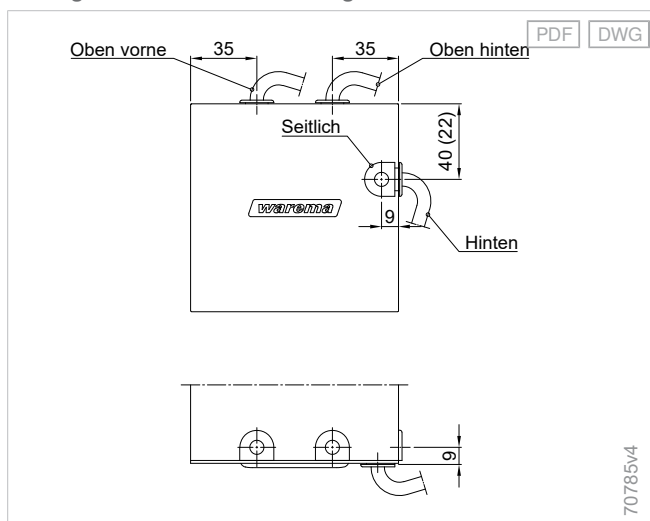
Motorleitung:

- Motor inklusive 0,5 m Motorleitung mit Steckerkupplung (ab Kastenende ca. 0,2 m)
- optional: Motor inklusive 2,7 m Motorleitung ohne Steckerkupplung mit offenem Ende und Aderendhülsen (ab Kastenende ca. 2,4 m)
- Gegen Mehrpreis sind längere Motorleitungen lieferbar.

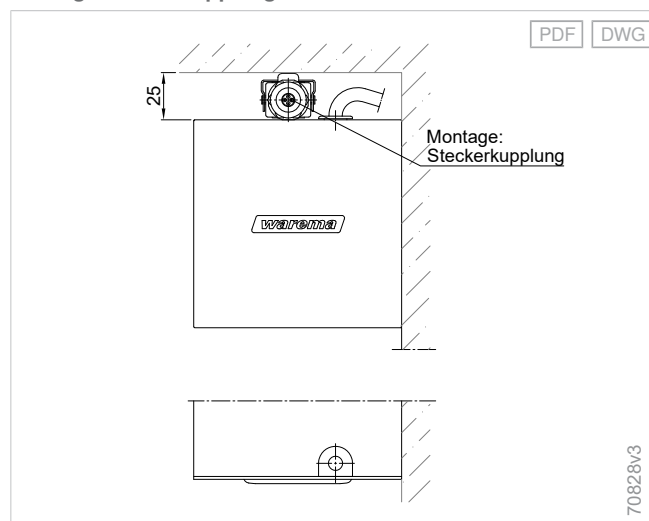
Kantprofil für Steckerkupplung (optional):

- Größe 150: Kantprofil mit Laschen, werkseitig nicht vormontiert

Leitungsaustritt Kastenform Eckig

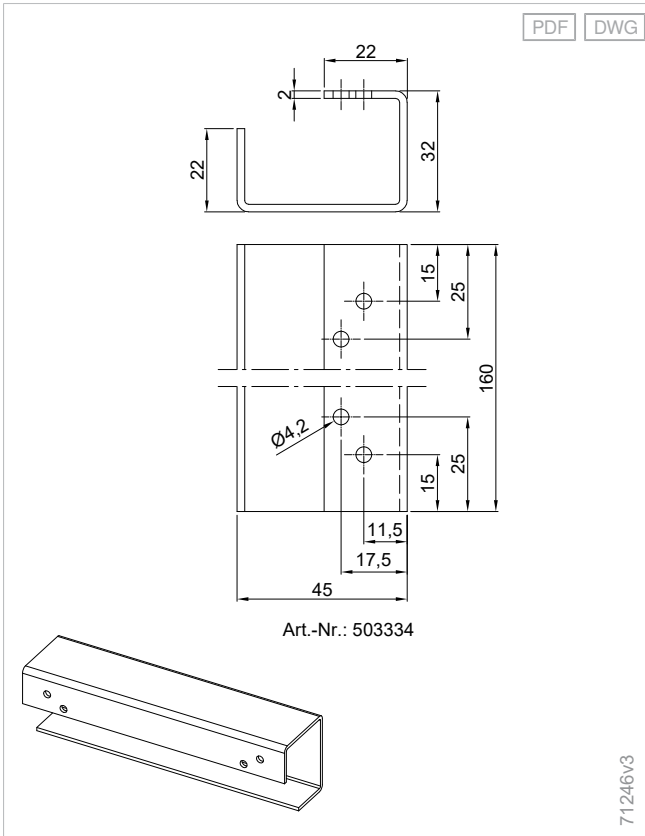


Montage Steckerkupplung

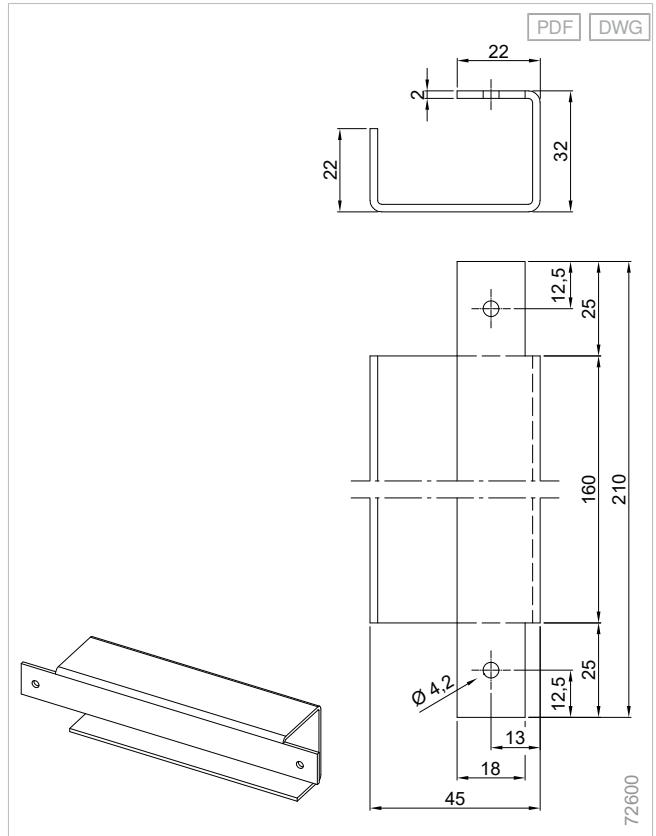


Hinweis: der Wert in Klammern "22" gilt aussch. bei Kastengröße 90 in Verbindung mit seitlichem Leitungsaustritt, sofern die Kastengröße gem. Produktbeschreibung bei der Ausführung lieferbar ist.

Kantprofil für Steckerkupplung



Kantprofil für Steckerkupplung mit Laschen



Kantprofil ist werkseitig nicht am Kasten vormontiert.



Zusatzausstattungen

GranTex mit easyZIP-Führung

Lückenlos

Durchgehendes Markisentuch: Bei kleiner Blende und breiten Anlagen (> 3 m bis 6 m) stört keine Führungsschiene und kein Tuchspalt die gleichmäßige Optik.

Windstabil

Zweifache Stabilität: durch Tuchwellenabstützung stabil und dank easyZIP-Führung sehr windstabil.

Baugrenzwerte

Bestellbreite maximal	6000 mm
Bestellhöhe maximal	3000 mm
Bestellfläche maximal	18 m ²

Produkteigenschaften

- windstabile easyZIP-Führung
- Tuchwellenabstützung für mehr Stabilität
- leichte Revisionierbarkeit der Tuchwelle

Hier bestellen

myWAREMA

🔗 *Art.-Nr.*

Bestellschein

🔗 <https://docs.warema.com/fi/2034451.pdf>

Verwendbar für:

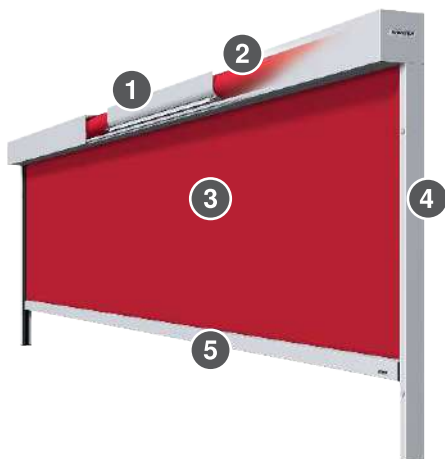
- Vorbau-Markisen mit easyZIP-Führung: Kastengröße 110, Eckig

Kombinierbar mit:

- Pergola-Markisen Perea P60
- Pergola-Markisen Perea P70
- Lamellendächer Lamaxa L50

Komponenten

GranTex mit easyZIP-Führung



- | | | | |
|---|---------------------------------|---|-------------------|
| 1 | Kasten mit Tuchwellenabstützung | 4 | Seitliche Führung |
| 2 | Tuchwelle | 5 | Endschiene |
| 3 | Markisentuch | | |

Kasten

Größe 110

Kastengrößen	110
Rollrichtung	Linksroller, Rechtsroller
Material	Aluminium, stranggepresst
Oberfläche	pulverbeschichtet
Oberfläche optional	eloxiert

Aufgrund der großen Baubreite ist eine Kastenabstützung notwendig. Die Kastenabstützung kann entweder mittels Wandkonsole oder durch Verschrauben des Kastens ausgeführt werden. Erfolgt die Kastenabstützung mittels Konsole, ist nur ein Linksroller möglich.

+ Seitenteil

Seitenteile Vorbau-Markisen eckig

Material	Aluminium-Druckguss
Oberfläche	pulverbeschichtet
Material Hinweise	Bei einer gewünschten Ausführung in Eloxial, wird der Farbton in eloxalähnlicher Farbe pulverbeschichtet.

+ Revisionsblende

Revisionsblende Vorbau-Markise eckig

Material	Aluminium, stranggepresst
Oberfläche	pulverbeschichtet
Oberfläche optional	eloxiert

+ Revisionsblende optional

Hohe Revisionsblende

Material	Aluminium, stranggepresst
Oberfläche	pulverbeschichtet
Oberfläche optional	eloxiert
Höhe	25 mm
Maße Hinweise	<ul style="list-style-type: none"> - Unterbringung der Steckerkupplung möglich. - Reduzierte Ansichtshöhe der Endschiene.

Welle

Tuchwelle Ø 62,2 mm

Material	Aluminium, stranggepresst
Oberfläche	blank
Profil	Nutrohr
Durchmesser	62,2 mm

Endschiene

Endschiene eckig

Höhe	47 mm
Tiefe	25 mm
Maße Hinweise	Die Endschiene ist generell sichtbar.

Führungsvarianten

- easyZIP-Führung

Führungsschiene

- FS 26x46-C
- FS 26x46-G
- FS 26x56-C
- FS T-26x110-G
- FS T-26x110-R

+ siehe "Führungsschienen Fenster-Markisen", Seite 452

Clipprofil

Clipprofil für easyZIP-Führung

Material	Kunststoff, extrudiert
Materialfarbe	Schwarz
Materialfarbe optional	Grau
Breite	19 mm
Tiefe	33 mm

Antriebsvarianten

Motor

- Basismotor Typ ZM REA

Funkmotor optional

- WMS Funkmotor Typ WMS-ZM
- EWFS Funkmotor Typ W-ZM

+ siehe "Antriebsvarianten", Seite 467

Farben

- WAREMA Farbwelt

+ siehe "Farben und Oberflächen", Seite 10

Stoffqualitäten

- Screen 4 % / 5 %
- Soltis 92

+ siehe "Markisen Kollektion", Seite 456

Baugrenzwerte

Konfigurationsvariante	Bestellbreite minimal	Bestellbreite maximal	Bestellhöhe maximal	Bestellhöhe minimal	Bestellfläche maximal
Kasten + Stoffqualitäten					
Größe 110 + Screen 4 % / 5 %	3001 mm	6000 mm	3000 mm	600 mm	18 m ²
Größe 110 + Soltis 92	3001 mm	6000 mm	3000 mm	600 mm	18 m ²

Stoffverarbeitung: Wenn die Bestellbreite die verfügbare Ballenbreite überschreitet, wird der Markisenstoff quer verarbeitet. Wir empfehlen, in diesem Fall an einer Fassade alle Tücher quer zu nehmen, damit sich eine einheitliche Optik am ganzen Gebäude ergibt.

Hinweise

Hinweise zur Produktkonfiguration

Aufmaß Perea P60/P70: Bei Einsatz der Grundplatte mit Fußabdeckung fährt die GranTex mit easyZIP-Führung nicht bis zum Boden, sondern es entsteht ein Spalt von 25 mm.

Hinweise zur Montage

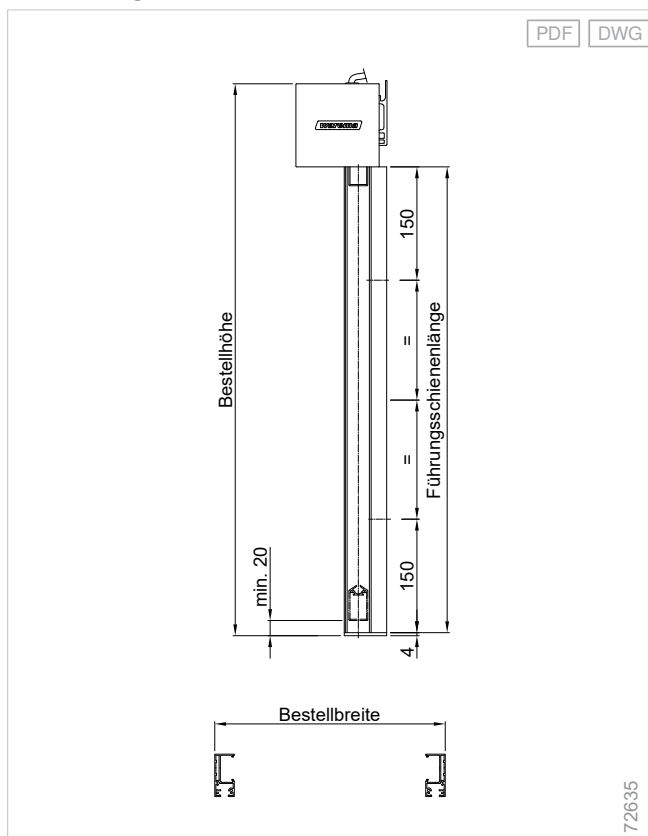
- **Aufmaß Perea P60/P70:** Der Wasserablauf muss vorne oder seitlich am Pfosten gesetzt werden.
- **Entwässerungsrinne Perea P60/P70:**
 - Die Verkabelung ist in der Entwässerungsrinne bereits vorgesehen. Für den Anschluss muss die Entwässerungsrinne seitlich zugänglich sein. Ist dies nicht der Fall, muss Rücksprache mit der Anwendungstechnik gehalten werden.
 - Wird bei der Pergola-Markise Perea P60 eine GranTex mit easyZIP-Führung vorne zwischen oder auf den Pfosten befestigt, muss immer die große Entwässerungsrinne 150x150 mm eingeplant werden. Der Einsatz der GranTex mit easyZIP-Führung an den Seiten der Perea P60 und P70 ist durch die benötigte Kastenabstützung nicht möglich.

Rechtliche Hinweise

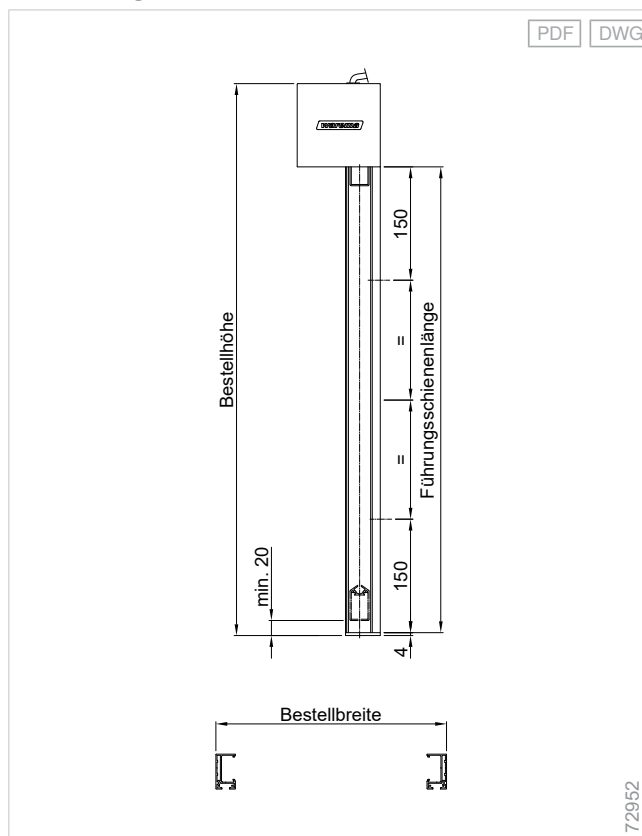
Tuchoptik: Aufgrund der Tuchballenabstützung kann es unter bestimmten klimatischen Umständen zu Druckstellen auf dem Tuch kommen (Temperatur, Feuchtigkeit). Dies stellt keinerlei Einschränkung in der Funktion/Haltbarkeit dar.

Maßermittlung

Maßanleitung, Kasten mit Wandkonsole



Maßanleitung, Kasten ohne Wandkonsole



Gewichtsermittlung

Bestellhöhe	Bestellbreite						
	3001 mm	3500 mm	4000 mm	4500 mm	5000 mm	5500 mm	6000 mm
600 mm	27 kg	30 kg	33 kg	36 kg	39 kg	42 kg	45 kg
1000 mm	30 kg	32 kg	35 kg	39 kg	42 kg	45 kg	48 kg
1500 mm	31 kg	34 kg	38 kg	41 kg	44 kg	47 kg	51 kg
2000 mm	33 kg	36 kg	40 kg	43 kg	46 kg	50 kg	53 kg
2500 mm	35 kg	38 kg	42 kg	45 kg	49 kg	52 kg	56 kg
3000 mm	37 kg	40 kg	44 kg	48 kg	51 kg	55 kg	59 kg

Genauere Angaben sind auf Anfrage erhältlich.

Anzahlbestimmung

Anzahl der Befestigungspunkte

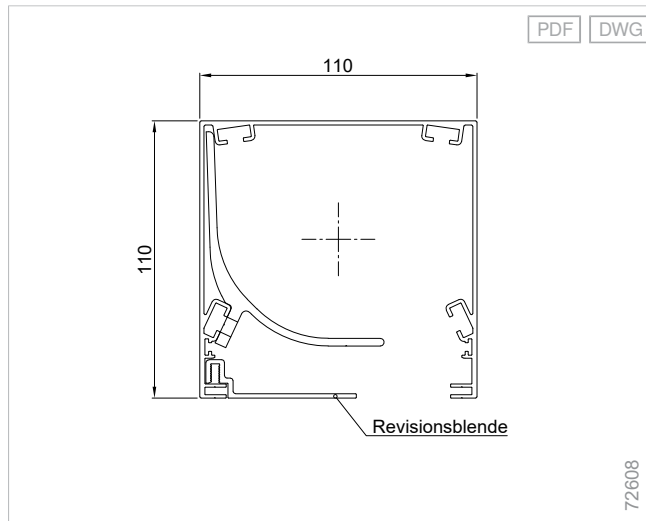
Führungsschienenlänge	Anzahl
1000 mm	2
1001 - 1700 mm	3
1701 - 2400 mm	4
2401 - 3000 mm	5

Die Anzahl der Bohrungen ist für WAREMA Befestigungsmaterial ausgelegt. Bei kundenspezifischem Befestigungsmaterial müssen Größe, Abstand und Material der Befestigung vom Kunden geprüft werden.

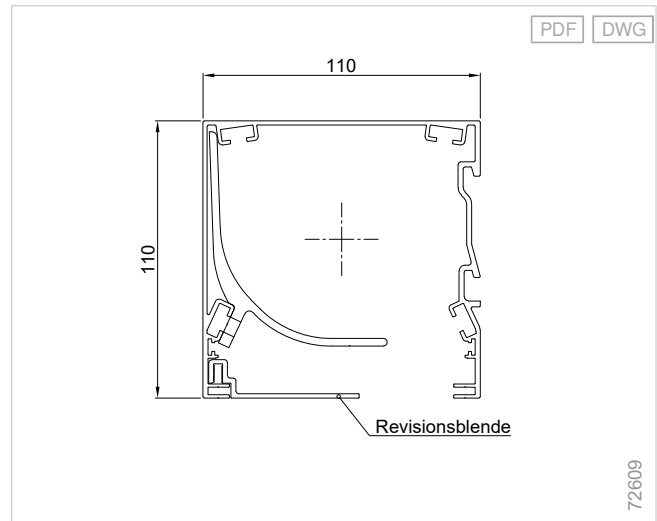
Kastenabmessungen

Kastengröße	Kastenformen	Höhe H	Tiefe T
110	Eckig	110 mm	110 mm

Kastengröße 110, Direktmontage



Kastengröße 110, Verschraubung mittels Wandkonsole



Ansichtshöhe der Endschiene GranTex

Mindestansichtshöhe ab Unterkante des Kastens

Kastengröße	Endschiene eckig
110	25 mm
110 mit hoher Revisionsblende	0 mm

Führungsschienauswahl

Führungsschienauswahl nach Montagesituation

Montagesituation	Bohrung 2 (Wand)	Bohrung 1 (Laibung)
Linksroller Standard mit Wandkonsole	FS 26x56-C	-
Linksroller Standard mit Direktverschraubung	FS 26x46-C	FS 26x46-G
Rechtsroller Standard mit Direktverschraubung	-	FS 26x46-G
Linksroller Tiefe Führungsschiene mit Direktverschraubung	FS T-26x110	FS T-26x110-G
Rechtsroller Tiefe Führungsschiene mit Direktverschraubung	FS T-26x110-R	FS T-26x110-G

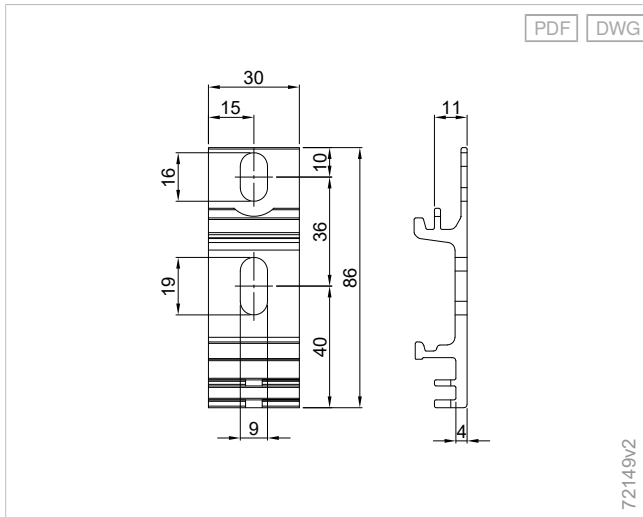
Laibungsmontage Bohrung 1 nicht schlagregendicht.

Legende:

- FS = Führungsschiene
- T = Tiefe Führungsschiene
- G = Geschlossen
- C = C-Nut
- R = Rechtsroller

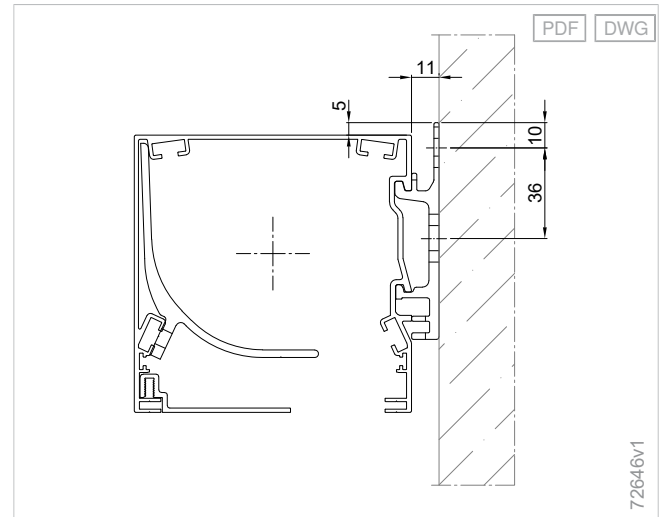
Details

Wandkonsole 30 mm breit, Abstand 11 mm



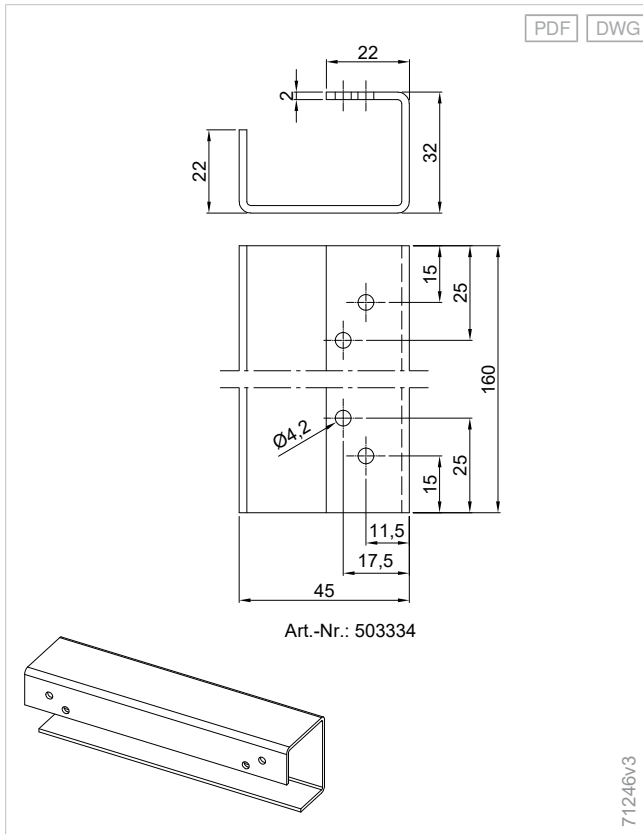
72149v2

Kastenabstützung durch Wandkonsole



72646v1

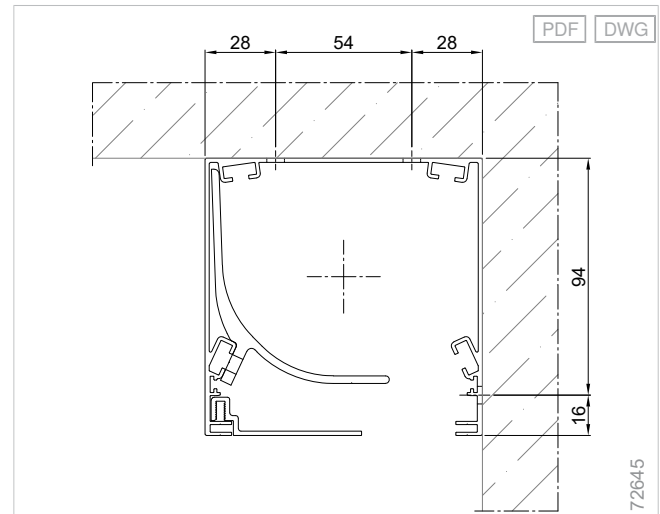
Kantprofil für Steckerkupplung



71246v3

Eine Kastenabstützung ist zwingend erforderlich.

Kastenabstützung durch Verschraubung



72645

Mögliche Befestigungsbohrungen im Kasten:

- Befestigung nach hinten: an der Kastenrückwand unten, unabhängig vom Rollertyp
- Befestigung nach oben:
 - bei Linksroller mit Bohrung oben/hinten
 - bei Rechtsroller mit Bohrung oben/vorne

Auf Anfrage kann der Kasten nach oben auch mit beiden Befestigungsbohrungen gefertigt werden. Für den Zugang zu diesen Bohrungen ist jedoch ein Ausbau der Lagerschale erforderlich.

Produktzusatzinformationen

Leitungsaustritt

Standardleitungsaustritt: Hinten, Seite oder oben

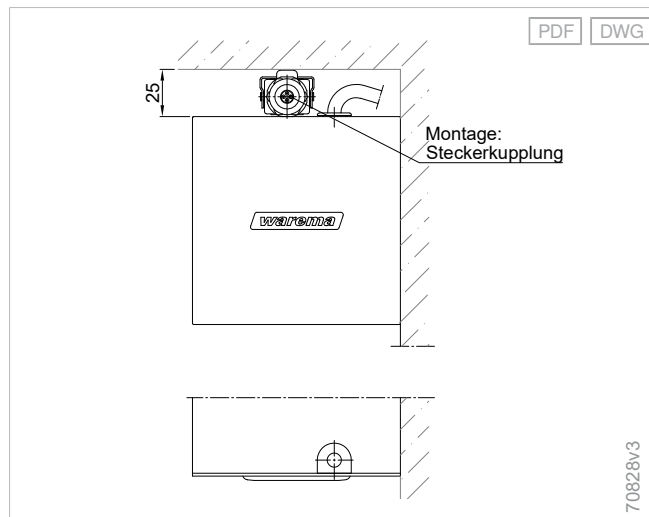
Abdichtung Leitungsaustritt: mit Kabeltülle

Motorleitung:

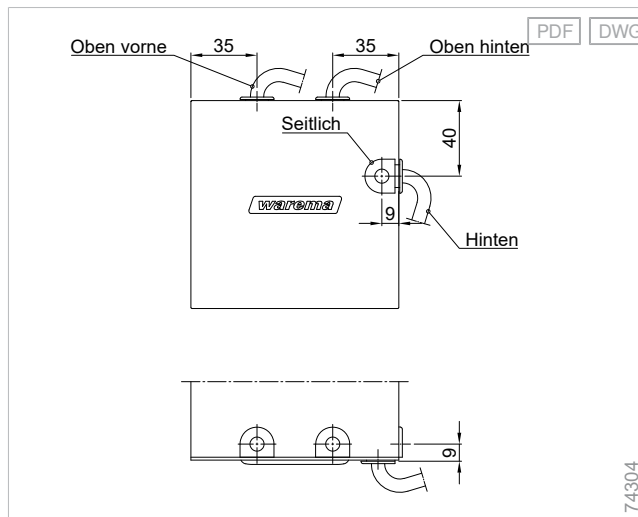
- Motor inklusive 400 mm Motorleitung mit Steckerkupplung (ab Kastenende ca. 200 mm)
- Optional: Motor inklusive Motorleitung ohne Steckerkupplung mit offenem Ende und Aderendhülsen (ab Kastenende ca. 2400 mm)
- Gegen Mehrpreis sind längere Motorleitungen lieferbar.

Werden GranTex mit easyZIP-Führung vorne angebracht, ist der Leitungsabgang von der Entwässerungsrinne aus vorgesehen. Die Leitung wird auf der Seite verlegt, auf der sich auch der Netzanschluss zur Hauswand befindet (Anschlussseite).

Montage Steckerkupplung

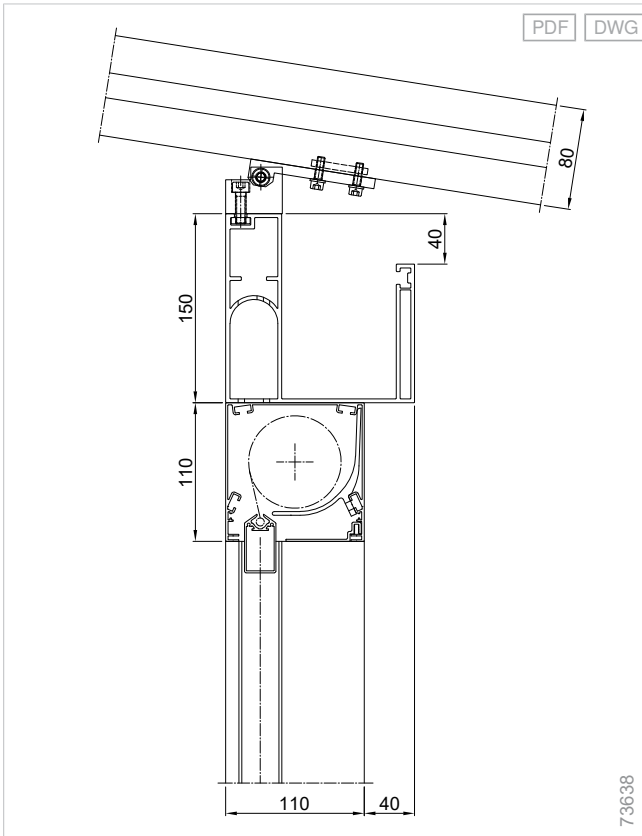


GranTex, Eckig, Leitungsaustritt

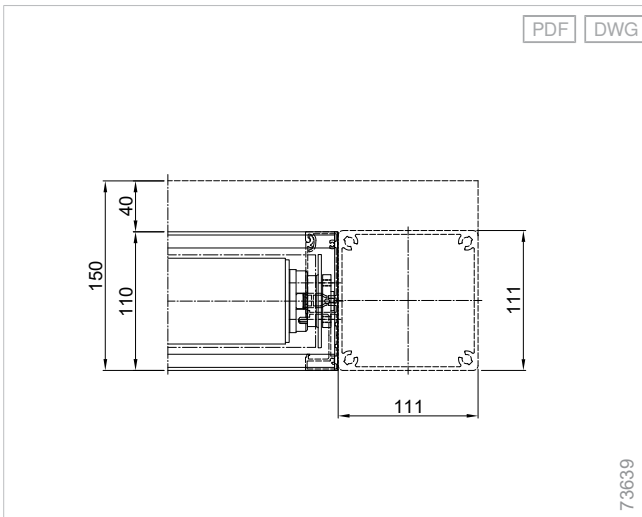


Einbaubeispiele

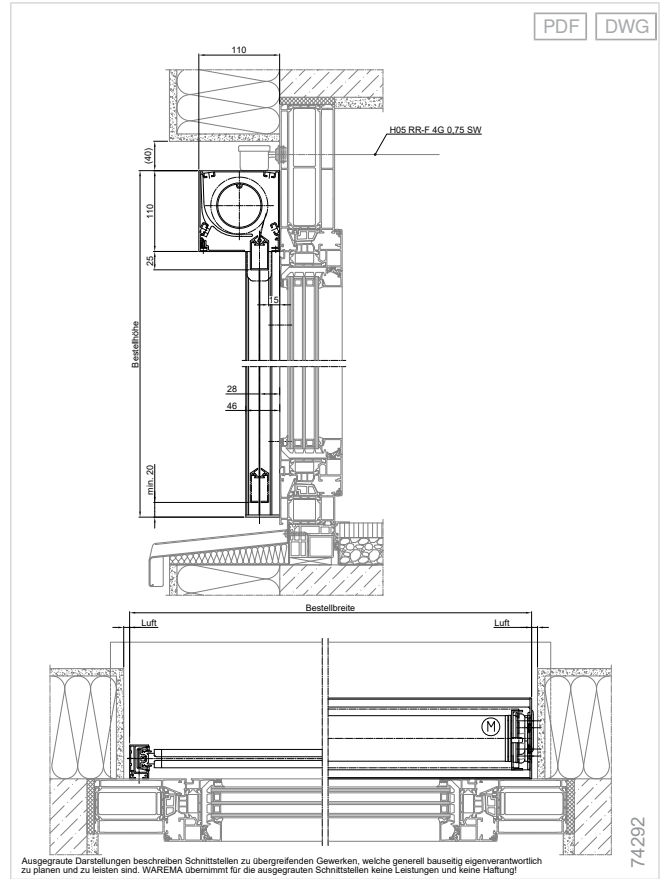
Montage zwischen den Pfosten P60 - 11er Blende GranTex mit easyZIP-Führung



Überstand über Pfosten Perea P60 - 11er Blende GranTex mit easyZIP-Führung



GranTex mit easyZIP-Führung, Eckig, Direktmontage



Planung

Terrea

Perea

Seiten-
Markisen

Climara

Zusatzaus-
stattungen

Kompo-
nenten

Antriebs-
varianten

Normen



Zusatzausstattungen

Terrassengestell

Freistehend

Freie Standortwahl: Das Gestell aus Querprofil und Stützen hält die Markise/n sicher und kann flexibel montiert werden – unabhängig von Hausfassaden.

Großflächig

Mit zweiseitiger Markisenanbindung lassen sich besonders große Flächen verschatten.

Lückenlos

Mit der optionalen Zwischenabdeckung bleibt auch der Bereich zwischen den beiden Markisen trocken.

Verwendbar für:

- Gelenkarm- und Kassetten-Markisen Terrea
- Pergola-Markisen Perea



Produkteigenschaften

- Terrassengestell bestehend aus Querprofil und Stützen
- freistehendes Stahlgestell für eine oder zwei Gelenkarm- und Kassetten-Markisen Terrea
- freistehendes oder an die Wand angebundenes Aluminiumgestell für Pergola-Markisen Perea

Terrassengestell Terrea

Verwendbar für:

- Terrea 550
- Terrea 580
- Terrea K50
- Terrea K60
- Terrea K70
- Terrea 530
- Terrea G60
- Terrea H60

Komponenten

Terrassengestell Terrea



- 1 Querprofil
- 2 Zwischenabdeckung
- 3 Pfosten

Pfosten

Pfosten 80x80 mm - Terrassengestell Terrea

Material	Stahl, verzinkt
Oberfläche	pulverbeschichtet
Breite	80 mm
Höhe	80 mm

Leitungsverlegung:

- Bohrungen für die Leitungsführung bei Antrieb durch Funkmotor bzw. WMS/EWFS Zwischenstecker sind enthalten.
- Bohrungen für Schalterbedienung sind nicht enthalten.

Pfosten 100x100 mm - Terrassengestell Terrea

Material	Stahl, verzinkt
Oberfläche	pulverbeschichtet
Breite	100 mm
Höhe	100 mm

Leitungsverlegung:

- Bohrungen für die Leitungsführung bei Antrieb durch Funkmotor bzw. WMS/EWFS Zwischenstecker sind enthalten.
- Bohrungen für Schalterbedienung sind nicht enthalten.

Grundplatte

Grundplatte - Terrassengestell Terrea

Material	Stahl, verzinkt
Oberfläche	pulverbeschichtet
Breite	400 mm
Höhe	250 mm

Tragfähiger Untergrund wird vorausgesetzt.

Querprofil

Querprofil 60x60 mm - Terrassengestell Terrea

Material	Stahl, verzinkt
Oberfläche	pulverbeschichtet
Breite	60 mm
Höhe	60 mm

Einsatzbereich:

- 550
- 580
- K50

Querprofil 80x200 mm - Terrassengestell Terrea

Material	Stahl, verzinkt
Oberfläche	pulverbeschichtet
Breite	80 mm
Höhe	200 mm

Einsatzbereich:

- K60
- K70
- 530
- G60
- H60

Zwischenabdeckung optional

Zwischenabdeckung - Terrassengestell Terrea

Material	Aluminium, stranggepresst
Oberfläche	pulverbeschichtet
Tiefe	400 mm
Maße Hinweise	Die Zwischenabdeckung ist um 50 mm breiter als die Markisenbreite.

+ Seitenteil optional

Seitenteil Zwischenabdeckung - Terrassengestell Terrea

Material	Aluminium
Oberfläche	pulverbeschichtet
Breite	400 mm
Höhe	250 mm

Farben

- WAREMA Farbwelt Kategorie Individual, Oberflächenqualität Feinstruktur
- WAREMA Farbwelt Kategorie Highlight, Oberflächenqualität Feinstruktur
- WAREMA Farbwelt Kategorie Variation, Oberflächenqualität Feinstruktur

+ siehe "Farben und Oberflächen", Seite 10

Hinweise

Reihenanlagen:

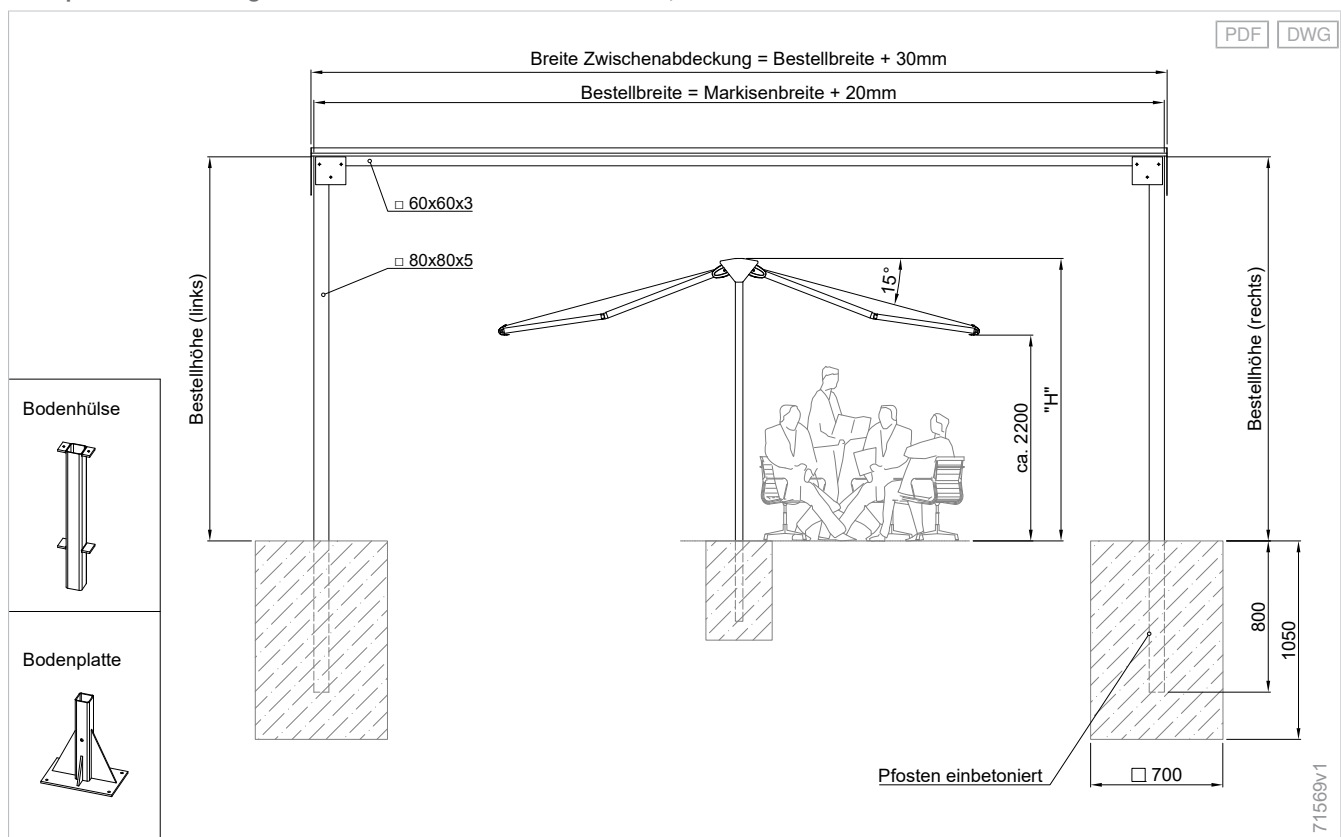
Auch für Reihenanlagen gibt es ein passendes Terrassengestell.

Oberflächenqualität:

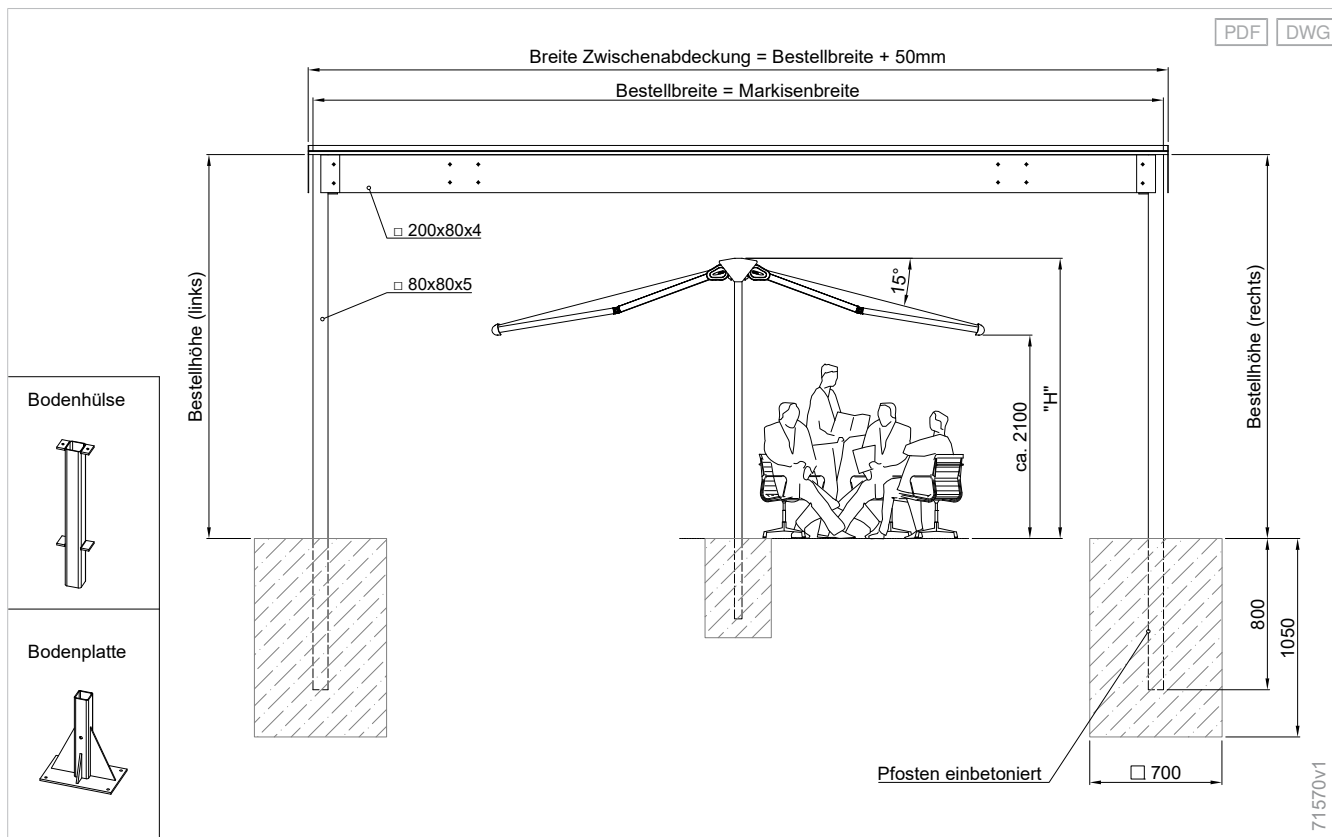
Die Oberflächenqualität Feinstruktur ist die geeignetste Variante und sorgt für eine gleichmäßigere Oberflächenoptik als andere. Sie ist resistenter und unempfindlicher gegen äußere Einflüsse wie z.B. Schmutz, Abdrücke und Kratzer. Eine hochwetterfeste Oberfläche in Feinstruktur zeichnet sich durch ein verbessertes Bewitterungsverhalten in Bezug auf den Glanzverlust, Abwitterung, Kreidung und Farbstabilität aus.

Maßermittlung

Prinzipskizze Terrassengestell für Kassetten-Markisen Terrea 550, 580 und K50



Prinzipskizze Terrassengestell für alle Gelenkarm-Markisen und Kassetten-Markisen Terrea K60 und K70



Bei Terrea 530, G60/H60, K60 und K70 in Verbindung mit dem Terrassengestell, erhöht sich die Mindestbreite der Markise um 300 mm.

Pfostenhöhe

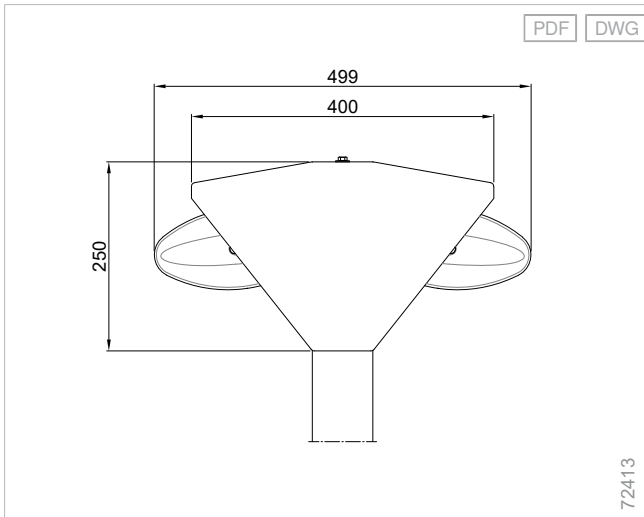
Ausfall	Höhe
1500 mm	2800 mm
2000 mm	2950 mm
2500 mm	3100 mm
3000 mm	3250 mm
3500 mm	3400 mm
4000 mm	3550 mm

Größe und Anzahl Pfosten:

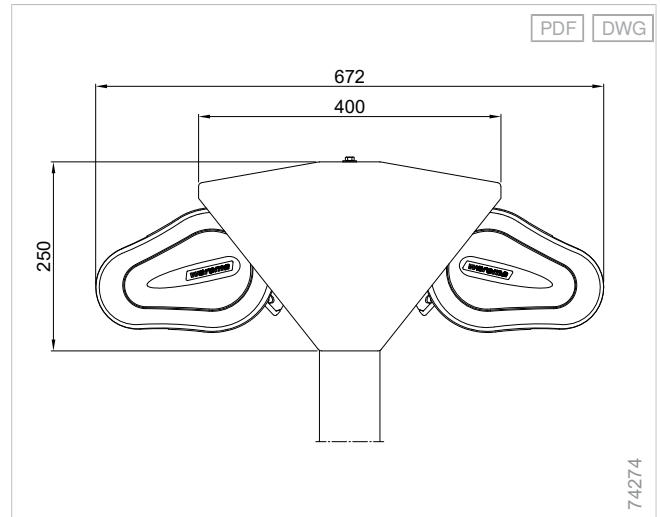
- ab 6501 mm Bestellbreite 3 Pfosten
- bis 3500 mm Ausfall Pfosten 80x80 mm
- ab 4000 mm Ausfall Pfosten 100x100 mm

Details

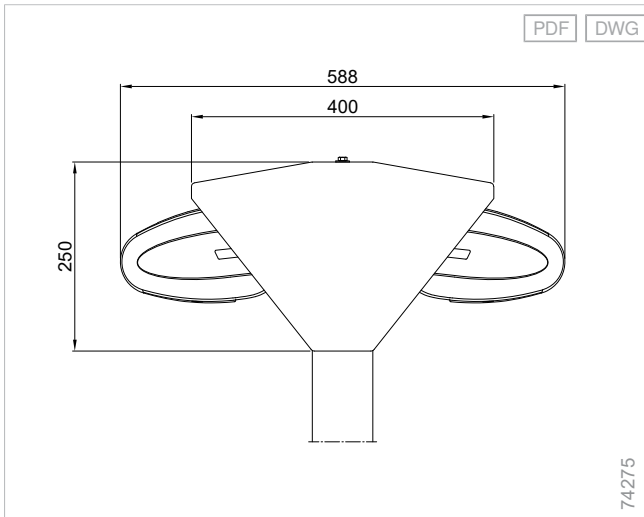
Seitenansicht - Terrea 550



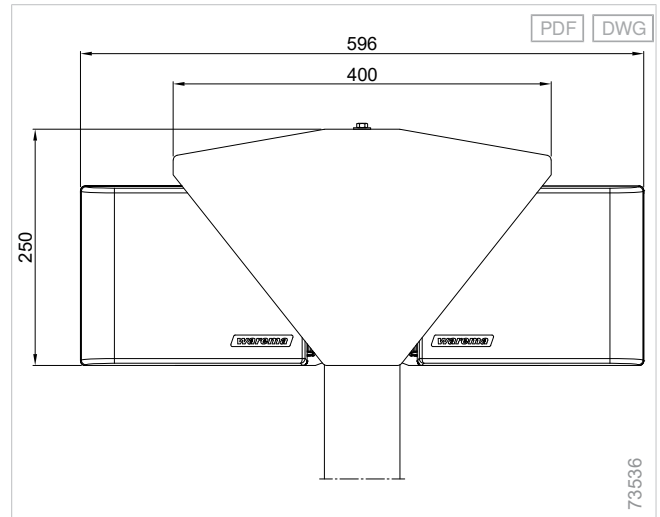
K60, Terrassengestell Terrea



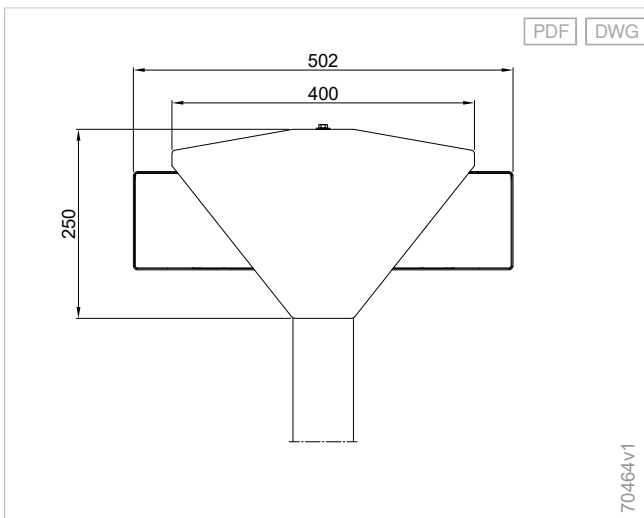
580, Terrassengestell Terrea



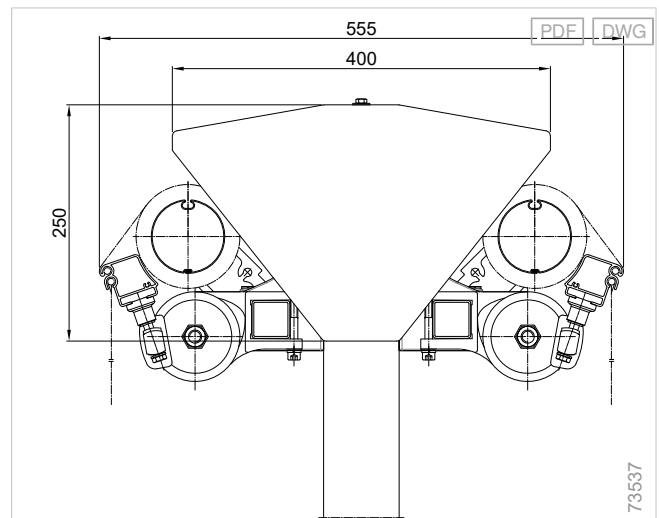
Seitenansicht - Terrea K70



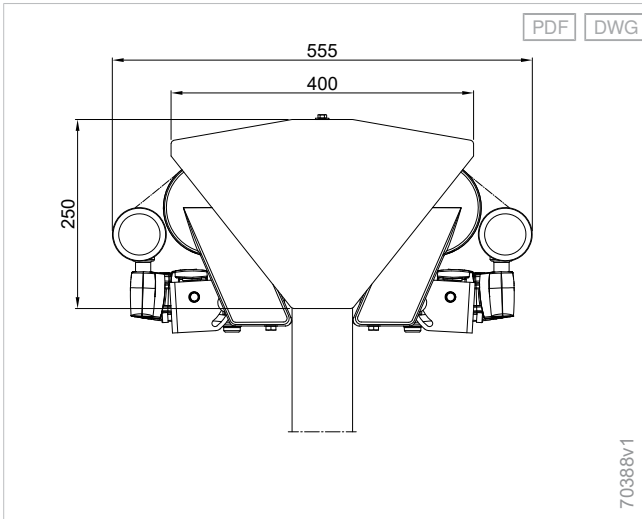
Seitenansicht - Terrea K50



Seitenansicht - Terrea 530

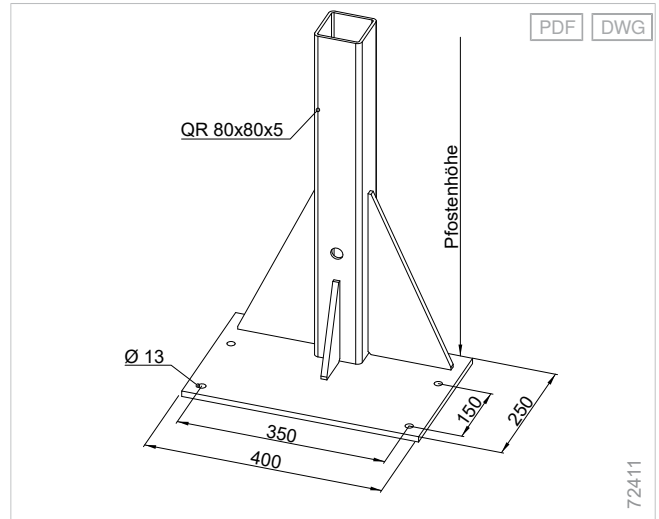


Seitenansicht - Terrea G60



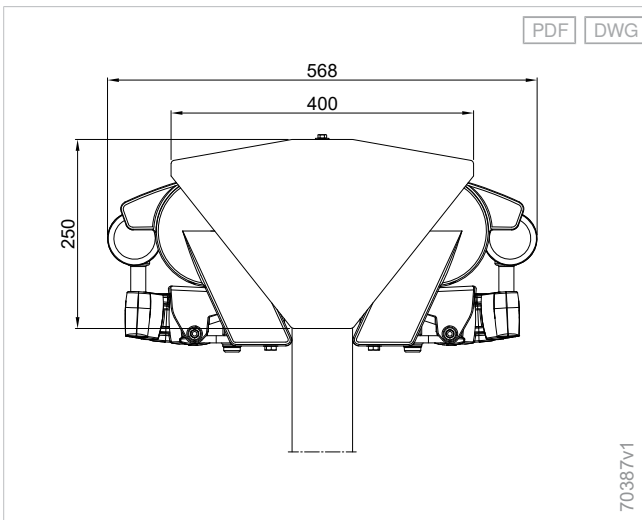
70388v1

Grundplatte bündig - Terrassengestell Terrea



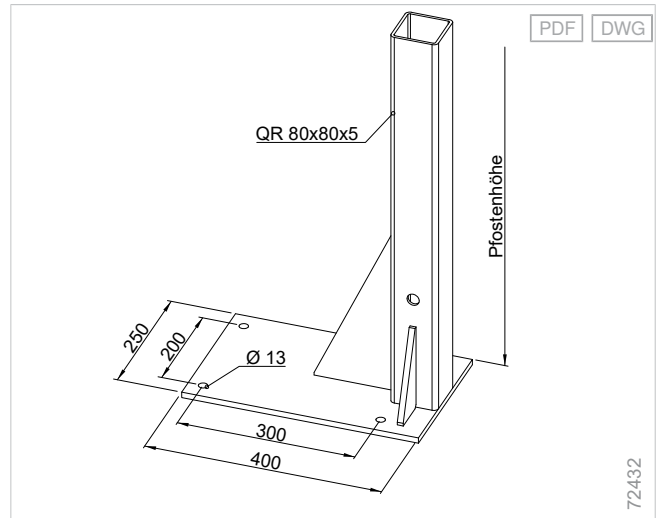
72411

Seitenansicht - Terrea H60



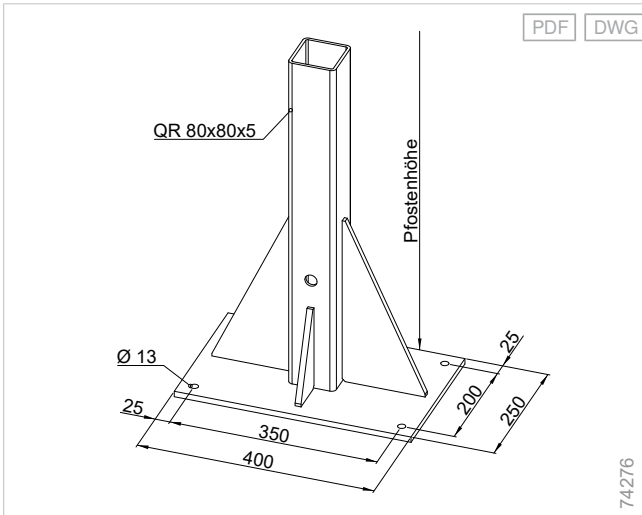
70387v1

Grundplatte bündig/Hausanbindung - einseitiges Terrassengestell Terrea



72432

Terrassengestell Terrea, Grundplatte, mittig



74276

Planung

Terrea

Perea

Seiten-
Markisen

Climara

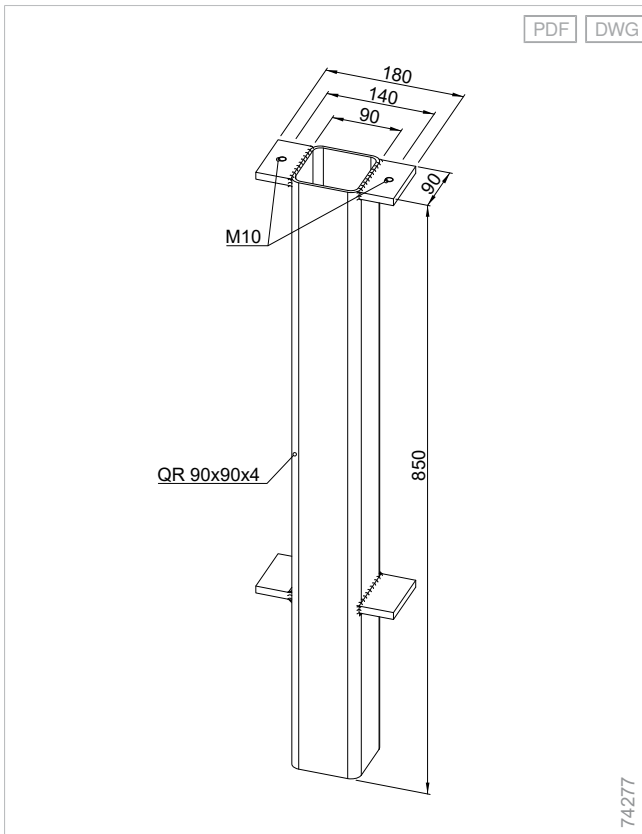
Zusatzaus-
stattungen

Kompo-
nenten

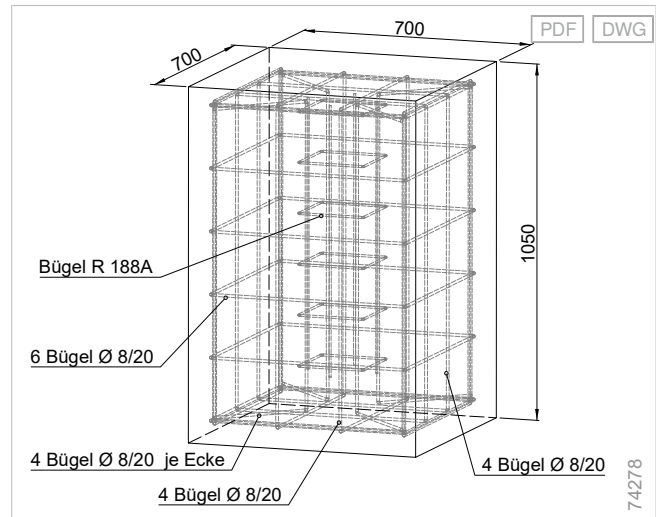
Antriebs-
varianten

Normen

Terrassengestell Terrea, Bodenhülse, Pfostenmontage



Terrassengestell Terrea, Betonfundament, bauseitige Leistung



Produktzusatzinformationen

Montagemöglichkeiten - Terrassengestell Terrea

Pfosten einbetoniert

- Betonfundament C 20/25 mit Bewehrung
- einbetoniertes Pfostenstück ist bauseitig vor Korrosion zu schützen

Pfosten mit Bodenhülse

- nur bei Pfosten 80x80 mm möglich
- Maße (BxH): 90x90 mm

Pfosten mit Grundplatte

- Maße (BxH): 400x250 mm
- auf frostsicherem bauseitigen Fundament, Maße (BxTxH) 700x700x1050 mm

Hinweis zur Farbauswahl

Die Oberflächenqualität Feinstruktur ist für diese Art der Produkte die üblichste und geeignetste Variante und sorgt für eine gleichmäßige Oberflächenoptik. Sie ist resistenter und unempfindlicher gegen äußere Einflüsse wie z. B. Schmutz, Abdrücke und Kratzer. Eine hochwetterfeste Oberfläche in Feinstruktur zeichnet sich durch ein verbessertes Bewitterungsverhalten in Bezug auf den Glanzverlust, Abwitterung, Kreidung und Farbstabilität aus.

Terrassengestell Perea

Verwendbar für:

- Alle Pergola-Markisen Perea

Komponenten

Terrassengestell Perea



1 Querprofil

2 Pfosten

Pfosten

Pfosten - Terrassengestell Perea

Bestellhöhe maximal	3500 mm
Material	Aluminium, stranggepresst
Oberfläche	pulverbeschichtet
Breite	111 mm
Tiefe	111 mm

Grundplatte

Grundplatte - Terrassengestell Perea

Material	Stahl, verzinkt
Oberfläche	pulverbeschichtet
Breite	200 mm
Höhe	230 mm

Querprofil

Querprofil 60x150 mm - Terrassengestell Perea

Material	Aluminium, stranggepresst
Oberfläche	pulverbeschichtet
Breite	60 mm
Höhe	150 mm

Farben

- WAREMA Farbwelt

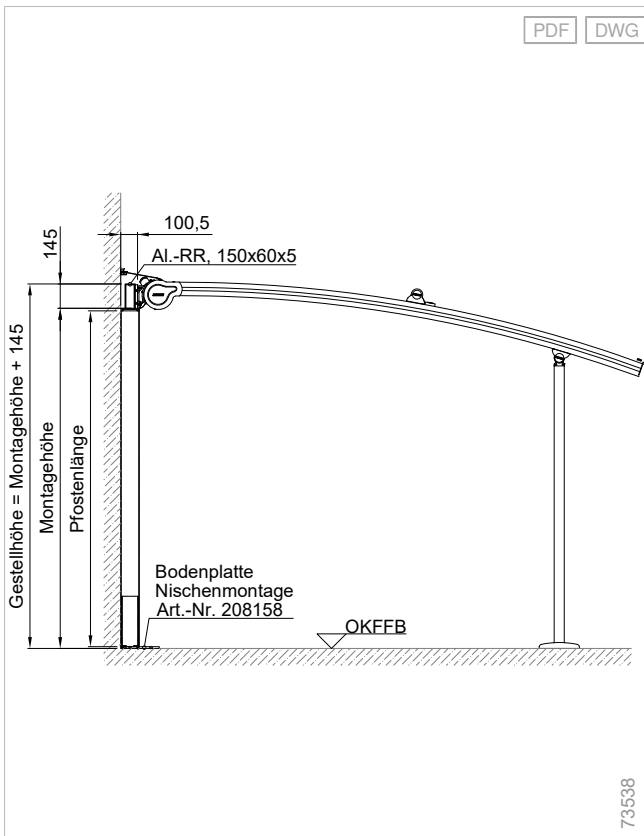
+ siehe "Farben und Oberflächen", Seite 10

Hinweise

- Bei einem einbetonierten, freistehenden Terrassengestell kann je Seite eine Pergola-Markise Perea angebunden werden.
- Auch für Reihenanlagen gibt es ein passendes Terrassengestell.

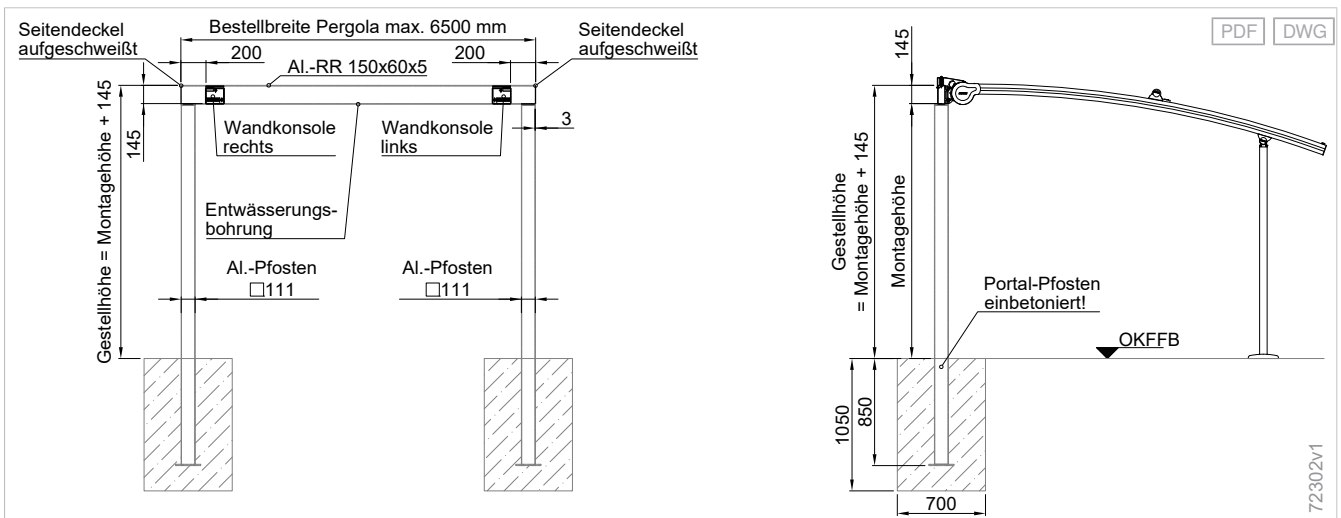
Maßermittlung

Beispiel Terrassengestell an Perea P40 - Pfosten mit Grundplatte bündig



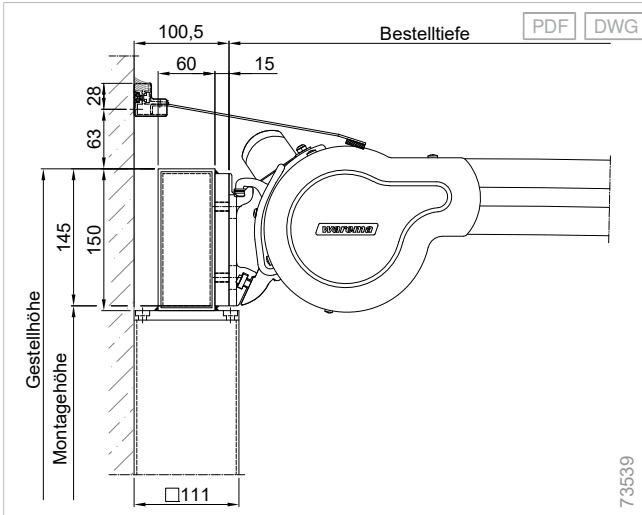
Der linke und rechte Pfosten müssen an der Wand befestigt werden und damit gegen Kippen gesichert sein. Befestigungsbohrungen werden bauseitig erstellt. Das Befestigungsmaterial muss nach Untergrund gewählt werden.

Beispiel Terrassengestell an Perea P40 – Pfosten einbetoniert

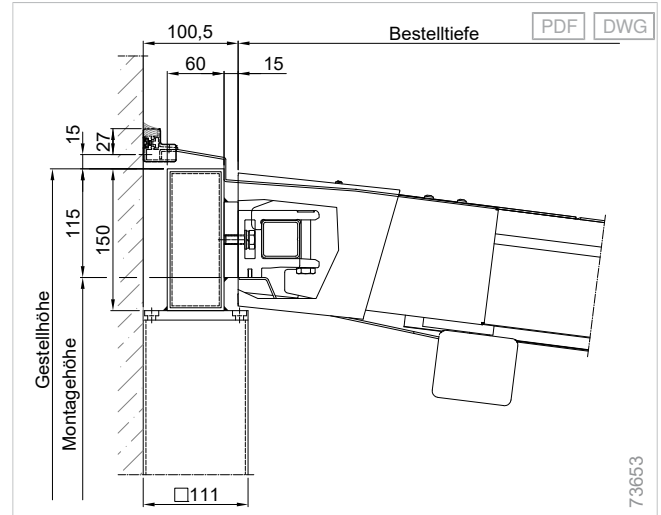


Details

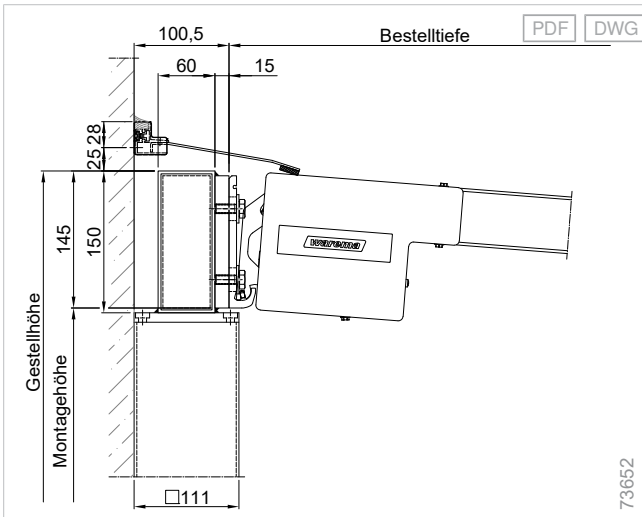
Wandanbindung - Terrassengestell Perea P40/P40 WE/P60



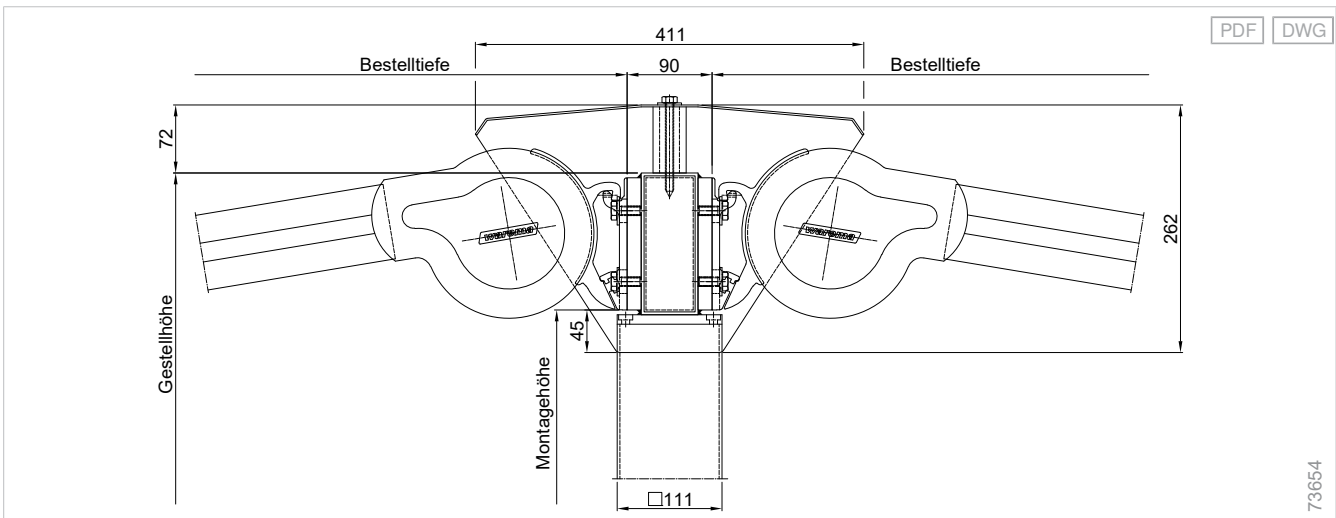
Wandanbindung - Terrassengestell Perea P70



Wandanbindung - Terrassengestell Perea P20



Terrassengestell Perea P40/P40 WE/P60



Planung

Terrea

Perea

Seiten-
Markisen

Climara

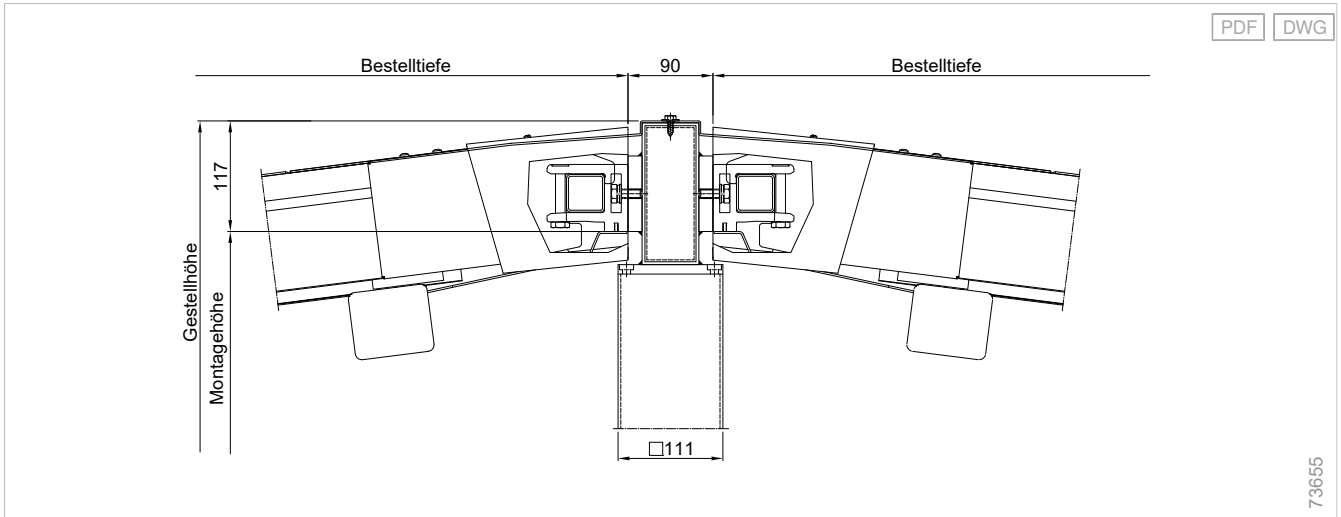
Zusatzaus-
stattungen

Kompo-
nenten

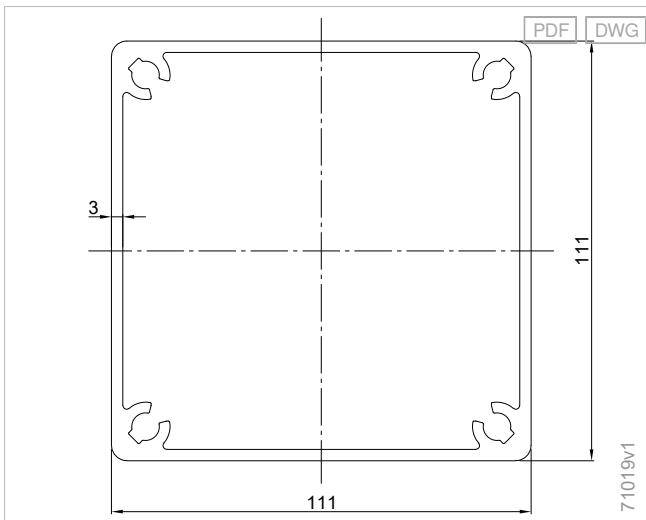
Antriebs-
varianten

Normen

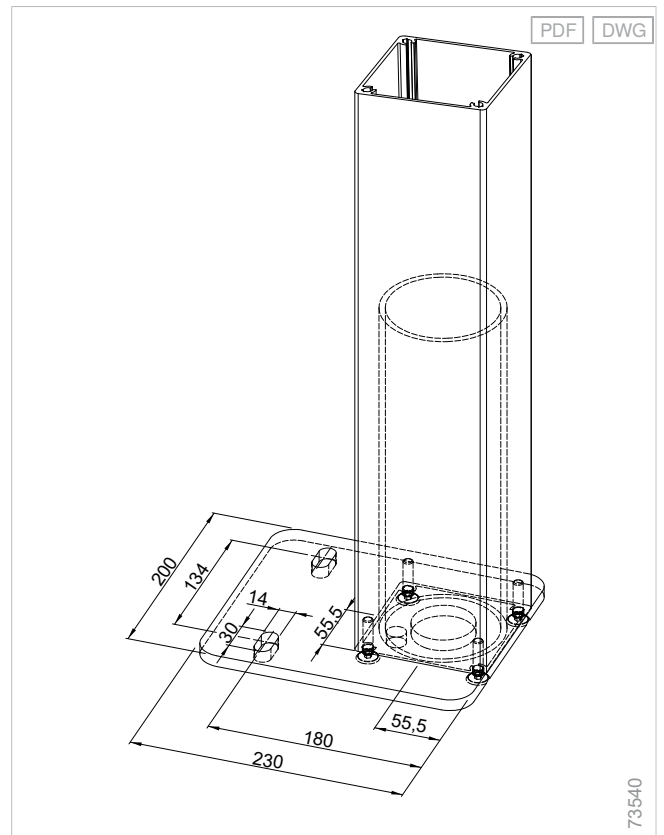
Terrassengestell P70



Pfosten - Terrassengestell Perea



Grundplatte - Terrassengestell Perea



Produktzusatzinformationen

Montagemöglichkeiten - Terrassengestell Perea

Pfosten einbetoniert

- Betonfundament C 20/25 mit Bewehrung
- einbetoniertes Pfostenstück ist bauseitig vor Korrosion zu schützen

Pfosten mit Grundplatte bündig

- in Verbindung mit einer zusätzlichen Anbindung des Terrassengestells z. B. an die Hauswand
- auf frostsicherem bauseitigen Fundament, Maße (BxTxH) 700x700x1050 mm

Schwenkgetriebe

Verwendbar für:

- Terrea G60
- Terrea H60

Farben

- WAREMA Farbwelt

+ siehe "Farben und Oberflächen", Seite 10

Produktmerkmale

Bestellbreite maximal	6500 mm
Ausfall maximal	3500 mm
Verstellbereich	5 - 45 °
Verstellbereich Hinweise	Bedienung Schwenkgetriebe: <ul style="list-style-type: none">- Die Markise darf bei der Bedienung des Schwenkgetriebes max. 1 m ausgefahren sein.- Vor dem Einfahren der Markise muss der Neigungswinkel auf 5°-30° eingestellt werden.

Antriebsvarianten

- Kurbel

Kurbel

- Kurbel mit Kugelhaken

Getriebe

- Umlenkgetriebe

+ siehe "Antriebsvarianten", Seite 467

Baugrenzwerte

Eine Ausstattung mit **Schwenkgetriebe ist nicht möglich** bei:

- Gruppenanlagen
- LB-Ausführung
- integriertem WMS Windsensor
- elektrischem Volant-Rollo

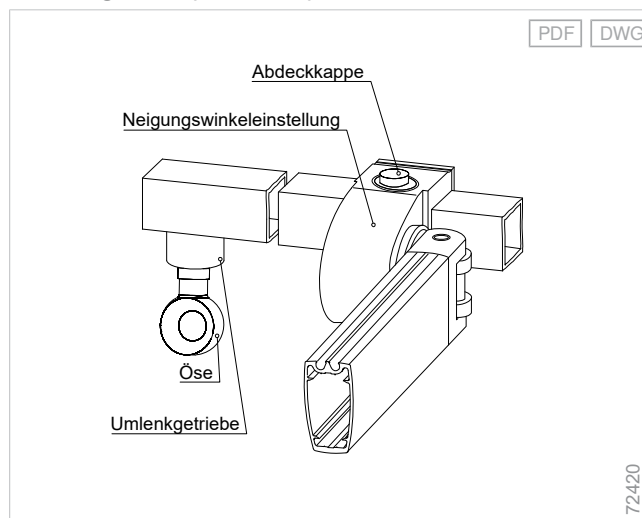
Maximale Breite in Verbindung mit Volant-Rollo (Kurbel):

- bei Ausfall 3500 mm: 4500 mm
- bei Ausfall 3000 mm: 5500 mm

Maßermittlung

Details

Schwenkgetriebe (Terrea G60)





Zusatzausstattungen

Bedruckte Tücher

Individuell

Bedruckter Sonnenschutz gestaltet die Fassade individuell.

Aufwertend

Der tiefgefahrene Sonnenschutz spendet nicht nur Schatten, sondern bietet Unternehmen auch eine Werbefläche.

Farbbeständig

Die aufgedruckten Farben sind besonders UV- und lichtbeständig.

Verwendbar für:

- Gelenkarm- und Kassetten-Markisen Terrea
- Pergola-Markisen Perea
- Wintergarten-Markisen Climara (außer W7 und D3)



Produkteigenschaften

- Bedruckung des Markisentuchs oder Volants
- Nutzung der Markise als Werbefläche

Tuchbeschriftung, lackiert

Markisentücher und Volants lassen sich in nahezu allen RAL CLASSIC-Farben und vielen Buchstabenvarianten und individuellen Logos witterungsbeständig beschriften.

Als Vorlagen eignen sich Dateien im eps-, CorelDRAW®- oder Adobe Illustrator®-Format.

Ein einmaliger Layout-Vorschlag ist im Preis enthalten, weitere Korrekturen werden berechnet.

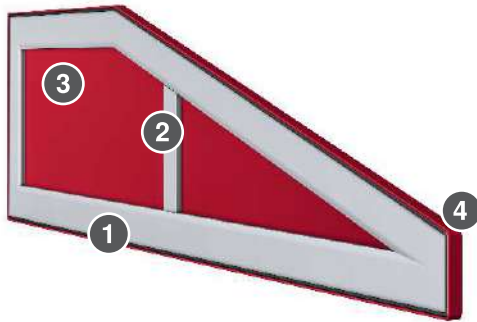
Spannrahmen

Verwendbar für:

- Wintergarten-Markisen Climara
- Pergola-Markisen Perea

Komponenten

Spannrahmen



- | | | | |
|---|----------------|---|----------------------|
| 1 | Rahmenprofil | 3 | Markisentuch |
| 2 | Sprossenprofil | 4 | Keder mit Abdeckband |

Profil

Rahmenprofil 14x58 mm

Material	Aluminium, stranggepresst
Oberfläche	pulverbeschichtet
Breite	58 mm
Höhe	14 mm

Sprossenprofil 13x48 mm

Breite	48 mm
Höhe	13 mm

Stoffschutzblech

Material	Aluminium
Oberfläche	pulverbeschichtet
Breite	40 mm
Höhe	35 mm

Farben

- WAREMA Farbwelt

+ siehe "Farben und Oberflächen", Seite 10

Stoffqualitäten

- Acryl

Stoffqualitäten optional:

- Acryl All Weather
- Starlight Blue
- Soltis 92
- Screen 4 % / 5 %
- Gewebelack Precontraint 302
- Soltis W96
- Sunworker Top
- Sunvas Perla FR

+ siehe "Markisen Kollektion", Seite 456

Hinweise

Einsatzzweck: Die WAREMA Spannrahmen halten aus statischen Gründen keine Schneelast aus und sind deshalb ausschließlich als Sonnenschutz zu verwenden.

Baugrenzwerte

Konfigurationsvariante	Bestellbreite maximal	Bestellhöhe maximal	Bestellfläche maximal
Stoffqualitäten			
Acryl / Starlight Blue / Soltis 92 / Screen 4 % / 5 % / Gewebelack Precontraint 302 / Soltis W96 / Sunworker Top / Sunvas Perla FR	5000 mm	1500 mm	4 m ²

Anzahl Sprossenprofile: Die Anzahl der Sprossenprofile richtet sich nach der Baugröße. Ab einer Bestellbreite oder -höhe größer 1000 mm ist mindestens 1 Sprossenprofil notwendig.

Innenwinkel X:

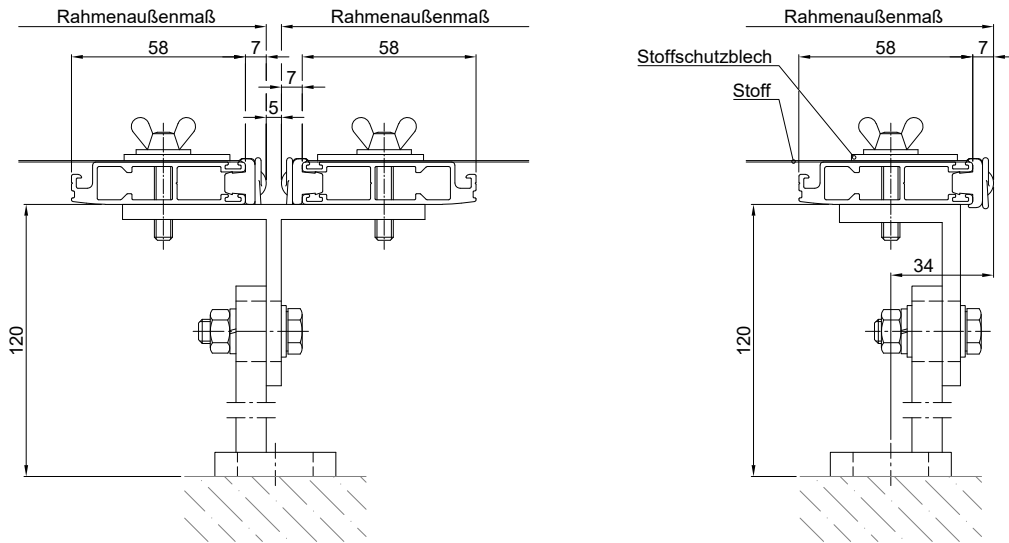
- Typ 1 und 2: mindestens 21°
- Typ 4 und 5: zwischen 5° und 20°

Maßermittlung

Befestigung mit Halter - Spannrahmen

- Befestigungsmöglichkeit C:
Befestigung mit Abstandshalter

PDF DWG



Pro Abstandshalter werden 1 Stoffschutzblech inkl. 2 Blindnieten, und eine Flügelschraube M6x30 inkl. Scheibe mitgeliefert. Zur Befestigung werden Befestigungsschrauben nach Wahl geliefert.

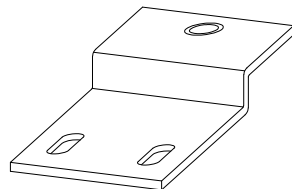
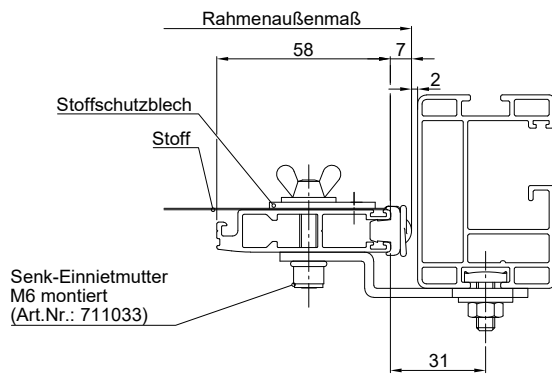
- 2 Holzschrauben DIN 571 6x60 inkl. Scheiben
- 2 Blechschrauben DIN 7976 6,3x60 inkl. Scheiben
- 4 Muttern, 4 Scheiben (für Befestigung auf bauseitige Stehbolzen M8) (Doppelte Anzahl für Doppelhalter)

71655v2

Befestigung an W19/W20 oder an Fensterrahmen - Spannrahmen

- Befestigungsmöglichkeit A:
Befestigung an bauseitige Führungsschiene Typ W19 oder W20

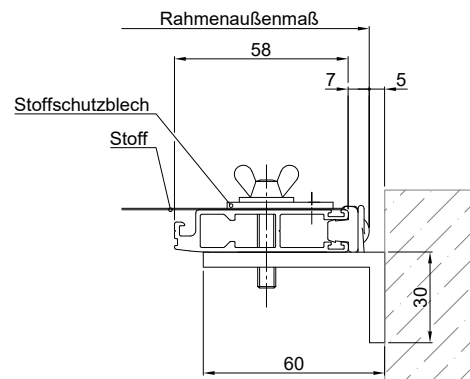
PDF DWG



Befestigungslasche
— Stück

Pro Befestigungslasche werden 1 Stoffschutzblech inkl. 2 Blindnieten, 1 Befestigungsplättchen inkl. Schrauben und Federring und eine Flügelschraube M6x30 inkl. Scheibe mitgeliefert

- Befestigungsmöglichkeit B:
Befestigung an Fensterrahmen



Pro Befestigungswinkel werden 1 Stoffschutzblech inkl. 2 Blindnieten, und eine Flügelschraube M6x30 inkl. Scheibe mitgeliefert. Zur Befestigung werden Befestigungsschrauben nach Wahl geliefert.

- 2 Holzschrauben DIN 571 6x25 inkl. Scheiben
- 2 Blechschrauben DIN 7976 6,3x22 inkl. Scheiben

71145v5

Planung

Terrea

Perea

Seiten-
Markisen

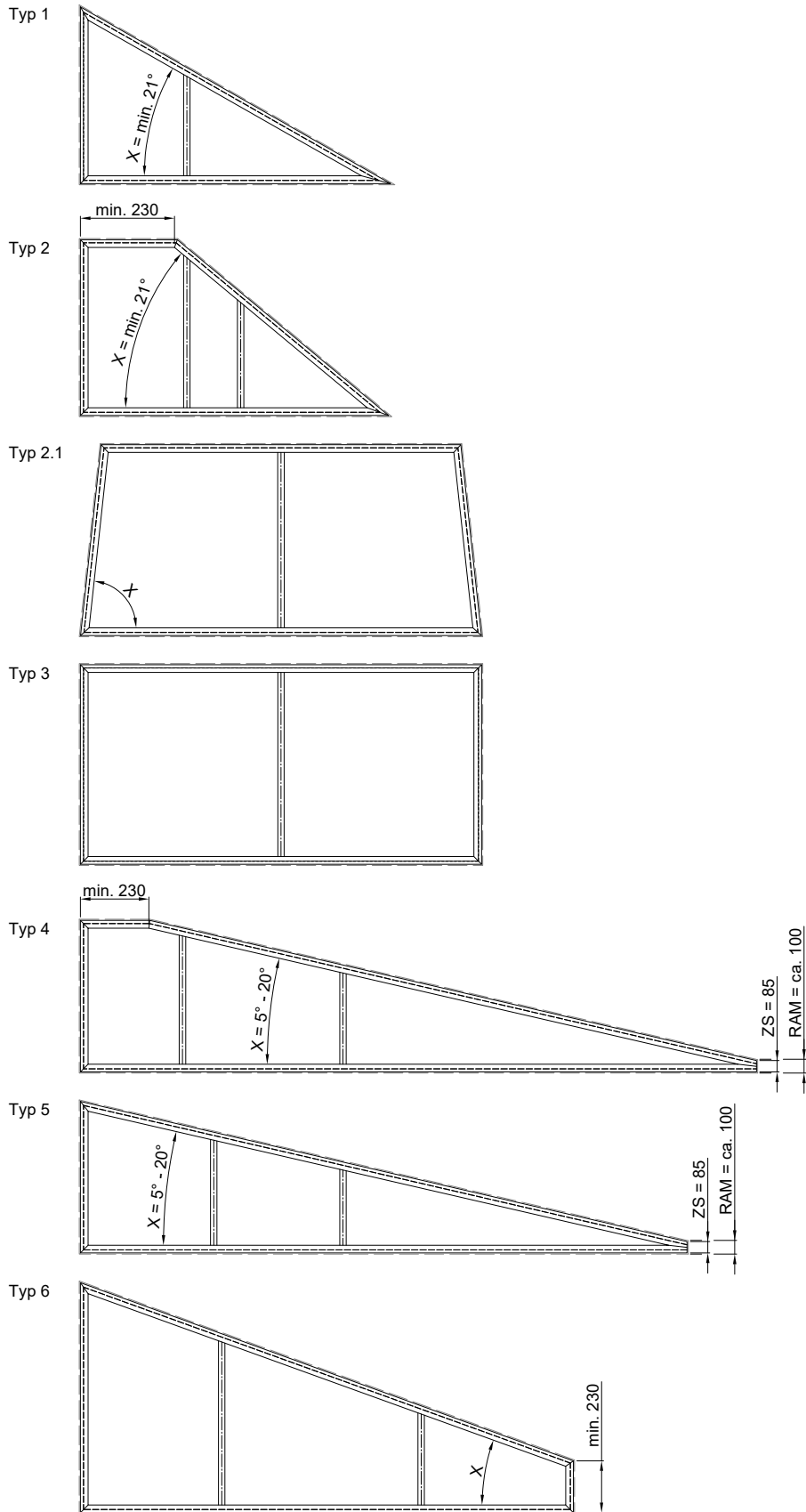
Climara

Zusatz-
stättungen

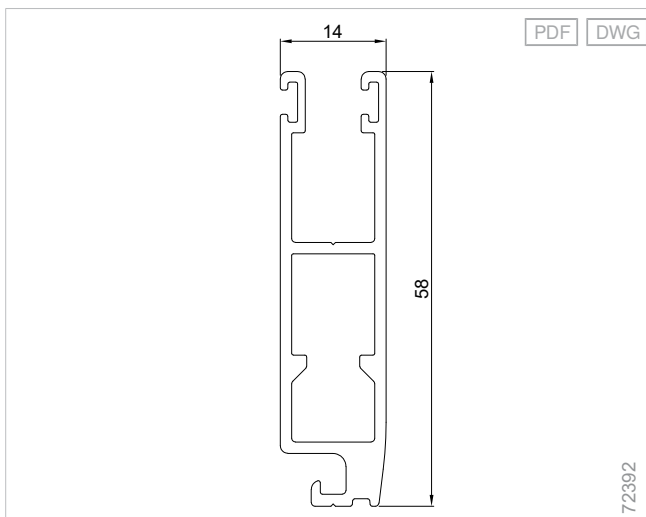
Kompo-
nenten

Antriebs-
varianten

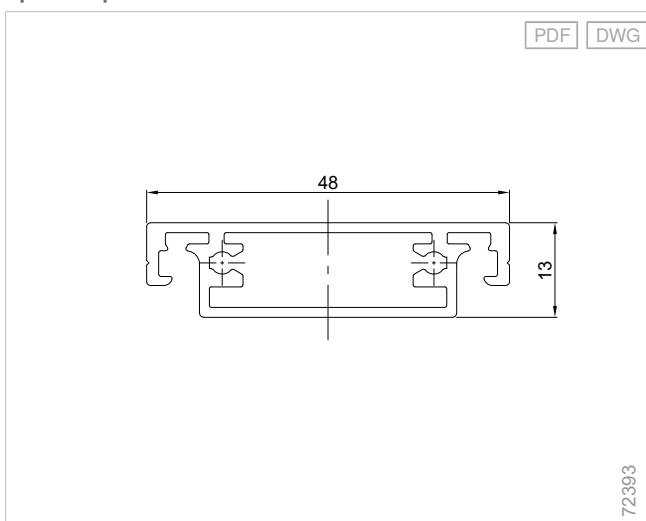
Normen



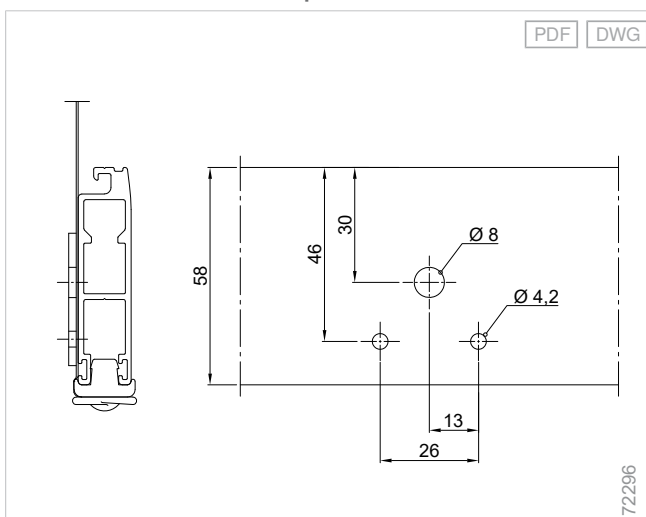
Rahmenprofil 14x58 mm



Sprossenprofil 13x48 mm



Bohrbild Stoffschutzblech - Spannrahmen



Planung

Terrea

Perea

Seiten-
Markisen

Climara

Zusatzaus-
stattungen

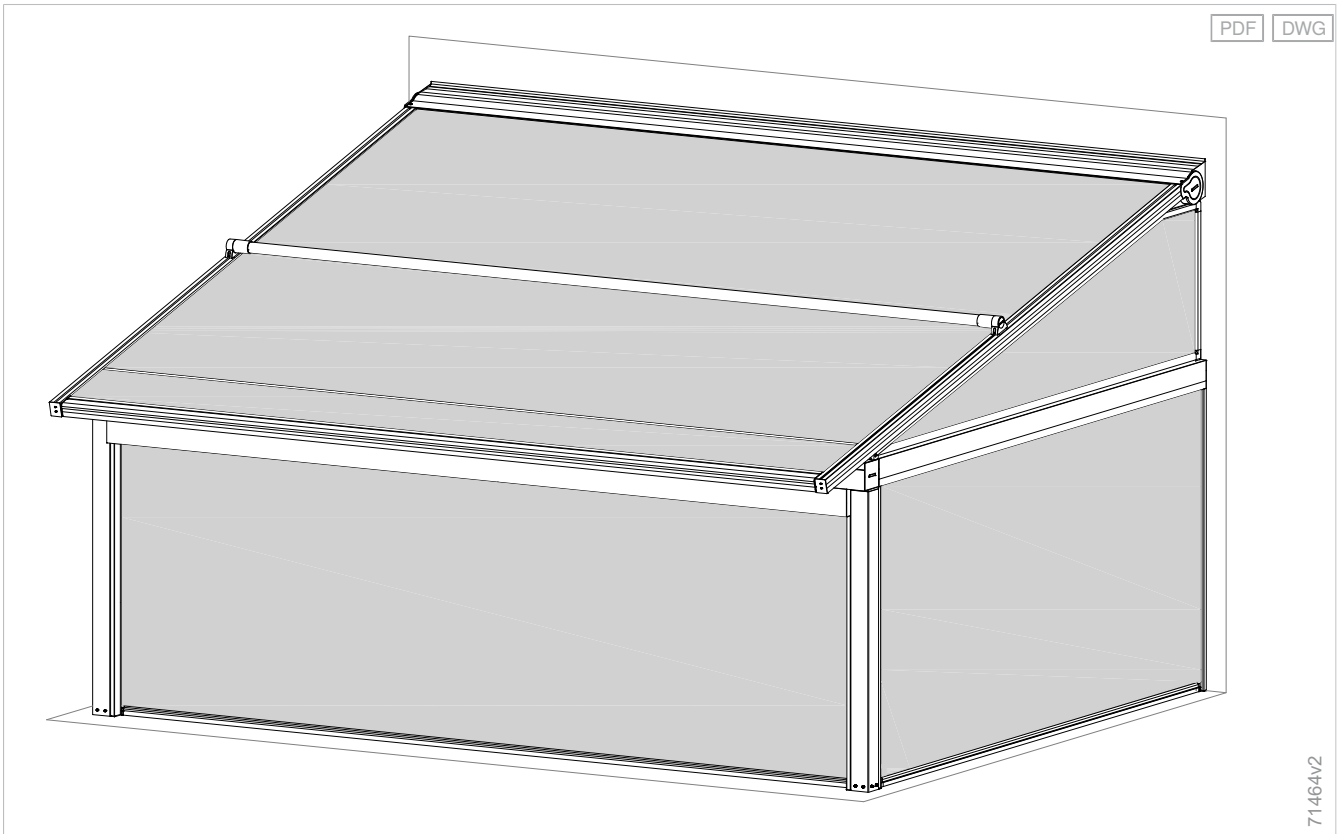
Kompo-
nenten

Antriebs-
varianten

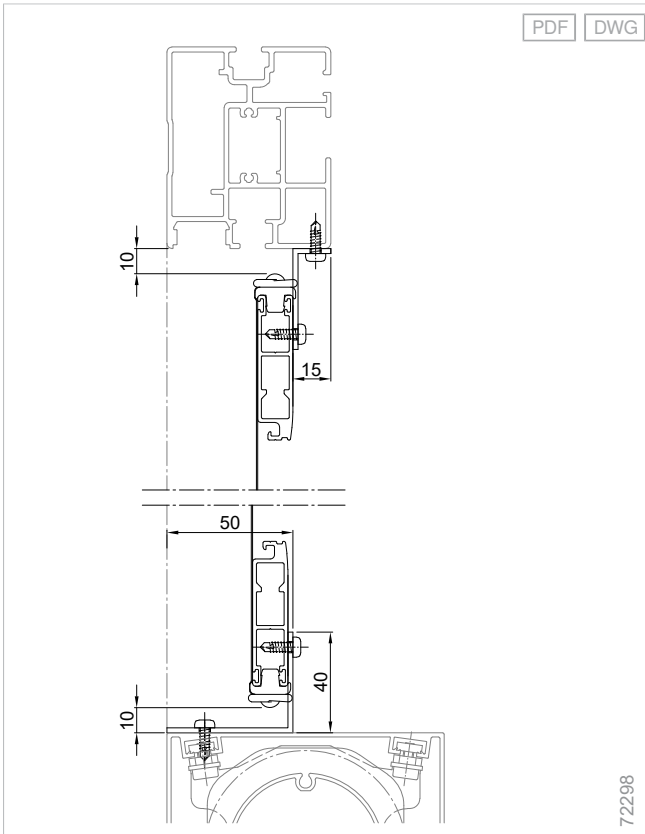
Normen

Einbaubeispiele

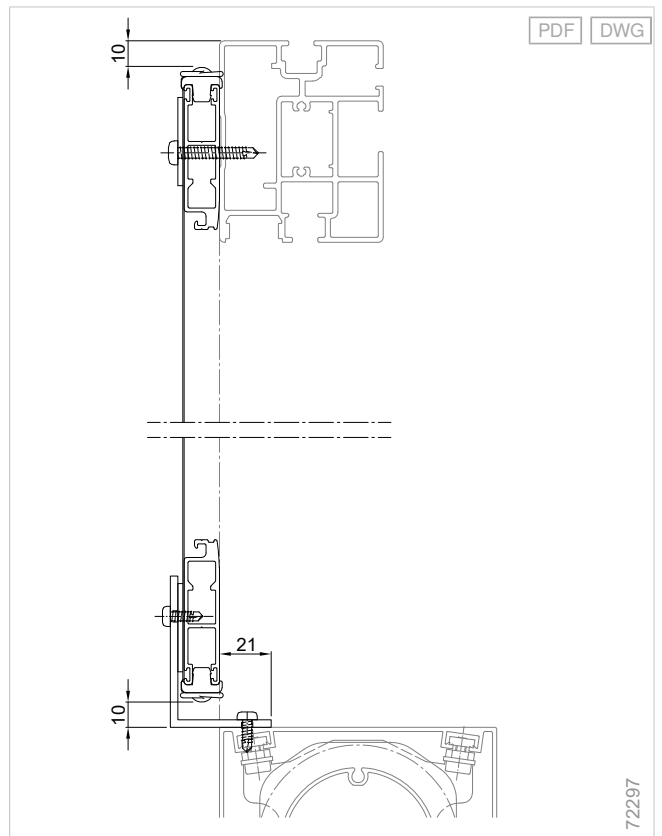
Vorbau-Markise mit easyZIP-Führung und Spannrahmen - P60



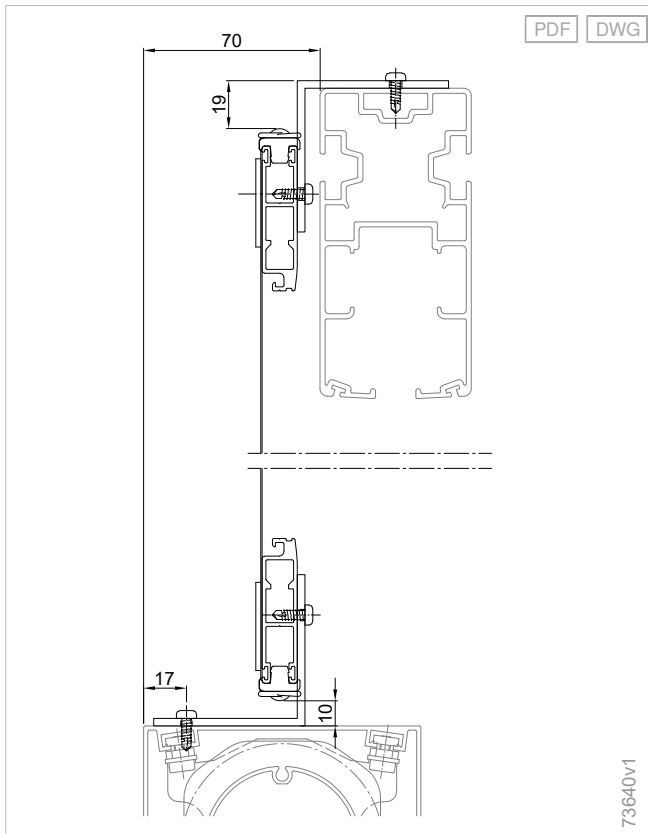
Anbindung an Perea P60 mit Vorbau-Markise - Spannrahmen



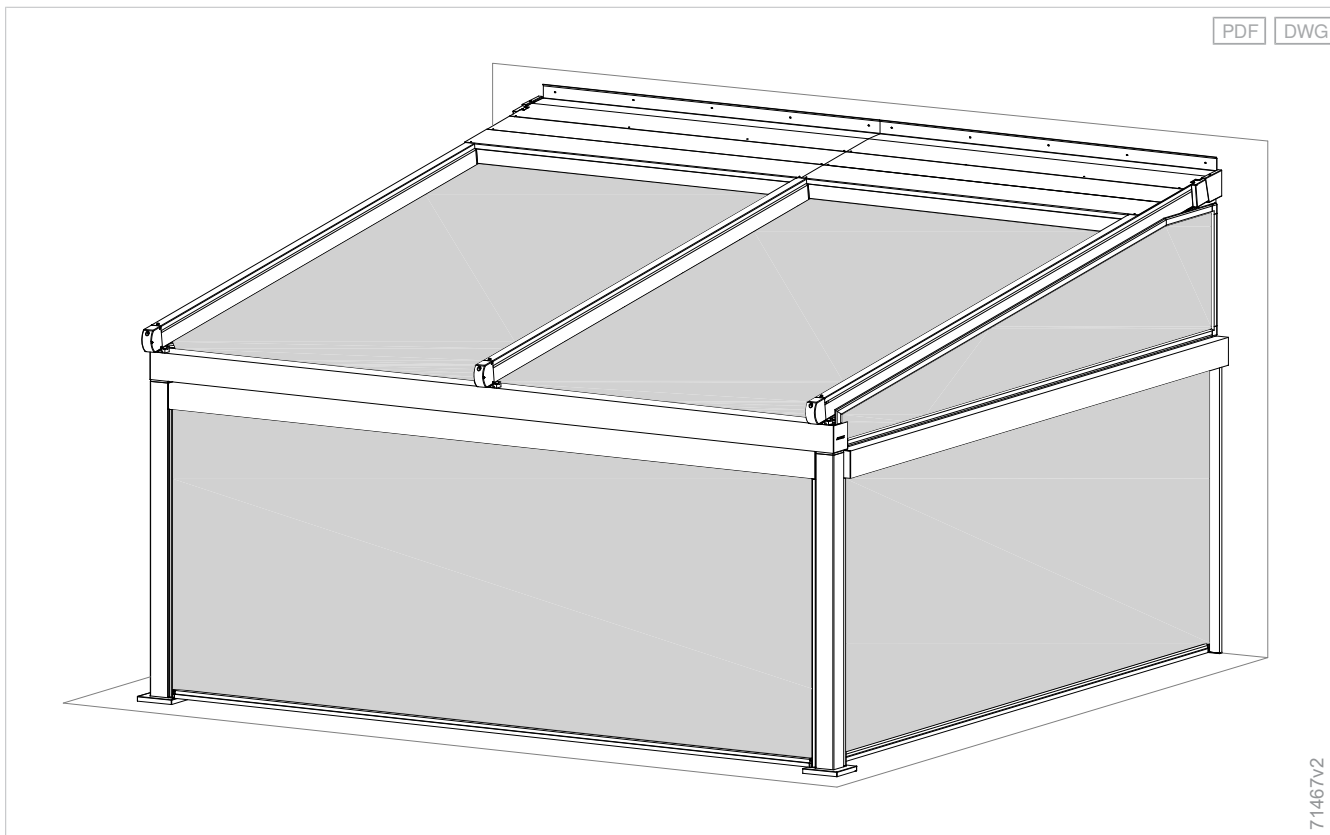
Anbindung an Perea P60 mit integrierter Beleuchtung und Vorbau-Markise - Spannrahmen



Anbindung an Perea P70 - Spannrahmen



Vorbau-Markise mit easyZIP-Führung und Spannrahmen - P70



Planung

Terrea

Perea

Seiten-
Markisen

Climara

Zusatzaus-
stattungen

Kompo-
nenten

Antriebs-
varianten

Normen

Stoff-Schutzhülle

Verwendbar für:

- Terrea 530
- Terrea G60

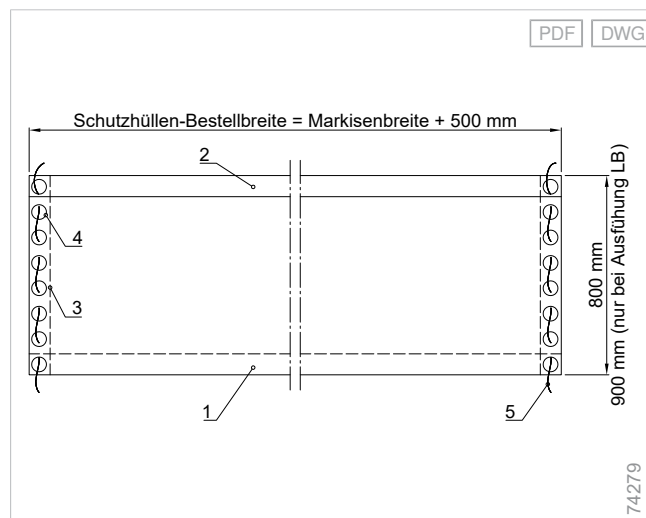
Produkteigenschaften

Bestellangaben:

- Markisentyp
- Markisenbreite
- Dessin-Nr. oder Dessin nach unserer Wahl

Bei Markisen in **LB Ausführung** liefern wir eine Hüllenhöhe von 900 mm.

Gelenkarm-Markisen Terrea, Stoff-Schutzhülle



- | | | | |
|---|--|---|---------------------------------|
| 1 | Klett-Flauschband, rückseitig aufgenäht | 4 | Messingösen Ø 8 mm, eingestanzt |
| 2 | Klett-Haftband, aufgenäht | 5 | PVC-Schnur |
| 3 | Seitliche Saumnaht, 50 mm flach gemessen | | |

Balkonbespannungen

Verwendbar für:

- Balkongeländer

Produkteigenschaften

Standardausführung:

- Balkonbespannung: Acryl-Stoff, fertig vernäht
- Saum: 50 mm, umlaufend, flach vermessen
- Messingösen (Ø): innen 8,0 mm, außen 15 mm, in Saum eingestanzt
- Sonderformen: auf Anfrage – detaillierte Skizze mitschicken

Hinweise

Bestellangaben:

- Breite
- Höhe
- Dessin-Nr.
- Ösenanzahl oder Ösenabstand
- Streifenverlauf (senkrecht/quer)
- Zubehör wie PVC-Schnur oder Kordel

Die zur Befestigung notwendige Länge der PVC-Schnur oder Kordel berechnet sich nach der Faustformel:
Tuchumfang x 1,5.

Baugrenzwerte

Fertigungsmaße maximal

Konfigurationsvariante	Bahnbreite	Bestellbreite maximal	Bestellhöhe maximal	Bestellfläche maximal
Stoffqualitäten + Stoffverarbeitung				
Acryl / Starlight Blue + Nähen / Kleben (Überlappend) / UltraSeam™	1200 mm	8000 mm	8000 mm	30 m ²
Acryl All Weather + Nähen / Kleben (Überlappend) / UltraSeam™	1200 mm	8000 mm	8000 mm	30 m ²
Soltis 92 + Schweißen	1770 mm	8000 mm	8000 mm	30 m ²
Gewebelack Precontraint 302 + Schweißen	1800 mm	8000 mm	8000 mm	30 m ²
Twilight Pearl + Nähen	2600 mm	8000 mm	8000 mm	30 m ²

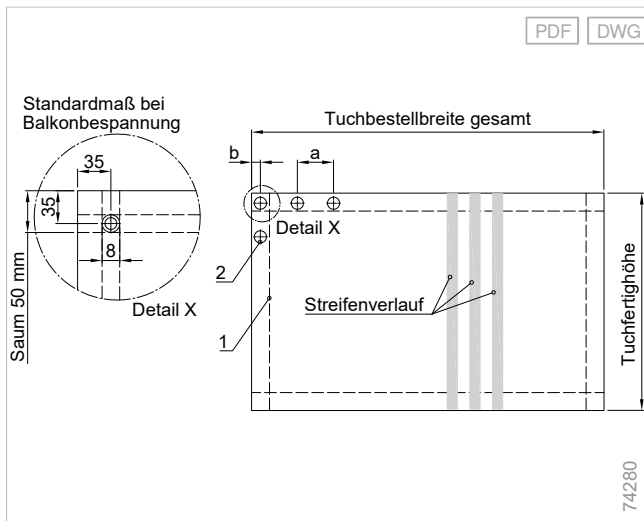
Bei **Streifenverlauf quer** ist die Bestellhöhe auf maximal 1100 mm beschränkt.

Ösen sind max. 100 mm vom äußeren Rand einzustanzen.

Maßermittlung

Die zur Befestigung notwendige Länge der PVC-Schnur oder Kordel berechnet sich nach der Faustformel: Tuchumfang x 1,5.

Balkonbespannung



- 1 Saumnaht
- 2 Messingöse

- a Ösenabstand in den verschiedenen Feldern (wird ausgemittelt)
- b Ösenabstand von Außenkante Tuch (35 mm)

Produktzusatzinformationen

Mögliches Zubehör - Balkonbespannungen

- 5,2 mm PVC-Vollrundschnur, Art.-Nr. 301 001
- 3,0 mm Kordel weiß, Art.-Nr. 408 010
- Kabelbinder, Art.-Nr. 802 220
- Klettband Flausch, Art.-Nr. 403 046
- Klettband Flausch, selbstklebend, Art.-Nr. 403 039
- Klettband haft, Art.-Nr. 403 047
- Druckknopf Oberteil, Art.-Nr. 747 007
- Druckknopf Stoffschraube-Unterteil, Art.-Nr. 747 003
- Druckknopf Blechschraube-Unterteil, Art.-Nr. 747 004
- Druckknopf Aufschraub-Unterteil, Art.-Nr. 747 041
- Druckknopf, Durchmesser 8 mm

Druckknopf Blechschraube-Unterteil (Art.-Nr. 747 004)



Druckknopf Oberteil (Art.-Nr. 747 007)



Druckknopf Stoffschraube-Unterteil (Art.-Nr. 747 003)



Druckknopf Aufschraub-Unterteil (Art.-Nr. 747 041)



Inhalt

Komponenten

Führungsschienenhalter - Wintergarten-Markisen Climara.....	414
Führungsschienenhalter - Abstandsmontage.....	415
Führungsschienenhalter - Direktmontage.....	435
Träger.....	445
Adapter.....	449
Führungsschienen Fenster-Markisen.....	452
Führungsschienen mit Kunststoff-Clipprofil.....	453
Wandanschlussprofile.....	455
Markisen Kollektion.....	456
Markisen Kollektion.....	457
Stoffverarbeitung.....	458
Markisentücher.....	460
Volant.....	465

Planung

Terrea

Perea

Seiten-
Markisen

Climara

Zusatzaus-
stattungenKompo-
nentenAntriebs-
varianten

Normen



Komponenten

Führungsschienenhalter - Wintergarten-Markisen Climara

Immer perfekt montiert

Halter für jede Einbausituation: Auf oder unter Terrassendach oder Wintergarten, mit Abstand oder direkt montiert.

Standardisierte Komponenten

Vereinfachte Planung: Die Halter passen bei mehreren Wintergarten-Markisen.

Unauffällig integriert

Passen sich farblich an: Die pulverbeschichteten Führungsschienenhalter sind in allen Farben gem. WAREMA Farbwelt erhältlich.



Produkteigenschaften

- Führungsschienenhalter für die direkte Montage oder Montage auf Abstand
- angepasst an die Montage unter oder auf einem Terrassendach

Führungsschienenhalter - Abstandsmontage

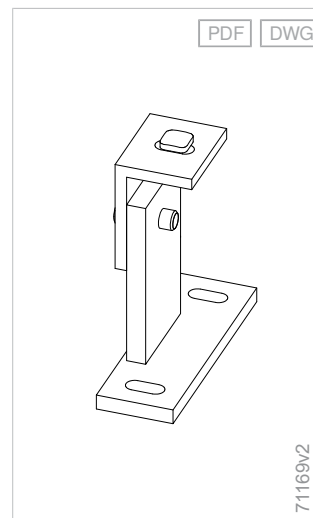
Halter H11

Material	Aluminium
Oberfläche	pulverbeschichtet
Breite	30 mm
Höhe	120 mm
Tiefe	120 mm

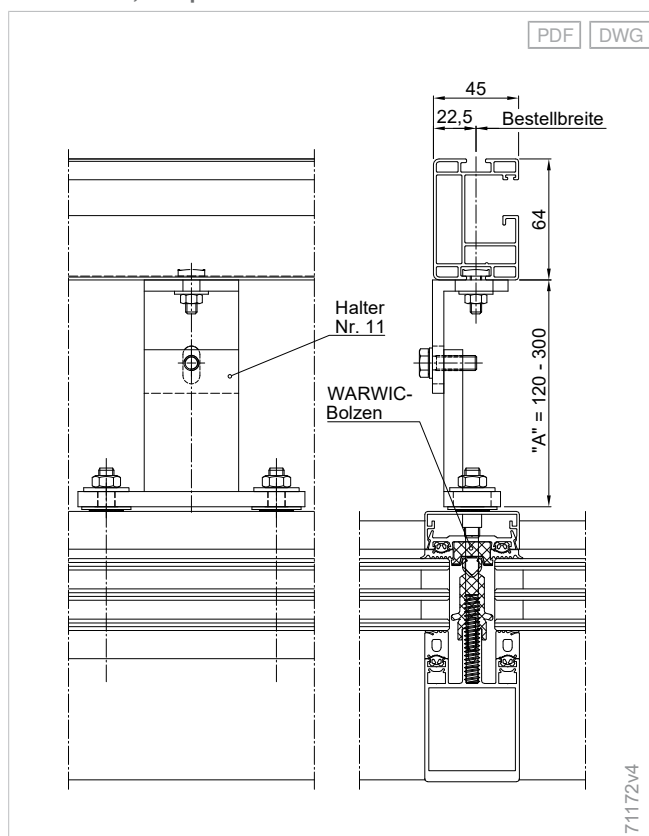
Einsatzbereich:

- D3
- W19
- W20

Halter Nr. 11



Halter Nr. 11, Beispiel D3



Halter H34

Material	Aluminium
Oberfläche	pulverbeschichtet
Breite	30 mm
Tiefe	120 mm

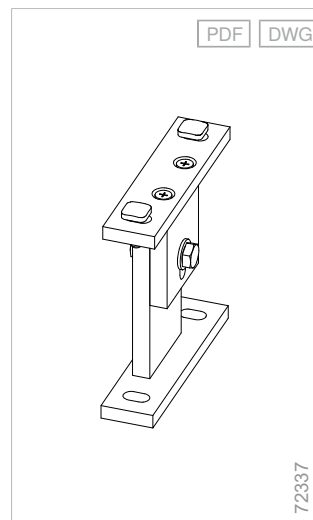
Einsatzbereich:

- W19
- W20
- D3

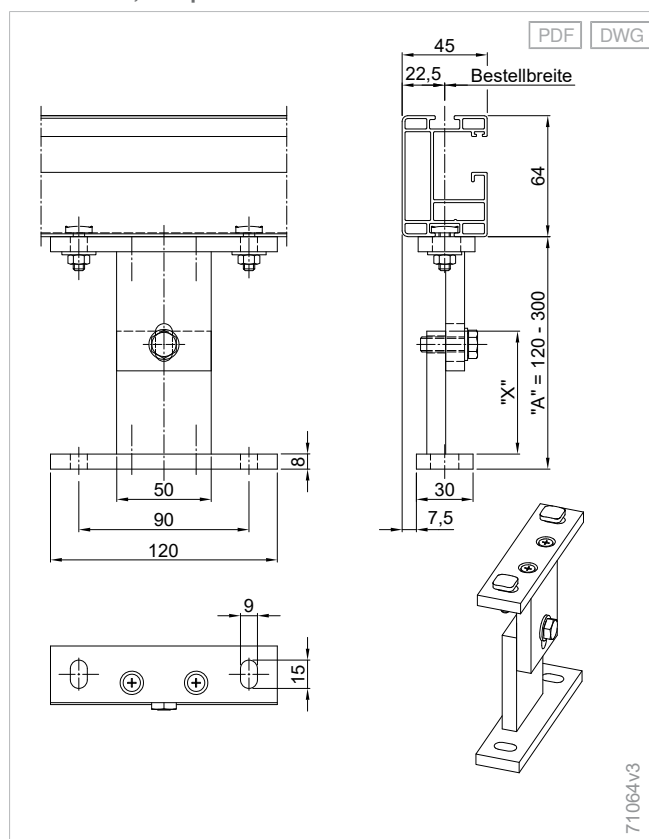
Passender Doppelhalter:

- H60
- H62

Halter Nr. 34



Halter Nr. 34, Beispiel W19



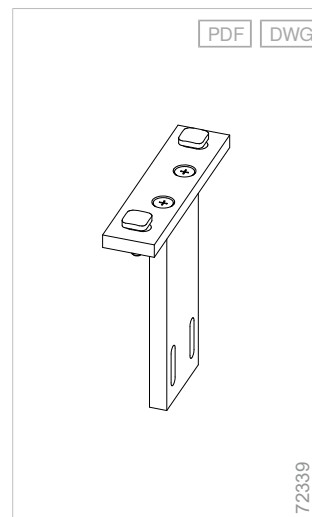
Halter H36

Material	Aluminium
Oberfläche	pulverbeschichtet
Breite	30 mm
Tiefe	120 mm

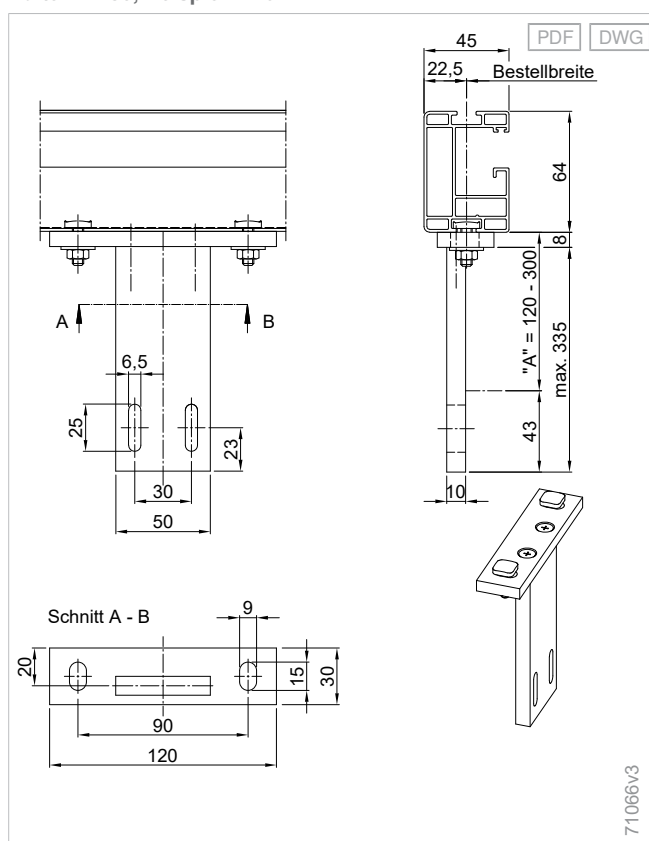
Einsatzbereich:

- W19
- W20
- D3

Halter Nr. 36



Halter Nr. 36, Beispiel W19



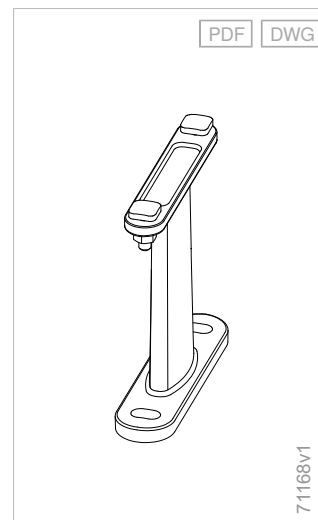
Halter H41

Material	Aluminium
Oberfläche	pulverbeschichtet
Breite	30 mm
Höhe	120 mm
Tiefe	120 mm

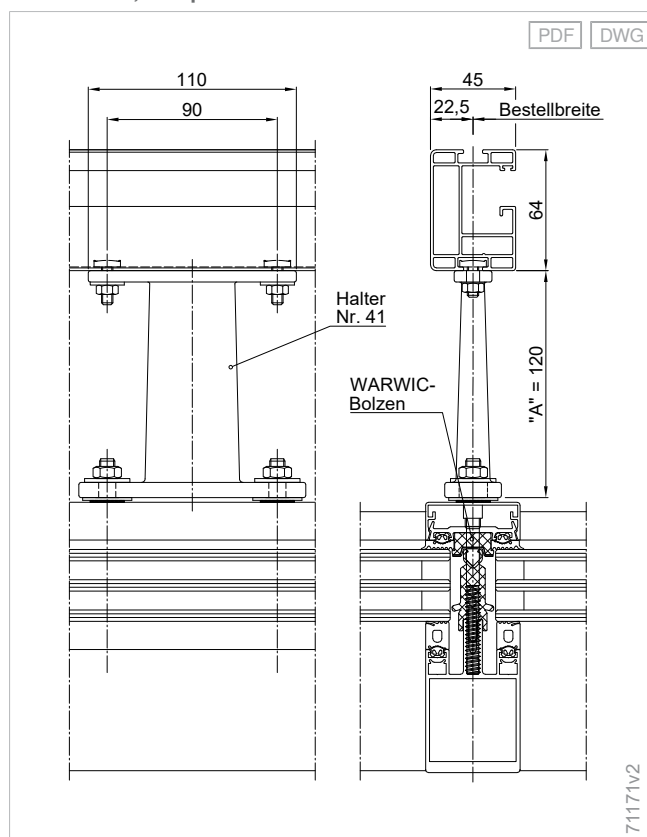
Einsatzbereich:

- W19
- W20
- D3

Halter Nr. 41



Halter Nr. 41, Beispiel W19



Halter H46

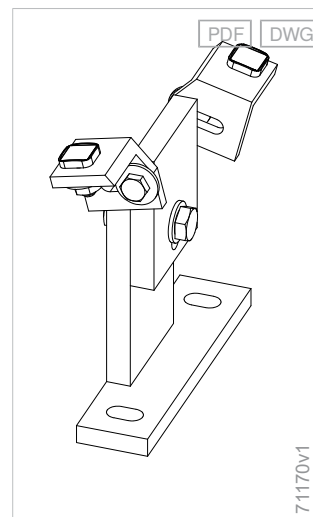
Material	Aluminium
Oberfläche	pulverbeschichtet
Breite	30 mm
Tiefe	120 mm

Einsatzbereich:

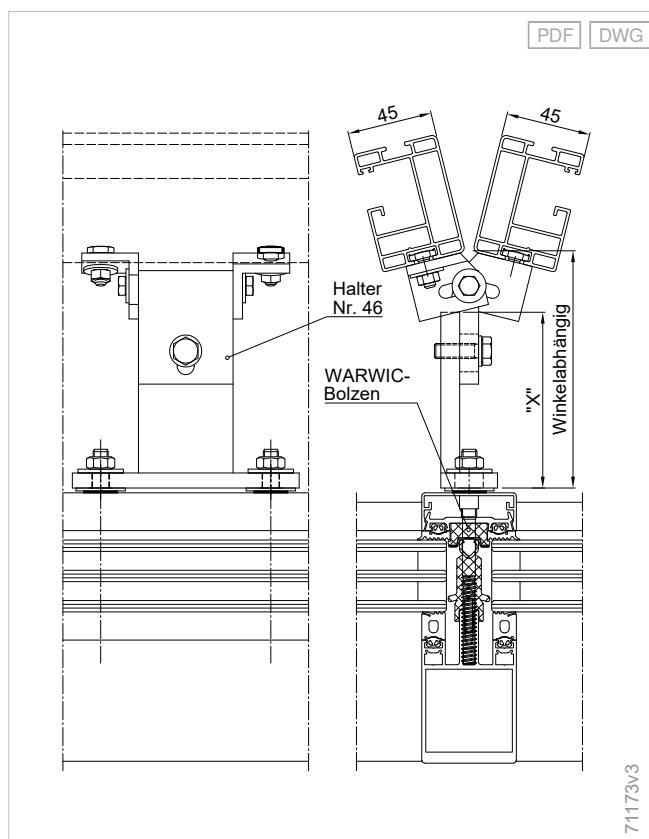
- D3

Die Einsetzbarkeit des Halters H46 wird abhängig von Dachneigung und Außenwinkel von der Anwendungstechnik geprüft.

Halter Nr. 46



Halter Nr. 46 - D3



Halter H49

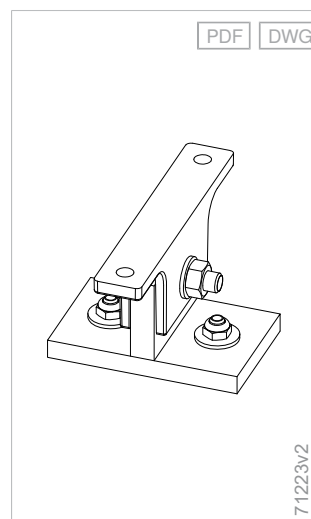
Material	Aluminium
Oberfläche	pulverbeschichtet
Breite	80 mm
Höhe	60 mm
Tiefe	110 mm

Einsatzbereich:

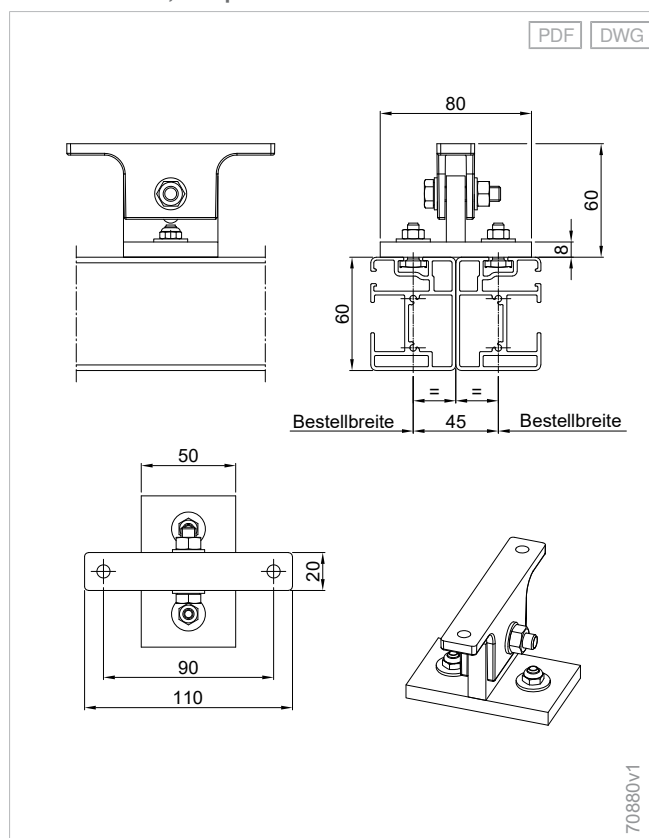
- W9
- W10
- W10²

Passender Einzelhalter: H101

Halter Nr. 49



Halter Nr. 49, Führungsschienenhalter für Reihenanlagen, Abstand 60 mm, Beispiel W10



Halter H60

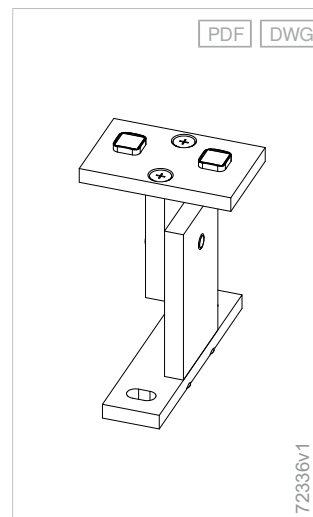
Material	Aluminium
Oberfläche	pulverbeschichtet
Breite	80 mm
Tiefe	120 mm

Einsatzbereich:

- W19
- W20
- D3

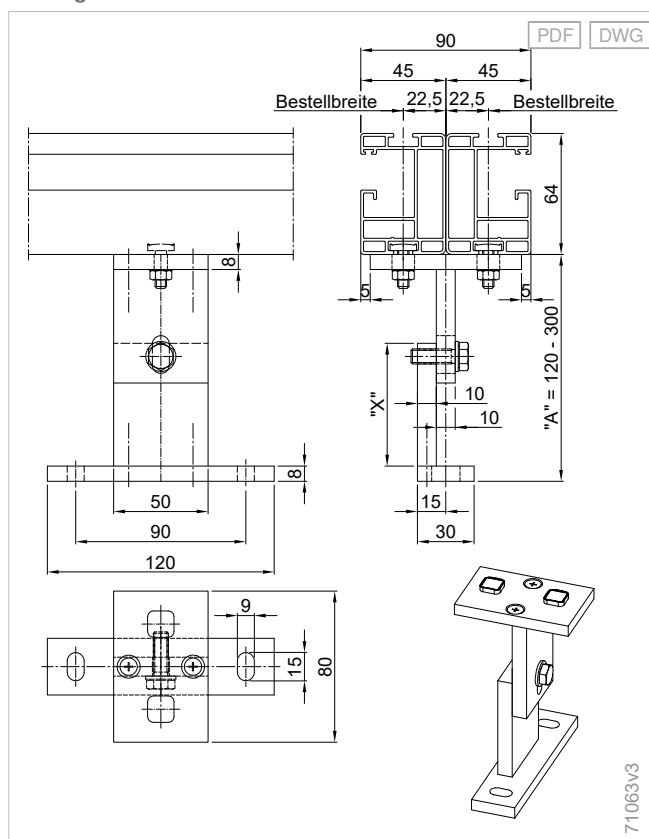
Passender Einzelhalter: H34

Halter Nr. 60



72336V1

Wintergarten-Markise Halter 60 W19



71063v3

Halter H62

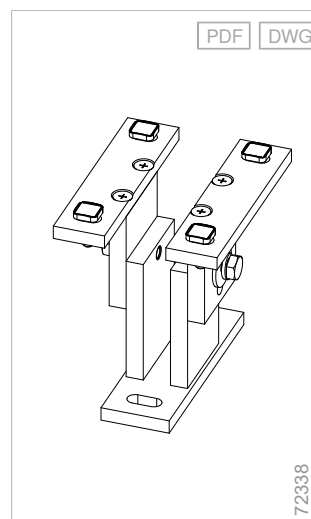
Material	Aluminium
Oberfläche	pulverbeschichtet
Breite	95 mm
Tiefe	120 mm

Einsatzbereich:

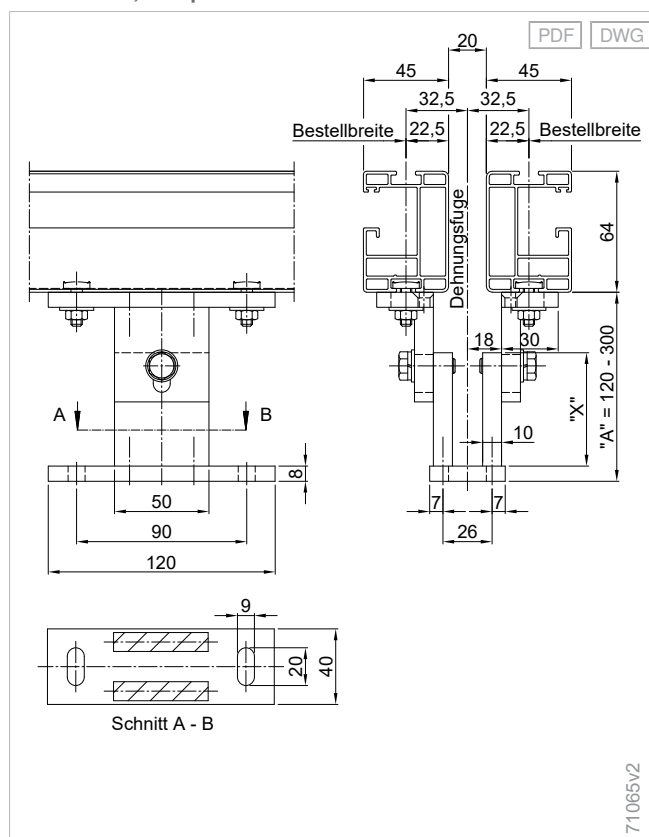
- W19
- W20
- D3

Passender Einzelhalter: H34

Halter Nr. 62



Halter Nr. 62, Beispiel W19



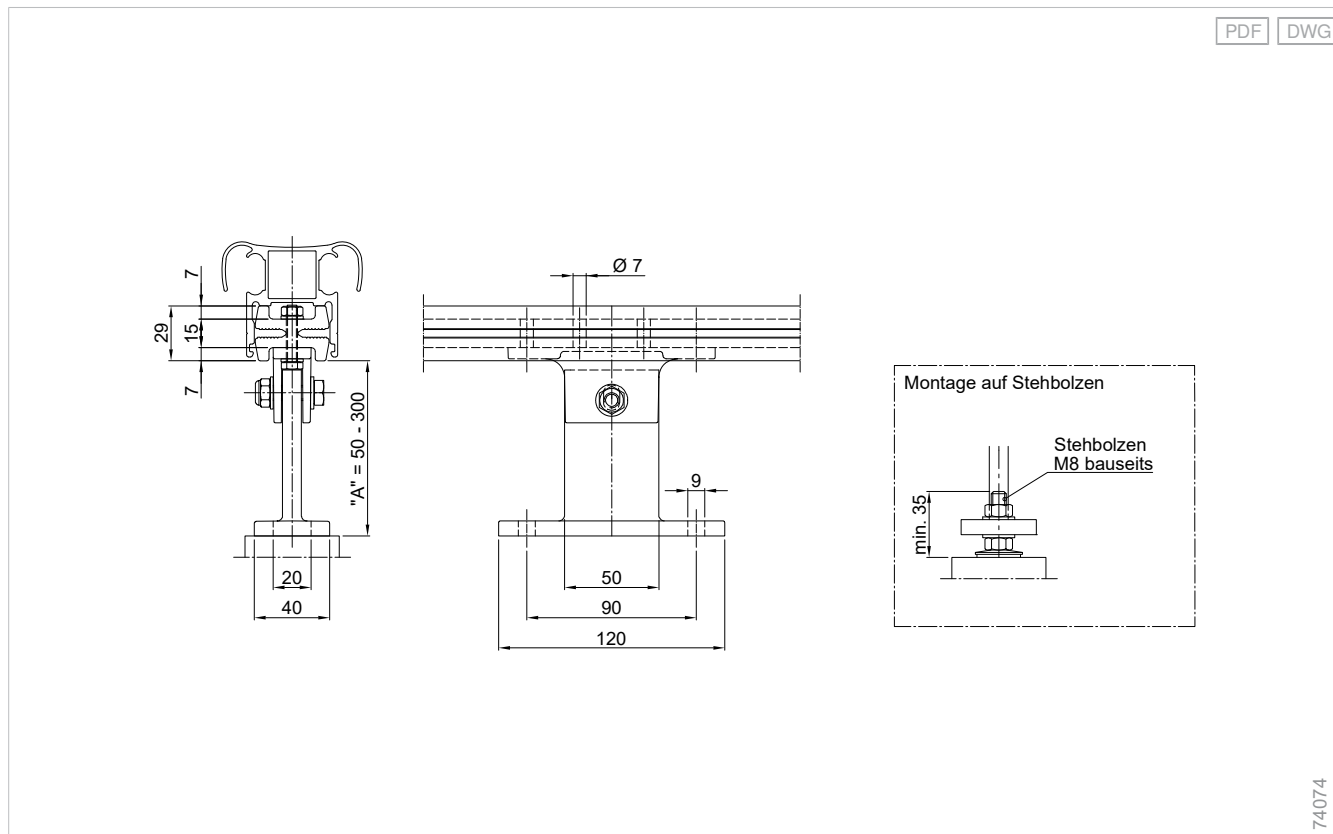
Halter H70

Material	Aluminium
Oberfläche	pulverbeschichtet
Breite	40 mm
Tiefe	120 mm

Einsatzbereich:

- W7

Aufständerung verstellbar mit Halter H70 - W7



Halter H81

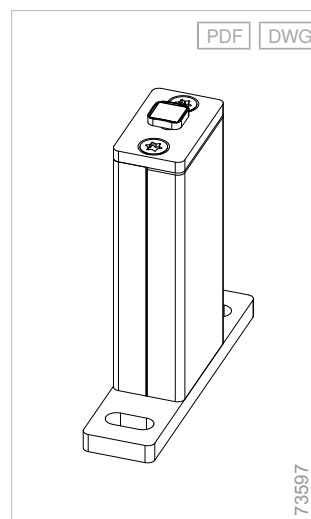
Material	Aluminium
Oberfläche	pulverbeschichtet
Breite	30 mm
Tiefe	120 mm

Einsatzbereich:

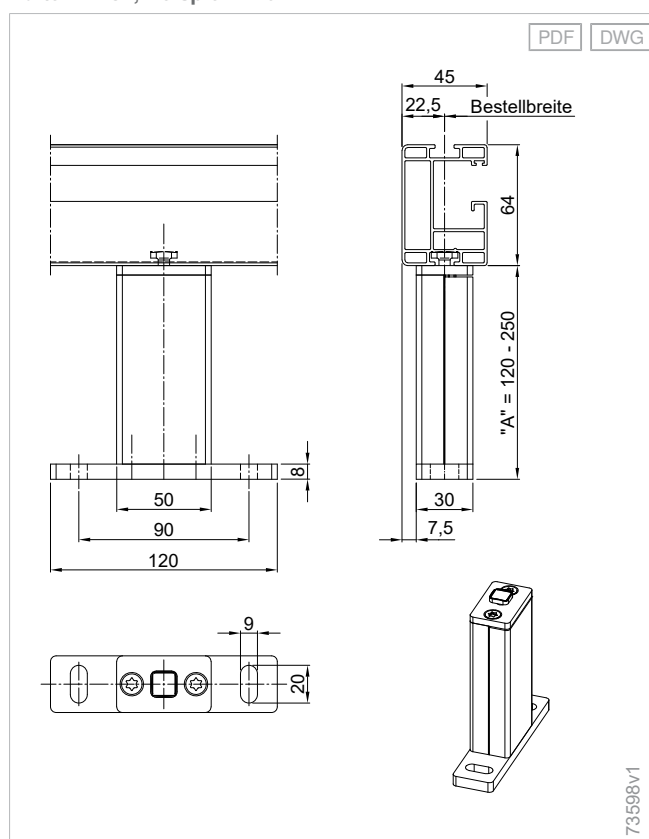
- W9
- W10
- W10²
- W19
- W20
- D3

Passender Doppelhalter: H82

Halter Nr. 81



Halter Nr. 81, Beispiel W19



Halter H82

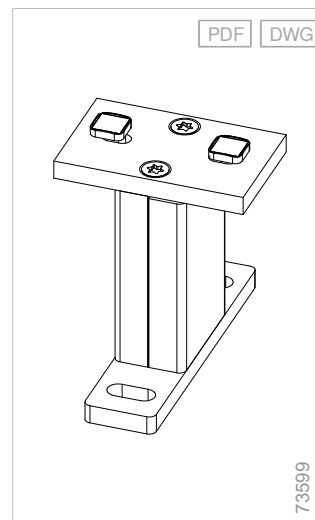
Material	Aluminium
Oberfläche	pulverbeschichtet
Breite	80 mm
Tiefe	120 mm

Einsatzbereich:

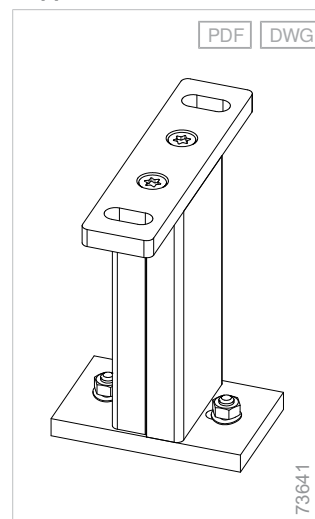
- W9
- W10
- W10²
- W19
- W20

Passender Einzelhalter: H81

Halter Nr. 82



Halter Nr. 82: Anbindung an Solarlux Terrassendach mit Lichtschiene; Doppelhalter



Planung

Terrea

Perea

Seiten-
Markisen

Climara

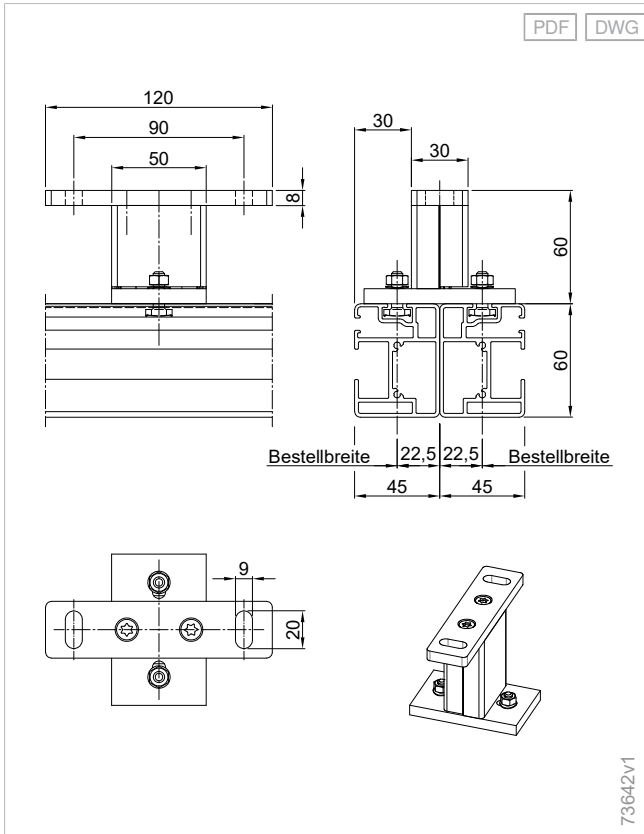
Zusatzaus-
stattungen

Kompo-
nenten

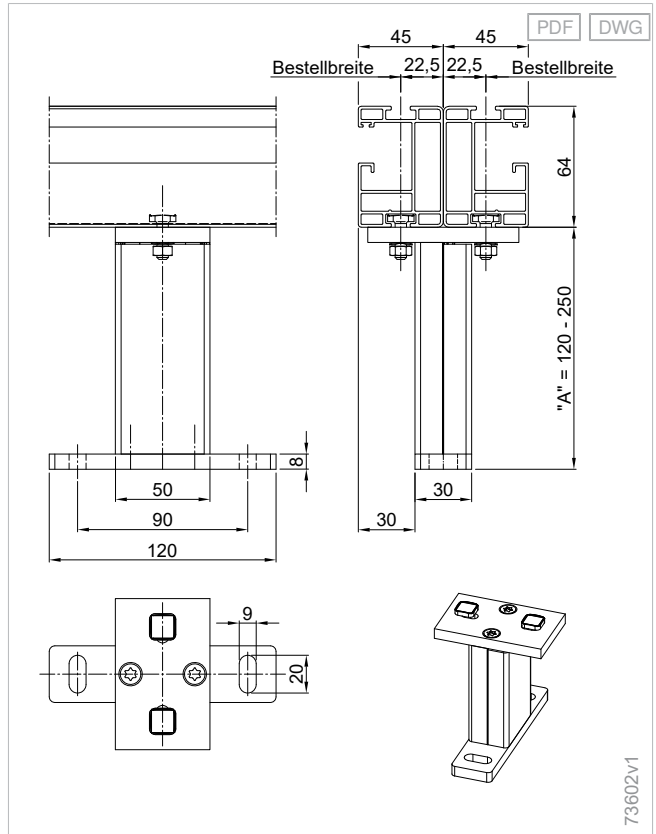
Antriebs-
varianten

Normen

Halter Nr. 82, Beispiel W10



Halter Nr. 82, Beispiel W19



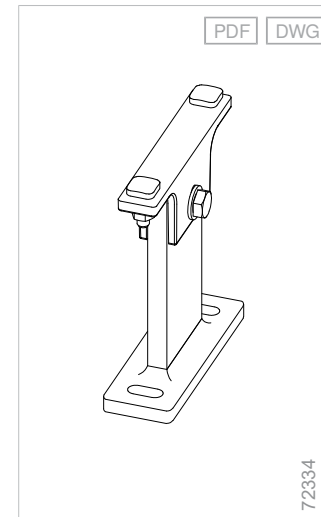
Halter H101

Material	Aluminium
Oberfläche	pulverbeschichtet
Breite	40 mm
Tiefe	120 mm

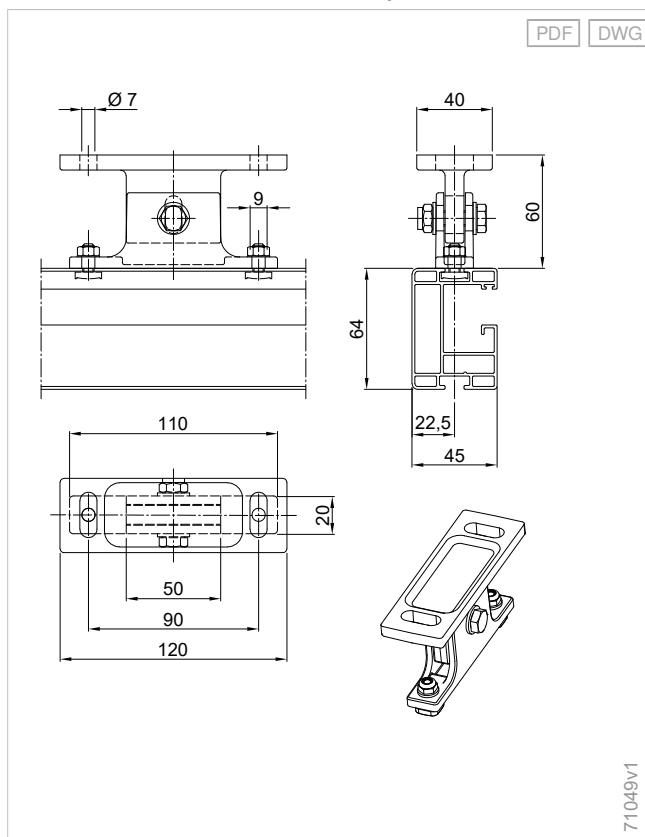
Einsatzbereich:

- W9
- W10
- W10²
- W19
- W20
- D3

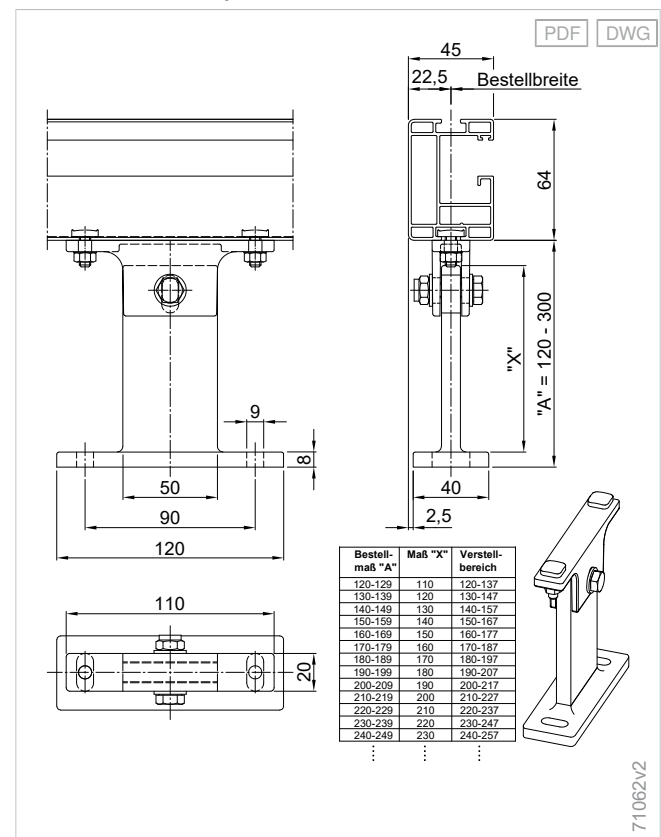
Halter Nr. H101



Halter Nr. H101, Abstand 60 mm, Beispiel W9



Halter Nr. H101, Beispiel W19



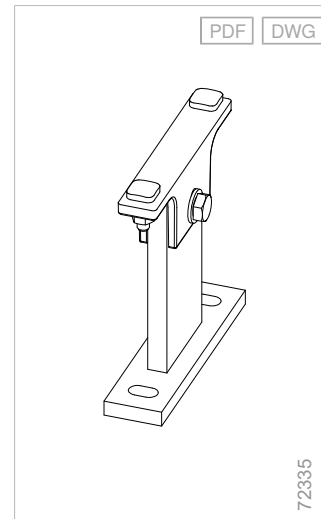
Halter H102

Material	Aluminium
Oberfläche	pulverbeschichtet
Breite	30 mm
Tiefe	110 mm

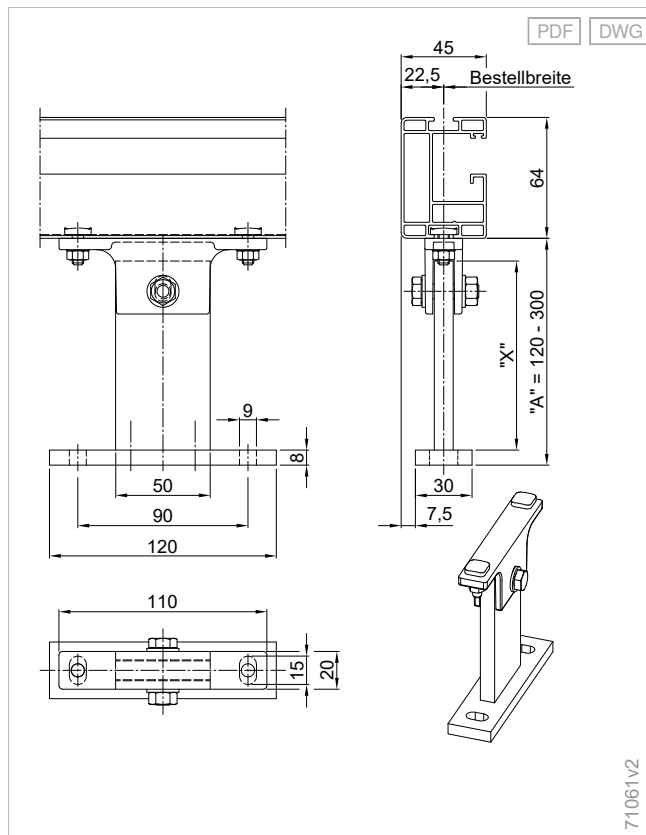
Einsatzbereich:

- W9
- W10
- W10²
- W19
- W20
- D3

Halter Nr. H102

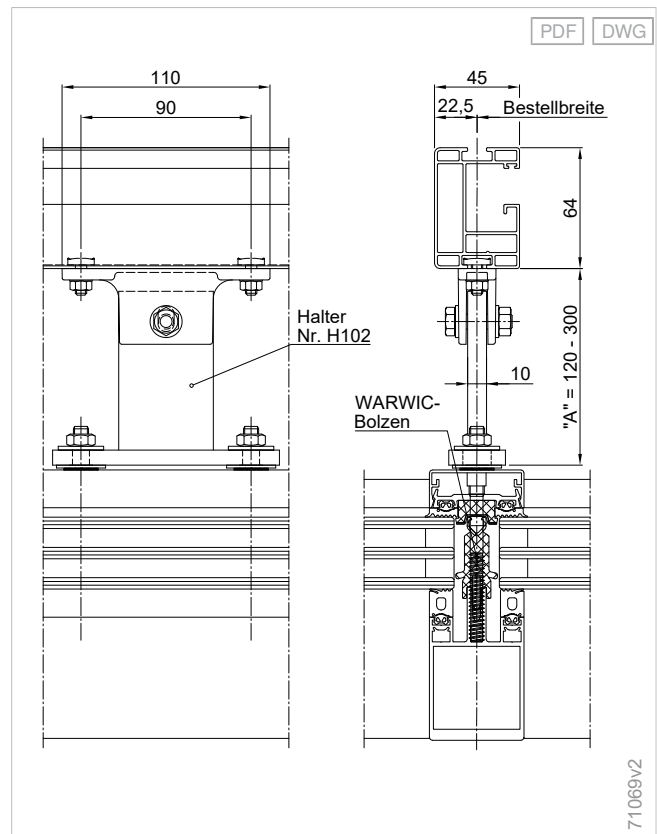


Halter Nr. H102, Beispiel W19



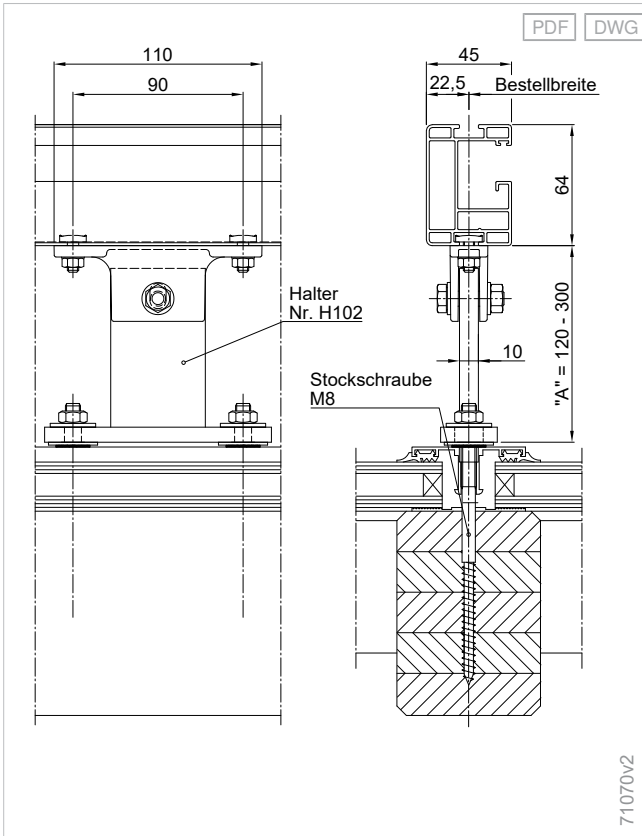
71061v2

Führungsschienenbefestigung mit WARWIC-Bolzen für Pfosten-Riegel-Fassade - D3



71069v2

Führungsschienenbefestigung mit Stockschraube



Planung

Terrea

Perea

Seiten-
Markisen

Climara

Zusatzaus-
stattungen

Kompo-
nenten

Antriebs-
varianten

Normen

Halter SL06

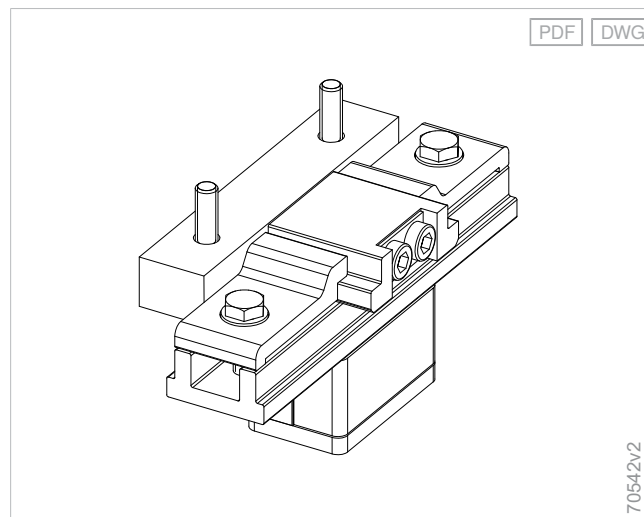
Material	Aluminium
Oberfläche	pulverbeschichtet
Breite	55 mm
Höhe	59 mm
Tiefe	130 mm

Anbindung an Solarlux Terrassendach Atrium ohne seitliche Verglasung; mit Lichtschiene am Terrassendach

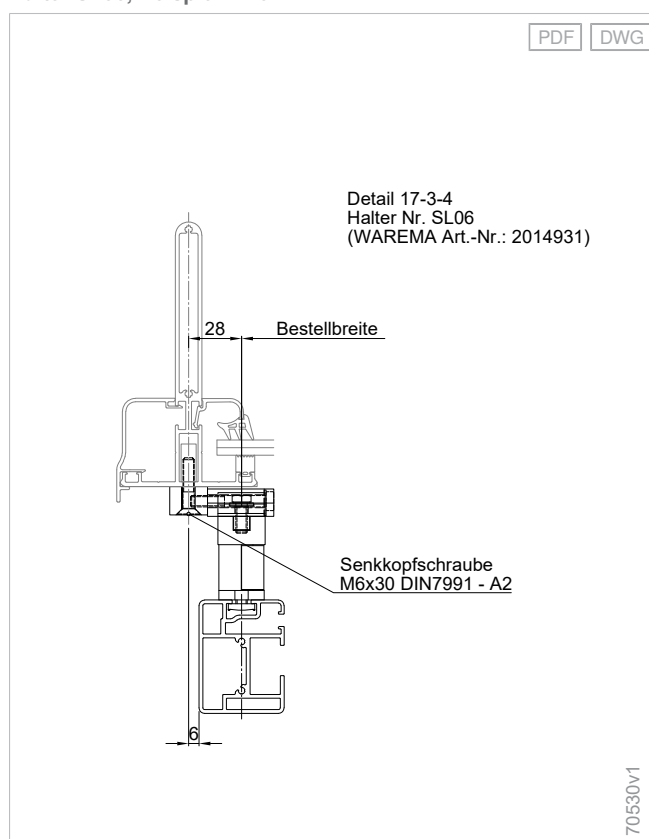
Einsatzbereich:

- W9
- W10
- W10²

Halter SL06



Halter SL06, Beispiel W10



Halter SL09

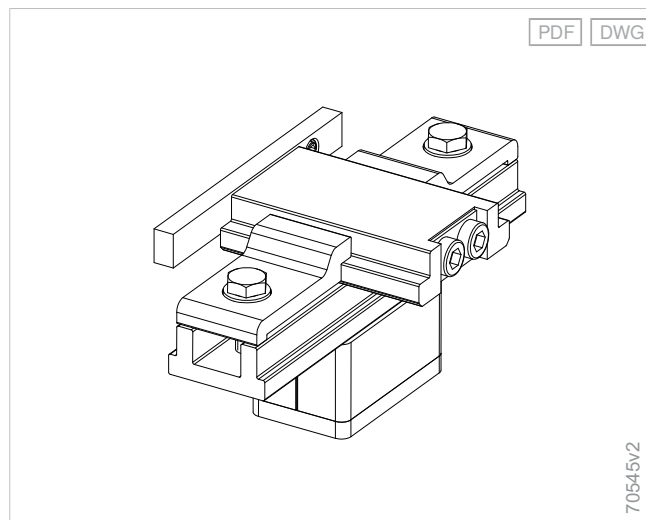
Material	Aluminium
Oberfläche	pulverbeschichtet
Breite	74 mm
Höhe	59 mm
Tiefe	130 mm

Anbindung an Solarlux Terrassendach Atrium mit seitlicher Verglasung und Lichtschiene

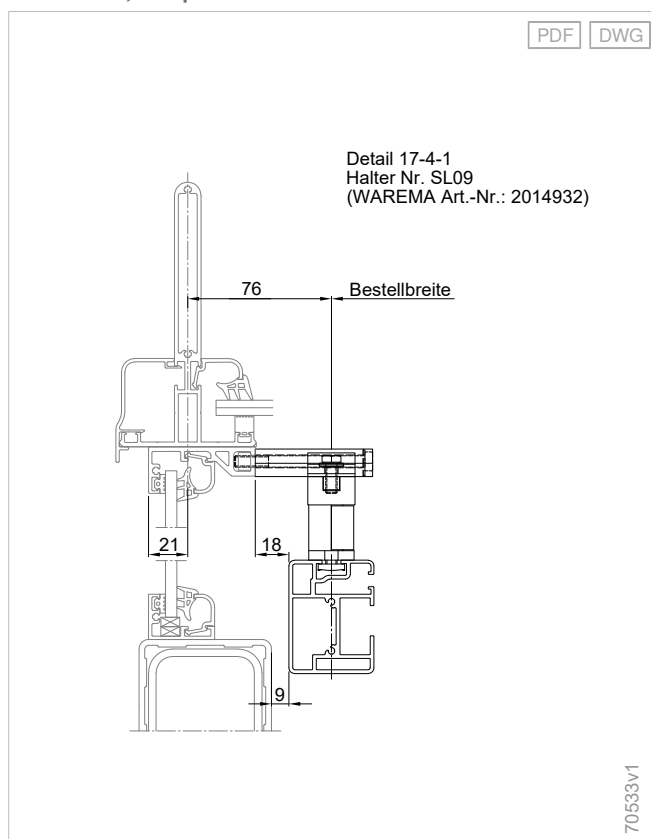
Einsatzbereich:

- W9
- W10
- W10²

Halter SL09



Halter SL09, Beispiel W10



Halter SL10

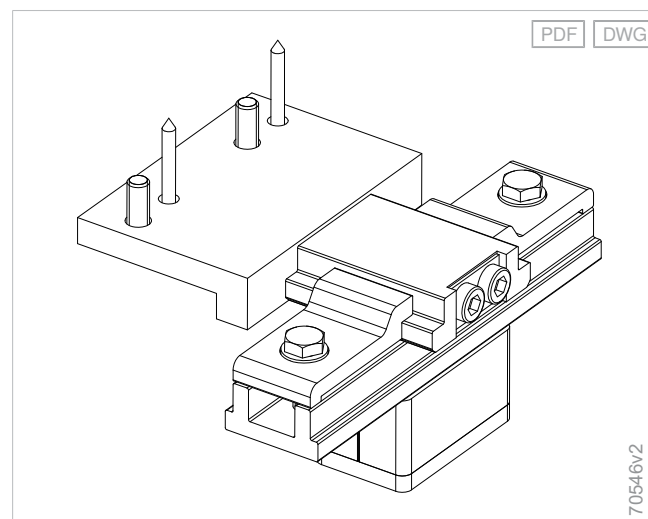
Material	Aluminium
Oberfläche	pulverbeschichtet
Breite	105 mm
Höhe	60 mm
Tiefe	130 mm

Anbindung an Solarlux Terrassendach Atrium mit seitlicher Verglasung und Lichtschiene

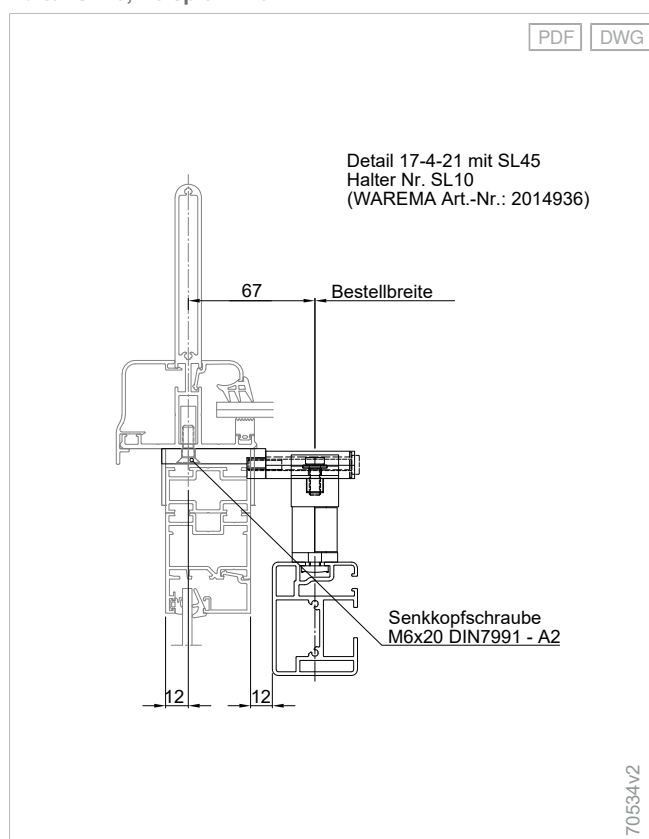
Einsatzbereich:

- W9
- W10
- W10²

Halter SL10



Halter SL10, Beispiel W10



Halter SL12

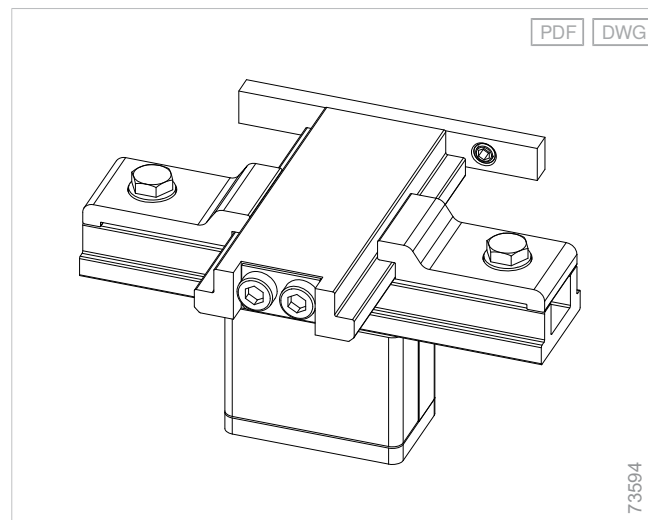
Material	Aluminium
Oberfläche	pulverbeschichtet
Breite	94 mm
Höhe	69 mm
Tiefe	130 mm

Anbindung an Solarlux Terrassendach Alerio/Ameo unabhängig von der Größe des Mittelsparrens

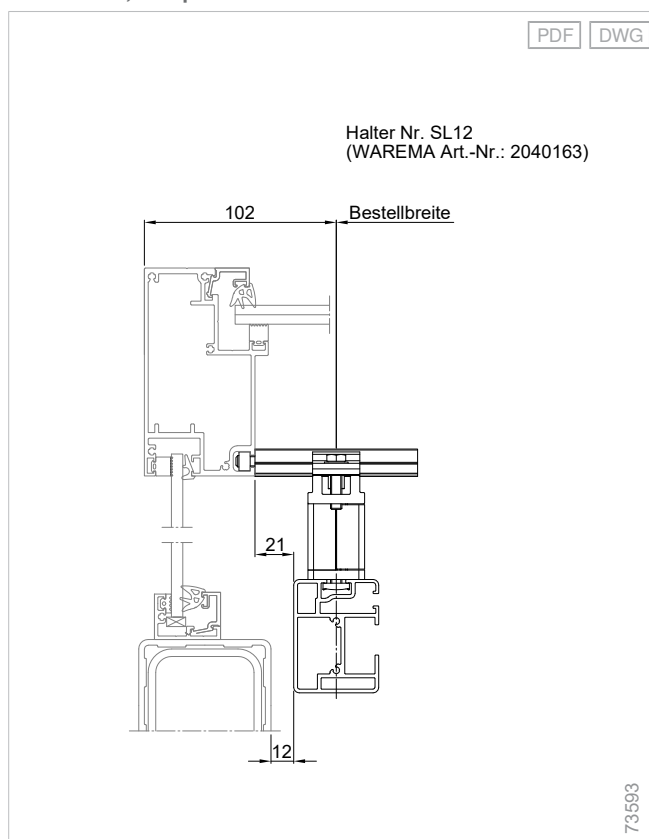
Einsatzbereich:

- W9
- W10 (runde und eckige Blende)
- W10²

Halter SL12



Halter SL12, Beispiel W10



Halter SL13

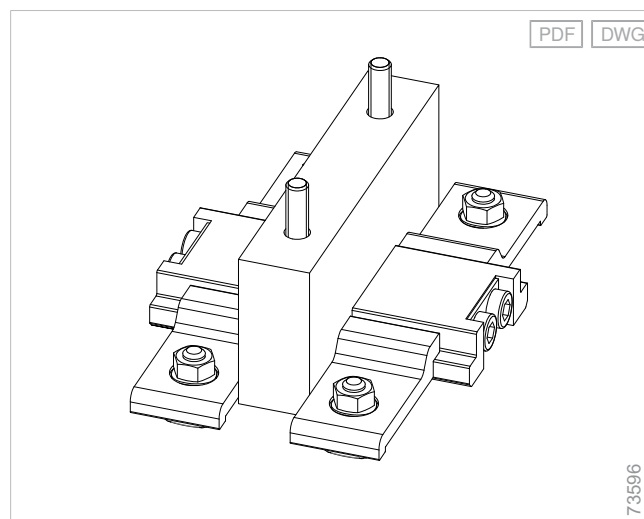
Material	Aluminium
Oberfläche	pulverbeschichtet
Breite	90 mm
Höhe	51,5 mm
Tiefe	130 mm

Anbindung an Solarlux Terrassendach Alerio/Ameo bei Reihenanlagen mit kleinem Mittelsparren

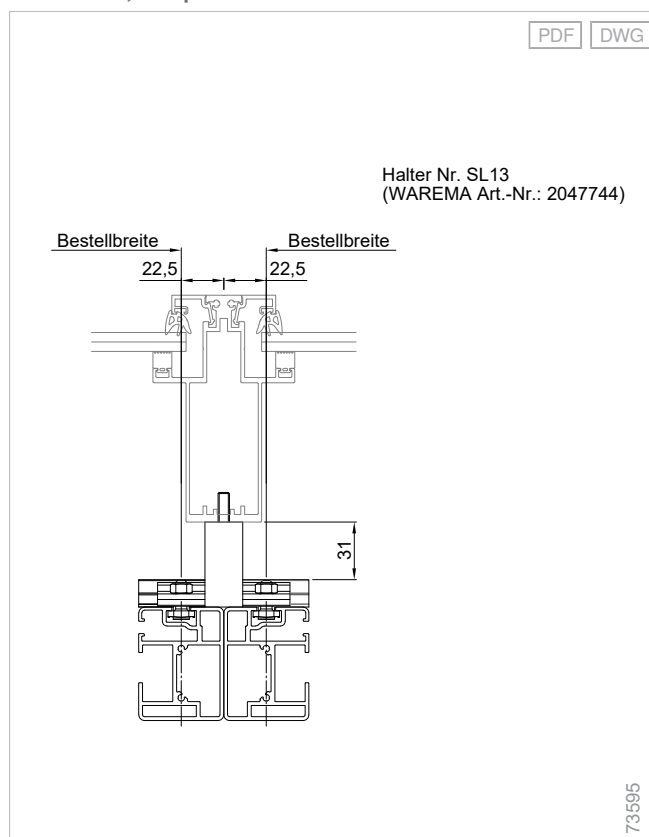
Einsatzbereich:

- W9
- W10 (runde und eckige Blende)
- W10²

Halter SL13



Halter SL13, Beispiel W10



Führungsschienenhalter - Direktmontage

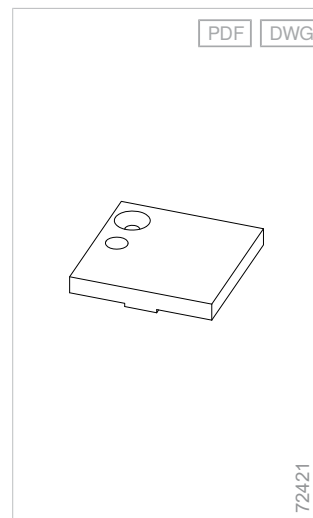
Halter H48

Material	Aluminium
Oberfläche	pulverbeschichtet
Breite	40 mm
Höhe	6,5 mm
Tiefe	40 mm

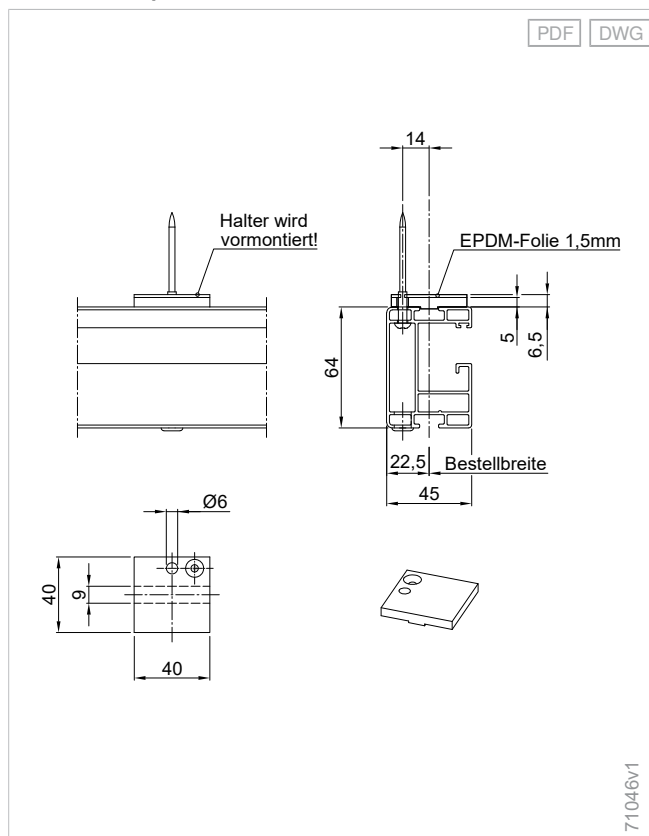
Einsatzbereich:

- W9
- W10
- W10²

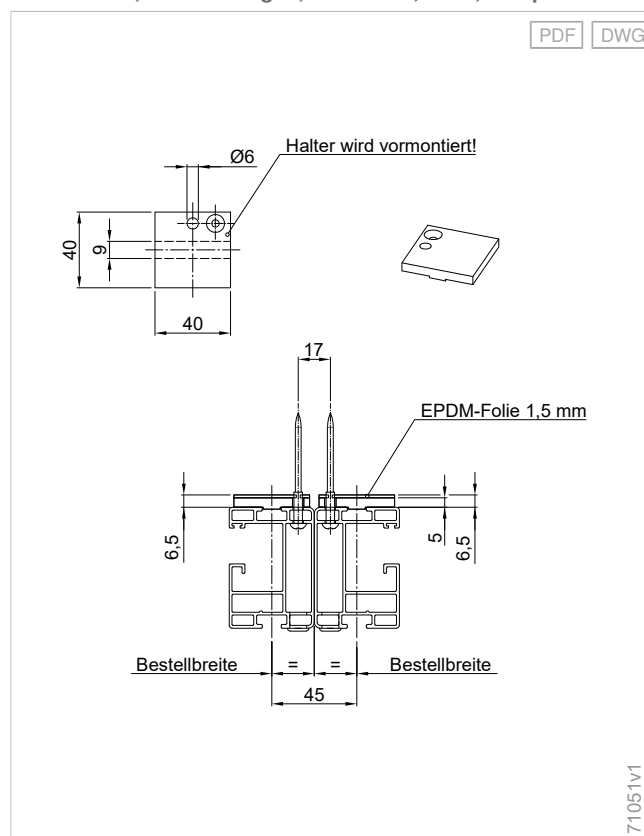
Halter Nr. 48



Halter Nr. 48, Abstand 6,5 mm, werkseitig auf Führungsschiene montiert, Beispiel W9



Halter Nr. 48, Reihenanlagen, Abstand 6,5 mm, Beispiel W9



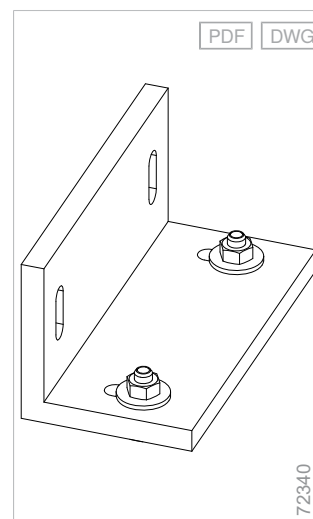
Halter H52

Material	Aluminium
Oberfläche	pulverbeschichtet
Breite	40 mm
Höhe	60 mm
Tiefe	120 mm

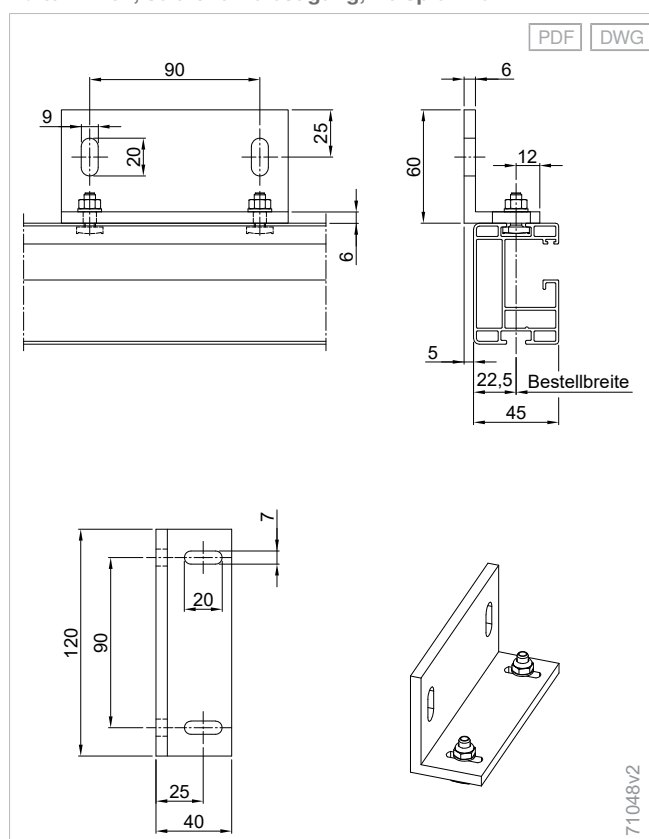
Einsatzbereich:

- W9
- W10
- W10²

Halter Nr. 52



Halter Nr. 52, seitliche Befestigung, Beispiel W9



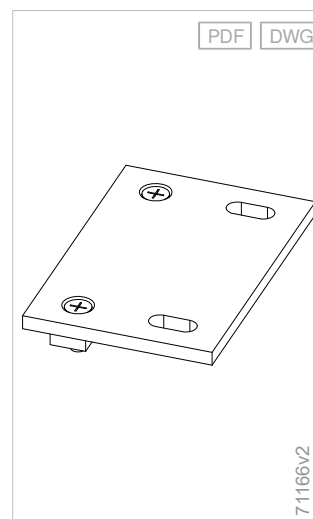
Halter H53

Material	Aluminium
Oberfläche	pulverbeschichtet
Breite	80 mm
Höhe	6 mm
Tiefe	120 mm

Einsatzbereich:

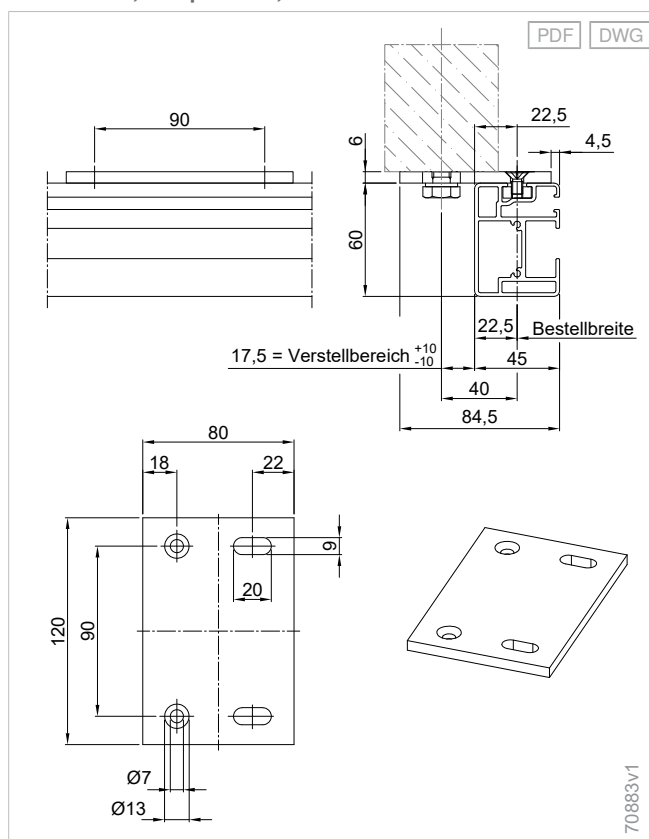
- W10
- W10²

Halter Nr. 53



71166v2

Halter Nr. 53, Beispiel W10, W10²



70883v1

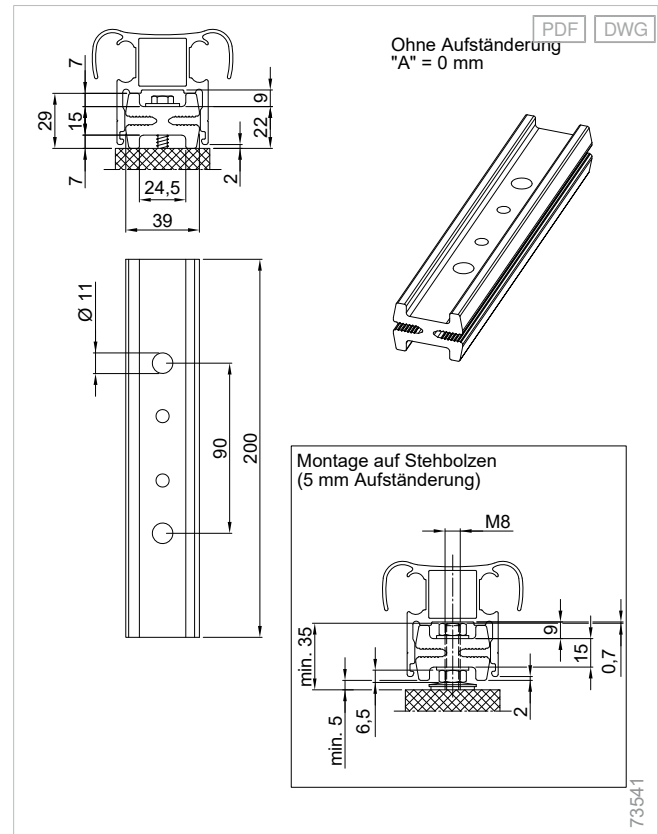
Halter H72

Material	Aluminium
Oberfläche	pulverbeschichtet
Breite	39 mm
Höhe	29 mm
Tiefe	200 mm

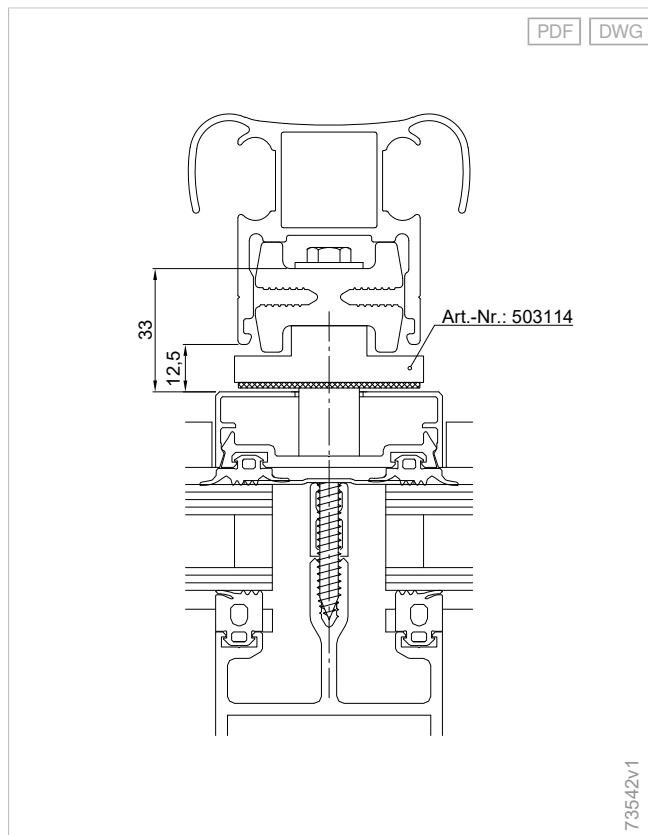
Einsatzbereich:

- W7

Halter Nr. 72



Halter Nr. 72; Anwendungsbeispiel



Halter SL01

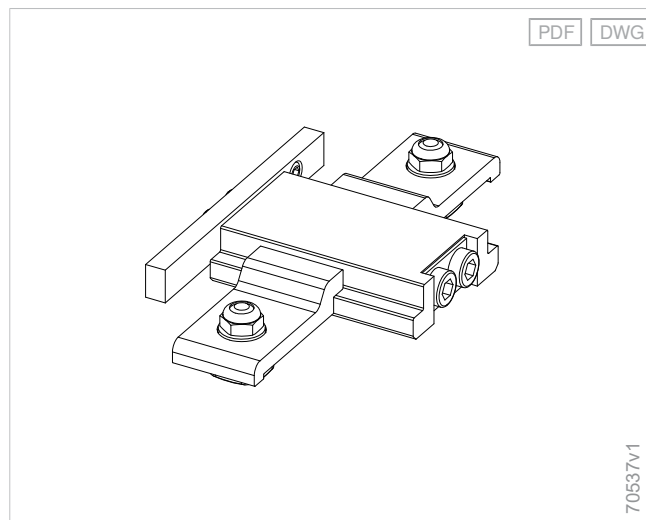
Material	Aluminium
Oberfläche	pulverbeschichtet
Breite	74 mm
Höhe	21 mm
Tiefe	130 mm

Anbindung an Solarlux Terrassendach Atrium mit seitlicher Verglasung

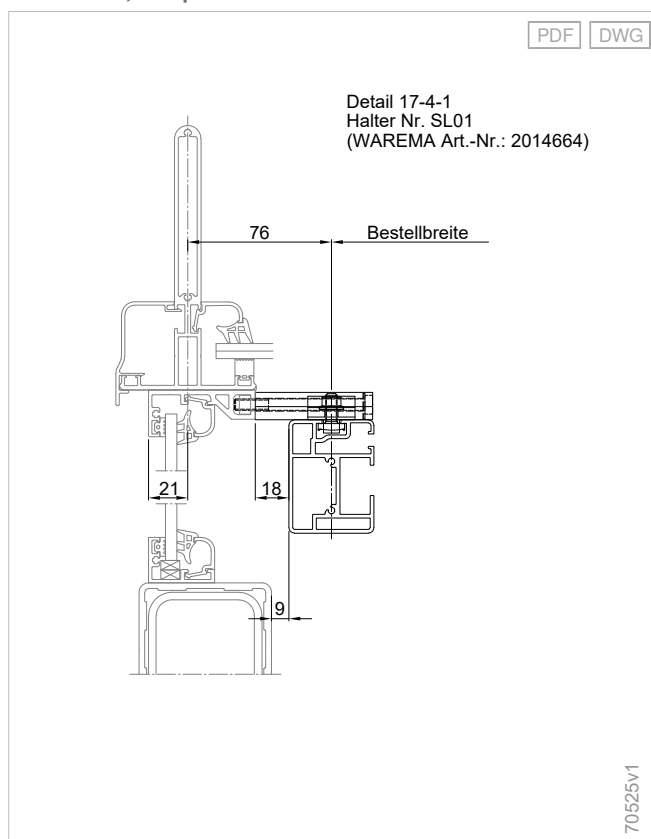
Einsatzbereich:

- W9
- W10
- W10²

Halter SL01



Halter SL01, Beispiel W10



Halter SL02

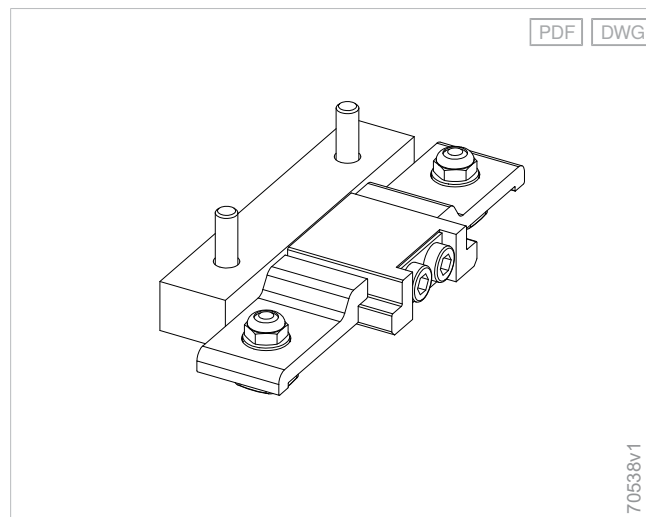
Material	Aluminium
Oberfläche	pulverbeschichtet
Breite	55 mm
Höhe	21 mm
Tiefe	130 mm

Anbindung an Solarlux Terrassendach Atrium ohne seitliche Verglasung

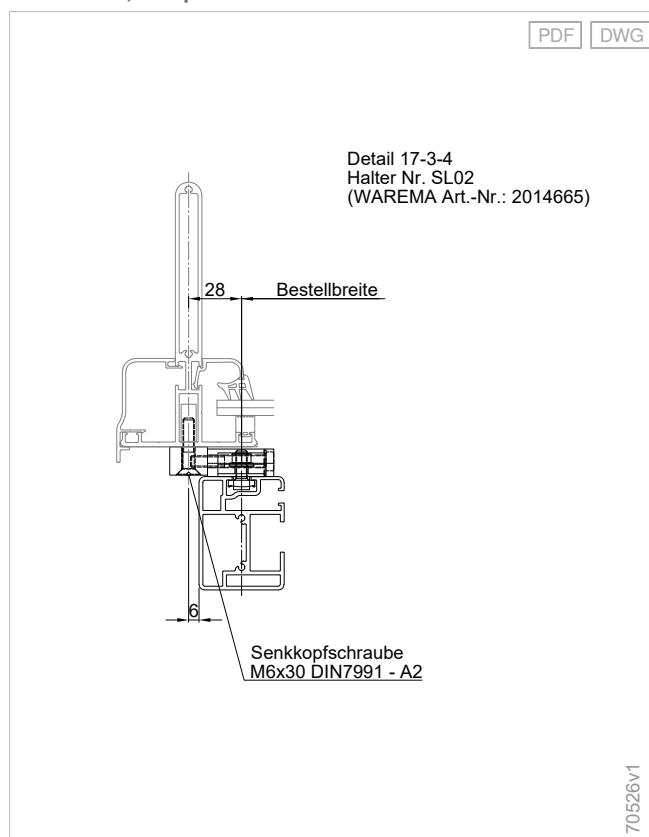
Einsatzbereich:

- W9
- W10
- W10²

Halter SL02



Halter SL02, Beispiel W10



Halter SL03

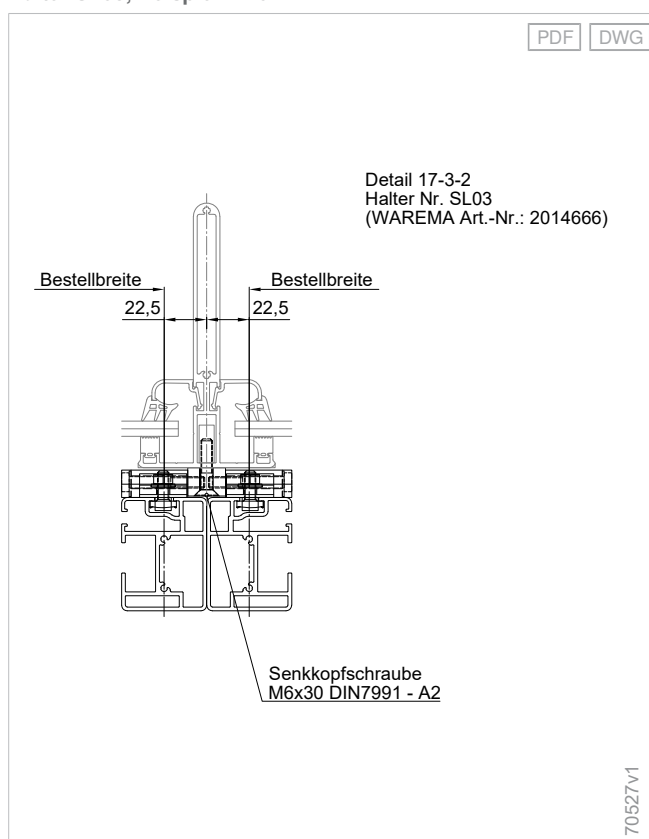
Material	Aluminium
Oberfläche	pulverbeschichtet
Breite	90 mm
Höhe	21 mm
Tiefe	130 mm

- Anbindung an Solarlux Terrassendach Atrium ohne seitliche Verglasung
- Anbindung an Solarlux Terrassendach Alerio/Ameo bei Reihenanlagen mit großem Mittelsparren

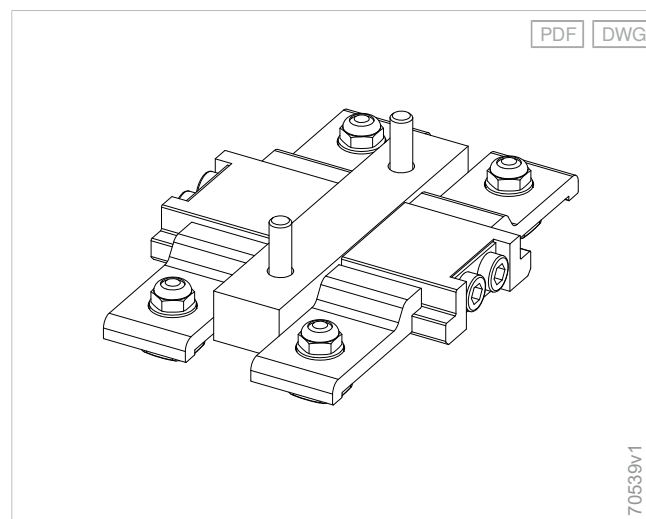
Einsatzbereich:

- W9
- W10
- W10²

Halter SL03, Beispiel W10



Halter SL03



Planung

Terrea

Perea

Seiten-
Markisen

Climara

Zusätzau-
stattungen

Kompo-
nenten

Antriebs-
varianten

Normen

Halter SL04

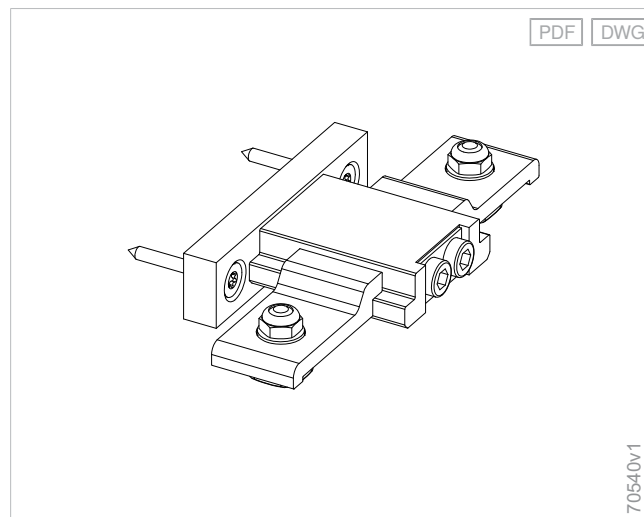
Material	Aluminium
Oberfläche	pulverbeschichtet
Breite	60 mm
Höhe	22 mm
Tiefe	130 mm

Anbindung an Solarlux Terrassendach Atrium mit Verglasung SL22

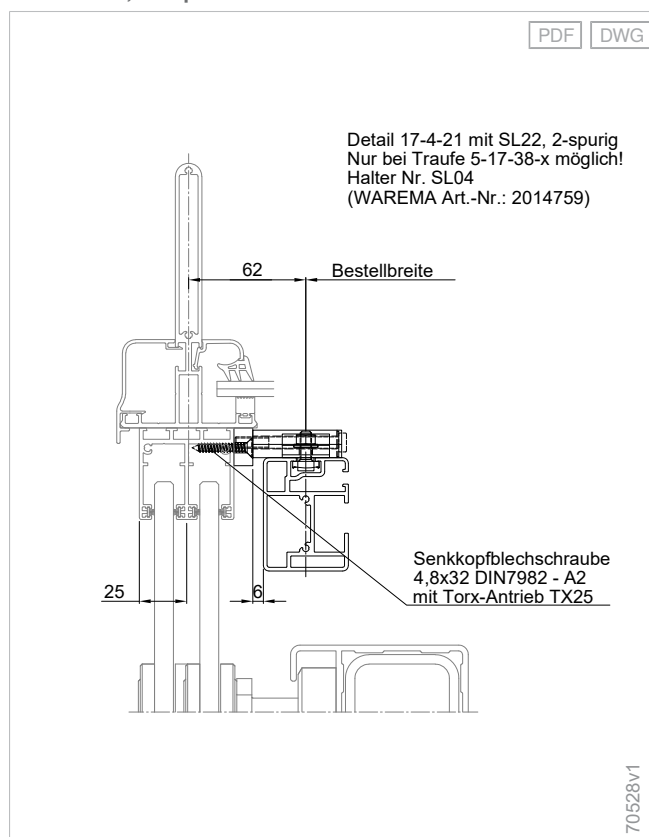
Einsatzbereich:

- W9
- W10
- W10²

Halter SL04



Halter SL04, Beispiel W10



Halter SL05

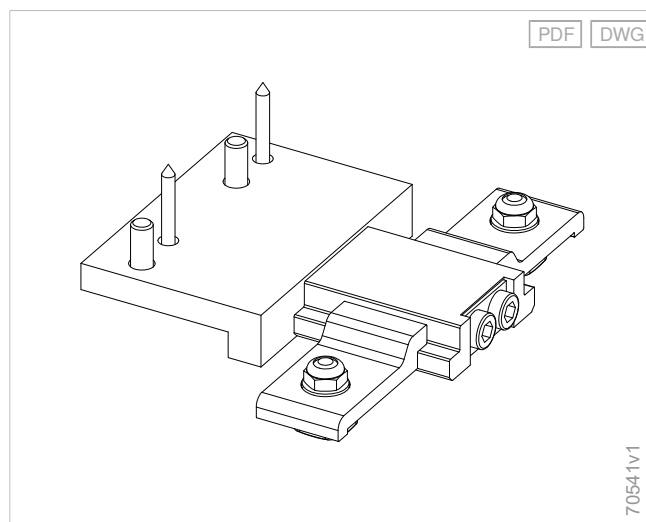
Material	Aluminium
Oberfläche	pulverbeschichtet
Breite	105 mm
Höhe	22 mm
Tiefe	130 mm

Anbindung an Solarlux Terrassendach Atrium mit Verglasung SL45

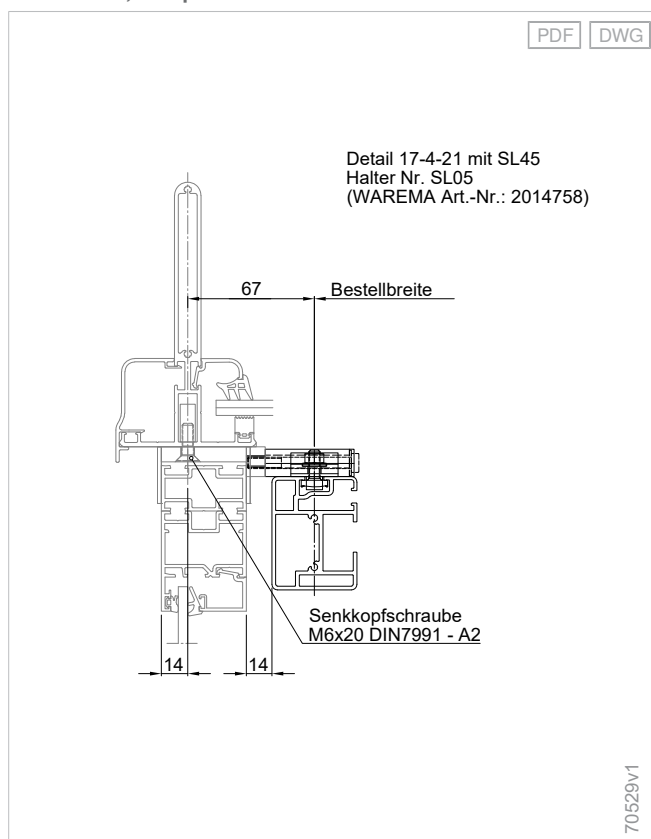
Einsatzbereich:

- W9
- W10
- W10²

Halter SL05



Halter SL05, Beispiel W10



Halter SL11

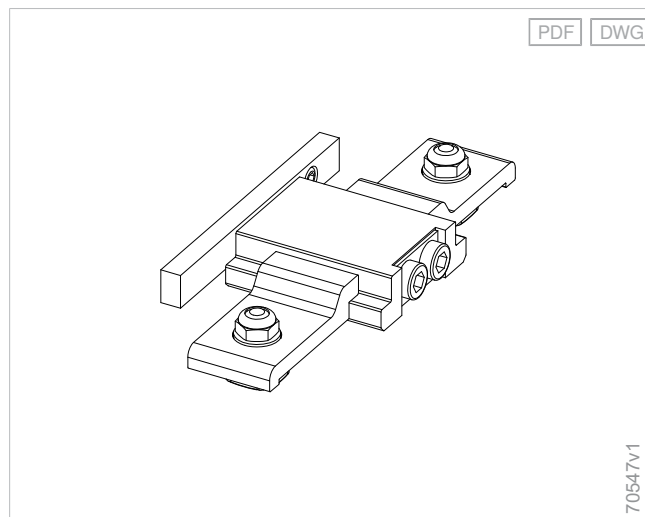
Material	Aluminium
Oberfläche	pulverbeschichtet
Breite	60 mm
Höhe	21 mm
Tiefe	130 mm

Anbindung an Solarlux Terrassendach Atrium mit seitlicher Verglasung am mittleren Sparren oder bei umlaufender Blende

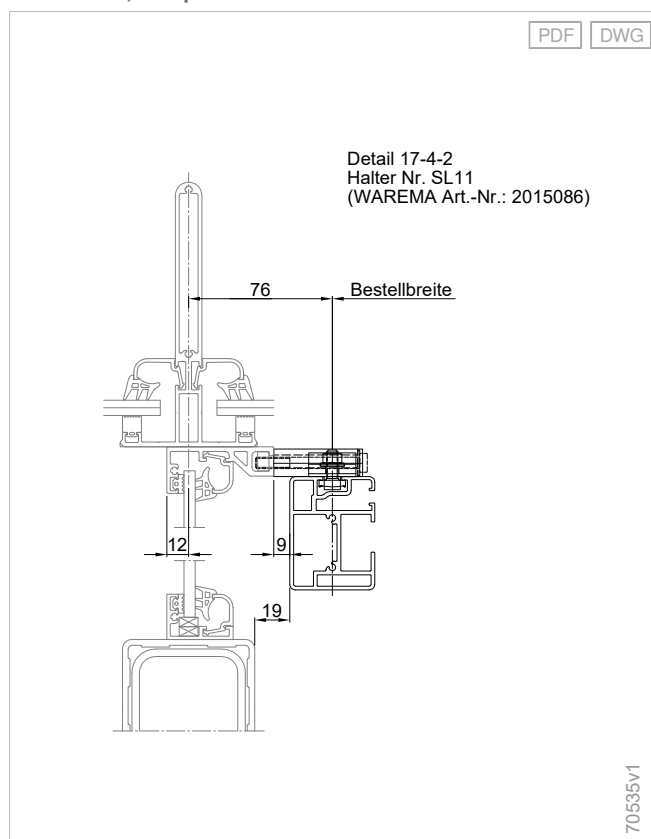
Einsatzbereich:

- W9
- W10
- W10²

Halter SL11



Halter SL11, Beispiel W10



Träger

Deckenträger 76 rund/eckig

Material	Stahl, verzinkt
Oberfläche	pulverbeschichtet
Breite	40 mm
Höhe	76 mm
Tiefe	48 mm

Einsatzbereich:

- Halter H48
- Halter H52
- Halter H53

Deckenträger SL 85 rund

Material	Stahl, verzinkt
Oberfläche	pulverbeschichtet
Breite	40 mm
Höhe	85 mm
Tiefe	48 mm

Einsatzbereich:

- Halter SL01
- Halter SL02
- Halter SL03
- Halter SL04
- Halter SL05
- Halter SL11

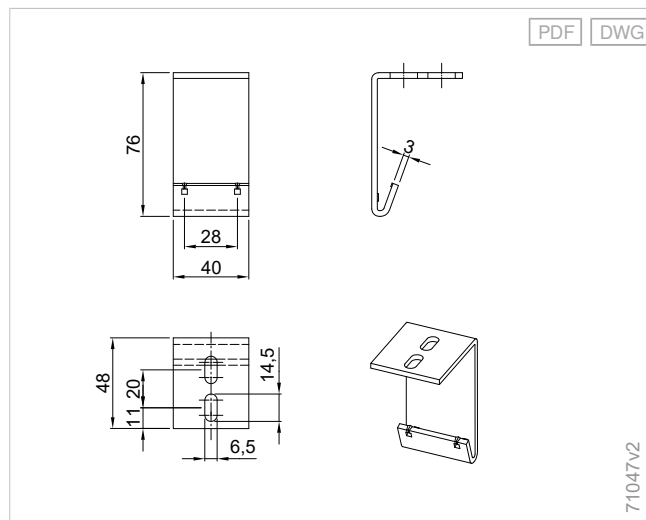
Deckenträger 130 rund

Material	Stahl, verzinkt
Oberfläche	pulverbeschichtet
Breite	40 mm
Höhe	130 mm
Tiefe	48 mm

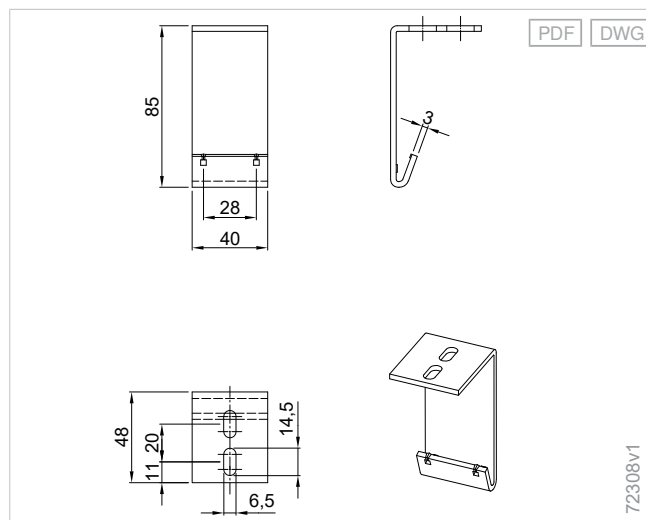
Einsatzbereich:

- Halter SL12
- Halter SL13
- Halter H49
- Halter H101
- Halter H102
- Halter SL06
- Halter SL09
- Halter SL10

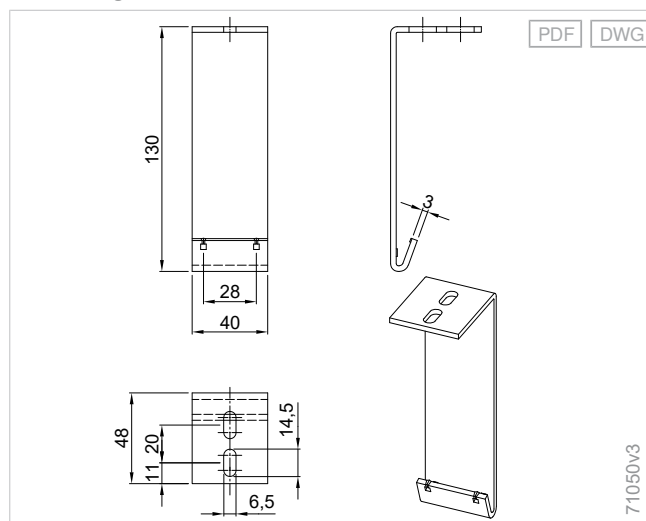
Deckenträger 76 rund/eckig, Abstand 6,5 mm



Deckenträger SL 85 rund



Deckenträger 130 rund, Abstand 60 mm



Planung

Terrea

Perea

Seiten-
Markisen

Climara

Zusatzaus-
stattungen

Kompo-
nenten

Antriebs-
varianten

Normen

Deckenträger 42 eckig

Material	Stahl, verzinkt
Oberfläche	pulverbeschichtet
Breite	40 mm
Höhe	42 mm
Tiefe	60 mm

Einsatzbereich:

- Halter H48
- Halter H52
- Halter H53

Deckenträger 82 eckig

Material	Stahl, verzinkt
Oberfläche	pulverbeschichtet
Breite	40 mm
Höhe	82 mm
Tiefe	48 mm

Einsatzbereich:

- Halter H101
- Halter H102

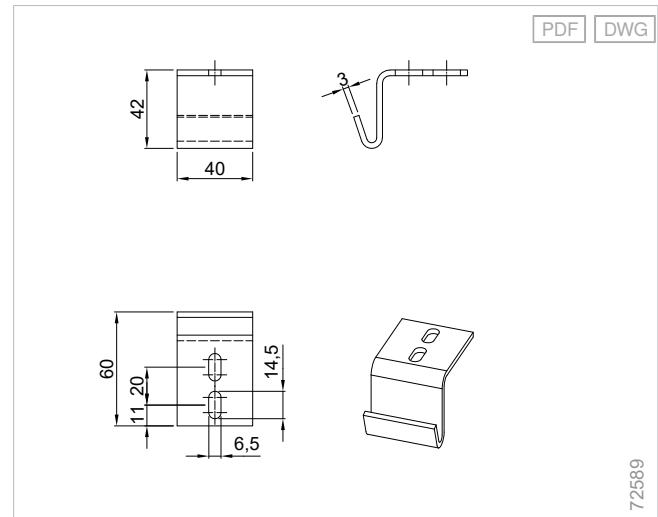
Deckenträger 43 eckig

Material	Stahl, verzinkt
Oberfläche	pulverbeschichtet
Breite	40 mm
Höhe	43 mm
Tiefe	52 mm

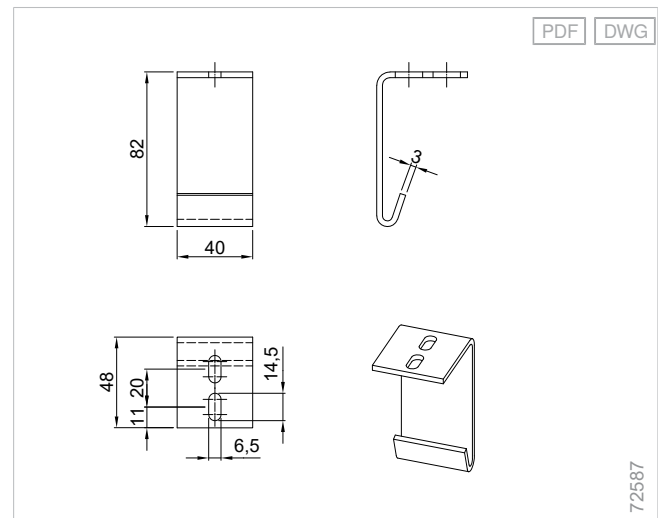
Einsatzbereich:

- SL01
- SL02
- SL03
- SL04
- SL05
- SL11

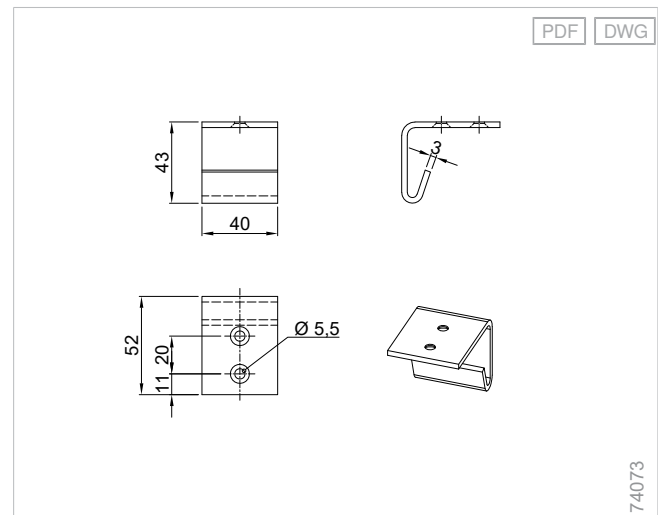
Deckenträger 42 eckig, Abstand 6,5 mm - W10 eckige Blende



Deckenträger 82 eckig, Abstand 60 mm - W10 eckige Blende



Deckenträger 52x43mm, W10 SL43 eckig



Deckenträger 115 eckig

Material	Stahl, verzinkt
Oberfläche	pulverbeschichtet
Breite	49 mm
Höhe	115 mm
Tiefe	96 mm

Einsatzbereich:

- SL06
- SL09
- SL10
- SL12
- SL13

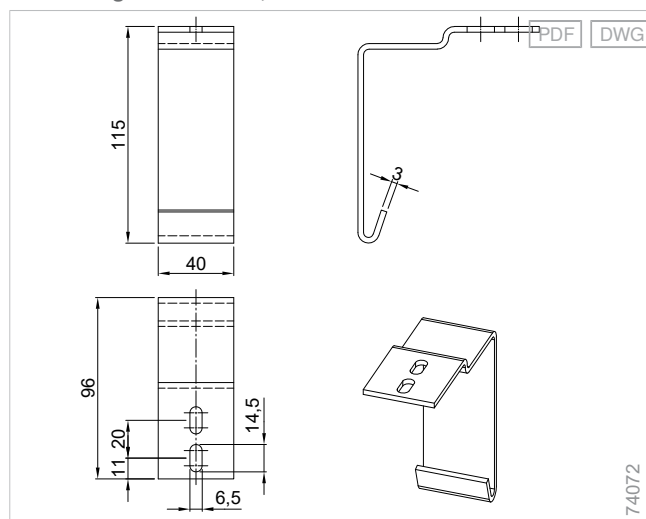
Deckenträger 85 eckig

Material	Stahl, verzinkt
Oberfläche	pulverbeschichtet
Breite	40 mm
Höhe	85 mm
Tiefe	96 mm

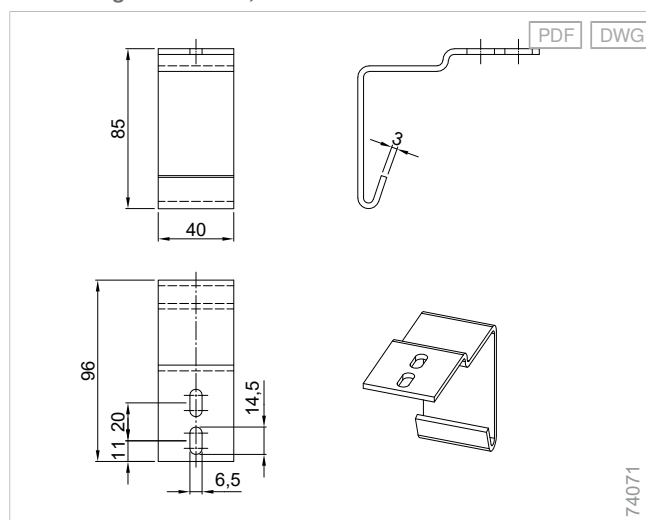
Wandträger 130 rund

Material	Stahl, verzinkt
Oberfläche	pulverbeschichtet
Breite	40 mm
Höhe	130 mm
Tiefe	18 mm

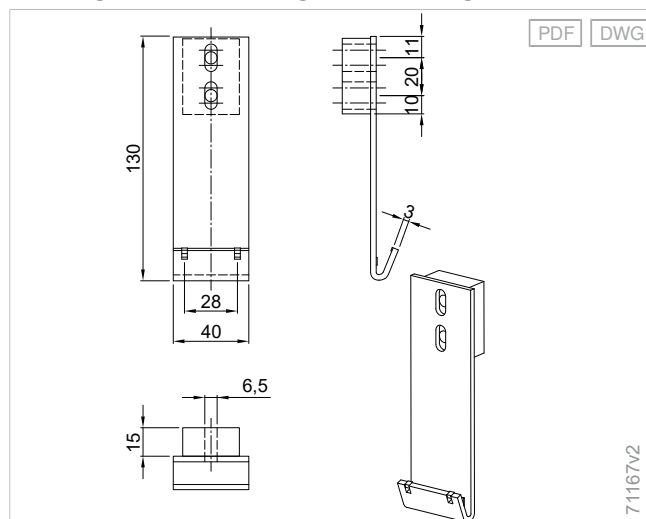
Deckenträger 96x115mm, W10 SL106 rund



Deckenträger 96x85mm, W10 SL76 rund



Wandträger 130 rund, Montage in der Laibung



Planung

Terrea

Perea

Seiten-
Markisen

Climara

Zusatzaus-
stattungen

Kompo-
nenten

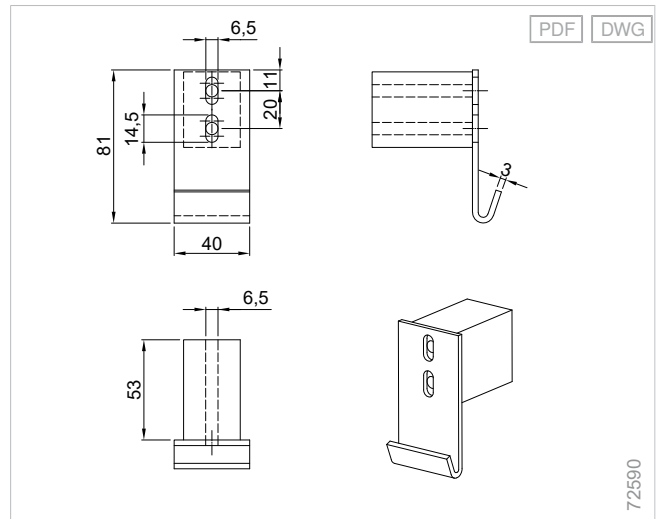
Antriebs-
varianten

Normen

Wandträger 82 eckig

Material	Stahl, verzinkt
Oberfläche	pulverbeschichtet
Breite	40 mm
Höhe	81 mm
Tiefe	68 mm

Wandträger 82 eckig, Abstand 60 mm - W10 eckige Blende



Adapter

Adapter für Montage auf Solarlux Terrassendach Atrium mit großem Sparren

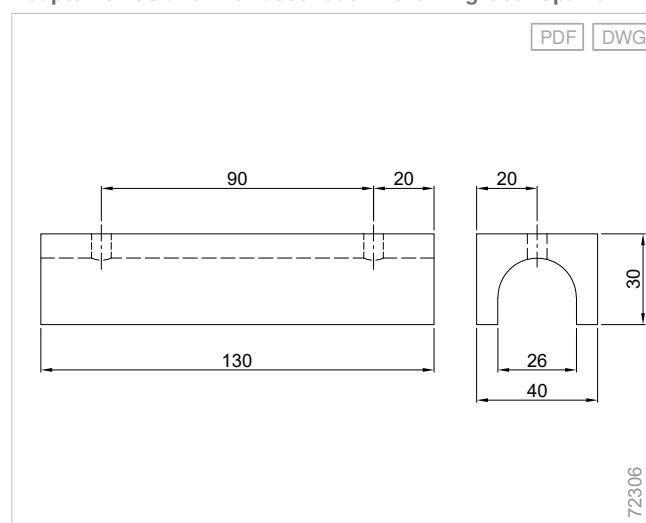
Material	Aluminium
Oberfläche	pulverbeschichtet
Breite	40 mm
Höhe	30 mm
Tiefe	130 mm

Für die Montage von Führungsschienehalter auf das Solarlux Terrassendach Atrium mit großem Sparren.

Einsatzbereich:

- W7
- W19
- W20
- D3

Adapter für Solarlux Terrassendach Atrium - großer Sparren



Planung

Terrea

Perea

Seiten-
Markisen

Climara

Zusatzaus-
stattungen

Kompo-
nenten

Antriebs-
varianten

Normen

Adapter für Montage auf Solarlux Terrassendach Atrium mit kleinem Sparren

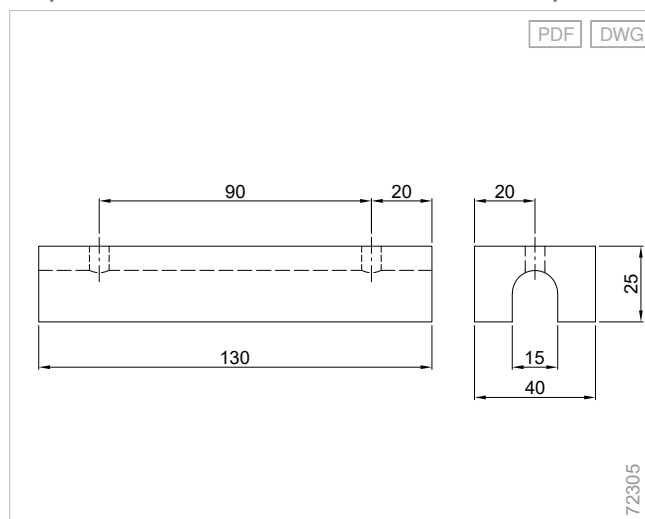
Material	Aluminium
Oberfläche	pulverbeschichtet
Breite	40 mm
Höhe	25 mm
Tiefe	130 mm

Für die Montage von Führungsschienenhalter auf das Solarlux Terrassendach Atrium mit kleinem Sparren.

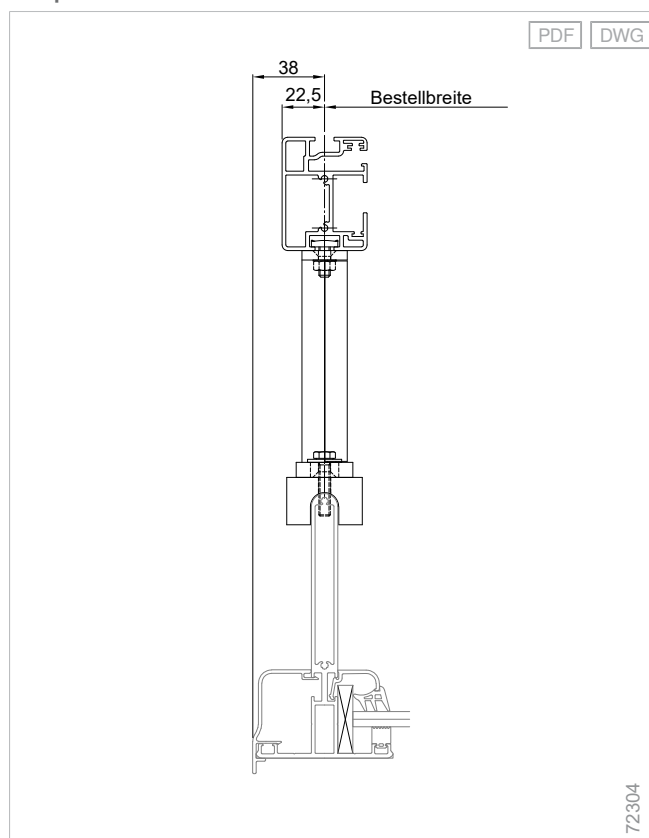
Einsatzbereich:

- W7
- W19
- W20
- D3

Adapter für Solarlux Terrassendach Atrium - kleiner Sparren



Montage an Solarlux Terrassendach Atrium, kleiner Sparren - Beispiel W20





Führungsvarianten

Führungsschienen Fenster-Markisen

Ein bewährtes System

Sicher geführt: Die Führungsschienen können auf vier Arten montiert werden - direkt auf dem Fenster, auf der Fassade, in der Laibung oder auf Abstand mit Führungsschienenhaltern.

Besonders windstabil

Keine Gefahr bei Wind und Wetter: Die feste seitliche Führung hält den Sonnenschutz auch bei Wind in Position.

Stimmiges Gesamtkonzept

Lange Freude am Produkt: Die hochwertigen Strangpressprofile sind farblich passend zum Sonnenschutz pulverbeschichtet.



Produkteigenschaften

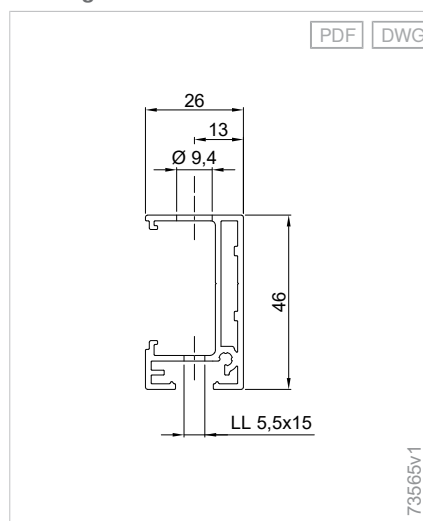
- **Formen:** unterschiedlichste Profile lassen sich in jede Fassade integrieren
- **Farben:** alle Farben der WAREMA Farbwelt und weitere Farben auf Anfrage
- **Montage:** für jeden Fassadentyp die passende Befestigungsvariante

Führungsschienen mit Kunststoff-Clipprofil

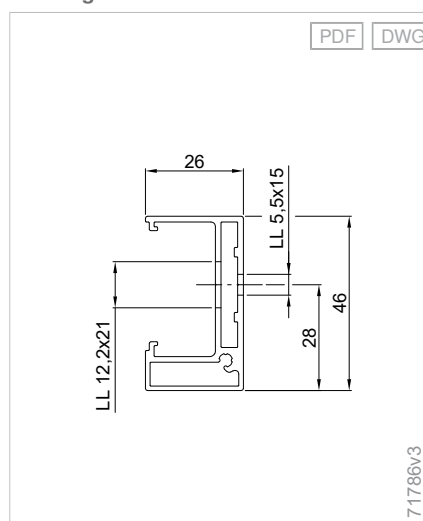
FS 26x46

Material	Aluminium, stranggepresst
Oberfläche	pulverbeschichtet
Oberfläche optional	eloxiert
Breite	26 mm
Tiefe	46 mm

Führungsschiene 26x46-C



Führungsschiene 26x46-G



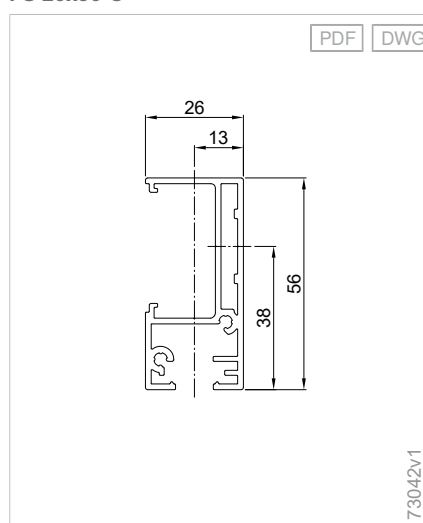
FS 26x56-C

Material	Aluminium, stranggepresst
Oberfläche	pulverbeschichtet
Oberfläche optional	eloxiert
Breite	26 mm
Tiefe	56 mm

Endverschluss:

- Aluminium-Endverschlüsse für Führungsschienen

FS 26x56-C



Planung

Terrea

Perea

Seiten-
Markisen

Climara

Zusatzaus-
stattungen

Kompo-
nenten

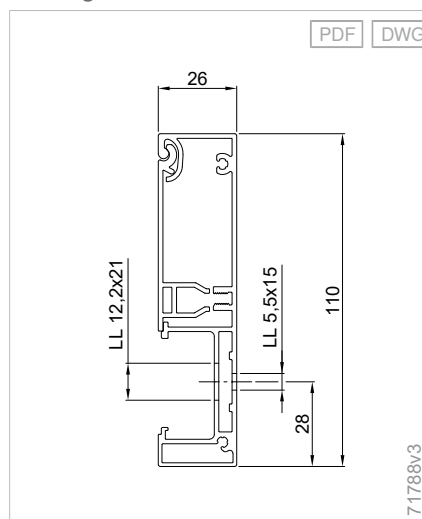
Antriebs-
varianten

Normen

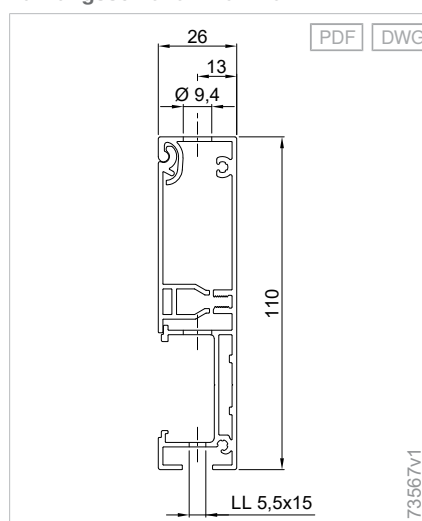
FS T-26x110-G

Material	Aluminium, stranggepresst
Oberfläche	pulverbeschichtet
Oberfläche optional	eloxiert
Breite	26 mm
Tiefe	110 mm

Führungsschiene T-26x110-G



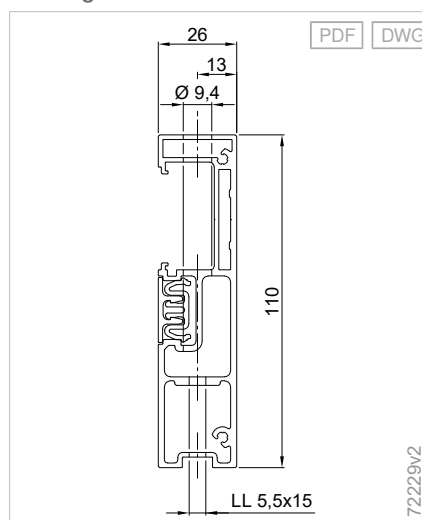
Führungsschiene T-26x110



FS T-26x110-R

Material	Aluminium, stranggepresst
Oberfläche	pulverbeschichtet
Oberfläche optional	eloxiert
Breite	26 mm
Tiefe	110 mm

Führungsschiene T-26x110-R



Wandanschlussprofile

Wandanschlussprofil mit Regendach klein

Material	Aluminium, stranggepresst
Oberfläche	pulverbeschichtet
Breite	54 - 65 mm
Höhe	48 mm
Maße Hinweise	Der Verstellbereich in der Tiefe zwischen Regendach und Wandanschlussprofil beträgt bis zu 11 mm.

Die Abdichtung vor Ort liegt in der Verantwortung des Fachpartners, ggf. ist die Beauftragung einer Spenglerei empfehlenswert.

Einsatzbereich:

- Terrea K50
- Terrea K70
- Perea P20 (bis zu einem Winkel von 10°)
- Lamaxa L50/L60/L70

Farben:

- WAREMA Farbwelt

Wandanschlussprofil mit Regendach groß

Material	Aluminium, stranggepresst
Oberfläche	pulverbeschichtet
Breite	128 - 139 mm
Höhe	52 mm
Maße Hinweise	Der Verstellbereich in der Tiefe zwischen Regendach und Wandanschlussprofil beträgt bis zu 11 mm.

Die Abdichtung vor Ort liegt in der Verantwortung des Fachpartners, ggf. ist die Beauftragung einer Spenglerei empfehlenswert.

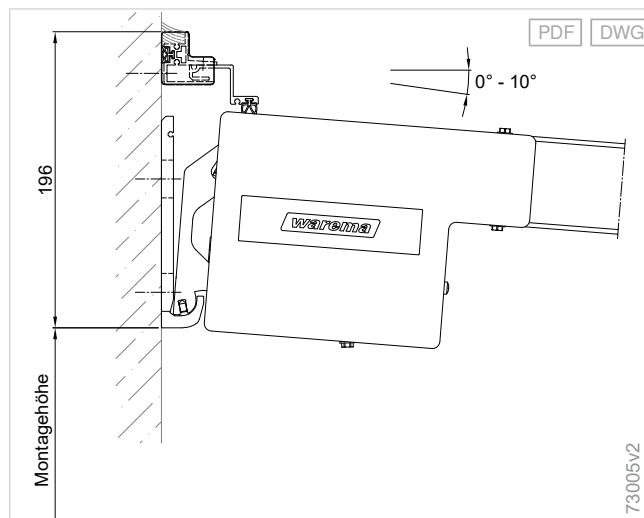
Einsatzbereich:

- Terrea 550
- Terrea 580
- Terrea K50
- Terrea K60 (nur starre Konsole)
- Terrea K70
- Terrea H60
- Perea P20
- Perea P40/P40 WE
- Perea P60

Farben:

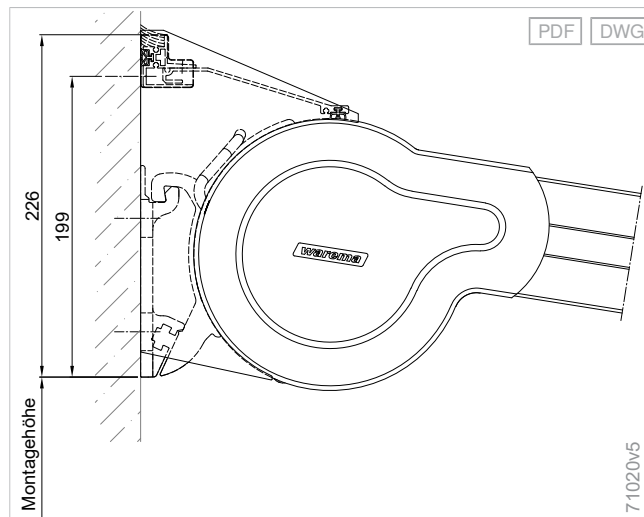
- WAREMA Farbwelt

Wandanschlussprofil mit Regendach klein - P20



Das Wandanschlussprofil mit Regendach klein kann bei der P20 bis zu einem Neigungswinkel von 10° eingesetzt werden.

Wandanschlussprofil mit Regendach groß





Komponenten

Markisen Kollektion

Breites Farbspektrum zur flexiblen Gestaltung

Farblich integrieren oder Akzente setzen: 6 Farbwelten decken alle Bereiche des Farbkreises in unterschiedlicher Intensität und mit verschiedenen Strukturen ab.

Dauerhaft brillante Farben

Schutz vor Verwitterung und Verblassen: Die Beschichtung der Fasern schützt den Stoff vor schädlichen UV-Strahlen, die das Gewebe angreifen.

Für jeden Anspruch den richtigen Markisenstoff

Besonders nachhaltig ist der Markisenstoff Starlight Blue. Er besteht zu 85 % aus recyceltem PET. Wasserdicht sind die Funktionsstoffe Sunvas Perla FR und Sunworker Top.



Produkteigenschaften

- trendige Kollektion mit über 200 Dessins
- verschiedene Stoffqualitäten passend zur Anforderung

Markisen Kollektion

Bezeichnung	Material Stoffe	Stoffgewicht	Bahnbreite	Baustoffklasse	Preisgruppe	Stoffeigenschaften
Acryl	100 % Marken-Acryl-Stoff	290 g/m ²	1200 mm	Keine	1	lichtecht, wetterecht, reißfest, schmutzabweisend, verrottungssicher, luftdurchlässig, wasserabweisend
Acryl All Weather	100 % Marken-Acryl-Gewebe mit transparenter PU-Beschichtung auf der Außenseite	340 g/m ²	1200 mm	Keine	2	nahezu wasserdicht, wetterecht, reißfest, schmutzabweisend, fäulnishemmend ausgerüstet, bietet sehr guten UV-Schutz
Starlight Blue	Recyceltes Polyestergerewebe	290 g/m ²	1200 mm	Keine	3	wasser- und ölabweisend, fäulnishemmend ausgerüstet, reißfest, besonders nachhaltig in der Herstellung
Gewebelack Precontraint 302	PVC-beschichtetes Polyestergerewebe	480 g/m ²	1800 mm	B1 (DIN 4102-1)	2	
Screen 4 % / 5 %	PVC-überzogene Glasfaser	520 g/m ²	3200 mm	B1 (DIN 4102-1)		wetterecht, reißfest, schmutzabweisend, fäulnishemmend ausgerüstet, UV-beständig, luft- und lichtdurchlässig, guter Blendschutz, gute Durchsicht (vor allem bei dunklen Dessins)
Soltis 92	Trägergewebe aus hochreißfestem Polyester mit PVC-Beschichtung	420 g/m ²	1770 mm	B1 (DIN 4102-1)	3	schmutzabweisend, hochreißfest, große Stabilität in den Diagonalen, UV-beständig
Soltis B92	Trägergewebe aus hochreißfestem Polyester mit PVC-Beschichtung	650 g/m ²	1700 mm	B1 (DIN 4102-1)	5	widerstandsfähiges Polyester-Gewebe mit PVC-Beschichtung, Blackout
Twilight Pearl	Polyestergerewebe (PES)	330 g/m ²	2600 mm	B1 (DIN 4102-1)	4	PVC-frei, geruchsneutral, gute Durchsicht, wetterecht, wetterbeständig, gute Farb- und Lichtechtheit, bietet sommerlichen Wärmeschutz, luftdurchlässig
Soltis W96	Trägergewebe aus hochreißfestem Polyester mit PVC-Beschichtung	620 g/m ²	2670 mm	B1 (DIN 4102-1)	5	wasserdicht, schwer entflammbar, lichtecht, reißfest, lichtdurchlässig, bietet sehr guten UV-Schutz
Sunworker Top	PVC-beschichtetes Polyestergerewebe	360 g/m ²	3000 mm	Keine	5	wasserdicht, lichtdurchlässig, wetterecht, reißfest, schmutzabweisend, fäulnishemmend ausgerüstet, sehr guter UV-Schutz
Sunvas Perla FR	Polyester mit transparenter FR-Beschichtung	380 g/m ²	1200 mm	B-s1,d0 (EN 13501-1)	4	schmutz und wasserabweisend, reißfest, schwer entflammbar

Dessins: gemäß gültiger WAREMA Markisen Kollektion.

Bahnbreiten:

- Ausnahmen für Screen Dessins 3542 und 3543 (Bahnbreite 2850 mm).
- Für Soltis 92 sind größere Bahnbreiten auf Anfrage möglich.

Stoffverarbeitung

Nähen

Alle Verbindungsnahte und Säume werden mit besonders langlebigen PTFE (Teflon-) Nähfaden, wie TENARA® in Rohweiß auf neuesten Nähautomaten hergestellt.



UltraSeam™

Die Verbindungsnahte und Seitensäume werden mit UltraSeam™ Verfahren geklebt. Die Stoffbahnen werden an den Schnittkanten des Tuchs gestoßen und mit dem UltraSeam™ Tape (Stoßnahtband) miteinander verbunden. Das Verkleben erfolgt mit Hilfe einer Ultraschall-Schweiß-Klebeanlage. Die Stofflagen wickeln glatt aufeinander und reduzieren dank einer gleichmäßigen Stoffhöhe den Wickeldurchmesser im Naht- und Saumbereich. Die Kedersäume sind mit Nähnaht in PTFE (Teflon-) Nähfaden, wie TENARA® in Rohweiß ausgeführt.

Das UltraSeam™-Verfahren kann bei allen Terrea Gelenkarm- und Kassetten-Markisen in Verbindung mit Acryl- und Starlight Blue-Stoffen sowie bei Fenster-Markisen in Verbindung mit Acrylstoffen eingesetzt werden.



Kleben (Überlappend)

Auf Wunsch sind Verbindungen zwischen den Tuchbahnen der Acryl-Stoffe (Acryl All Weather jetzt auch geklebt verfügbar) auch mit überlappender Klebnaht erhältlich. Die Kedersäume sind auch hier mit Nähnaht in PTFE (Teflon-) Nähfaden, wie TENARA® in Rohweiß ausgeführt.

Schweißen

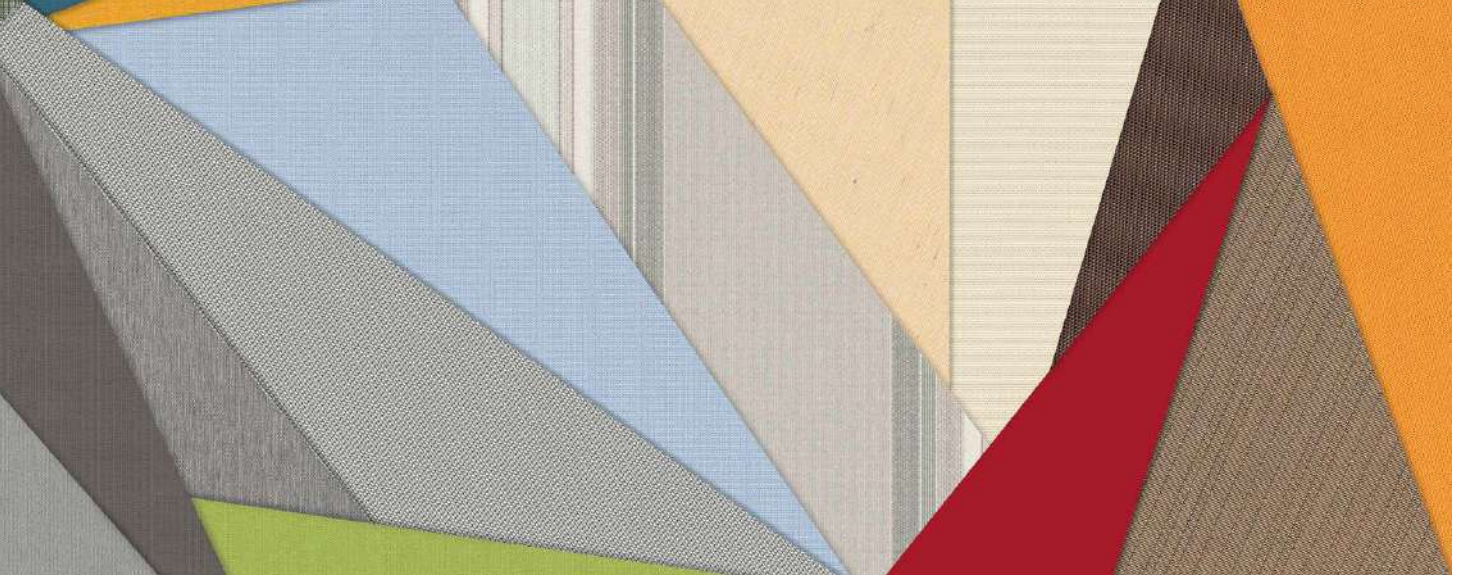
Die Verbindungsnahte sowie Säume werden in Längs- bzw. Querrichtung dauerhaft verschweißt. Dies geschieht mit Hilfe einer Hochfrequenz- bzw. Wärmeimpulsschweißanlage. Bei Terrassen-Markisen mit unter anderem Gewebelack oder Soltis 92 sind die Säume je nach Ausführung mit Nähnaht in PTFE (Teflon-) Nähfaden, wie TENARA® in Rohweiß ausgeführt.

Stoffverarbeitung

Stoffverarbeitung nach Stoffqualität

Stoffqualität	Stoffverarbeitung
Acryl	Nähen, UltraSeam™, Kleben
Acryl All Weather	Nähen, UltraSeam™, Kleben
Starlight Blue	UltraSeam™, Kleben
Gewebelack Precontraint 302	Schweißen
Screen 4 % / 5 %	Schweißen
Soltis 92	Schweißen
Soltis B92	Schweißen
Soltis W96	Schweißen
Twilight Pearl	Nähen
Sunworker Top	Schweißen
Sunvas Perla FR	Kleben

Verarbeitung Twilight Pearl: Bei Markisen mit secudrive®-Führung ist das Tuch mit einer seitlich sichtbaren Stofffahne (in Hellgrau) mit dem Federstahlband verbunden.



Komponenten Markisentücher

Auf Maß genäht

Das gewählte Tuch wird passgenau zugeschnitten und weiter verarbeitet.

Individuell gefertigte Tücher

Je nach Anforderung und Anwendungsbereich können abweichende Saumhöhen oder farblich abgestimmte Einfassbänder gewählt werden.

Sonderformen für besondere Fälle

Für jede bauliche Situation die richtige Markise: Speziell gefertigte Sonderformen passen sich nahezu jeder bauseitigen Anforderung an.



Produkteigenschaften

- Tücher in Standard- und Sonderformen
- verschiedene Stoffqualitäten und Verarbeitung

Stoffqualitäten

- Acryl
- Acryl All Weather
- Starlight Blue
- Soltis 92
- Gewebelack Precontraint 302
- Twilight Pearl

+ siehe "Markisen Kollektion", Seite 456

Baugrenzwerte

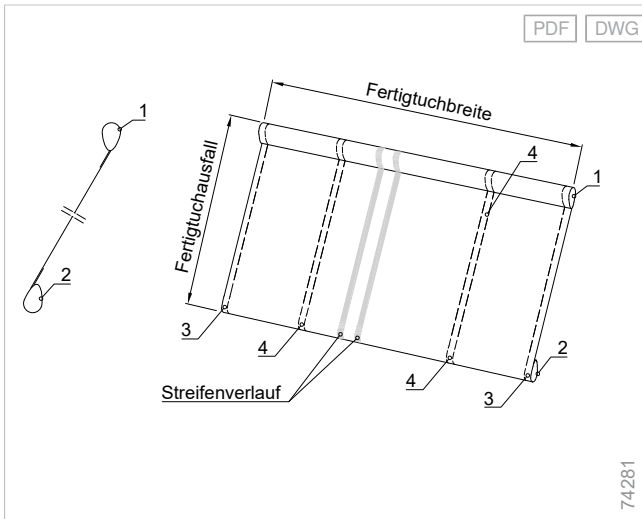
Fertigungsmaße maximal

Konfigurationsvariante	Bahnbreite	Bestellbreite maximal	Ausfall maximal	Bestellfläche maximal
Stoffqualitäten				
Acryl / Acryl All Weather	1200 mm	12500 mm	4300 mm	53,75 m ²
Starlight Blue	1200 mm	12500 mm	4300 mm	53,75 m ²
Soltis 92	1770 mm	5500 mm	2800 mm	15,4 m ²
Gewebelack Precontraint 302	1800 mm	5500 mm	2800 mm	15,4 m ²
Twilight Pearl	2600 mm	7000 mm	4300 mm	30,1 m ²

Maßermittlung

Details

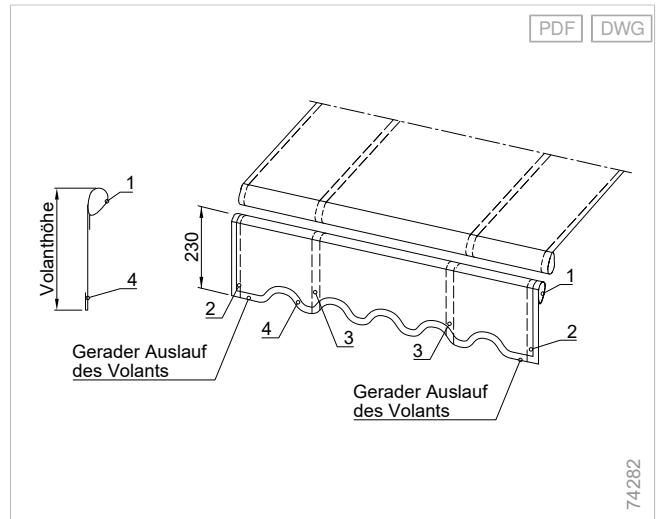
Markisentuch, Ausführung A, ohne Volant



- | | | | |
|---|---|---|---------------------------------------|
| 1 | Schleufe für 6 mm Kederbefestigung an der Tuchwelle (50 mm flach gemessen, Durchlass innen 42 mm) | 3 | Seitlicher Saum, 30 mm flach gemessen |
| 2 | Schleufe für 6 mm Kederbefestigung am Fallprofil (30 mm flach gemessen, Durchlass innen 25 mm) | 4 | Naht, Überdeckung 24 mm |

74281

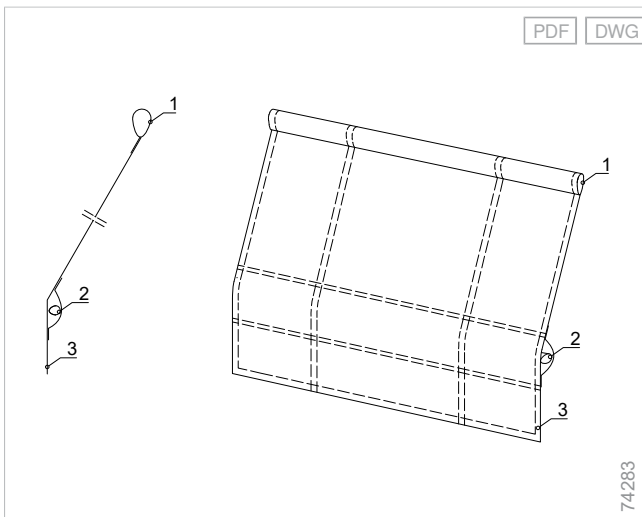
Markisentuch, Ausführung B, mit Volant, einzeln abnehmbar



- | | | | |
|---|---|---|-------------------------|
| 1 | Schleufe für 6 mm Kederbefestigung am Ausfallprofil (30 mm flach gemessen, Durchlass innen 25 mm) | 3 | Naht, Überdeckung 24 mm |
| 2 | Seitlicher Saum, 30 mm flach gemessen | 4 | Einfassband |

74282

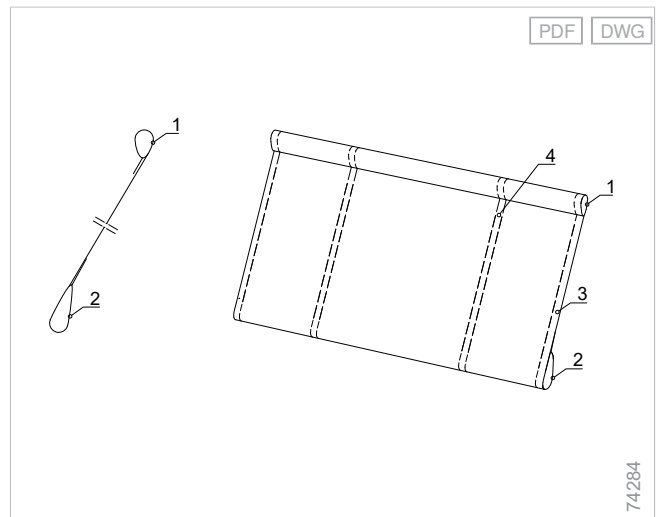
Markisentuch, Ausführung C, aufgenähter Stoffstreifen



- | | | | |
|---|--|---|--|
| 1 | Schleufe für 6 mm Kederbefestigung an der Volant-Rollo-Welle (30 mm flach gemessen, Durchlass innen 25 mm) | 3 | Volant aufgenäht, Höhe je nach Markisentyp |
| 2 | Schleufe für Aluminium-Rohr, 16 mm rund | | |

74283

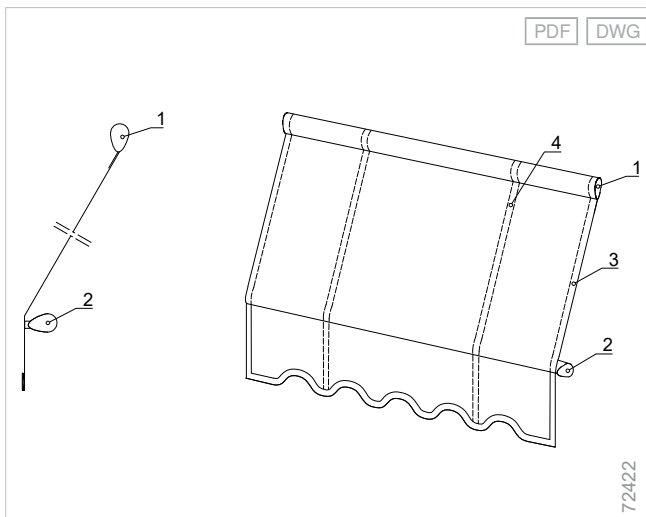
Markisentuch, Ausführung D, tuchumspanntes Fallprofil



- | | | | |
|---|---|---|---------------------------------------|
| 1 | Schleufe für 6 mm Kederbefestigung an der Tuchwelle (50 mm flach gemessen, Durchlass innen 42 mm) | 3 | Seitlicher Saum, 30 mm flach gemessen |
| 2 | Schleufe für Fallprofil (Größe 4 gemäß Bestellangabe) | 4 | Naht, Überdeckung 24 mm |

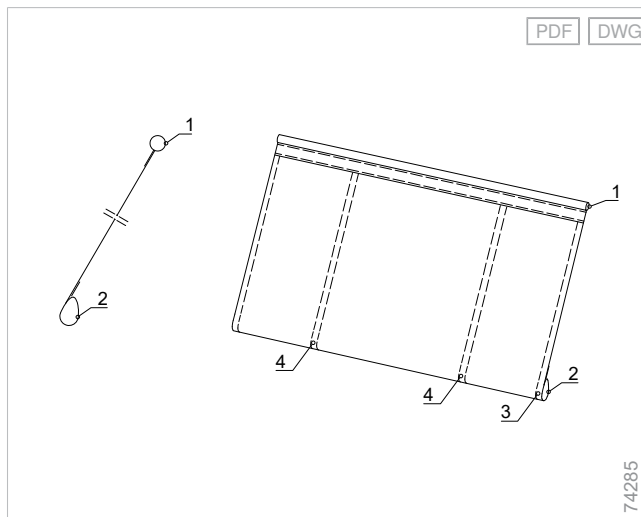
74284

Markisentuch mit abgenähter Kederschleufe (Ausführung E)



- | | | | |
|---|---|---|---------------------------------------|
| 1 | Schleufe für 6 mm Kederbefestigung an der Tuchwelle (50 mm flach gemessen, Durchlass innen 42 mm) | 3 | Seitlicher Saum, 30 mm flach gemessen |
| 2 | Schleufe für 6 mm Kederbefestigung am Fallprofil (Größe gemäß Bestellangabe), wahlweise Stoffstreifen aufgenäht | 4 | Naht, Überdeckung 24 mm |

Markisentuch, aufgenähter Magnetkrallekeder

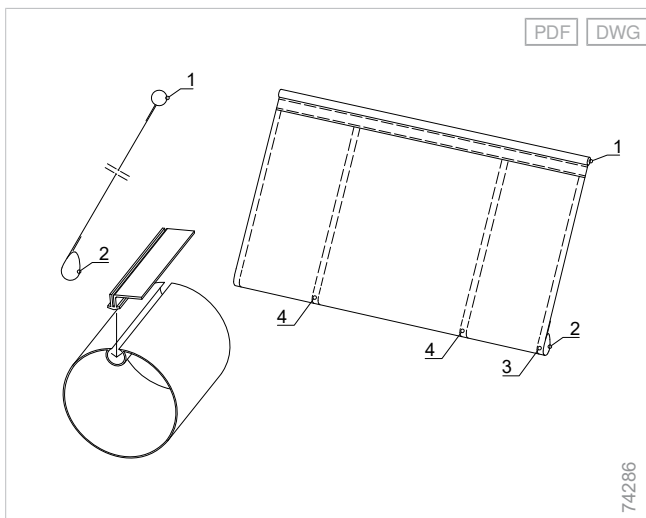


- | | | | |
|---|---|---|---------------------------------------|
| 1 | Magnetkrallekeder, angenäht | 3 | Seitlicher Saum, 30 mm flach gemessen |
| 2 | Schleufe für 6 mm Kederbefestigung am Ausfallprofil (30 mm flach gemessen, Durchlass innen 25 mm) | 4 | Naht, Überdeckung 24 mm |

Maximale Breite: 7000 mm

Dieser Keder ist nur zur Befestigung an der Tuchwelle einsetzbar, da eine Fixierung durch die Tuch-Sicherheitswicklung erfolgt.

Markisentuch, angenähter Austausch-Keder

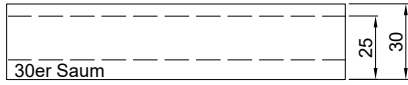


- | | | | |
|---|---|---|---------------------------------------|
| 1 | Austausch-Keder, angenäht | 3 | Seitlicher Saum, 30 mm flach gemessen |
| 2 | Schleufe für 6 mm Kederbefestigung am Ausfallprofil (30 mm flach gemessen, Durchlass innen 25 mm) | 4 | Naht, Überdeckung 24 mm |

Wir empfehlen den Einsatz des Austausch-Keders nur zur Befestigung an der Tuchwelle. Je nach Fallprofilgeometrie wäre der Austausch-Keder am Ausfallprofil im Sichtbereich.

Markisentuch, Standardsäume

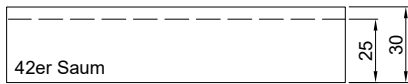
PDF DWG



Für Markisentuch an den Seiten



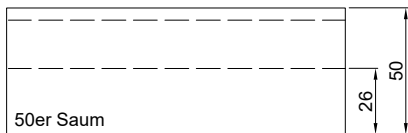
Für Markisentuch oben



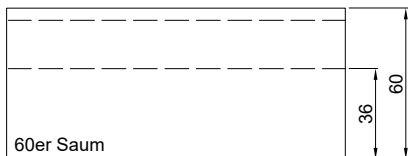
Für Markisentuch unten



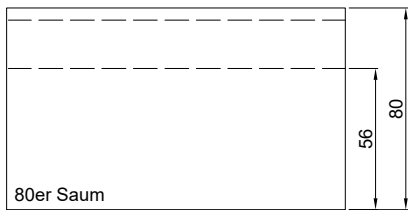
Für Standard-Volant



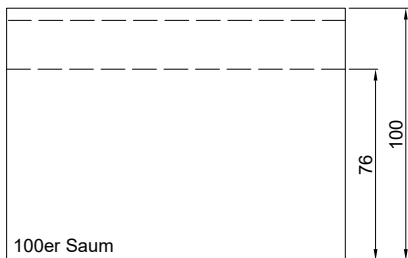
Für Balkonbespannungen oder ähnliches



Für Balkonbespannungen oder ähnliches



Für Balkonbespannungen oder ähnliches



Für Balkonbespannungen oder ähnliches



74287

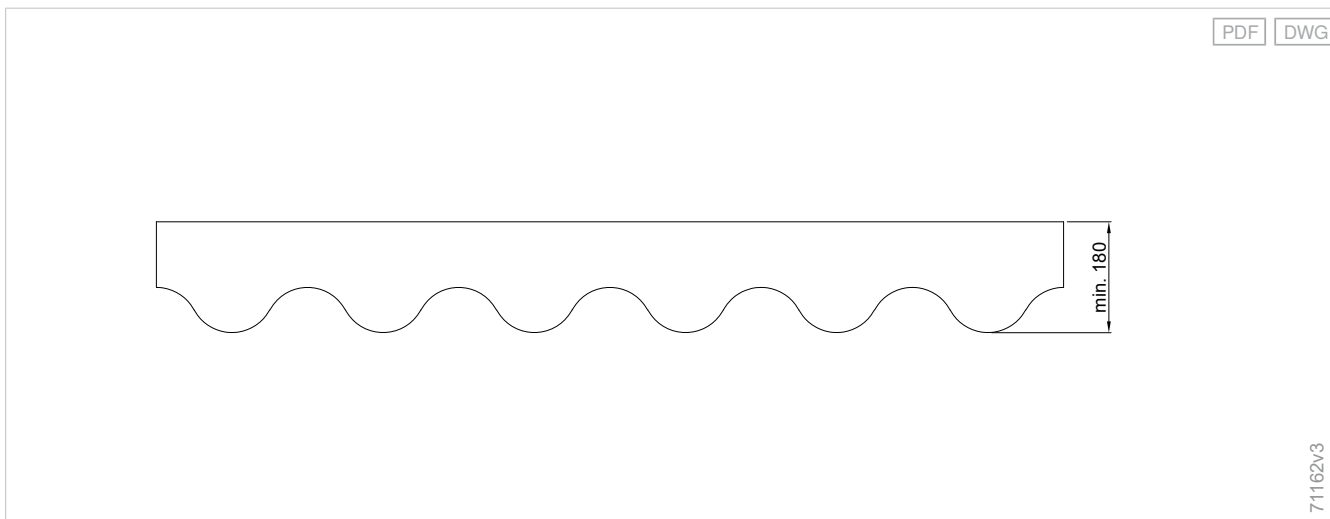
Volant

Produkteigenschaften

- Der Volant ist passend eingefasst und in 3 Formen lieferbar.
- Wenn keine Form angegeben wird, wird Volantform Nr. 11 (gebogen) geliefert.

Maßermittlung

Volantform Nr. 3, gewellt



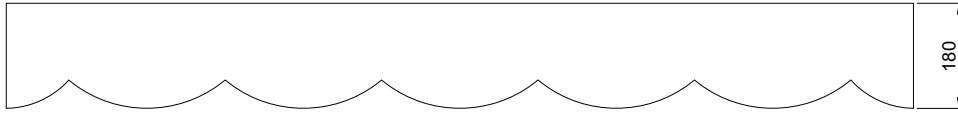
Mindesthöhe Volant 180 mm

Volantform Nr. 7, gerade



Volantform Nr. 11, gebogen

PDF DWG



74308

Inhalt

Antriebsvarianten

Motor.....	468	Planung
Motor.....	469	
Standardmotore, verdrahtet.....	470	
D339.....	470	
LT50.....	471	
MM9/16 (Volant-Rollo).....	473	Terrea
MM30/17.....	474	
Orea WT.....	476	
P6/20M (Volant-Rollo).....	478	
WM IMP.....	479	
WM REA.....	480	
WT.....	481	
ZM REA.....	482	
Standardmotore, Funk.....	484	Perea
W-MM (EWFS).....	484	
W-MP (EWFS).....	485	
W-WM (EWFS).....	486	
WMS-MM (WMS).....	487	
WMS-MP (WMS).....	488	
WMS-PM (WMS).....	489	Seiten- Markisen
WMS-WM (WMS).....	490	
Produktzusatzinformationen.....	492	
Funktionen im Detail.....	492	
Hinweise Anschlussleitung.....	493	
Steckerkupplung/Zwischenstecker.....	494	
Manuelle Bedienung.....	496	
Kurbel.....	497	
Kurbelgetriebe.....	497	Climara
Kurbel mit Kugelhaken.....	497	
Knickkurbel.....	497	
Handbedienung Seiten-Markise 390.....	498	
		Zusatzaus- stattungen
		Kompo- nenten
		Antriebs- varianten



Antriebsvarianten

Motor

Innovative Antriebe von führenden Lieferanten

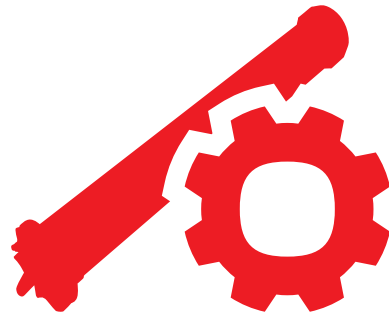
Alle Antriebslösungen erfüllen höchste Qualitätsstandards: Sie sind passend auf die verschiedenen WAREMA Sonnenschutzprodukte abgestimmt.

Hoher Anspruch an Funktion und Qualität

WAREMA begleitet die Entwicklung neuer Antriebe – von der Konzeption bis zur Markteinführung.

Komfortable Installation und Inbetriebnahme

Einfache und geführte Inbetriebnahme mit dem WAREMA Programmierkabel smart.



Motor

Technologien im Überblick

Antriebe mit mechanischer Endabschaltung

- millionenfach bewährt
- zuverlässig und präzise
- intuitiv einzustellen

Antriebe mit elektronischer Endabschaltung

- Software/Funktionen speziell auf das Sonnenschutzprodukt abgestimmt
- komfortable Einstellung der Endlagen über Programmierkabel

Elektronischer Spezialantrieb WM REA für Markisen mit secudrive®

- mit reagibler Blockiererkennung
- Antrieb kann bei einer Blockade zwischen Windlast und einem festen Hindernis unterscheiden und reagiert entsprechend sensibel auf die Situation.
- erweiterter Schutz der Markise auch bei windexponierten Einbausituationen

EWFS Funkmotor

- basierend auf unserem unidirektionalen EWFS Funksystem mit einer Sendefrequenz von 433,92 MHz
- umfassender Funktionsumfang, z. B. Komfortposition einlernbar
- mit umfangreichen Steuerungskomponenten wie Handsender, Wetterstationen kombinierbar

WMS Funkmotor

- basierend auf unserem bidirektionalen WMS Funksystem mit einer Sendefrequenz von 2,4 GHz
- maximale Sicherheit durch verschlüsseltes Funknetz
- prozentgenaues Anfahren von Zwischenpositionen
- exaktes Positionsfeedback
- mit WAREMA WebControl auch über Smartphone bedienbar
- **Unser Highlight: Auf Wunsch programmieren wir Ihren Auftrag mit WMS Funkmotoren ab Werk auf dem mitgelieferten Handsender ein, unser Service – Ihr Montagevorteil!**

Elektronischer Spezialantrieb MM für Volant-Rollo in Terrassen-Markisen

- Fallprofil des Volant-Rollos fährt immer bündig in das Ausfallprofil
- Mit Tuchlängenausgleich, ein Nachstellen der Motorendlagen entfällt!

Standardmotore, verdrahtet

D339

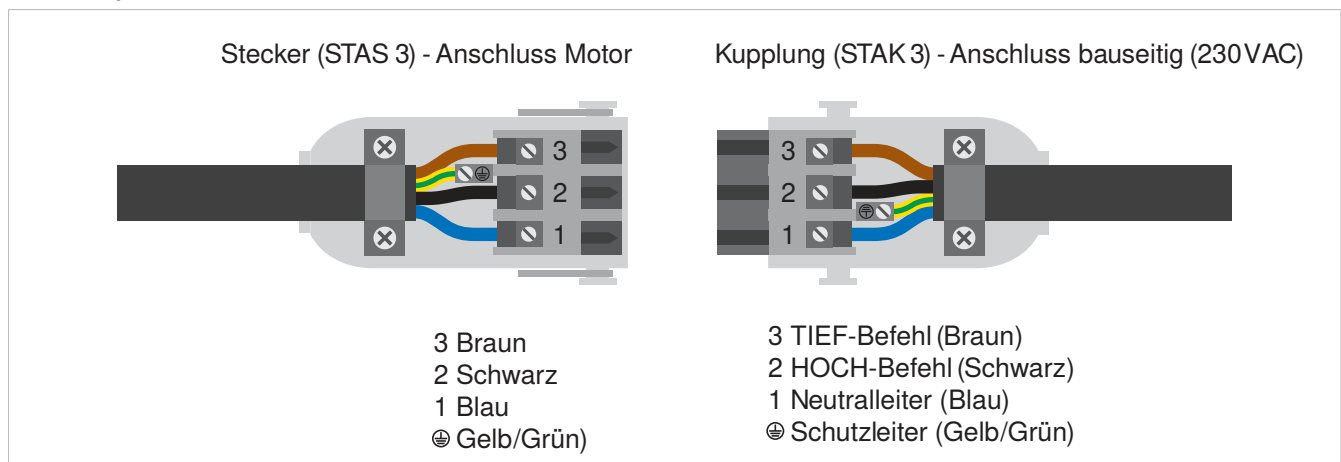
Beschreibung:

- Positionsabschaltung unten
- Positionsabschaltung oben
- Abschaltung über Schaltfühler und externen Schalter



Frequenz	50 Hz
Schutzart	IP 54
Motor Bauart	Blockmotor
Motor Bedienart	drahtgebunden
Nennspannung	230 V AC
Endabschaltungsart	mechanisch
Mindestlaufzeit	4 min
Drehmoment	9 Nm
Drehzahl	17 U/min
Nennstrom	0,57 A
Nennleistungsaufnahme	131 W
Motorleitung	900 mm
Steckerkupplung	STAS 3
Überhitzungsschutz	Ja
Leerlaufverluste bei Standby	Nein
Betriebstemperatur	-10 - 60 °C
Betriebstemperatur kurz- zeitig	-20 - 80 °C
Motorleitungen	- H05RR-F 4 G 0,75 mm ² sw Typ WAREMA
Fahr-/Programmierkabel	- WAREMA Programmierkabel smart - Standard-Fahrkabel Hoch/Tief

Anschlussplan STAS 3/STAK 3



LT50

Beschreibung:

- Positionsabschaltung unten
- Positionsabschaltung oben
- Motorendlage einstellen mit Einstelltasten am Motor

Frequenz	50 Hz
Schutzart	IP 44
Motor Bauart	Rohrmotor
Motor Bedienart	drahtgebunden
Nennspannung	230 V AC
Endabschaltungsart	mechanisch
Mindestlaufzeit	4 min
Drehmoment	6 - 120 Nm
Drehzahl	17 U/min
Nennstrom	0,45 - 1,8 A
Nennleistungsaufnahme	90 - 400 W
Motorleitung	400 mm
Steckerkupplung	STAS 3
Überhitzungsschutz	Ja
Leerlaufverluste bei Standby	Nein
Betriebstemperatur	-10 - 40 °C
Betriebstemperatur kurzzeitig	-25 - 70 °C
Motorleitungen	- H05RR-F 4 G 0,75 mm ² sw Typ WAREMA
Fahr-/Programmierkabel	- WAREMA Programmierkabel smart - Standard-Fahrkabel Hoch/Tief



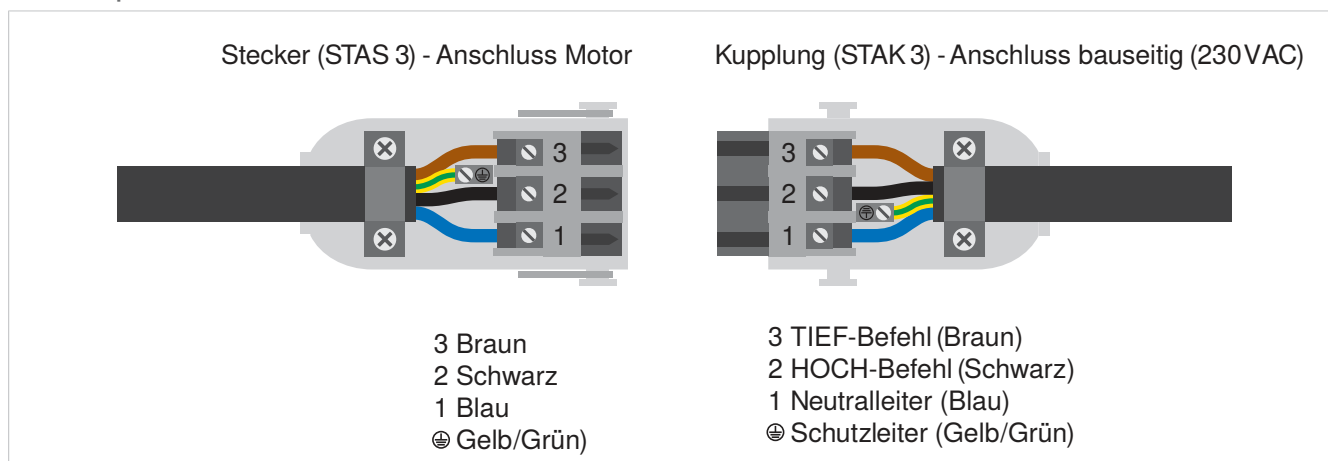
Planung

Terrea

Perea

Seiten-
Markisen

Anschlussplan STAS 3/STAK 3

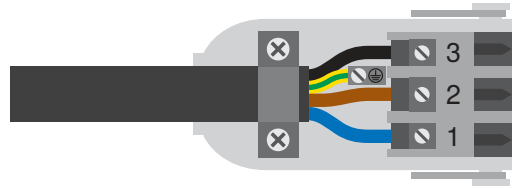


Climara

Zusatzaus-
stattungenKompo-
nentenAntriebs-
varianten

Anschlussplan STAS 3, Anschluss Motor, Linkslauf

Stecker (STAS 3) - Anschluss Motor - Linkslauf



- 3 Schwarz
- 2 Braun
- 1 Blau
- ⊖ (Gelb/Grün)

MM9/16 (Volant-Rollo)

Beschreibung:

- Positionsabschaltung unten
- Positionsabschaltung oben (optional)
- Drehmomentabschaltung oben
- Tuchlängenausgleich
- Blockierererkennung (Hochfahren)

Frequenz	50 Hz
Schutzart	IP 44
Motor Bauart	Rohrmotor
Motor Bedienart	drahtgebunden
Nennspannung	230 V AC
Endabschaltungsart	elektronisch
Mindestlaufzeit	4 min
Drehmoment	9 Nm
Drehzahl	16 U/min
Nennstrom	0,47 A
Nennleistungsaufnahme	110 W
Überhitzungsschutz	Ja
Leerlaufverluste bei Standby	Nein
Betriebstemperatur	-10 - 40 °C
Betriebstemperatur kurzzeitig	-20 - 80 °C
Fahr-/Programmierskabel	<ul style="list-style-type: none"> - WAREMA Programmierskabel smart - Standard-Fahrkabel Hoch/Tief



Planung

Terrea

Perea

Seiten-
Markisen

Climara

Zusatzaus-
stattungen

Kompo-
nenten

Antriebs-
varianten

Normen

MM30/17

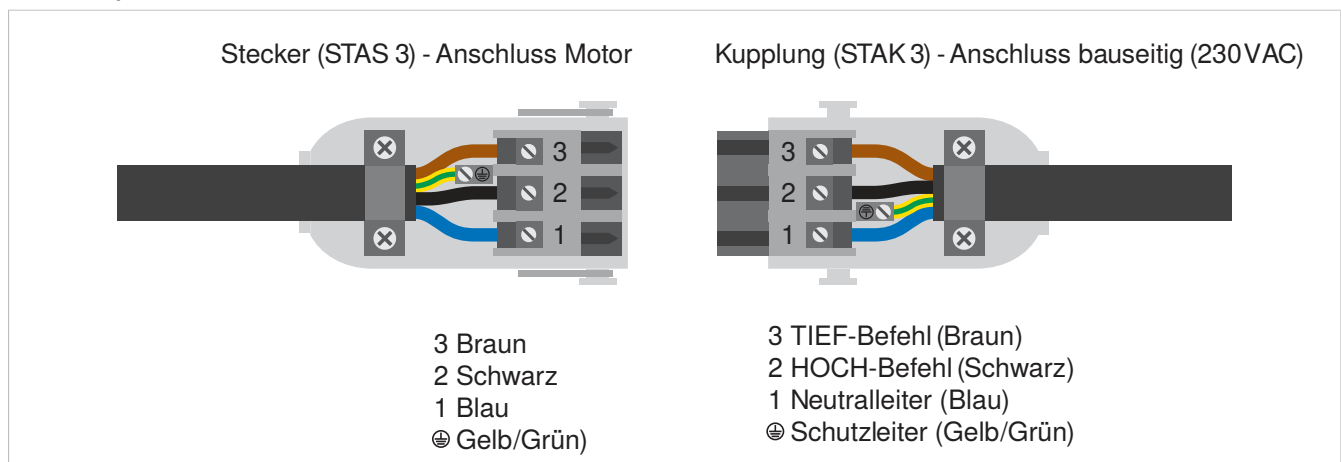
Beschreibung:

- Positionsabschaltung unten
- Positionsabschaltung oben (optional)
- Drehmomentabschaltung oben
- optimaler Blendenschluss (nur bei Drehmomentabschaltung)
- Blockiererkennung (Hochfahren, nur bei P70)
- Tuchlängenausgleich (nur bei Drehmomentabschaltung)
- Motorendlagen einstellen mit Programmierkabel



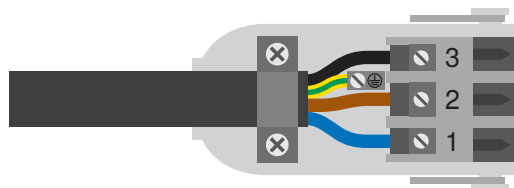
Frequenz	50 Hz
Schutzart	IP 44
Motor Bauart	Rohrmotor
Motor Bedienart	drahtgebunden
Nennspannung	230 V AC
Endabschaltungsart	elektronisch
Mindestlaufzeit	4 min
Drehmoment	30 Nm
Drehzahl	17 U/min
Nennstrom	0,9 A
Nennleistungsaufnahme	205 W
Motorleitung	500 mm
Steckerkupplung	STAS 3
Überhitzungsschutz	Ja
Leerlaufverluste bei Standby	Keine Angaben
Betriebstemperatur	-10 - 40 °C
Betriebstemperatur kurzzeitig	-20 - 80 °C
Motorleitungen	- H05RR-F 4 G 0,75 mm ² sw Typ WAREMA
Fahr-/Programmierkabel	- WAREMA Programmierkabel smart - Becker Programmierkabel

Anschlussplan STAS 3/STAK 3



Anschlussplan STAS 3, Anschluss Motor, Linkslauf

Stecker (STAS 3) - Anschluss Motor - Linkslauf



- 3 Schwarz
- 2 Braun
- 1 Blau
- ⊕ (Gelb/Grün)

Planung

Terrea

Perea

Seiten-
Markisen

Climara

Zusatzaus-
stattungen

Kompo-
nenten

Antriebs-
varianten

Normen

Orea WT

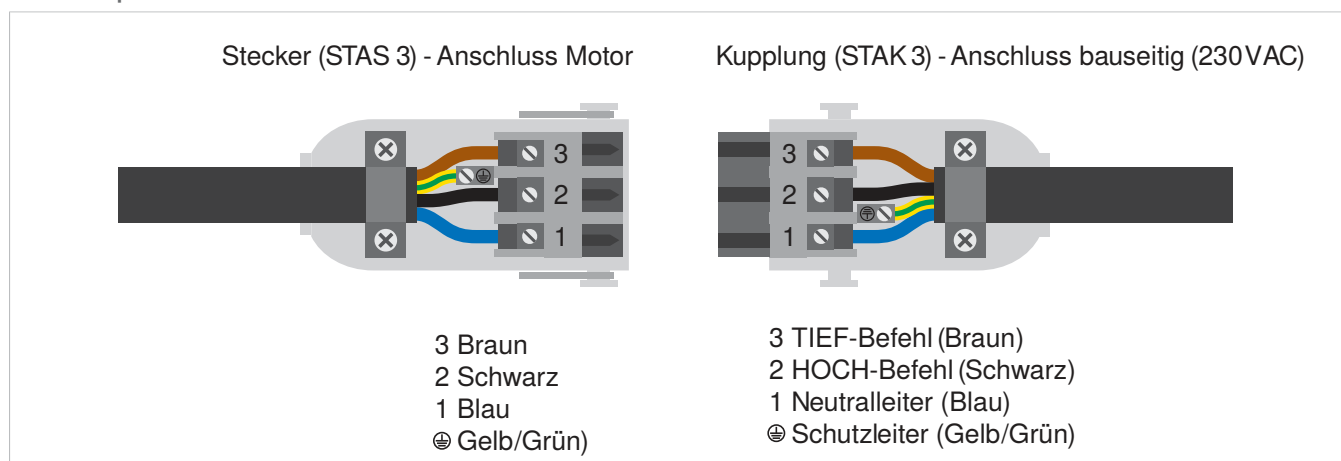
Beschreibung:

- Positionsabschaltung unten
- Drehmomentabschaltung oben
- optimaler Blendenschluss
- Tuchentlastung
- Tuchlängenausgleich
- Blockiererkennung (Hochfahren)
- Motorendlage einstellen mit Programmierkabel
- Drehmomenterkennung möglich



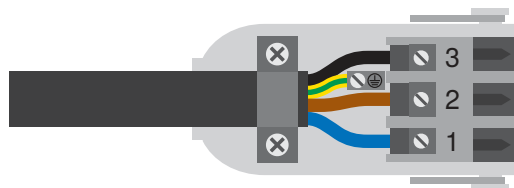
Frequenz	50 Hz
Schutzart	IP 44
Motor Bauart	Rohrmotor
Motor Bedienart	drahtgebunden
Nennspannung	230 V AC
Endabschaltungsart	elektronisch
Mindestlaufzeit	4 min
Drehmoment	25 - 55 Nm
Drehzahl	17 U/min
Nennstrom	0,8 - 1,25 A
Nennleistungsaufnahme	170 - 290 W
Motorleitung	400 mm
Steckerkupplung	STAS 3
Überhitzungsschutz	Ja
Leerlaufverluste bei Standby	Nein
Betriebstemperatur	-10 - 40 °C
Betriebstemperatur kurzzeitig	-25 - 70 °C
Motorleitungen	- H05RR-F 4 G 0,75 mm ² sw Typ WAREMA
Fahr-/Programmierkabel	- WAREMA Programmierkabel smart - Somfy Programmierkabel

Anschlussplan STAS 3/STAK 3



Anschlussplan STAS 3, Anschluss Motor, Linkslauf

Stecker (STAS 3) - Anschluss Motor - Linkslauf



- 3 Schwarz
- 2 Braun
- 1 Blau
- ⊕ (Gelb/Grün)

Planung

Terrea

Perea

Seiten-
Markisen

Climara

Zusatzaus-
stattungen

Kompo-
nenten

Antriebs-
varianten

P6/20M (Volant-Rollo)

Beschreibung:

- Positionsabschaltung unten
- Positionsabschaltung oben
- Motorendlage einstellen mit Einstelltasten am Motor

Schutzart	IP 44
Motor Bauart	Rohrmotor
Motor Bedienart	drahtgebunden
Nennspannung	12 V DC
Endabschaltungsart	mechanisch
Mindestlaufzeit	4 min
Drehmoment	6 Nm
Drehzahl	20 U/min
Nennstrom	1,9 A
Nennleistungsaufnahme	23 W
Motorleitung	200 mm
Steckerkupplung	Molex 5557
Überhitzungsschutz	Nein
Leerlaufverluste bei Standby	Nein
Betriebstemperatur	-10 - 40 °C
Betriebstemperatur kurzzeitig	-20 - 80 °C
Fahr-/Programmierkabel	- WAREMA Programmierkabel smart - Fahrkabel 12 V



WM IMP

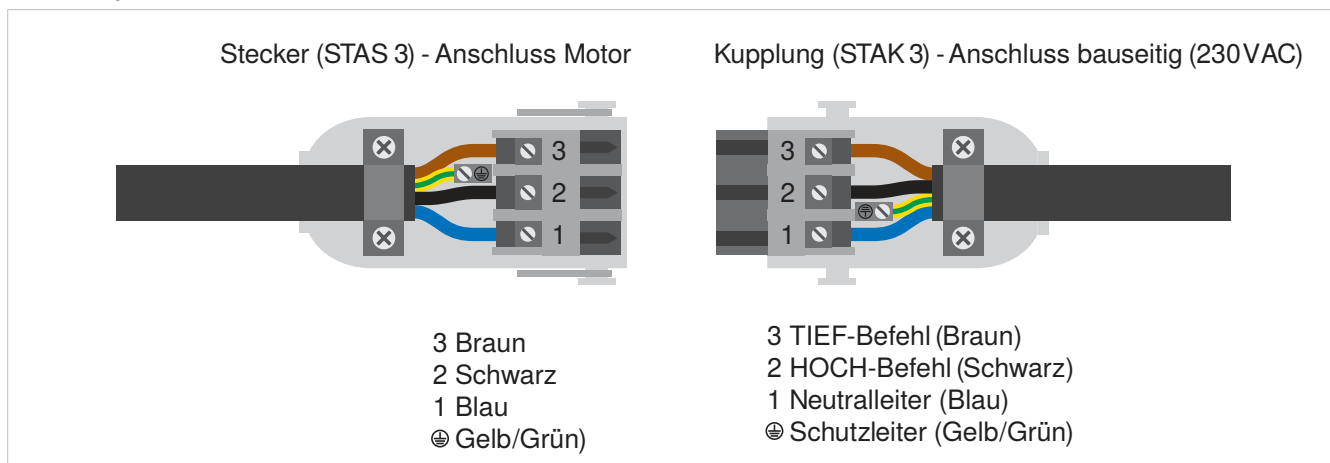
Beschreibung:

- Positionsabschaltung unten
- Drehmomentabschaltung oben
- optimaler Blendenschluss
- Tuchentlastung
- Tuchlängenausgleich
- Rückimpuls
- Blockierererkennung (Einfahren)
- Motorendlagen einstellen mit Programmierkabel
- Drehmomenterkennung möglich



Frequenz	50 Hz
Schutzart	IP 44
Motor Bauart	Rohrmotor
Motor Bedienart	drahtgebunden
Nennspannung	230 V AC
Endabschaltungsart	elektronisch
Mindestlaufzeit	4 min
Drehmoment	40 - 70 Nm
Drehzahl	17 U/min
Nennstrom	1,15 - 1,9 A
Nennleistungsaufnahme	260 - 430 W
Motorleitung	500 mm
Steckerkupplung	STAS 3
Überhitzungsschutz	Ja
Leerlaufverluste bei Standby	Nein
Betriebstemperatur	-10 - 40 °C
Betriebstemperatur kurzzeitig	-20 - 80 °C
Motorleitungen	- H05RR-F 4 G 0,75 mm ² sw Typ WAREMA
Fahr-/Programmierskabel	- WAREMA Programmierskabel smart - Becker Programmierskabel

Anschlussplan STAS 3/STAK 3



WM REA

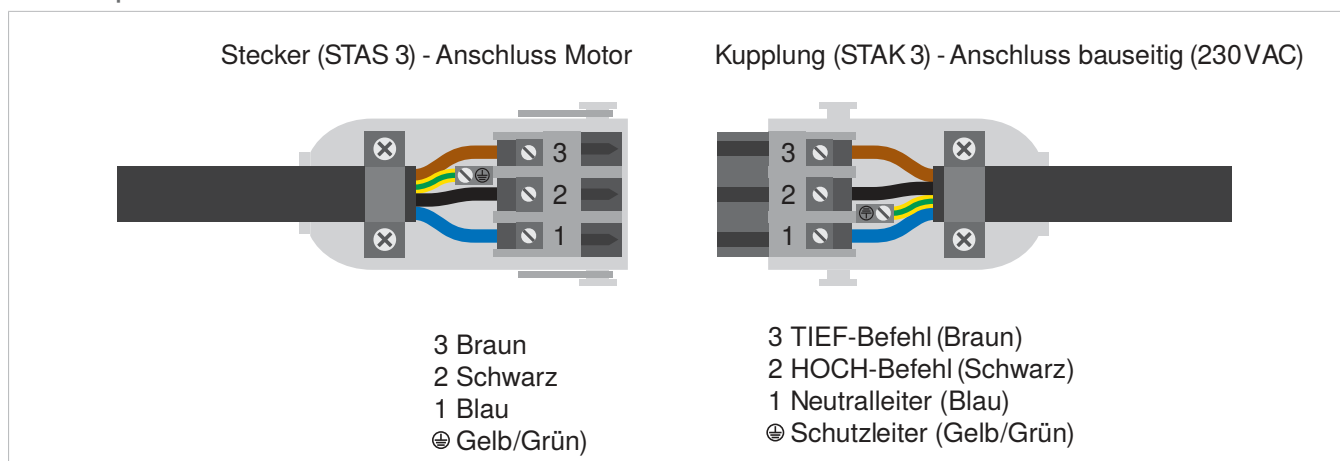
Beschreibung:

- Positionsabschaltung unten
- Drehmomentabschaltung oben
- optimaler Blendenschluss
- Tuchentlastung
- Tuchlängenausgleich
- Blockiererkennung (Einfahren)
- Blockiererkennung (Ausfahren)
- automatische Endlagenerkennung
- reagible Blockiererkennung
- Motorendlagen einstellen mit Programmierkabel
- Drehmomenterkennung möglich



Frequenz	50 Hz
Schutzart	IP 44
Motor Bauart	Rohrmotor
Motor Bedienart	drahtgebunden
Nennspannung	230 V AC
Endabschaltungsart	elektronisch
Mindestlaufzeit	4 min
Drehmoment	30 - 50 Nm
Drehzahl	17 U/min
Nennstrom	0,9 - 1,4 A
Nennleistungsaufnahme	205 - 315 W
Motorleitung	500 mm
Steckerkupplung	STAS 3
Überhitzungsschutz	Ja
Leerlaufverluste bei Standby	Nein
Betriebstemperatur	-10 - 40 °C
Betriebstemperatur kurzzeitig	-20 - 80 °C
Motorleitungen	- H05RR-F 4 G 0,75 mm ² sw Typ WAREMA
Fahr-/Programmierkabel	- WAREMA Programmierkabel smart - Becker Programmierkabel

Anschlussplan STAS 3/STAK 3



WT

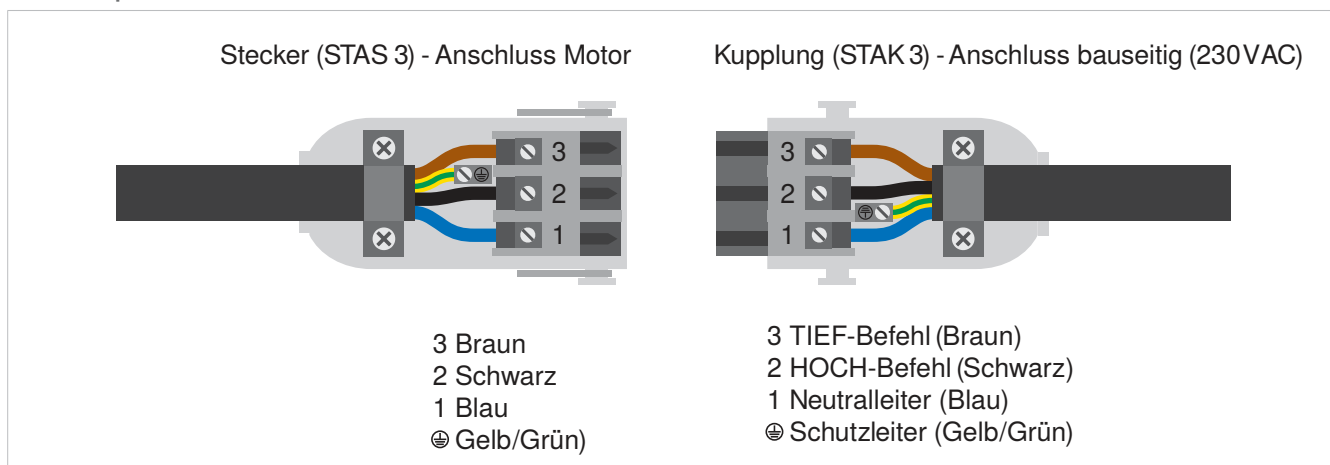
Beschreibung:

- Drehmomentabschaltung unten
- Drehmomentabschaltung oben
- optimaler Blendenschluss
- Tuchentlastung
- Tuchlängenausgleich
- Blockiererkennung (Einfahren)
- Blockiererkennung (Ausfahren)
- automatische Endlagenerkennung
- Motorendlagen einstellen mit Programmierkabel
- Drehmomenterkennung möglich



Frequenz	50 Hz
Schutzart	IP 44
Motor Bauart	Rohrmotor
Motor Bedienart	drahtgebunden
Nennspannung	230 V AC
Endabschaltungsart	elektronisch
Mindestlaufzeit	4 min
Drehmoment	20 - 40 Nm
Drehzahl	17 U/min
Nennstrom	0,75 - 1,15 A
Nennleistungsaufnahme	160 - 260 W
Motorleitung	500 mm
Steckerkupplung	STAS 3
Überhitzungsschutz	Ja
Leerlaufverluste bei Standby	Nein
Betriebstemperatur	-10 - 40 °C
Betriebstemperatur kurzzeitig	-20 - 80 °C
Motorleitungen	- H05RR-F 4 G 0,75 mm ² sw Typ WAREMA
Fahr-/Programmierkabel	- WAREMA Programmierkabel smart - Becker Programmierkabel

Anschlussplan STAS 3/STAK 3



ZM REA

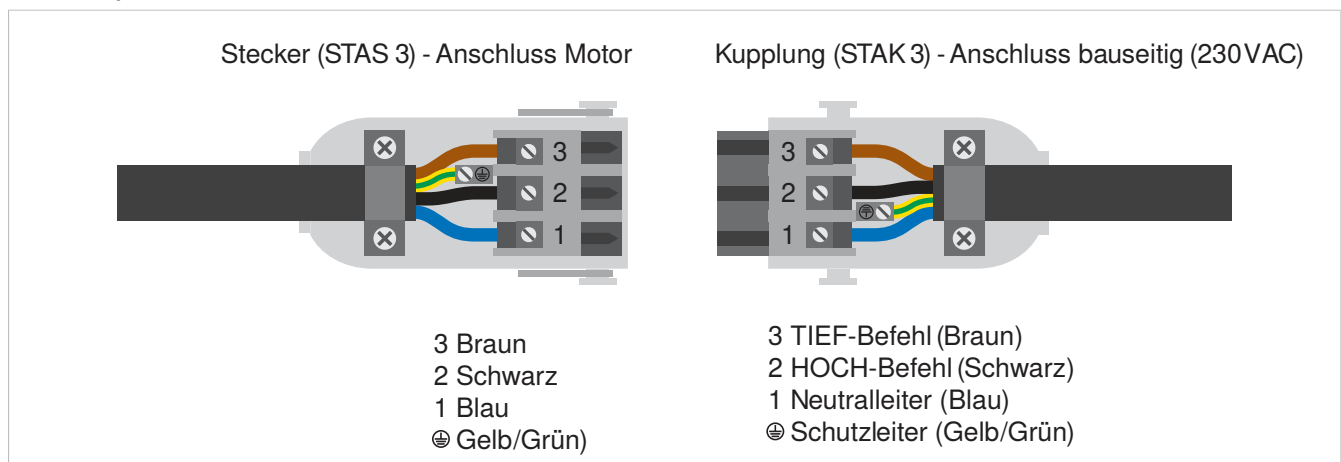
Beschreibung:

- Positionsabschaltung unten
- Positionsabschaltung oben (optional)
- Drehmomentabschaltung oben
- optimaler Blendenschluss (nur bei Drehmomentabschaltung)
- Blockiererkennung (Hochfahren, nur bei P70)
- Tuchlängenausgleich (nur bei Drehmomentabschaltung)
- Motorendlagen einstellen mit Programmierkabel



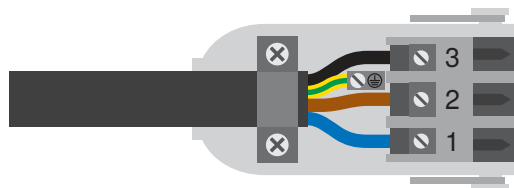
Frequenz	50 Hz
Schutzart	IP 44
Motor Bauart	Rohrmotor
Motor Bedienart	drahtgebunden
Nennspannung	230 V AC
Endabschaltungsart	elektronisch
Mindestlaufzeit	4 min
Drehmoment	8 - 30 Nm
Drehzahl	17 U/min
Nennstrom	0,45 - 0,9 A
Nennleistungsaufnahme	100 - 205 W
Motorleitung	500 mm
Steckerkupplung	STAS 3
Überhitzungsschutz	Ja
Leerlaufverluste bei Standby	Keine Angaben
Betriebstemperatur	-10 - 40 °C
Betriebstemperatur kurzzeitig	-20 - 80 °C
Motorleitungen	- H05RR-F 4 G 0,75 mm ² sw Typ WAREMA
Fahr-/Programmierkabel	- WAREMA Programmierkabel smart - Becker Programmierkabel

Anschlussplan STAS 3/STAK 3



Anschlussplan STAS 3, Anschluss Motor, Linkslauf

Stecker (STAS 3) - Anschluss Motor - Linkslauf



- 3 Schwarz
- 2 Braun
- 1 Blau
- ⊕ (Gelb/Grün)

Planung

Terrea

Perea

Seiten-
Markisen

Climara

Zusatzaus-
stattungen

Kompo-
nenten

Antriebs-
varianten

Normen

Standardmotore, Funk

W-MM (EWFS)

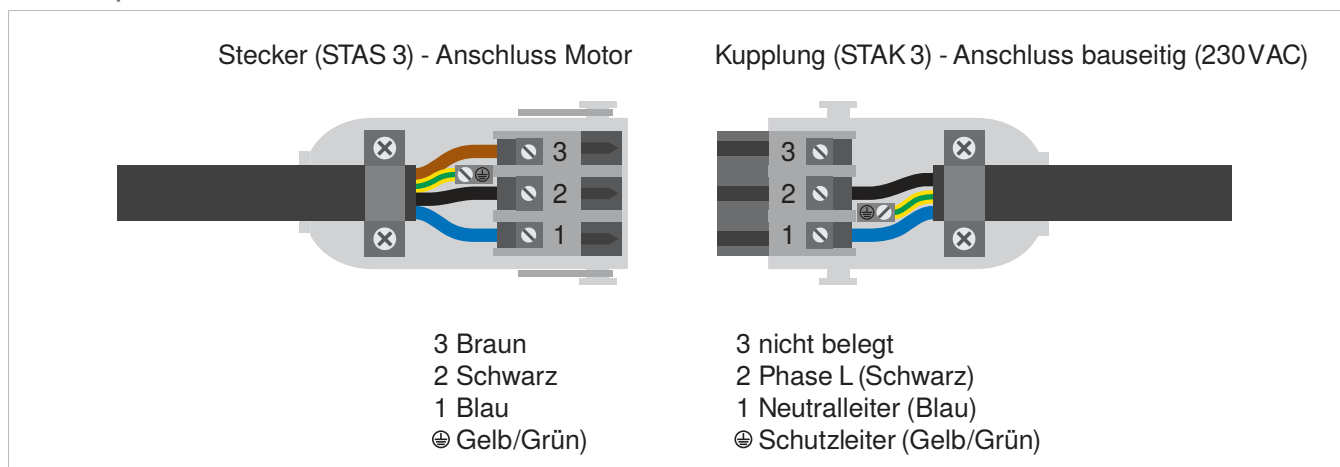
Beschreibung:

- Positionsabschaltung unten
- Drehmomentabschaltung oben
- optimaler Blendenschluss
- Tuchentlastung
- Tuchlängenausgleich
- Blockiererkennung (Hochfahren)
- Komfortposition (Zwischenposition)
- Motorendlagen einstellen mit EWFS Handsender



Frequenz	50 Hz
Sendefrequenz	433,92 MHz
Schutzart	IP 44
Motor Bauart	Rohrmotor
Motor Bedienart	Funk
Nennspannung	230 V AC
Endabschaltungsart	elektronisch
Mindestlaufzeit	4 min
Drehmoment	8 - 40 Nm
Drehzahl	17 U/min
Nennstrom	0,45 - 1,15 A
Nennleistungsaufnahme	100 - 260 W
Motorleitung	500 mm
Steckerkupplung	STAS 3
Überhitzungsschutz	Ja
Leerlaufverluste bei Standby	Ja
Betriebstemperatur	-10 - 40 °C
Betriebstemperatur kurzzeitig	-25 - 80 °C
Motorleitungen	- H05RR-F 4 G 0,75 mm ² sw Typ WAREMA
Fahr-/Programmierkabel	- WAREMA Programmierkabel smart - Fahrkabel Raster Standard

Anschlussplan STAS 3/STAK 3



W-MP (EWFS)

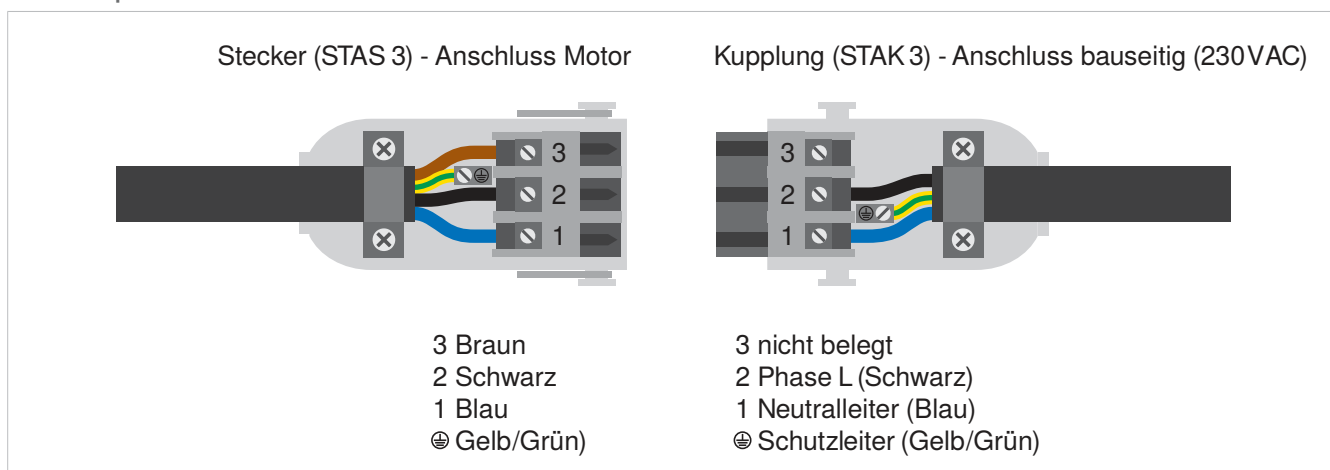
Beschreibung:

- Positionsabschaltung unten
- Positionsabschaltung oben
- Blockierererkennung (Hochfahren)
- Komfortposition (Zwischenposition)
- Motorendlagen einstellen mit EWFS Handsender



Frequenz	50 Hz
Sendefrequenz	433,92 MHz
Schutzart	IP 44
Motor Bauart	Rohrmotor
Motor Bedienart	Funk
Nennspannung	230 V AC
Endabschaltungsart	elektronisch
Mindestlaufzeit	4 min
Drehmoment	8 - 40 Nm
Drehzahl	17 U/min
Nennstrom	0,45 - 1,15 A
Nennleistungsaufnahme	100 - 260 W
Motorleitung	500 mm
Steckerkupplung	STAS 3
Überhitzungsschutz	Ja
Leerlaufverluste bei Standby	Ja
Betriebstemperatur	-10 - 40 °C
Betriebstemperatur kurzzeitig	-20 - 80 °C
Motorleitungen	- H05RR-F 4 G 0,75 mm ² sw Typ WAREMA
Fahr-/Programmierskabel	- WAREMA Programmierskabel smart - Fahrkabel Raster Standard

Anschlussplan STAS 3/STAK 3



W-WM (EWFS)

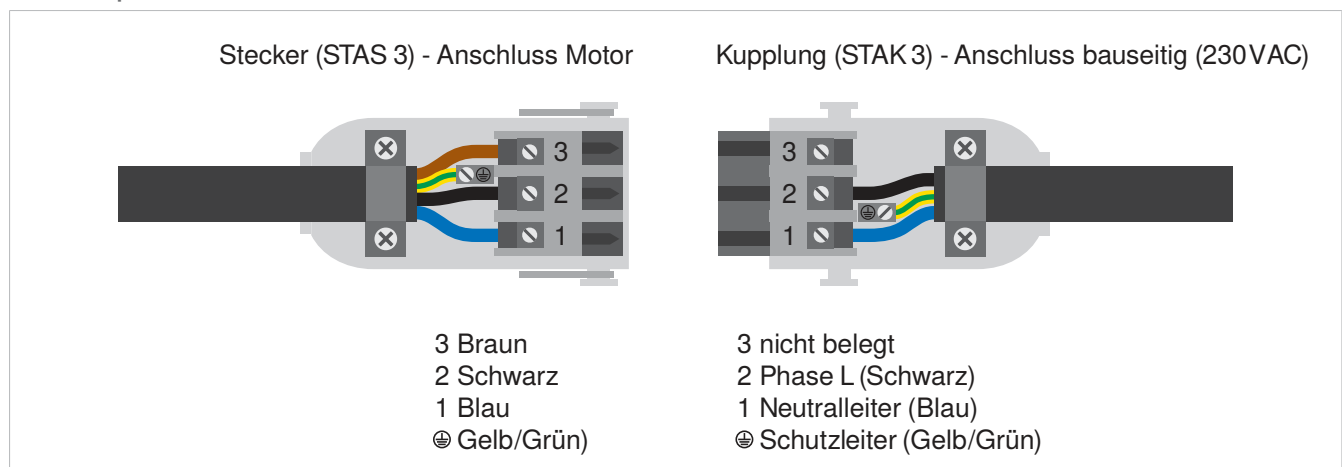
Beschreibung:

- Positionsabschaltung unten
- Drehmomentabschaltung oben
- optimaler Blendenschluss
- Tuchentlastung
- Tuchlängenausgleich
- Blockiererkennung (Hochfahren)
- Blockiererkennung (Ausfahren)
- Komfortposition (Zwischenposition)
- Motorendlagen einstellen mit EWFS Handsender



Frequenz	50 Hz
Sendefrequenz	433,92 MHz
Schutzart	IP 44
Motor Bauart	Rohrmotor
Motor Bedienart	Funk
Nennspannung	230 V AC
Endabschaltungsart	elektronisch
Mindestlaufzeit	4 min
Drehmoment	12 - 40 Nm
Drehzahl	17 U/min
Nennstrom	0,5 - 1,15 A
Nennleistungsaufnahme	110 - 260 W
Motorleitung	500 mm
Steckerkupplung	STAS 3
Überhitzungsschutz	Ja
Leerlaufverluste bei Standby	Ja
Betriebstemperatur	-10 - 40 °C
Betriebstemperatur kurz- zeitig	-20 - 80 °C
Motorleitungen	- H05RR-F 4 G 0,75 mm ² sw Typ WAREMA
Fahr-/Programmierkabel	- WAREMA Programmierkabel smart - Fahrkabel Raster Standard

Anschlussplan STAS 3/STAK 3



WMS-MM (WMS)

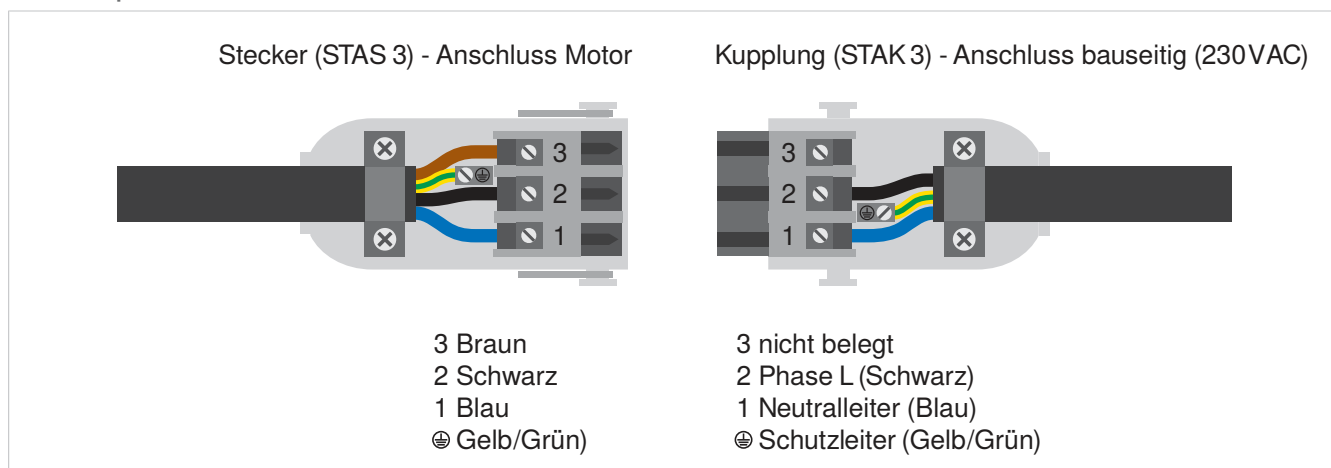
Beschreibung:

- Positionsabschaltung unten
- Drehmomentabschaltung oben
- optimaler Blendenschluss
- Tuchentlastung
- Tuchlängenausgleich
- Blockiererkennung (Hochfahren)
- Komfortposition (Zwischenposition)
- Motorendlagen einstellen mit WMS Handsender, WMS Zentrale oder WMS studio pro
- bidirektionale Funktechnologie
- Positionsrückmeldung über WMS-Funk
- positionsgenaueres Anfahren über WMS-Funk
- intelligente Routingfunktion



Frequenz	50 Hz
Sendefrequenz	2,4 GHz
Schutzart	IP 44
Motor Bauart	Rohrmotor
Motor Bedienart	Funk
Nennspannung	230 V AC
Endabschaltungsart	elektronisch
Mindestlaufzeit	4 min
Drehmoment	8 - 50 Nm
Drehzahl	17 U/min
Nennstrom	0,45 - 1,4 A
Nennleistungsaufnahme	100 - 315 W
Motorleitung	500 mm
Steckerkupplung	STAS 3
Überhitzungsschutz	Ja
Leerlaufverluste bei Standby	Ja
Betriebstemperatur	-10 - 40 °C
Betriebstemperatur kurzzeitig	-20 - 80 °C
Motorleitungen	- H05RR-F 4 G 0,75 mm ² sw Typ WAREMA
Fahr-/Programmierkabel	- WAREMA Programmierkabel smart - Fahrkabel Raster Standard

Anschlussplan STAS 3/STAK 3



WMS-MP (WMS)

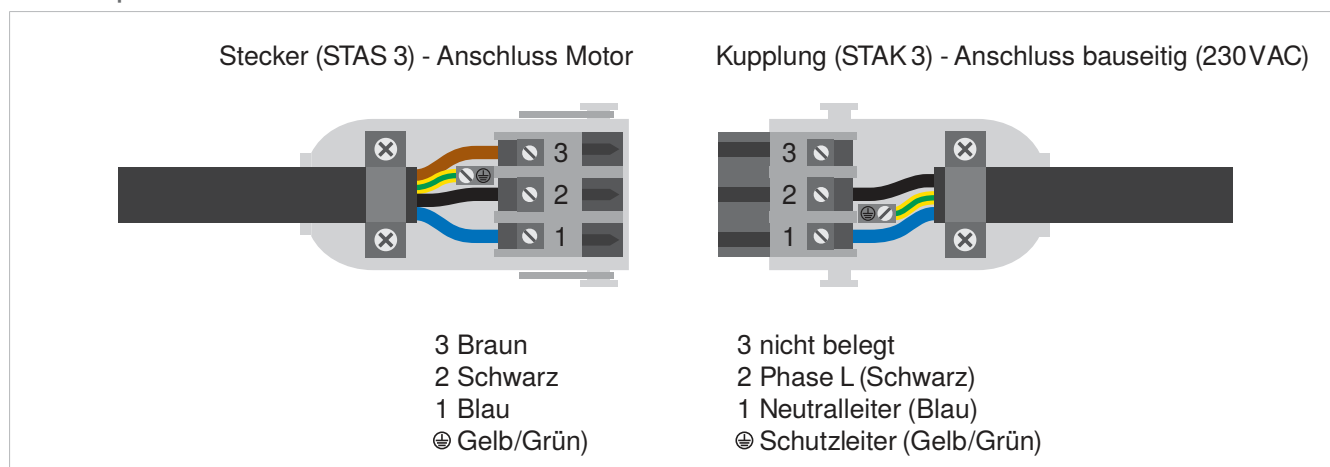
Beschreibung:

- Positionsabschaltung unten
- Positionsabschaltung oben
- Blockiererkennung (Hochfahren)
- Komfortposition (Zwischenposition)
- Motorendlagen einstellen mit WMS Handsender, WMS Zentrale oder WMS studio pro
- bidirektionale Funktechnologie
- Positionsrückmeldung über WMS-Funk
- positionsgenaueres Anfahren über WMS-Funk
- intelligente Routingfunktion



Frequenz	50 Hz
Sendefrequenz	2,4 GHz
Schutzart	IP 44
Motor Bauart	Rohrmotor
Motor Bedienart	Funk
Nennspannung	230 V AC
Endabschaltungsart	elektronisch
Mindestlaufzeit	4 min
Drehmoment	8 - 50 Nm
Drehzahl	17 U/min
Nennstrom	0,45 - 1,4 A
Nennleistungsaufnahme	100 - 315 W
Motorleitung	500 mm
Steckerkupplung	STAS 3
Überhitzungsschutz	Ja
Leerlaufverluste bei Standby	Ja
Betriebstemperatur	-10 - 40 °C
Betriebstemperatur kurzzeitig	-20 - 80 °C
Motorleitungen	- H05RR-F 4 G 0,75 mm ² sw Typ WAREMA
Fahr-/Programmierkabel	- WAREMA Programmierkabel smart - Fahrkabel Raster Standard

Anschlussplan STAS 3/STAK 3



WMS-PM (WMS)

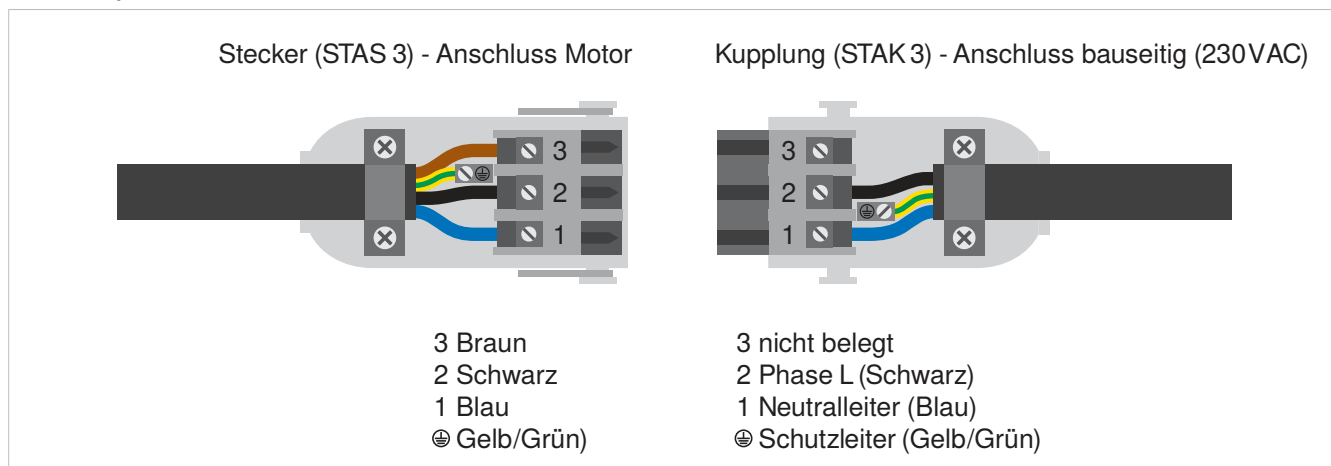
Beschreibung:

- Positionsabschaltung unten
- Drehmomentabschaltung oben
- optimaler Blendenschluss
- Tuchentlastung
- Tuchlängenausgleich
- Blockiererkennung (Einfahren)
- Blockiererkennung (Ausfahren)
- Komfortposition (Zwischenposition)
- reagible Blockiererkennung
- Motorendlagen einstellen mit WMS Handsender, WMS Zentrale oder WMS studio pro
- bidirektionale Funktechnologie
- Positionsrückmeldung über WMS-Funk
- positionsgenaueres Anfahren über WMS-Funk
- intelligente Routingfunktion



Frequenz	50 Hz
Sendefrequenz	2,4 GHz
Schutzart	IP 44
Motor Bauart	Rohrmotor
Motor Bedienart	Funk
Nennspannung	230 V AC
Endabschaltungsart	elektronisch
Mindestlaufzeit	4 min
Drehmoment	12 - 50 Nm
Drehzahl	17 U/min
Nennstrom	0,5 - 1,4 A
Nennleistungsaufnahme	110 - 315 W
Motorleitung	500 mm
Steckerkupplung	STAS 3
Überhitzungsschutz	Ja
Leerlaufverluste bei Standby	Ja
Betriebstemperatur	-10 - 40 °C
Betriebstemperatur kurzzeitig	-20 - 80 °C
Motorleitungen	- H05RR-F 4 G 0,75 mm ² sw Typ WAREMA
Fahr-/Programmierkabel	- WAREMA Programmierkabel smart - Fahrkabel Raster Standard

Anschlussplan STAS 3/STAK 3



WMS-WM (WMS)

Beschreibung:

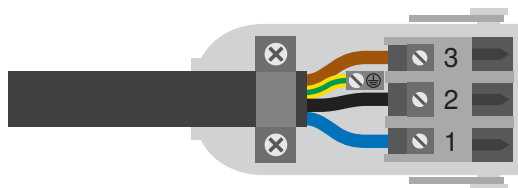
- Positionsabschaltung unten
- Drehmomentabschaltung oben
- optimaler Blendenschluss
- Tuchentlastung
- Tuchlängenausgleich
- Blockiererkennung (Hochfahren)
- Blockiererkennung (Ausfahren)
- Komfortposition (Zwischenposition)
- reagible Blockiererkennung
- Motorendlagen einstellen mit WMS Handsender, WMS Zentrale oder WMS studio pro
- bidirektionale Funktechnologie
- Positionsrückmeldung über WMS-Funk
- positionsgenaueres Anfahren über WMS-Funk
- intelligente Routingfunktion



Frequenz	50 Hz
Sendefrequenz	2,4 GHz
Schutzart	IP 44
Motor Bauart	Rohrmotor
Motor Bedienart	Funk
Nennspannung	230 V AC
Endabschaltungsart	elektronisch
Mindestlaufzeit	4 min
Drehmoment	12 - 50 Nm
Drehzahl	17 U/min
Nennstrom	0,5 - 1,4 A
Nennleistungsaufnahme	110 - 315 W
Motorleitung	500 mm
Steckerkupplung	STAS 3
Überhitzungsschutz	Ja
Leerlaufverluste bei Standby	Ja
Betriebstemperatur	-10 - 40 °C
Betriebstemperatur kurzzeitig	-20 - 80 °C
Motorleitungen	- H05RR-F 4 G 0,75 mm ² sw Typ WAREMA
Fahr-/Programmierkabel	- WAREMA Programmierkabel smart - Fahrkabel Raster Standard

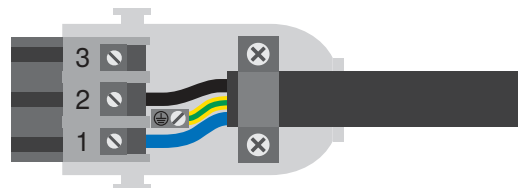
Anschlussplan STAS 3/STAK 3

Stecker (STAS 3) - Anschluss Motor



- 3 Braun
- 2 Schwarz
- 1 Blau
- ⊕ Gelb/Grün

Kupplung (STAK 3) - Anschluss bauseitig (230VAC)



- 3 nicht belegt
- 2 Phase L (Schwarz)
- 1 Neutraleiter (Blau)
- ⊕ Schutzleiter (Gelb/Grün)

Planung

Terrea

Perea

Seiten-
Markisen

Climara

Zusatzaus-
stattungen

Kompo-
nenten

Antriebs-
varianten

Normen

Produktzusatzinformationen

Funktionen im Detail

Positionsabschaltung (Endlage)

Antrieb stoppt punktgenau an einer exakt einstellbaren Position.

Drehmomentabschaltung (Endlage)

Antrieb fährt gegen einen Systemanschlag. Abschaltmoment ist optimal an das Sonnenschutzprodukt angepasst.

Optimaler Blendenschluss

Die Kassette oder Blende wird stets korrekt geschlossen.

Tuchentlastung

Kurze, optisch nicht sichtbare Ausfahrbewegung nach der Drehmomentabschaltung zur Schonung des Markisentuchs.

Tuchlängenausgleich

Bei Antrieb mit Drehmomentabschaltung in der oberen Endlage wird eine Längung des Markisentuchs kompensiert.

Rückimpuls

Kurzer Rückfahrimpuls in der unteren Endlage zur Tuchstraffung.

Blockiererkennung (Hochfahrt)

Antrieb stoppt bei Blockaden und schützt somit das Sonnenschutzprodukt vor Beschädigung.

Automatische Endlagenerkennung

Einfachste Inbetriebnahme durch Anfahren der Endanschläge in vorgegebener Reihenfolge.

Komfortposition (Zwischenposition)

Bei EWFS und WMS Funkmotor individuell einstellbar.

Antrieb mit Anschluss für zusätzliche Kurbelbedienung

Über eine Knickkurbel kann das Produkt auch bei Stromausfall bedient werden.

Reagible Blockiererkennung

Antrieb reagiert sensibel auf Blockaden und sorgt somit für maximalen Schutz des Sonnenschutzprodukts.

Hinweise Anschlussleitung

WAREMA setzt überwiegend halogenfreie und UV-beständige Leitungen ein, die für ständige Verwendung im Freien zugelassen sind und den Normanforderungen entsprechen. (Detaillierte Informationen sind auf Anfrage möglich).

Für den komfortablen bauseitigen Anschluss liefert WAREMA die passende Steckerkupplung zur bauseitigen Verdrahtung mit, die im Bedarfsfall unkompliziert eine allpolige Trennung vom Stromnetz ermöglicht.

Als zusätzlichen Service können bei WAREMA auch vorkonfektionierte Leitungspeitschen, Leitungsverlängerungen und Rollenware in Standardabmessungen bestellt werden. Sonderlängen auf Anfrage möglich.

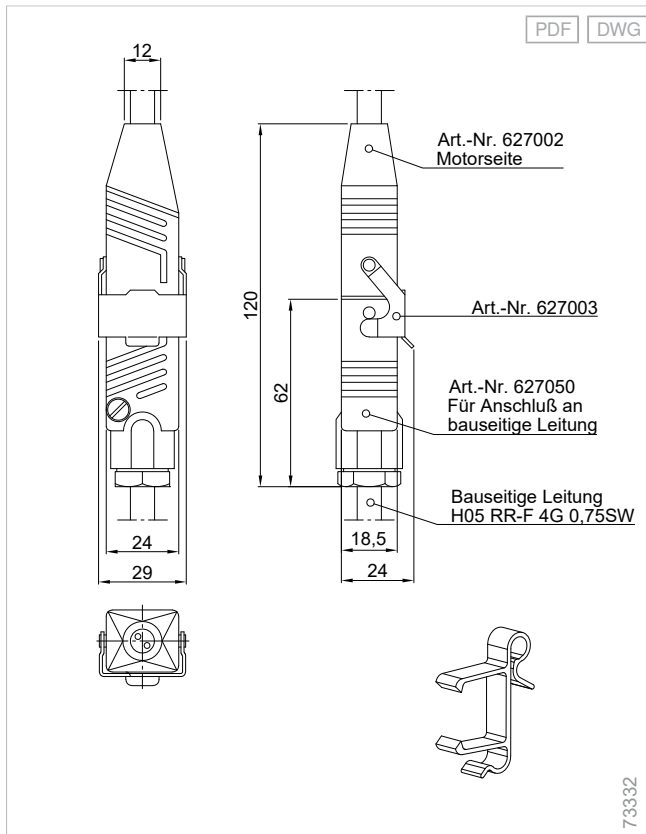
Anschluss der Steckverbindung - Achtung!

Anschlussplan genau beachten, sonst Motorbeschädigung möglich. Für Schäden, die durch unsachgemäße Installation entstanden sind, übernimmt WAREMA keine Haftung.

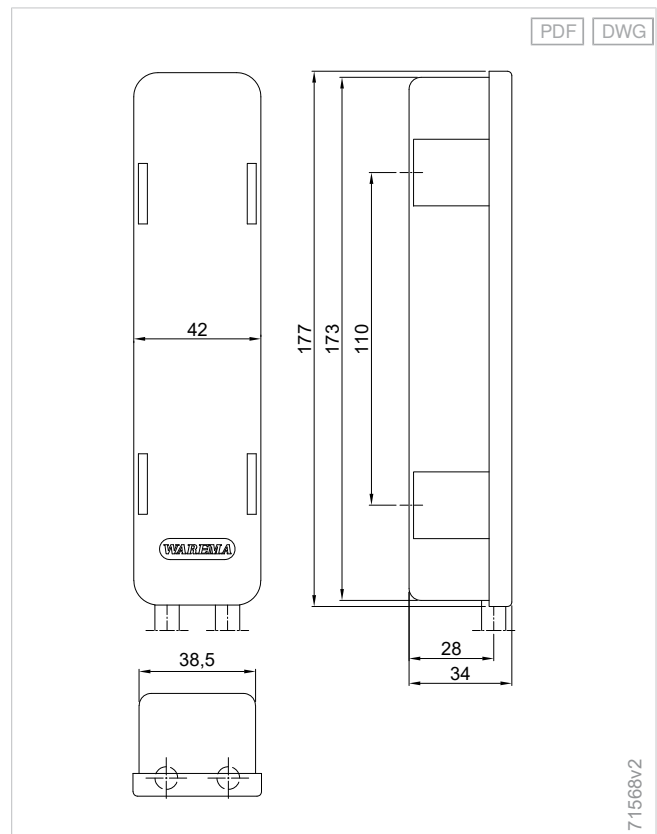
Die gesamte Auswahl an Leitungspeitschen und Leitungsverlängerungen finden Sie in der Technik Steuerungssysteme im Kapitel Zusatzausstattungen.

Steckerkupplung/Zwischenstecker

Steckerkupplung und Steckerkupplungshalter mit integriertem Kabelhaken



Gehäuse für Steckerkupplung



Material: Polypropylen

Art.-Nr. 580135 schwarz

Art.-Nr. 580063 weiß

Art.-Nr. 580136 grau

Funk-Zwischenstecker

WMS Zwischenstecker
EWFS Zwischenstecker

PDF DWG

25
38
136

Ausgang Motorseite

Zugang bauseitiger Anschluss

71772v2

Gehäuse für WMS/EWFS Funk-Zwischenstecker

Material: Polypropylen
Artikelnummer: 317745 Weiss
Artikelnummer: 317748 Grau
Artikelnummer: 317751 Schwarz

PDF DWG

50
50
102
260
327

74288

EWFS Funk-Zwischenstecker

PDF DWG

33
38
136

Ausgang Motorseite

Zugang bauseitiger Anschluss

72342

Planung

Terrea

Perea

Seiten-
Markisen

Climara

Zusatzaus-
stattungen

Kompo-
nenten

Antriebs-
varianten

Normen



Antriebsvarianten

Manuelle Bedienung

Ruhiger Lauf

Materialschonende Bedienung: Die Kraft wird über das Kurbelgetriebe gleichmäßig übertragen.

Unabhängig von Stromquellen

Einfache Planung: Es müssen keine Leitungen zum Sonnenschutz verlegt werden.

Ein bewährtes System

Einfach und selbsterklärend: Mittelgroße Anlagen werden mit der Kurbel geöffnet oder geschlossen.



Kurbel

Kurbelgetriebe

Kegelradgetriebe mit Freilauf im unteren Endpunkt

Übersetzung	4,4:1
-------------	-------

Kegelradgetriebe mit integriertem Endanschlag 3:1

Übersetzung	3:1
-------------	-----

Kegelradgetriebe mit integriertem Endanschlag 5,33:1

Übersetzung	5,33:1
-------------	--------

Schneckengetriebe mit Endanschlag

Übersetzung	7:1
-------------	-----

Schneckengetriebe mit Spindelsperre

Übersetzung	3,5:1
-------------	-------

Schneckengetriebe ohne Endanschlag

Übersetzung	9:1
-------------	-----

Spindeltrieb

Übersetzung	1:4
-------------	-----

Umlenkgetriebe

Übersetzung	4:1
-------------	-----

seitlich angebracht

Kurbel mit Kugelhaken

Kurbel mit Kugelhaken

Material	Stahl, verzinkt
----------	-----------------

Materialfarbe	Blank
---------------	-------

Material Hinweise	Bedienelemente Kunststoff, schwarz
-------------------	------------------------------------

Maße Hinweise	Kurbellängen: – 800 mm – 1000 mm – 1200 mm – 1400 mm – 1600 mm – 1800 mm – 2000 mm
---------------	---

Knickkurbel

Abnehmbare Knickkurbel zur Bedienung des Spindeltriebs beim absenkbaaren Pfosten P40.

Position: 910 mm von Oberkante Fertigfußboden an der Pfosteninnenseite

Material	Aluminium
----------	-----------

Oberfläche	eloxiert
------------	----------

Material Hinweise	Griffe Kunststoff, grau
-------------------	-------------------------

Handbedienung Seiten-Markise 390

Manueller Auszug des Ausfallprofils.

Der Bediengriff wird in den Griffhalter eingehängt und arretiert.

Die Bedienkraft steigt mit zunehmendem Auszug an.

Inhalt

Normen

Bauseitige Anforderungen.....	500
Regenklasse.....	500
Windwiderstand im ein- bzw. hochgefahrenen Zustand.....	500
Windwiderstand im ausgefahrenen Zustand.....	501
Windgeschwindigkeiten.....	501
Beauforttabelle.....	502
Allgemeines.....	503
DIN ISO 9001.....	503
CE-Kennzeichnung.....	503
Lebensdauerklassen gem. DIN EN 14201.....	503
Leitungen 230 V.....	503
Korrosion.....	503
Schallschutz im Hochbau.....	504
Hinweis zu Zeichnungsinhalten.....	504

Planung

Terrea

Perea

Seiten-
Markisen

Climara

Zusatzaus-
stattungenKompo-
nentenAntriebs-
varianten

Normen

Bauseitige Anforderungen

Die Prüfung und Eignung der eingesetzten Produkte und Leistungen für den jeweiligen Verwendungszweck sind durch den Verwender sicherzustellen. Hiervon umfasst sind unter anderem die Beschaffenheit, Tragfähigkeit des Montageuntergrunds und evtl. auf die Fassade wirkende Windlasten. Bauvorhabenspezifische Besonderheiten sind bauseitig zu prüfen und im Rahmen der Bestellung an WAREMA weiterzugeben. Die Verantwortlichkeit für den bestimmungsgemäßen Einsatz der Produkte obliegt dem Verwender.

Regenklasse

Fast alle Gelenkarm-, Kassetten- und Pergola-Markisen erreichen nach DIN EN 13561 die Regenklasse 2. Die jeweiligen Mindest-Neigungswinkel sind in den Typenbeschreibungen enthalten. Die Regenklasse wird nur im komplett ausgefahrenen Zustand erreicht. In Zwischenpositionen ist der Wasserablauf nicht sichergestellt und die Markise kann beschädigt werden. Ist die Neigung geringer, darf die Markise bei Regen nicht ausgefahren sein, da sich Wassersäcke im Markisentuch bilden können. Dadurch kann die Markise beschädigt und Menschen gefährdet werden.

Windwiderstand im ein- bzw. hochgefahrenen Zustand

Alle für den Außeneinsatz konzipierten WAREMA Produkte sind für eine Windlast von $1,1 \text{ kN/m}^2$ ausgelegt. Die Richtlinie "Windlasten zur Konstruktion von Abschlüssen und Markisen im eingefahrenen Zustand" (herausgegeben vom Industrieverband Technische Textilien – Rollläden – Sonnenschutz e. V. – ITRS und dem Bundesverband Rollläden + Sonnenschutz e. V.) regelt, an welcher Stelle diese Produkte ohne besondere Vorkehrungen montiert werden dürfen!

Zusätzliche Belastungen des Sonnenschutzproduktes durch angehängte Gegenstände oder Seilabspannungen können zur Beschädigung oder zum Absturz des Produktes führen und sind deshalb nicht zulässig.

Windwiderstand im ausgefahrenen Zustand

WAREMA Markisen entsprechen der DIN EN 13561 und erreichen verschiedene Windwiderstandsklassen:

	Windwiderstandsklasse nach DIN EN 13561
Gelenkarm- und Kassetten-Markisen Terrea	1
Pergola-Markisen Perea P20, P40, P40 WE, P60	4
Pergola-Markisen Perea P70	6
Wintergarten-Markisen Climara D3, W7, W9, W19	2
Wintergarten-Markise Climara W10, W20	4
Seiten-Markisen	2

Die Markisen erfüllen die Anforderungen der zulässigen maximalen Windgeschwindigkeiten nach DIN EN 13561 in montiertem Zustand nur, wenn

- die Markise mit der von WAREMA empfohlenen Art und Anzahl von Konsolen montiert ist, und
- bei der Montage die Hinweise des Herstellers des verwendeten Befestigungsmaterials beachtet wurden, und
- die Gelenkarm- und Kassetten-Markise unter Berücksichtigung der von WAREMA angegebenen Auszugskräfte für Befestigungsmaterial montiert ist.

Eine Prüfung des Untergrunds auf die erforderliche Tragfähigkeit muss durch den Monteur/Fachhändler erfolgen.

Bitte beachten Sie in jedem Fall, dass die Konsolen und das Befestigungsmaterial dem Untergrund, dem Markisentyp, der Markisengröße und den zulässigen maximalen Windgeschwindigkeiten entsprechen müssen.

Lassen Sie sich im Zweifel durch unsere Anwendungstechnik oder durch Ihren Lieferanten des Befestigungsmaterials beraten.

Windgeschwindigkeiten

Abweichend zu den angegebenen Werten in der Tabelle können sich je nach Montageuntergrund und Montageart abweichende zulässige maximale Windgeschwindigkeiten ergeben:

	Zulässige maximale Windgeschwindigkeiten in m/s
Gelenkarm- und Kassetten-Markisen Terrea	10
Pergola-Markisen Perea P20, P40, P40 WE, P60	13
Pergola-Markisen Perea P70	17
Wintergarten-Markisen Climara D3, W7, W9, W19	10
Wintergarten-Markisen Climara W10, W20	13
Seiten-Markisen	10

Beauforttabelle

Die nachstehende Beaufort-Tabelle enthält die den Beaufortgraden zugeordneten mittleren Windgeschwindigkeiten und beschreibt die Auswirkung des Winds.

Beaufort-level	Bezeichnung	Mittlere Windgeschwindigkeit m/s	Mittlere Windgeschwindigkeit km/h	Stufen zur Ermittlung der Windgrenzwerte	Staudruck q (Mittelwert) in N/m ²	Beispiele für die Auswirkung des Windes im Binnenland
0	Windstille	0–0,2	<1	0	0	Rauch steigt senkrecht auf
1	leiser Zug	0,3–1,4	1–5	0	0,6	Windrichtung angezeigt durch den Zug des Rauches
2	leichte Brise	1,5–3,4	6–12	1	6	Wind im Gesicht spürbar, Blätter und Windfahnen bewegen sich
3	schwache Brise schwacher Wind	3,5–5,4	13–19	3	16	Wind bewegt dünne Zweige und streckt Wimpel
4	mäßige Brise mäßiger Wind	5,5–7,4	20–27	5	30	Wind bewegt Zweige und dünnere Äste, hebt Staub und loses Papier
5	frische Brise frischer Wind	7,5–10,4	28–37	7	60	kleine Laubbäume beginnen zu schwanken, Schaumkronen bilden sich auf Seen
6	starker Wind	10,5–13,4	38–48	10	110	starke Äste schwanken, Regenschirme sind nur schwer zu halten, Telegrafleitungen pfeifen im Wind
7	steifer Wind	13,5–17,4	49–62	13	160	fühlbare Hemmungen beim Gehen gegen den Wind, ganze Bäumen bewegen sich
8	stürmischer Wind	17,5–20,4	63–73	17	230	Zweige brechen von Bäumen, erschwert erheblich das Gehen im Freien
9	Sturm	20,5–24,4	74–87	20	330	Äste brechen von Bäumen, kleinere Schäden an Häusern (Dachziegel oder Rauchhauben abgehoben)
10	schwerer Sturm	24,5–28,4	88–102	24	460	Wind bricht Bäume, größere Schäden an Häusern
11	orkanartiger Sturm	28,5–32,4	103–117	28	600	Wind entwurzelt Bäume, verbreitet Sturmschäden
12	Orkan	ab 32,5	ab 118	32	770	schwere Verwüstungen

Allgemeines

DIN ISO 9001

Eine Auszeichnung, welche die hohe Qualität von WAREMA Sonnenschutztechnik unterstreicht, ist die ISO 9001 Zertifizierung. Die Forderung umfasst den gesamten Herstellungsprozess von Design und Entwicklung über die Produktion bis hin zur Montage und Service.

CE-Kennzeichnung

Motorbetriebener außenliegender oder innenliegender Sonnenschutz fällt unter die Maschinenrichtlinie 2006/42/EG. Für diese Produkte liegen EG-Konformitätserklärungen vor. Außenliegender Sonnenschutz sowie Insektenschutz-Rollos, unabhängig vom Antrieb, fallen unter die Bauproduktenverordnung (EU)/2011. Für diese Produkte liegen Leistungserklärungen vor, für die mandatierte Eigenschaft: Windwiderstand im ausgefahrenen Zustand.

Alle Produkte, die unter die Maschinenrichtlinie und/oder die Bauprodukteverordnung fallen, sind mit einer CE-Kennzeichnung versehen.

Handbetätigter innenliegender Sonnenschutz fällt unter keine dieser beiden Richtlinien bzw. Verordnungen und darf somit nicht mit einer CE-Kennzeichnung versehen werden. Außenliegender bzw. innenliegender Sonnenschutz entspricht der jeweiligen Norm, welche die Details hierzu regelt:

DIN EN 13659, DIN EN 13561 oder DIN EN 13120.

Ausnahmen - folgende Produkte erhalten keine CE-Kennzeichnung: Sonnensegel, Seiten-Markisen, Insektenschutz-Rahmenprodukte wie Festrahmen, Drehtüren usw. - diese Produkte werden entweder in den harmonisierten Normen nicht aufgeführt oder es ist kein Prüfverfahren definiert.

Lebensdauerklassen gem. DIN EN 14201

Alle WAREMA Produkte sind auf besonders lange Lebensdauer ausgelegt. Alle WAREMA Produkte erfüllen im Standard die Lebensdauerklassen 1, 2 bzw. 3 geprüft nach DIN EN 14201.

Leitungen 230 V

Alle Leitungen 230 V entsprechen der Euroklasse Fca. Sonderleitungen sind im Bedarfsfall anzufragen.

Korrosion

WAREMA Produkte erreichen die in der jeweiligen Produktnorm beschriebenen Korrosionsklassen. Dennoch kann es unter Extrembedingungen (z. B. Küstennähe) zu Korrosion von freiliegendem Edelstahl, verchromten oder verzinkten Komponenten kommen.



Schallschutz im Hochbau

Es existiert aktuell für kraftbetätigte Abschlüsse/Markisen kein anerkanntes Prüfverfahren, um die Emission gemäß "DIN 4109-1:2018 Schallschutz im Hochbau" zu ermitteln. Aufgrund dessen ist es nicht möglich, dem Planer konkrete Werte zur jeweiligen Sonnenschutzanlage zu liefern, mit denen er mittels einer Übertragungsfunktion die auftretende Immission im schutzbedürftigen Raum im Vorfeld ermitteln kann.

Zur Unterstützung – bis ein anerkanntes Prüfverfahren existiert – stellt der ITRS e. V. ein Merkblatt für Sonnenschutz im Zusammenhang mit Schallschutz im Hochbau zur Verfügung.

Das Merkblatt für Sonnenschutz im Zusammenhang mit Schallschutz im Hochbau ist auf der Homepage des IVRSA in der Rubrik "Technische Unterlagen" zu finden.

Hinweis zu Zeichnungsinhalten

Ausgegraute Darstellungen beschreiben Schnittstellen zu übergreifenden Gewerken, welche generell bauseitig eigenverantwortlich zu planen und zu leisten sind. WAREMA übernimmt für die ausgegrauten Schnittstellen keine Leistungen und keine Haftung!

WAREMA

Kontakte

WAREMA Kundenbetreuung

Technischer Support, Bereitstellung von Dokumenten und Formularen, Fragen zu bestehenden Bestellungen und Angebotsanfragen

Tel. +43 662 853015-80
hallo@warema.de

Bestellungen

my.warema.com
terrassen-markisen@warema.de

Service

Ersatzteilbestellungen, Reparaturen im Werk, telefonischer Support nach Produktlieferung, Kundendiensteinsatz vor Ort

Tel. +43 662 853 015-32
kundenservice@warema.at

myWAREMA

Tel. +49 9391 20-8080
my@warema.com

WAREMA Renkhoff SE

Hans-Wilhelm-Renkhoff-Straße 2
97828 Marktheidenfeld • Germany
Postfach 1355 • 97822 Marktheidenfeld
Tel. +49 9391 20-0
info@warema.de
www.warema.de

WAREMA International GmbH

Hans-Wilhelm-Renkhoff-Straße 2
97828 Marktheidenfeld • Germany
Postfach 1355 • 97822 Marktheidenfeld
Tel. +49 9391 20-0
info@warema.com
www.warema.com

WAREMA Austria GmbH

Zaunweg 6
5071 Wals bei Salzburg • Austria
Tel. +43 662 853015-0
info@warema.at
www.warema.at



2024

Erleben Sie unsere Showrooms:

www.warema.com/experience

WAREMA Renkhoff SE

Hans-Wilhelm-Renkhoff-Straße 2
97828 Marktheidenfeld • Deutschland

Finden Sie Ihren Kontakt:
www.warema.com/country



2047924/04.2024_deAT